

**КОМБАЙН ЗЕРНОУБОРОЧНЫЙ САМОХОДНЫЙ КЗС-1218 «ПАЛЕССЕ GS12»**

**Каталог деталей и сборочных единиц**

ЗАО СП «Брянксельмаш» 2010

## 1 ПРАВИЛА ПОЛЬЗОВАНИЯ КАТАЛОГОМ

Каталог деталей и сборочных единиц предназначен для составления заявок на запасные части, необходимые при техническом обслуживании и ремонте комбайна зерноуборочного самоходного КЗС-1218 «ПАЛЕССЕ GS12»..

Каталог деталей и сборочных единиц жатки зерновой, входящей в состав комбайна отдельным документом прикладывается к жатке.

Каталог содержит перечень деталей и сборочных единиц комбайна зерноуборочного самоходного КЗС-1218 «ПАЛЕССЕ GS12», сведения об их количестве на сборочную единицу. Каталог иллюстрирован.

При составлении заявок на запасные части достаточно в указателе иллюстраций правильно определить номер рисунка, на рисунке номер позиции детали или сборочной единицы и в спецификации напротив соответствующей позиции в графе «Обозначение»- искомую деталь или сборочную единицу.

В спецификациях сборочные единицы и детали расположены следующим образом:

- оригинальные сборочные единицы;
- заимствованные сборочные единицы;
- оригинальные детали;
- заимствованные детали;
- стандартные изделия;

Обозначения сборочных единиц и деталей в группе и подгруппе приведены в возрастающем порядке.

В обозначение стандартных изделий входят параметры изделия и последними цифрами после тире - обозначение ГОСТа на данное изделие.

Настоящий каталог деталей и сборочных единиц соответствует технической документации по состоянию на март 2010 года.

Изготовитель постоянно проводит работы по совершенствованию конструкции комбайна зерноуборочного самоходного КЗС-1218 «ПАЛЕССЕ GS12», в связи с чем возможны отдельные изменения в конструкции, не отраженные в настоящем каталоге.

## 2 УКАЗАТЕЛЬ РИСУНКОВ

№ рис	Обозначение рисунка	Стр.	№ рис	Обозначение рисунка	Стр.
1	Молотилка самоходная КЗК-12-0100000Б-12 (лист 1)	12	13	Успокоитель КЗК-12-1810230	49
2	Молотилка самоходная КЗК-12-0100000Б-12 (лист 2)	16	14	Установка вала верхнего КЗК-12-1813000	51
3	Молотилка самоходная КЗК-12-0100000Б-12 (лист 3)	19	15	Муфта КЗК 1873100	54
4	Молотилка самоходная КЗК-12-0100000Б-12 (лист 4)	22	16	Установка трубы КЗК 1770010-01	56
5	Молотилка самоходная КЗК-12-0100000Б-12 (лист 5)	24	17	Установка ограждений КЗК-12-1800140 и КЗК-12-1800160	58
6	Электрооборудование молотилки самоходной КЗК-12-0100000Б-12 (лист 1)	27	18	Установка вала КЗК-12-1800611	61
7	Электрооборудование молотилки самоходной КЗК-12-0100000Б-12 (лист 2)	31	19	Гидрореверс КЗК-12-1804100	64
8	Электрооборудование молотилки самоходной КЗК-12-0100000Б-12 (лист 3)	35	20	Гидроцилиндр КЗК-12-1790200А	67
9	Электрооборудование молотилки самоходной КЗК-12-0100000Б-12 (лист 4)	39	21	Гидромотор КЗК-12-1790990А	69
10	Электрооборудование шкафа электрического КЗК-12-0116000А	42	22	Механизм продольного копирования КЗК-12-1805000	70
11	Камера наклонная КЗК-12-1810000	44	23	Установка вала нижнего КЗК-12-1816000	73
12	Установка транспортера КЗК 1877400	47	24	Камера наклонная. Привод транспортера	76
			25	Установка рамки переходной КЗК-12-1808000А	79
			26	Рамка переходная КЗК-12-1808000А	82

<b>№ рис</b>	<b>Обозначение рисунка</b>	<b>Стр.</b>	<b>№ рис</b>	<b>Обозначение рисунка</b>	<b>Стр.</b>
27	Рычаг КЗК-12-1808500	<b>87</b>	41	Установка привода доски стрясной КЗК-12-0280000А (вид слева)	<b>128</b>
28	Система гидравлическая камеры наклонной КЗК-12-1790000А	<b>89</b>	42	Установка привода доски стрясной КЗК-12-0280000А (вид справа)	<b>132</b>
29	Привод наклонной камеры КЗК-12-0125000А	<b>92</b>	43	Доска стрясная КЗК-12-0280000А	<b>136</b>
30	Пружина КЗК-12-0125050	<b>95</b>	44	Рычаг КЗР 0202160Г	<b>139</b>
31	Ролик КЗК-12-0125090	<b>97</b>	45	Установка привода стана решетного верхнего КЗК-10-0260000	<b>141</b>
32	Очистка КЗК-12-0202000Б-03 (вид слева)	<b>99</b>	46	Стан решетный верхний КЗК-10-0260000	<b>144</b>
33	Очистка КЗК-12-0202000Б-03 (вид справа)	<b>103</b>	47	Установка контрпривода вариатора КЗК-12-0202500	<b>147</b>
34	Установка шкивов КЗК-12-0202860А и КЗК-10-0202010	<b>107</b>	48	Контрпривод вариатора КЗК-12-0202500А	<b>150</b>
35	Установка шкивов на шнек КЗК-10-0202770	<b>111</b>	49	Привод КЗК-12-0202690А	<b>154</b>
36	Установка цепного привода элеватора колосового	<b>115</b>	50	Установка рычага КЗК 0202430В	<b>157</b>
37	Муфта фрикционная КЗК 0219020Б-01	<b>118</b>	51	Установка привода устройства домолачивающего	<b>159</b>
38	Установка шатуна КЗР 0202030Е и шкивов КЗК-12-0202109А, КЗК-12-0202111А	<b>120</b>	52	Устройство домолачивающее КЗК 0207000В-01	<b>162</b>
39	Установка привода соломотряса	<b>123</b>	53	Аппарат молотильный КЗК-12-1-0102000 (установка битера отбойного)	<b>165</b>
40	Установка шкива КЗК 0202810А	<b>126</b>			

<b>№ рис</b>	<b>Обозначение рисунка</b>	<b>Стр.</b>	<b>№ рис</b>	<b>Обозначение рисунка</b>	<b>Стр.</b>
54	Аппарат молотильный КЗК-12-1-0102000 (установка барабана молотильного)	<b>169</b>	69	Редуктор бортовой левый УЭС 0107150-03 (лист 1)	<b>211</b>
55	Аппарат молотильный КЗК-12-1-0102000 (установка барабана ускоряющего)	<b>172</b>	70	Редуктор бортовой левый УЭС 0107150-03 (лист 2)	<b>214</b>
56	Аппарат молотильный КЗК-12-1-0102000 (привод отбойного битера)	<b>175</b>	71	Редуктор бортовой правый УЭС 0107070А-04 (лист 1)	<b>218</b>
57	Аппарат молотильный КЗК-12-1-0102000. Камнеуловитель, подбарабанья	<b>177</b>	72	Редуктор бортовой правый УЭС 0107070А-04 (лист 2)	<b>221</b>
58	Вариатор барабана КЗК 0108000	<b>181</b>	73	Диск нажимной МК-23М.03.030А	<b>225</b>
59	Фланец КЗК-12-0102200	<b>184</b>	74	Водило МК-23М.03.160	<b>227</b>
60	Фланец КЗК-12-0102750	<b>186</b>	75	Колесо зубчатое МК-23М.03.210	<b>229</b>
61	Подбарабанье КЗК-12-0103000	<b>188</b>	76	Коробка диапазонов КЗК-12-0107310 (корпус, крышки)	<b>231</b>
62	Подбарабанье КЗК-12-0103030	<b>190</b>	77	Коробка диапазонов КЗК-12-0107310 (валы, шестерни)	<b>234</b>
63	Барабан молотильный КЗК-12-0104100	<b>192</b>	78	Дифференциал КЗК-12-0107320	<b>237</b>
64	Установка механизма подъема подбарабаний КЗК-12-0115000	<b>195</b>	79	Механизм переключения диапазонов 3518020-46160	<b>239</b>
65	Вариатор барабана КЗК 0123000	<b>199</b>	80	Гидроцилиндр блокировки диапазонов 3518020-46330	<b>243</b>
66	Фланец КЗК-10-0102070	<b>202</b>	81	Муфта КВС-1-0107050	<b>245</b>
67	Шасси КЗК-12-0111000Б	<b>204</b>	82	Муфта КВС-1-0107060	<b>247</b>
68	Мост ведущий КЗК-12-0107300	<b>208</b>			

<b>№ рис</b>	<b>Обозначение рисунка</b>	<b>Стр.</b>	<b>№ рис</b>	<b>Обозначение рисунка</b>	<b>Стр.</b>
83	Мост управляемых колес КЗК-12-0109200	<b>249</b>	99	Бункер КЗК-12-0203000Б (лист 1)	<b>289</b>
84	Тяга рулевая УЭС-7-0109060	<b>253</b>	100	Бункер КЗК-12-0203000Б (лист 2)	<b>292</b>
85	Вентилятор КЗК-10-0217000	<b>255</b>	101	Бункер КЗК-12-0203000Б (лист 3)	<b>295</b>
86	Крылач КЗК-10-0217010	<b>258</b>	102	Установка крыши КЗК-12-0204000А	<b>298</b>
87	Кожух сдвоенный КЗК-10-0217100	<b>260</b>	103	Тяга КЗК-10-0204180	<b>301</b>
88	Блок шнеков КЗК-10-0218010А	<b>263</b>	104	Редуктор КЗК-12-0209100-02	<b>303</b>
89	Установка рамы стана решетного и решета	<b>266</b>	105	Стакан КЗК-12-0209020	<b>305</b>
90	Устройство тяговое КЗР 0232000	<b>268</b>	106	Звездочка КЗР 0219070Б	<b>308</b>
91	Устройство прицепное КИС 0122000А	<b>271</b>	107	Шнек с отводом КЗК-12-0206010	<b>310</b>
92	Соломотряс КЗК-12-0212040	<b>273</b>	108	Отвод с редуктором КЗК-12-0206090А	<b>313</b>
93	Вал коленчатый ведущий КЗК-12-0212070	<b>275</b>	109	Редуктор КЗК-12-0210000	<b>315</b>
94	Вал коленчатый ведомый КЗК-12-0212080	<b>278</b>	110	Стакан КЗК-12-0210010	<b>317</b>
95	Рычаг КЗК 0202400В	<b>280</b>	111	Стакан КЗК-12-0210020	<b>319</b>
96	Рычаг КЗК 0202410В	<b>282</b>	112	Элеватор зерновой КЗК-10-0214000	<b>321</b>
97	Элеватор колосовой КЗК 0208000А-01	<b>284</b>	113	Цепи элеватора КЗК-10-0214140 и КЗК-10-0214160	<b>325</b>
98	Рычаг КЗК-10-0202440	<b>287</b>	114	Муфта фрикционная КЗК-10-0219100	<b>327</b>

<b>№ рис</b>	<b>Обозначение рисунка</b>	<b>Стр.</b>	<b>№ рис</b>	<b>Обозначение рисунка</b>	<b>Стр.</b>
115	Шнек загрузной зерновой КЗК-10-0216000	<b>329</b>	131	Кабина КЗК-12-0120000 (лист 4)	<b>370</b>
116	Рычаг КЗК-10-0290260	<b>332</b>	132	Каркас КЗК-12-0120010	<b>374</b>
117	Привод выгрузки КЗК-12-0221100А (лист 1)	<b>334</b>	133	Дверь КЗК-12-0120330	<b>377</b>
118	Привод выгрузки КЗК-12-0221100А (лист 2)	<b>337</b>	134	Дверь КЗК-12-0120360	<b>379</b>
119	Рычаг КЗК-12-0221110	<b>340</b>	135	Электрооборудование кабины КЗК-12-0120000	<b>381</b>
120	Пружина КЗК-12-0221140	<b>342</b>	136	Установка климатическая КЗК-12-0113000Б-01 (лист 1)	<b>384</b>
121	Соломоизмельчитель КЗК-12-0290600. Установка дефлектора КЗК-12-0290320	<b>344</b>	137	Установка климатическая КЗК-12-0113000Б-01 (лист 2)	<b>387</b>
122	Соломоизмельчитель КЗК-12-0290000 (лист 1)	<b>346</b>	138	Установка климатическая КЗК-12-0113000Б-03 (лист 1)	<b>390</b>
123	Соломоизмельчитель КЗК-12-0290000 (лист 2)	<b>350</b>	139	Установка климатическая КЗК-12-0113000Б-03 (лист 2)	<b>393</b>
124	Дефлектор КЗК-12-0290320	<b>354</b>	140	Компрессоры КЗК-12-0113070А и КЗК-12-0113070А-01	<b>396</b>
125	Ротор измельчителя КЗК-10-0290140	<b>357</b>	141	Компрессоры КВС-1-0150630 и КВС-1-0150630-01	<b>399</b>
126	Шкив КЗК 0290090А	<b>359</b>	142	Площадка управления КЗК-12-0119000А	<b>401</b>
127	Граблины КЗК-10-0290100 и КЗК-10-0290100-01	<b>360</b>	143	Рычаги и трубопроводы площадки управления	<b>403</b>
128	Кабина КЗК-12-0120000 (лист 1)	<b>362</b>	144	Установка сиденья КЗК-12-0119290Б-01	<b>407</b>
129	Кабина КЗК-12-0120000 (лист 2)	<b>364</b>			
130	Кабина КЗК-12-0120000 (лист 3)	<b>367</b>			

<b>№ рис</b>	<b>Обозначение рисунка</b>	<b>Стр.</b>	<b>№ рис</b>	<b>Обозначение рисунка</b>	<b>Стр.</b>
145	Сиденье КЗК-12-0119290Б-01	<b>409</b>	160	Колонка привода УЭС 0300710	<b>443</b>
146	Рычаг КЗК-12-0119920А	<b>411</b>	161	Установка механизма управления коробкой диапазонов КЗК-12-0119040А-01	<b>445</b>
147	Электрооборудование блока управления КЗК-12-0119890А-01	<b>414</b>	162	Шток КЗК-12-0119050 и тяга КЗК-12-0119120-01	<b>448</b>
148	Кронштейн КЗК-12-0119300	<b>417</b>	163	Установка тросов управления стояночным тормозом КЗК-12-0119610	<b>450</b>
149	Пульт управления КЗК-12-0119500А-01	<b>419</b>	164	Установка троса управления гидронасосом хода КЗК-12-0119620Б	<b>452</b>
150	Рычаг КЗК-12-0119440А	<b>422</b>	165	Установка трубопроводов моста ведущих колес КЗК-12-0119630	<b>454</b>
151	Электрооборудование пульта управления КЗК-12-0119500А-01	<b>424</b>	166	Установка тросов управления двигателем КЗК-12-0119640Б	<b>456</b>
152	Рулевая колонка КВС-1-0129230-01	<b>427</b>	167	Установка трапа КЗК-12-0117000А	<b>459</b>
153	Привод управления КЗС 0119600	<b>430</b>	168	Рама КЗК-12-0117010Б	<b>462</b>
154	Кардан 50-3401060	<b>432</b>	169	Трап КЗК-12-0117030А	<b>465</b>
155	Установка насоса-дозатора КЗК-10-0602090	<b>434</b>	170	Установка капотов и ограждения КЗК-12-0128000А (вид слева)	<b>467</b>
156	Зажим УЭС 0302540	<b>436</b>	171	Установка капотов и ограждения КЗК-12-0128000А (вид справа)	<b>470</b>
157	Колесо рулевое УЭС 0302560	<b>437</b>	172	Установка капота КЗК-12-0128110	<b>473</b>
158	Электрооборудование рулевой колонки КВС-1-0129230-01	<b>438</b>	173	Установка капота КЗК-12-0128110-01	<b>476</b>
159	Установка колонки привода УЭС 0300710	<b>440</b>			



<b>№ рис</b>	<b>Обозначение рисунка</b>	<b>Стр.</b>	<b>№ рис</b>	<b>Обозначение рисунка</b>	<b>Стр.</b>
174	Механизм фиксации капота КЗР 0200370В	<b>479</b>	188б	Установка гидронасосов КЗК-12-3-0106730	<b>513</b>
175	Установка ограждения КЗК-12-0128180А	<b>481</b>	188в	Установка гидронасосов КЗК-12-3-0106740	<b>515</b>
176	Установка кронштейна КЗК 0128420	<b>483</b>	188г	Установка гидронасосов КЗК-12-3-0106750	<b>517</b>
177	Установка кронштейна КЗК 0128420-01	<b>485</b>	189	Установка главного привода	<b>519</b>
178	Настил КЗК-12-0100320А	<b>487</b>	190	Опора КЗК-12-3-0220090А	<b>524</b>
179	Установка пробоотборника и раскосов КЗК-12-0203600	<b>488</b>	191	Гидронасос двухсекционный КЗК-12-0602910А	<b>525</b>
180	Установка бака топливного КЗК-12-0126600	<b>490</b>	191б	Насос КЗК-12-0601400	<b>527</b>
181	Установка двигателя КЗК-12-3-0106000-01 (лист 1)	<b>495</b>	191в	Насос КЗК-12-0602900	<b>529</b>
182	Установка двигателя КЗК-12-3-0106000-01 (лист 2)	<b>498</b>	191г	Гидронасос двухсекционный КЗК-12-0602940А	<b>531</b>
183	Установка пружины УЭС-7-0400500А	<b>500</b>	191д	Мультипликатор КЗК-12-0114000	<b>533</b>
184	Пружина УЭС-7-0400500А	<b>502</b>	191е	Мультипликатор КЗК-12-0114000-01	<b>536</b>
185	Двигатель КЗК-12-3-0106010-01 (лист 1)	<b>503</b>	192	Радиатор КЗК-12-3-0106040	<b>539</b>
186	Двигатель КЗК-12-3-0106010-01 (лист 2)	<b>507</b>	193	Воздухозаборник КЗК-12-3-0112000	<b>541</b>
187	Рычаг КЗК-12-3-0106240	<b>510</b>	194	Рама КЗК-12-3-0112080	<b>545</b>
188	Вентилятор КЗК-12-3-0106470-01	<b>511</b>	195	Пылесъемник КЗК-12-3-0112130А	<b>548</b>

<b>№ рис</b>	<b>Обозначение рисунка</b>	<b>Стр.</b>	<b>№ рис</b>	<b>Обозначение рисунка</b>	<b>Стр.</b>
196	Установка бачка расширительного КЗК-12-3-0106070	<b>551</b>	211	Электрооборудование установки двигателя КЗК-12-3-0106000-01	<b>585</b>
197	Установка ограждения КЗК-12-3-0106330А	<b>554</b>	212	Гидросистема привода ходовой части КЗК-12-0601000Б (вид слева)	<b>587</b>
198	Установка сливных рукавов КЗК-12-3-0106490	<b>556</b>	213	Гидросистема привода ходовой части КЗК-12-0601000Б (вид сверху)	<b>590</b>
199	Устройство натяжное КЗК-10-0112010	<b>559</b>	214	Фильтр всасывающий КЗК-12-0601070	<b>593</b>
200	Пружина КЗС 0131210	<b>561</b>	215	Бак масляный КЗК-12-0601380	<b>594</b>
201	Установка глушителя КЗК-12-3-0126800	<b>562</b>	216	Крестовина КЗК-12-601330	<b>596</b>
202	Установка воздухоочистителя КЗК-12-3-0106950	<b>565</b>	217	Гидромотор КЗК-12-0601230	<b>597</b>
203	Установка капота КЗК-12-0228310	<b>567</b>	218	Гидросистема рабочих органов и рулевого управления КЗК-12-0602000Б (вид справа) (лист 1)	<b>599</b>
204	Установка воздухоочистителя G150092 КЗК-12-3-0106760	<b>569</b>	219	Гидросистема рабочих органов и рулевого управления КЗК-12-0602000Б (вид справа) (лист 2)	<b>602</b>
205	Установка вентилятора КЗК-12-3-0112240	<b>571</b>	220	Гидросистема рабочих органов и рулевого управления КЗК-12-0602000Б (вид сверху) (лист 1)	<b>606</b>
206	Вентилятор КЗК-12-3-0112100	<b>573</b>	221	Гидросистема рабочих органов и рулевого управления КЗК-12-0602000Б (вид сверху) (лист 2)	<b>610</b>
207	Привод главного контрпривода КЗК-12-3-0220000	<b>576</b>	222	Гидроцилиндр КЗК-12-0602740	<b>616</b>
208	Пружина КЗК-12-3-0220050	<b>579</b>			
209	Рычаг КЗК-12-3-0220210	<b>581</b>			
210	Ограничитель КЗК-12-3-0220260	<b>583</b>			

<b>№ рис</b>	<b>Обозначение рисунка</b>	<b>Стр.</b>	<b>№ рис</b>	<b>Обозначение рисунка</b>	<b>Стр.</b>
223	Гидроцилиндр КЗК-12-0602740-01	<b>617</b>	238	Регулятор давления КЗК-12-0800190	<b>641</b>
224	Фильтр сливной КЗК-12-0602060-01	<b>618</b>	239	Установка редуктора КЗК-12-0102700	<b>642</b>
225	Полумуфты молотилки КЗК-12-0602320, КЗК-12-0602320-01, КЗК-12-0602320-02	<b>619</b>	240	Редуктор КЗК-12-0123000	<b>645</b>
226	Гидроцилиндр КЗК-12-0602310	<b>621</b>	241	Водило КЗК-12-0123020	<b>648</b>
227	Фильтр напорный КЗК-12-0602570	<b>622</b>			
228	Клапан-сигнализатор УЭС 0603660-01	<b>624</b>			
229	Гидроблок четырехсекционный КЗК-12-0602650	<b>626</b>			
230	Гидроблок двухсекционный КЗК-12-0602660	<b>628</b>			
231	Гидроблок односекционный КЗК-12-0602670	<b>630</b>			
232	Гидроцилиндр КЗК-12-0602730-01	<b>632</b>			
233	Дроссели с обратным клапаном КЗК 0602520А, КЗК 0602520А-01	<b>633</b>			
234	Кран КЗК-10-0602380	<b>634</b>			
235	Пневмогидроаккумуляторы УЭС-7-0602440-02 и УЭС-7-0602470	<b>635</b>			
236	Пневмосистема КЗК-12-0800000	<b>636</b>			
237	Ресивер КЗК-12-0800050	<b>639</b>			

### 3 СБОРОЧНЫЕ ЕДИНИЦЫ И ДЕТАЛИ

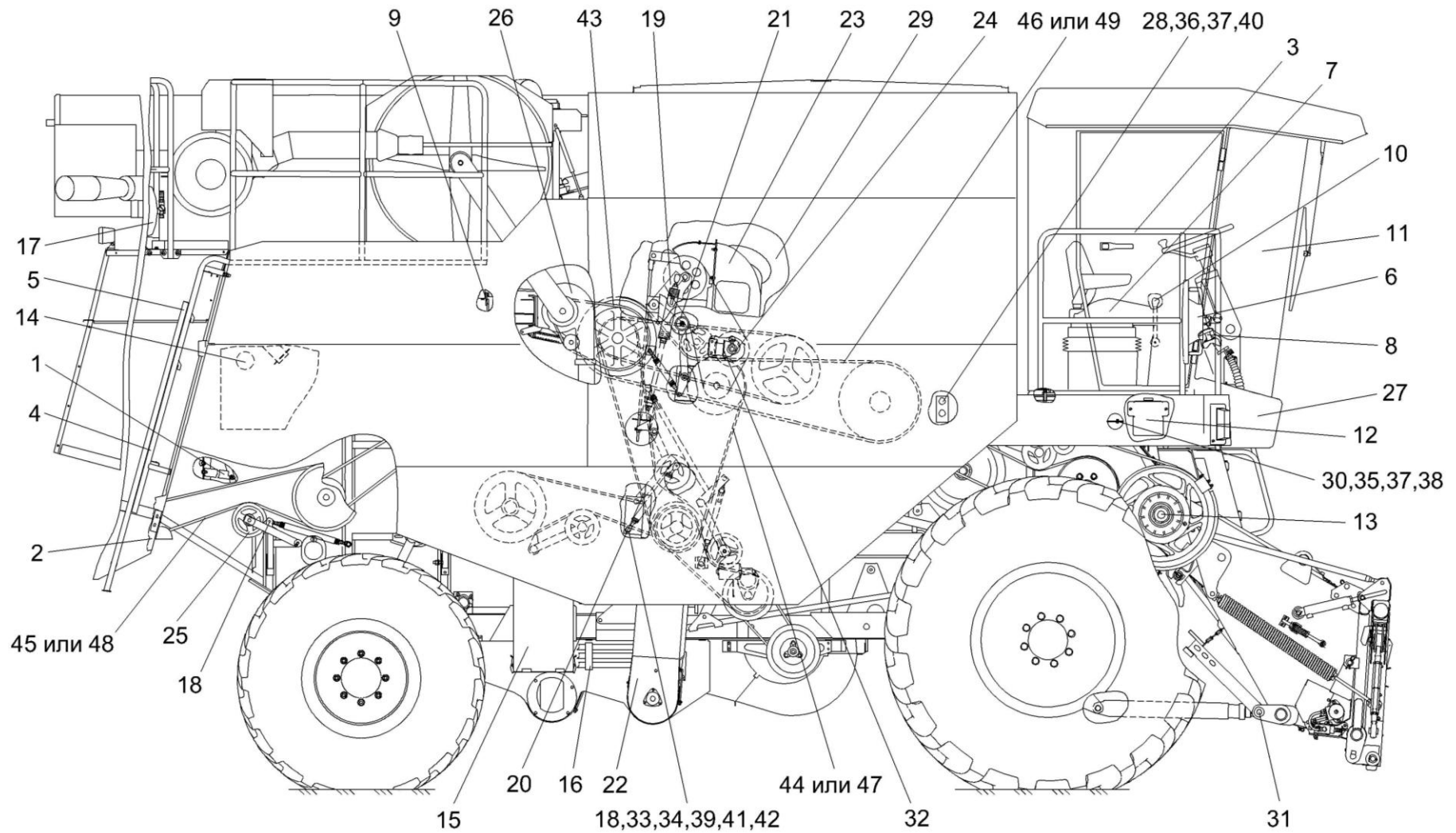


Рисунок 1 – Молотилка самоходная КЗК-12-0100000Б-12 (лист 1)

№ рис	№ поз	Обозначение	Наименование	Куда входит	
				Обозначение	Кол. на 1 сб.ед.

**МОЛОТИЛКА САМОХОДНАЯ КЗК-12-0100000Б-12 (лист 1) (рисунок 1)**

1	1-49	КЗК-12-0100000Б-12	Молотилка самоходная	КЗК-12-0000000Б	1
	1	КЗК-12-0100060	Упор	КЗК-12-0100000Б-12	1
	2	КЗК-12-0100070	Крышка	КЗК-12-0100000Б-12	1
	3	КЗК-12-0100110А	Поручень правый	КЗК-12-0100000Б-12	1
	4	КЗК-12-0100190	Лестница	КЗК-12-0100000Б-12	1
	5	КЗК-12-0100200А	Лестница нижняя	КЗК-12-0100000Б-12	1
	6	КЗК-12-0100520Б	Установка зеркала	КЗК-12-0100000Б-12	2
	7	КЗК-12-0119000А	Площадка управления	КЗК-12-0100000Б-12	1
	8	КЗК-12-0119610	Установка тросов управления стояночным тормозом	КЗК-12-0100000Б-12	1
	9	КЗК-12-0119620Б	Установка троса управления гидронасосом хода	КЗК-12-0100000Б-12	1
	10	КЗК-12-0119640Б	Установка тросов управления двигателем	КЗК-12-0100000Б-12	1
	11	КЗК-12-0120000	Кабина	КЗК-12-0100000Б-12	1
	12	КЗК-12-0120460	Установка стеклоомывателя	КЗК-12-0100000Б-12	1
	13	КЗК-12-0125000А	Привод наклонной камеры	КЗК-12-0100000Б-12	1
	14	КЗК-12-0126600	Установка бака топливного	КЗК-12-0100000Б-12	1
15	КЗК-12-0129000А	Ящик аккумуляторный	КЗК-12-0100000Б-12	1	

№ рис	№ поз	Обозначение	Наименование	Куда входит	
				Обозначение	Кол. на 1 сб.ед.
1	16	КЗК-12-0601000Б	Гидросистема привода ходовой части	КЗК-12-0100000Б-12	1
	17	КЗК-12-0800000	Пневмосистема	КЗК-12-0100000Б-12	1
	18	КЗК 0202840А-03	Пружина	КЗК-12-0100000Б-12	2
	19	КЗК-10-0100590	Рычаг	КЗК-12-0100000Б-12	1
	20	КЗК-10-0100620	Рычаг	КЗК-12-0100000Б-12	1
	21	КЗК-10-0100680А	Рычаг	КЗК-12-0100000Б-12	1
	22	КЗК-10-0214000	Элеватор зерновой	КЗК-12-0100000Б-12	1
	23	КЗК-10-0216000	Шнек загрузной зерновой	КЗК-12-0100000Б-12	1
	24	КЗК-10-0219080А	Звездочка	КЗК-12-0100000Б-12	1
	25	КЗК-10-0290260	Рычаг	КЗК-12-0100000Б-12	1
	26	КЗК-12-3-0112240	Установка вентилятора	КЗК-12-0100000Б-12	1
	27	СЭУ 1000620	Бампер	КЗК-12-0100000Б-12	1
	28	КЗК-12-0102453А	Кронштейн	КЗК-12-0100000Б-12	1
	29	КЗК-12-0229456	Колпак	КЗК-12-0100000Б-12	1
	30	КЗК 0100451-01	Крышка	КЗК-12-0100000Б-12	1
	31	КЗК 0100833-01	Шайба	КЗК-12-0100000Б-12	4
	32	КЗК 0219402	Кронштейн	КЗК-12-0100000Б-12	1
	33	КИС 0100406	Прокладка	КЗК-12-0100000Б-12	19
	34	ПКК 0100441	Шайба	КЗК-12-0100000Б-12	20
	35		Болт М8-6х16 – 7796	КЗК-12-0100000Б-12	31

№ рис	№ поз	Обозначение	Наименование	Куда входит	
				Обозначение	Кол. на 1 сб.ед.
1	36		Болт М8-6х20 – 7796	КЗК-12-0100000Б-12	39
	37		Шайба 8Т 65Г – 6402	КЗК-12-0100000Б-12	112
	38		Шайба А 8.01 – 6958	КЗК-12-0100000Б-12	114
	39		Шайба 25.01 – 9649	КЗК-12-0100000Б-12	8
	40		Шайба С.8.01 – 11371	КЗК-12-0100000Б-12	23
	41		Кольцо В25 – 13942	КЗК-12-0100000Б-12	3
	42		Масленка 2.2 – 19853	КЗК-12-0100000Б-12	6
	43		Ремень 2 кл. II-16х11-1650 – 5813	КЗК-12-0100000Б-12	1
	44		Ремень 2 НВ 2662 La («Optibelt», Германия)	КЗК-12-0100000Б-12	1
	45		Ремень 2 НВ 3812 La («Optibelt», Германия)	КЗК-12-0100000Б-12	1
	46		Ремень 4 НВ 4562 La исполнение 26 («Optibelt», Германия)	КЗК-12-0100000Б-12	1
	47		Ремень 2 НВ ВР 2662 ("Stomil", Польша)	КЗК-12-0100000Б-12	1
	48		Ремень 2 НВ ВР 3812 "К" («Stomil», Польша)	КЗК-12-0100000Б-12	1
	49		Ремень 4 НВ ВР 4562 "К" («Stomil», Польша)	КЗК-12-0100000Б-12	1

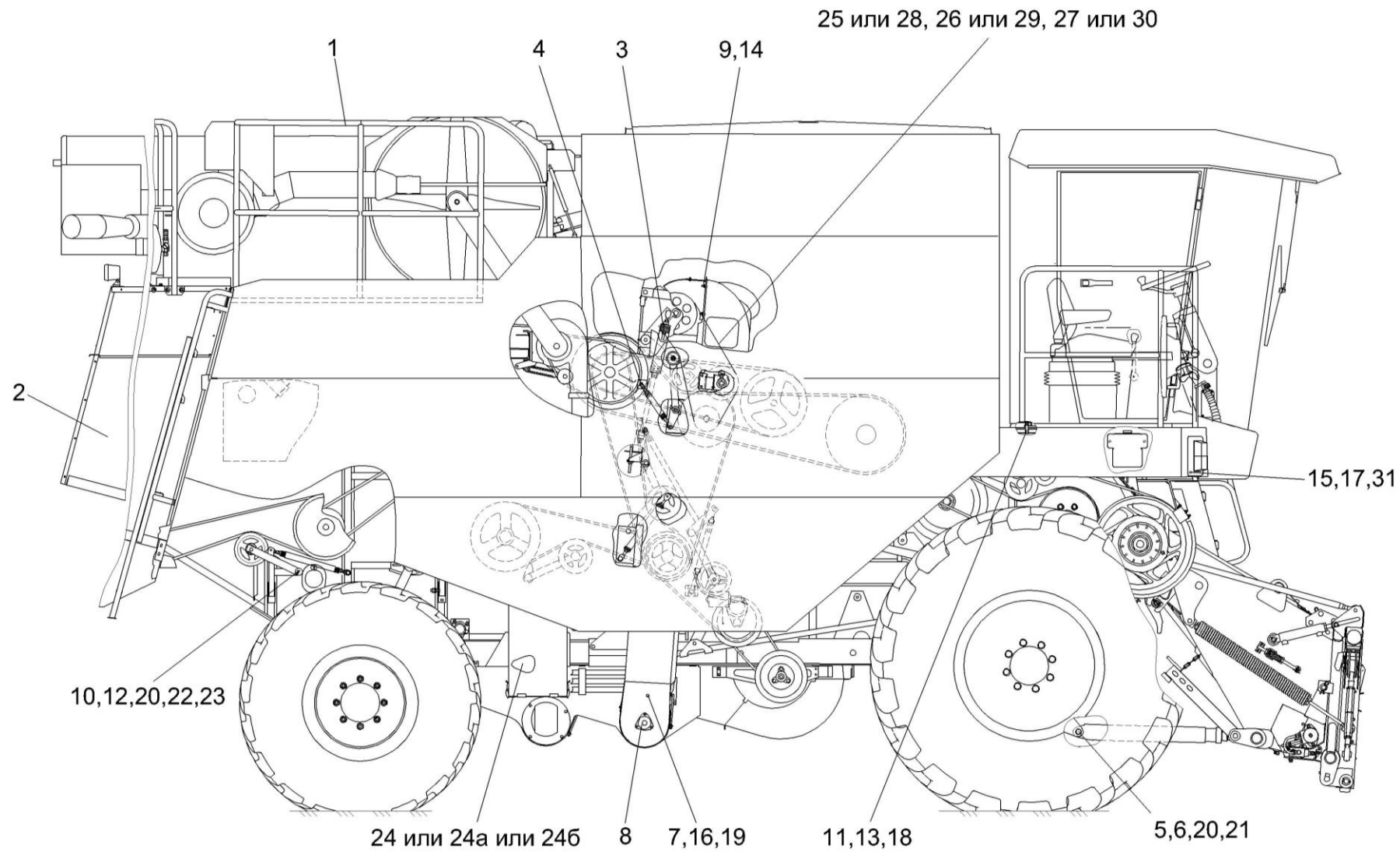


Рисунок 2 – Молотилка самоходная КЗК-12-0100000Б-12 (лист 2)



№ рис	№ поз	Обозначение	Наименование	Куда входит	
				Обозначение	Кол. на 1 сб.ед.
<b>МОЛОТИЛКА САМОХОДНАЯ КЗК-12-0100000Б-12 (лист 2) (рисунок 2)</b>					
2	1-31	КЗК-12-0100000Б-12	Молотилка самоходная	КЗК-12-0000000Б	1
	1	КЗК-12-0100130	Установка площадки	КЗК-12-0100000Б-12	1
	2	КЗК-12-0228310	Установка капота	КЗК-12-0100000Б-12	1
	3	КЗК-10-0100580	Пружина	КЗК-12-0100000Б-12	1
	4	КЗК-10-0100720А	Пружина	КЗК-12-0100000Б-12	1
	5	КЗК 0100833	Шайба	КЗК-12-0100000Б-12	2
	6	КЗК-10-0100633	Ось	КЗК-12-0100000Б-12	2
	7	КЗР 0214603А-01	Захват	КЗК-12-0100000Б-12	1
	8	КЗР 0216001Б	Крышка	КЗК-12-0100000Б-12	2
	9	КЗР 0219002А	Прокладка	КЗК-12-0100000Б-12	1
	10	КИС 0100406	Прокладка	КЗК-12-0100000Б-12	19
	11	КСН 0105614	Шайба	КЗК-12-0100000Б-12	5
	12	ПКК 0100441	Шайба	КЗК-12-0100000Б-12	20
	13		Болт М12х1,25-6ех50 – 7796	КЗК-12-0100000Б-12	5
	14		Болт М8-6ех30 – 7802	КЗК-12-0100000Б-12	4
	15		Винт В.М6-6ех12 – 17473	КЗК-12-0100000Б-12	4
	16		Гайка М10-6G – 5915	КЗК-12-0100000Б-12	60
	17		Шайба 6Т 65Г – 6402	КЗК-12-0100000Б-12	101
	18		Шайба 12Т 65Г – 6402	КЗК-12-0100000Б-12	70
	19		Шайба А 10.01 – 6958	КЗК-12-0100000Б-12	45
	20		Шайба 25.01 – 9649	КЗК-12-0100000Б-12	8

№ рис	№ поз	Обозначение	Наименование	Куда входит	
				Обозначение	Кол. на 1 сб.ед.
2	21	КЗК 0705190	Шплинт 5x45 – 397	КЗК-12-0100000Б-12	3
	22		Кольцо В25 – 13942	КЗК-12-0100000Б-12	3
	23		Масленка 2.2.45 – 19853	КЗК-12-0100000Б-12	6
	24		Батарея 6СТ-190А	КЗК-12-0100000Б-12	2
	24а		Батарея 6СТ-190А 3 ПНКБ2М	КЗК-12-0100000Б-12	2
	24б		Батарея аккумуляторная с переходниками	КЗК-12-0100000Б-12	2
	25		Цепь шагом 25,4 мм, открытая. Din-Einfach-Rollenketten, offen DIN 8187/ISO 606 16 В-1Т ООЗА («Optibelt», Германия)	КЗК-12-0100000Б-12	1
	26		Звено соединительное к цепи шагом 25,4 мм. V-Glied Verbindungsglied mit Splint 16 В-1Т Тип S ООЗА DIN 8187/ISO606 («Optibelt», Германия)	КЗК-12-0100000Б-12	1
	27		Звено переходное к цепи шагом 25,4 мм. V-Glied Gekropftes Glied mit Splint 16 В-1Т Тип L ООЗА DIN 8187/ISO 606 («Optibelt», Германия)	КЗК-12-0100000Б-12	1
	28		Цепь 16 В-1 ISO 606 L=1955,80 мм (77 зв.), ("Ditton", Латвия)	КЗК-12-0100000Б-12	1
	29		Звено С-16 В-1 с шплинтом ISO 606 ("Ditton", Латвия)	КЗК-12-0100000Б-12	1
	30		Звено П-16 В-1 с шплинтом ISO 606 ("Ditton", Латвия)	КЗК-12-0100000Б-12	1
	31		Световозвращатель 3222.3731	КЗК-12-0100000Б-12	2

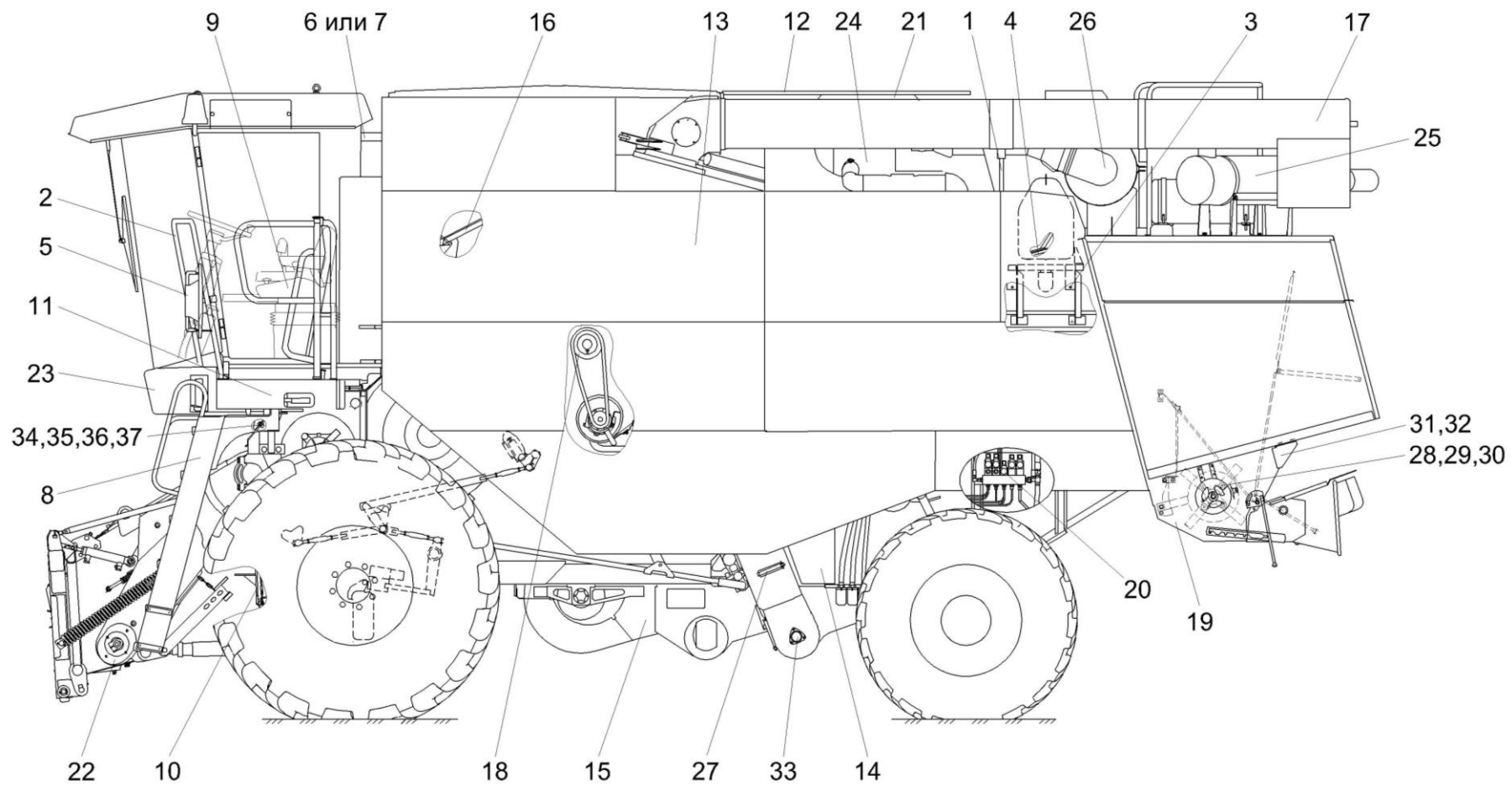


Рисунок 3 – Молотилка самоходная КЗК-12-0100000Б-12 (лист 3)

№ рис	№ поз	Обозначение	Наименование	Куда входит	
				Обозначение	Кол. на 1 сб.ед.

**МОЛОТИЛКА САМОХОДНАЯ КЗК-12-0100000Б-12 (лист 3) (рисунок 3)**

<b>3</b>	1-37	КЗК-12-0100000Б-12	Молотилка самоходная	КЗК-12-0000000Б	1
	1	КЗК-12-0100090А	Упор	КЗК-12-0100000Б-12	1
	2	КЗК-12-0100100А	Поручень левый	КЗК-12-0100000Б-12	1
	3	КЗК-12-0100150А	Опора	КЗК-12-0100000Б-12	1
	4	КЗК-12-0100320А	Настил	КЗК-12-0100000Б-12	1
	5	КЗК-12-0100520Б	Установка зеркала	КЗК-12-0100000Б-12	2
	6	КЗК-12-0113000Б-01	Установка климатическая	КЗК-12-0100000Б-12	1
	7	КЗК-12-0113000Б-03	Установка климатическая	КЗК-12-0100000Б-12	1
	8	КЗК-12-0117000А	Установка трапа	КЗК-12-0100000Б-12	1
	9	КЗК-12-0119000А	Площадка управления	КЗК-12-0100000Б-12	1
	10	КЗК-12-0119040А-01	Установка механизма управления коробкой диапазонов	КЗК-12-0100000Б-12	1
	11	КЗК-12-0121200	Подрамник	КЗК-12-0100000Б-12	1
	12	КЗК-12-0124000	Установка крыши	КЗК-12-0100000Б-12	1
	13	КЗК-12-0128000А	Установка капотов и ограждения	КЗК-12-0100000Б-12	1
	14	КЗК-12-0130000А	Ящик инструментальный	КЗК-12-0100000Б-12	1
	15	КЗК-12-0202000Б-03	Очистка	КЗК-12-0100000Б-12	1
	16	КЗК-12-0203600	Установка пробоотборника и раскосов	КЗК-12-0100000Б-12	1
	17	КЗК-12-0206010	Шнек с отводом	КЗК-12-0100000Б-12	1
18	КЗК-12-0221100А	Привод выгрузки	КЗК-12-0100000Б-12	1	

№ рис	№ поз	Обозначение	Наименование	Куда входит	
				Обозначение	Кол. на 1 сб.ед.
3	19	КЗК-12-0290600	Соломоизмельчитель	КЗК-12-0100000Б-12	1
	20	КЗК-12-0602000Б	Гидросистема рабочих органов и рулевого управления	КЗК-12-0100000Б-12	1
	21	КЗК-12-1100000	Установка системы пожаротушения	КЗК-12-0100000Б-12	1
	22	КЗК-12-1810000	Камера наклонная	КЗК-12-0100000Б-12	1
	23	КЗК 0100260-01	Маска	КЗК-12-0100000Б-12	2
	24	КЗК-12-3-0106000-01	Установка двигателя ЯМЗ-238ДЕ-22	КЗК-12-0100000Б-12	1
	25	КЗК-12-3-0126800	Установка глушителя	КЗК-12-0100000Б-12	1
	26	КЗК-12-3-0126950	Установка воздухоочистителя	КЗК-12-0100000Б-12	1
	27	КЗР 0200260	Хомут	КЗК-12-0100000Б-12	2
	28	КЗК 0290461	Прокладка	КЗК-12-0100000Б-12	4
	29	КЗК 0290461-01	Прокладка	КЗК-12-0100000Б-12	2
	30	КЗК 0290461-02	Прокладка	КЗК-12-0100000Б-12	2
	31	КЗК-10-0290455	Заглушка	КЗК-12-0100000Б-12	1
	32	КЗК-10-0290455-01	Заглушка	КЗК-12-0100000Б-12	1
	33	КЗР 0216001Б	Крышка	КЗК-12-0100000Б-12	2
	34	ПКК 0100449А-01	Шайба	КЗК-12-0100000Б-12	8
	35		Болт М12-6ех40 – 7796	КЗК-12-0100000Б-12	8
36		Шайба 12Т 65Г – 6402	КЗК-12-0100000Б-12	70	
37		Шайба А 12.01 – 6958	КЗК-12-0100000Б-12	33	

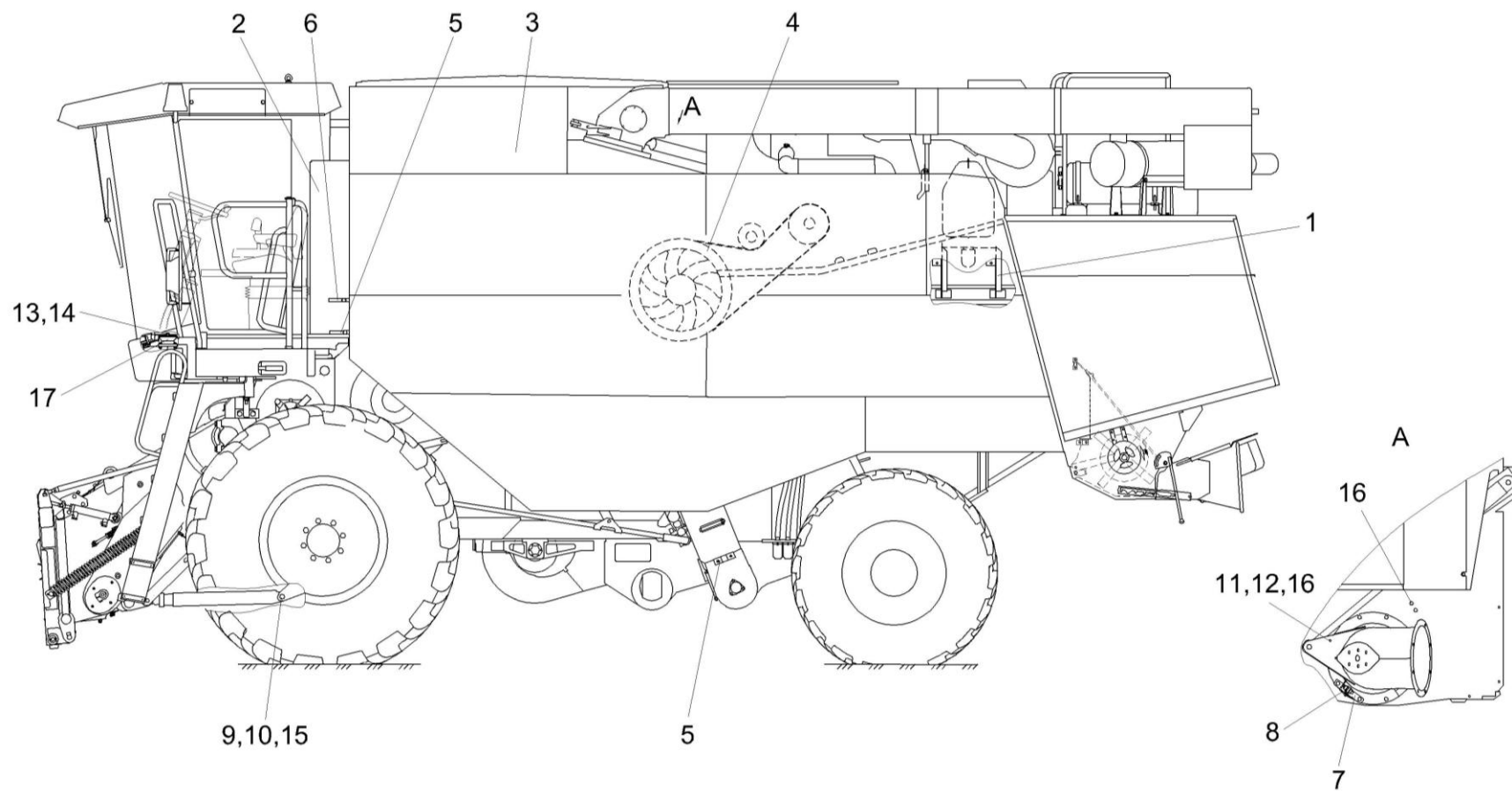


Рисунок 4 – Молотилка самоходная КЗК-12-0100000Б-12 (лист 4)

№ рис	№ поз	Обозначение	Наименование	Куда входит	
				Обозначение	Кол. на 1 сб.ед.

**МОЛОТИЛКА САМОХОДНАЯ КЗК-12-0100000Б-12 (лист 4) (рисунок 4)**

4	1-17	КЗК-12-0100000Б-12	Молотилка самоходная	КЗК-12-0000000Б	1
	1	КЗК-12-0100170	Упор	КЗК-12-0100000Б-12	2
	2	КЗК-12-0116000А	Шкаф электрический	КЗК-12-0100000Б-12	1
	3	КЗК-12-0203000Б	Бункер	КЗК-12-0100000Б-12	1
	4	КЗК-12-3-0220000	Привод главного контрпривода	КЗК-12-0100000Б-12	1
	5	КЗР 0200250	Обод	КЗК-12-0100000Б-12	2
	6	КЗР 0200260	Хомут	КЗК-12-0100000Б-12	2
	7	КЗК-12-0229436	Опора	КЗК-12-0100000Б-12	1
	8	КЗК-12-0229437	Кронштейн	КЗК-12-0100000Б-12	1
	9	КЗК 0100833	Шайба	КЗК-12-0100000Б-12	2
	10	КЗК-10-0100633	Ось	КЗК-12-0100000Б-12	2
	11	КЗР 0206443А	Переходник	КЗК-12-0100000Б-12	2
	12	КЗР 0206444Б	Переходник	КЗК-12-0100000Б-12	1
	13	КСН 0114402	Шайба	КЗК-12-0100000Б-12	4
	14		Болт М16х1,5-6ех30 – 7796	КЗК-12-0100000Б-12	3
	15		Шплинт 5х45 – 397	КЗК-12-0100000Б-12	3
	16		Масленка 2.2.45 – 19853	КЗК-12-0100000Б-12	6
	17		Опора коническая 5718 220 60	КЗК-12-0100000Б-12	4

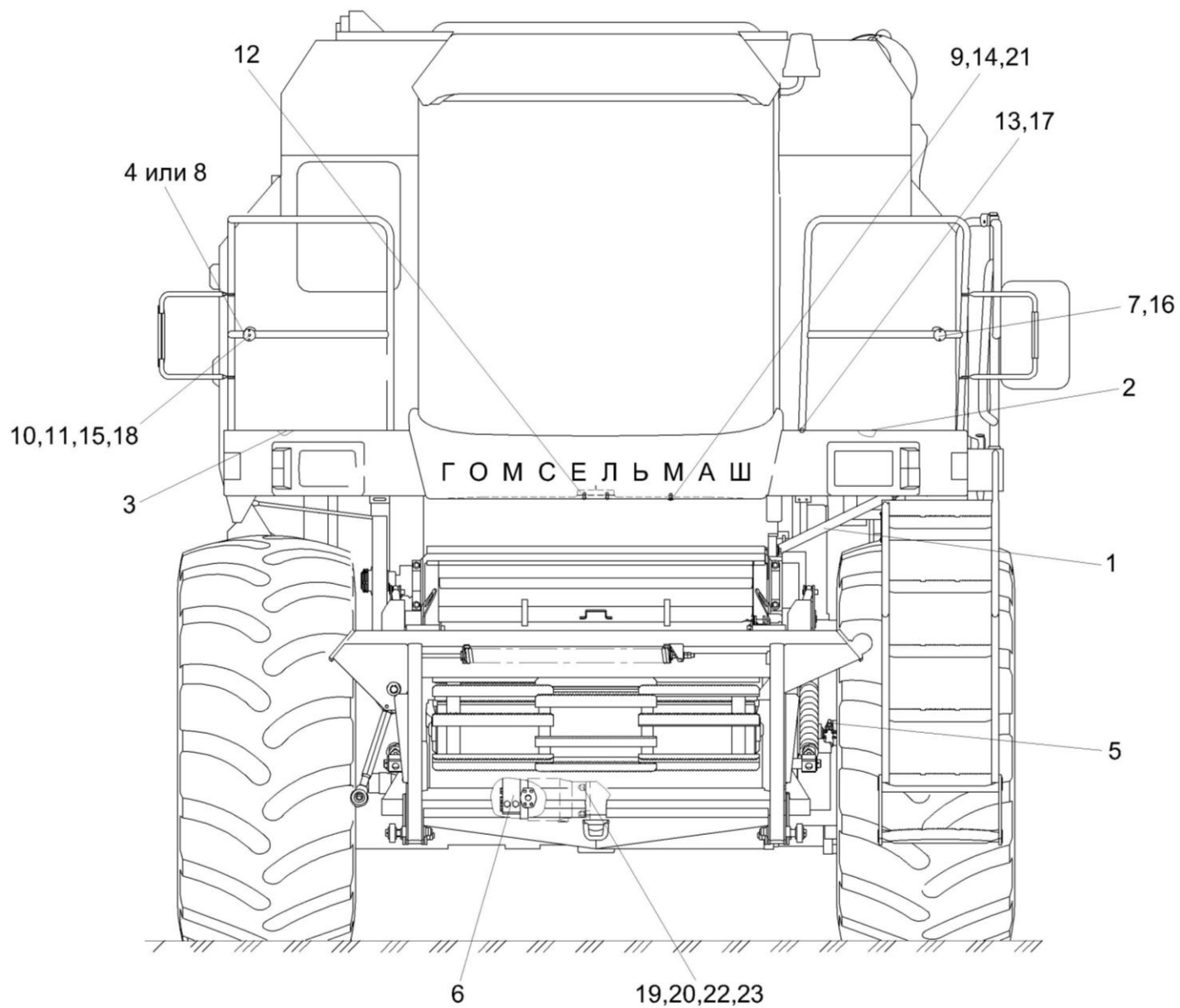


Рисунок 5 – Молотилка самоходная КЗК-12-0100000Б-12 (лист 5)



№ рис	№ поз	Обозначение	Наименование	Куда входит	
				Обозначение	Кол. на 1 сб.ед.

**МОЛОТИЛКА САМОХОДНАЯ КЗК-12-0100000Б-12 (лист 5) (рисунок 5)**

5	1-23	КЗК-12-0100000Б-12	Молотилка самоходная	КЗК-12-0000000Б	1
	1	КЗК-12-0100040	Упор	КЗК-12-0100000Б-12	1
	2	КЗК-12-0100050	Кожух	КЗК-12-0100000Б-12	1
	3	КЗК-12-0100050-01	Кожух	КЗК-12-0100000Б-12	1
	4	КЗК-12-0100080А	Прижим	КЗК-12-0100000Б-12	2
	5	КЗК-12-0119630	Установка трубопроводов моста ведущих колес	КЗК-12-0100000Б-12	1
	6	КЗК-12-0601230	Гидромотор	КЗК-12-0100000Б-12	1
	7	КЗК-12-0100602	Прижим	КЗК-12-0100000Б-12	2
	8	КЗК-12-0100603	Прижим	КЗК-12-0100000Б-12	2
	9	КЗК-12-0119022В	Молдинг	КЗК-12-0100000Б-12	1
	10	АМ 84.00.013	Обойма	КЗК-12-0100000Б-12	2
	11	АМ 84.00.605-01	Втулка	КЗК-12-0100000Б-12	2
	12	КЗК-10-0102489	Уголок	КЗК-12-0100000Б-12	1
	13	КЗР 0202674А-01	Шайба	КЗК-12-0100000Б-12	4
	14		Болт М6-6х16 – 7798	КЗК-12-0100000Б-12	23
	15		Болт М8-6х25 – 7796	КЗК-12-0100000Б-12	42
16		Болт М6-6х35 – 7798	КЗК-12-0100000Б-12	4	

№ рис	№ поз	Обозначение	Наименование	Куда входит	
				Обозначение	Кол. на 1 сб.ед.
5	17		Гайка М24х2-6G – 2526	КЗК-12-0100000Б-12	8
	18		Гайка М8-6G – 5915	КЗК-12-0100000Б-12	66
	19		Гайка М14х1,5-6G – 15524	КЗК-12-0100000Б-12	4
	20		Шайба 14Т 65Г – 6402	КЗК-12-0100000Б-12	4
	21		Шайба А 6.01 – 6958	КЗК-12-0100000Б-12	173
	22		Шайба 14х4.01 – 10450	КЗК-12-0100000Б-12	4
	23		Шпилька М14х2r/1,5-6х50-109 – 22038	КЗК-12-0100000Б-12	4

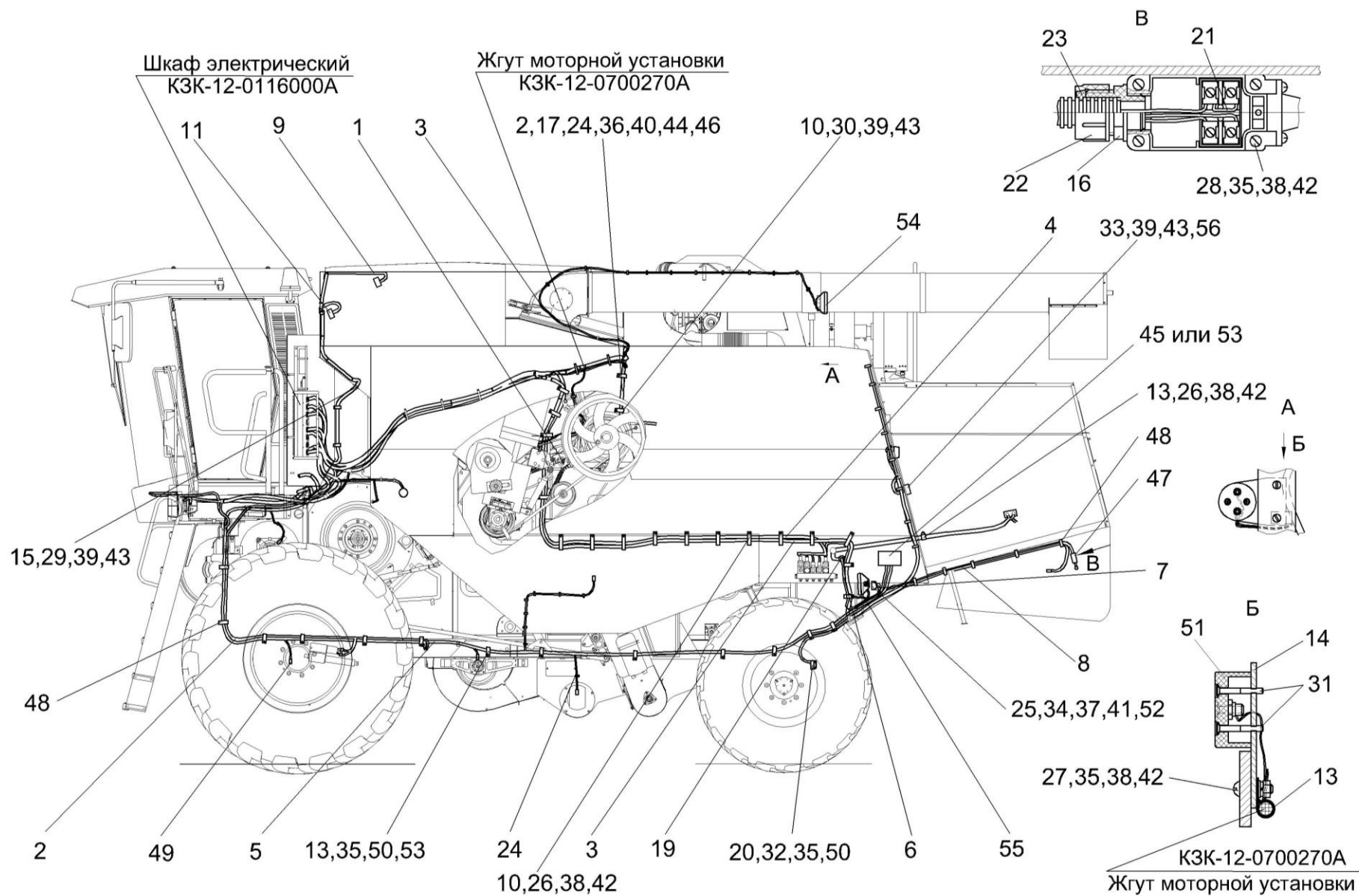


Рисунок 6 – Электрооборудование молотилки самоходной КЗК-12-010000Б-12 (лист 1)

№ рис	№ поз	Обозначение	Наименование	Куда входит	
				Обозначение	Кол. на 1 сб.ед.

**ЭЛЕКТРООБОРУДОВАНИЕ МОЛОТИЛКИ САМОХОДНОЙ КЗК-12-0100000Б-12 (лист 1) (рисунок 6)**

6	1	КЗК-12-0700170	Датчик	КЗК-12-0100000Б-12	2
	2	КЗК-12-0700320В	Жгут датчиков	КЗК-12-0100000Б-12	1
	3	КЗК-12-0700530А	Жгут задних фонарей	КЗК-12-0100000Б-12	1
	4	КЗК-12-0700550Б	Жгут гидроблоков	КЗК-12-0100000Б-12	1
	5	КЗК-12-0701030	Жгут сигнализации очистки	КЗК-12-0100000Б-12	1
	6	КЗК-12-0701040	Жгут датчиков потерь соломотряса	КЗК-12-0100000Б-12	1
	7	КЗК-12-0701050	Жгут датчиков потерь очистки	КЗК-12-0100000Б-12	1
	8	КЗК-12-0701150	Жгут оборотов соломоизмельчителя	КЗК-12-0100000Б-12	1
	9	КЗК-12-0701310	Жгут зернового бункера	КЗК-12-0100000Б-12	1
	10	КВС-1-0700800	Хомут	КЗК-12-0100000Б-12	31
	11	КЗ 0701600	Датчик заполнения бункера	КЗК-12-0100000Б-12	2
	12	КЗР 0700800	Хомут	КЗК-12-0100000Б-12	18
	13	КЗР 0700800-06	Хомут	КЗК-12-0100000Б-12	4
	14	КЗК-12-0700411	Пластина	КЗК-12-0100000Б-12	1
	15	КЗК-12-0701401	Пластина	КЗК-12-0100000Б-12	1
	16	КЗР 0700006	Штуцер	КЗК-12-0100000Б-12	2
	17	КИЛ 0160002	Колпачок защитный	КЗК-12-0100000Б-12	2
	18	КИС 0140061-03	Втулка	КЗК-12-0100000Б-12	4
	19	КИС 0140062	Втулка	КЗК-12-0100000Б-12	1
	20	КИС 0140068	Крышка	КЗК-12-0100000Б-12	1

№ рис	№ поз	Обозначение	Наименование	Куда входит	
				Обозначение	Кол. на 1 сб.ед.
6	21	КИС 0140071	Провод "массы"	КЗК-12-0100000Б-12	1
	22	УЭС 0700009-01	Гайка	КЗК-12-0100000Б-12	2
	23	УЭС 0700011-01	Муфта	КЗК-12-0100000Б-12	2
	24	УЭС-7-0203037	Уплотнение	КЗК-12-0100000Б-12	1
	25		Винт В.М4-6ex12 – 17473	КЗК-12-0100000Б-12	4
	26		Винт В.М5-6ex10 – 17473	КЗК-12-0100000Б-12	81
	27		Винт В.М5-6ex20 – 17473	КЗК-12-0100000Б-12	2
	28		Винт В.М5-6ex50 – 17473	КЗК-12-0100000Б-12	10
	29		Винт В.М6-6ex12 – 17473	КЗК-12-0100000Б-12	15
	30		Винт В.М6-6ex18 – 17473	КЗК-12-0100000Б-12	30
	31		Винт В2.М3-6ex25 – 17475	КЗК-12-0100000Б-12	2
	32		Винт В2.М5-6ex40 – 17475	КЗК-12-0100000Б-12	3
	33		Гайка М6-6G – 5915	КЗК-12-0100000Б-12	21
	34		Гайка М4-6G – 5927	КЗК-12-0100000Б-12	4
	35		Гайка М5-6G – 5927	КЗК-12-0100000Б-12	19
	36		Гайка М14x1,5-6G – 2526	КЗК-12-0100000Б-12	2
	37		Шайба 4 65Г – 6402	КЗК-12-0100000Б-12	4
	38		Шайба 5 65Г – 6402	КЗК-12-0100000Б-12	87
	39		Шайба 6Т 65Г – 6402	КЗК-12-0100000Б-12	81
	40		Шайба 14 65Г – 6402	КЗК-12-0100000Б-12	2
	41		Шайба С.4.01 – 11371	КЗК-12-0100000Б-12	4
	42		Шайба С.5.01 – 11371	КЗК-12-0100000Б-12	107

№ рис	№ поз	Обозначение	Наименование	Куда входит	
				Обозначение	Кол. на 1 сб.ед.
6	43		Шайба С.6.01 – 11371	КЗК-12-0100000Б-12	81
	44		Шайба С.14.01 – 11371	КЗК-12-0100000Б-12	2
	45		Блок модуля потерь АНДОЗ.03.00.00.000	КЗК-12-0100000Б-12	1
	46		Выключатель ВК12-71	КЗК-12-0100000Б-12	1
	47		Выключатель путевой ВП15К21Б231-54У2.8	КЗК-12-0100000Б-12	1
	48		Лента стяжная зубчатая	КЗК-12-0100000Б-12	210
	49		Преобразователь первичный ПрП-1М	КЗК-12-0100000Б-12	6
	50		Розетка Р7-2	КЗК-12-0100000Б-12	1
	51		Розетка электрическая АР-93	КЗК-12-0100000Б-12	1
	52		Сигнализатор заднего хода разнотональный СЗХР-01	КЗК-12-0100000Б-12	1
	53		Устройство формирования импульсов РИДП.468833.501	КЗК-12-0100000Б-12	1
	54		Фара рабочая 8724.304/6	КЗК-12-0100000Б-12	3
	55		Фара рабочая 8724.304/8	КЗК-12-0100000Б-12	1
	56		Фонарь освещения номерного знака ФП131АБ	КЗК-12-0100000Б-12	1

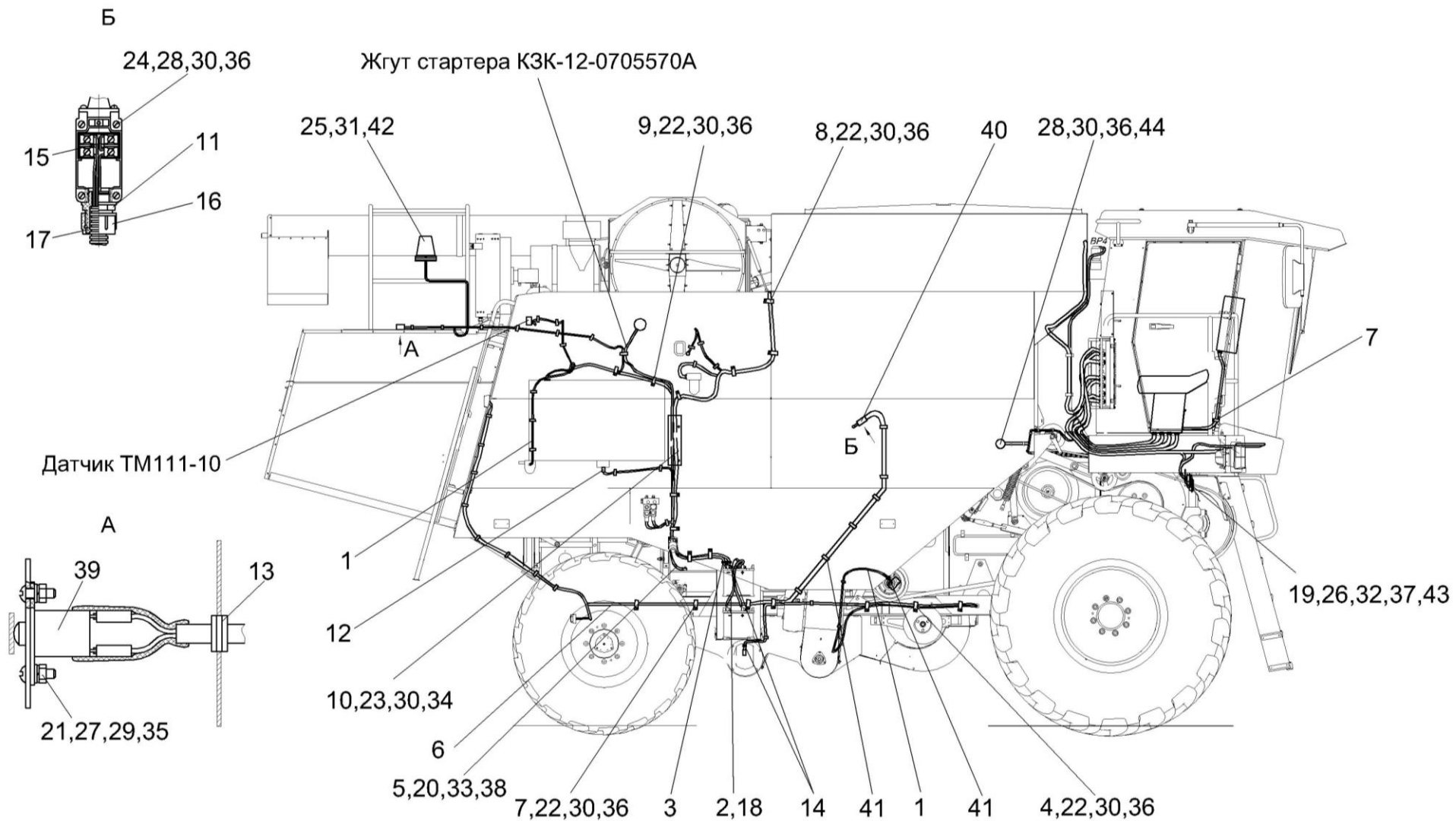


Рисунок 7 – Электрооборудование молотилки самоходной К3К-12-0100000Б-12 (лист 2)

№ рис	№ поз	Обозначение	Наименование	Куда входит	
				Обозначение	Кол. на 1 сб.ед.

**ЭЛЕКТРООБОРУДОВАНИЕ МОЛОТИЛКИ САМОХОДНОЙ КЗК-12-0100000Б-12 (лист 2) (рисунок 7)**

7	1	КЗК-12-0700320В	Жгут датчиков	КЗК-12-0100000Б-12	1
	2	КЗК-12-0705580А	Жгут аккумуляторов промежуточный	КЗК-12-0100000Б-12	1
	3	КЗК-12-0705590А	Жгут выключателя массы	КЗК-12-0100000Б-12	1
	4	КВС-1-0700800	Хомут	КЗК-12-0100000Б-12	31
	5	КЗК 0700960	Провод "массы"	КЗК-12-0100000Б-12	1
	6	КЗК-7-0700600	Жгут соломоизмельчителя	КЗК-12-0100000Б-12	1
	7	КЗР 0700800	Хомут	КЗК-12-0100000Б-12	18
	8	КЗР 0700800-02	Хомут	КЗК-12-0100000Б-12	10
	9	КЗР 0700800-04	Хомут	КЗК-12-0100000Б-12	8
	10	КЗК-12-0700402	Кронштейн	КЗК-12-0100000Б-12	1
	11	КЗР 0700006	Штуцер	КЗК-12-0100000Б-12	2
	12	КИС 0140046	Колпачок	КЗК-12-0100000Б-12	6
	13	КИС 0140061	Втулка	КЗК-12-0100000Б-12	4
	14	КИС 0140061-03	Втулка	КЗК-12-0100000Б-12	4
	15	КИС 0140071	Провод "массы"	КЗК-12-0100000Б-12	1
	16	УЭС 0700009-01	Гайка	КЗК-12-0100000Б-12	2
	17	УЭС 0700011-01	Муфта	КЗК-12-0100000Б-12	2
	18	УЭС 0700041	Чехол аккумуляторного наконечника	КЗК-12-0100000Б-12	4



№ рис	№ поз	Обозначение	Наименование	Куда входит	
				Обозначение	Кол. на 1 сб.ед.
7	19		Болт М8-6х20 – 7796	КЗК-12-0100000Б-12	4
	20		Болт М10-6х16 – 7796	КЗК-12-0100000Б-12	1
	21		Винт В.М4-6х12 – 17473	КЗК-12-0100000Б-12	4
	22		Винт В.М5-6х10 – 17473	КЗК-12-0100000Б-12	81
	23		Винт В.М5-6х14 – 17473	КЗК-12-0100000Б-12	2
	24		Винт В.М5-6х50 – 17473	КЗК-12-0100000Б-12	10
	25		Винт В.М6-6х18 – 17473	КЗК-12-0100000Б-12	30
	26		Гайка М8-6G – 5915	КЗК-12-0100000Б-12	4
	27		Гайка М4-6G – 5927	КЗК-12-0100000Б-12	4
	28		Гайка М5-6G – 5927	КЗК-12-0100000Б-12	19
	29		Шайба 4 65Г – 6402	КЗК-12-0100000Б-12	4
	30		Шайба 5 65Г – 6402	КЗК-12-0100000Б-12	111
	31		Шайба 6Т 65Г – 6402	КЗК-12-0100000Б-12	81
	32		Шайба 8Т 65Г – 6402	КЗК-12-0100000Б-12	4
	33		Шайба 10Т 65Г – 6402	КЗК-12-0100000Б-12	1
	34		Шайба А5.01 – 6958	КЗК-12-0100000Б-12	6
	35		Шайба С.4.01 – 11371	КЗК-12-0100000Б-12	4
	36		Шайба С.5.01 – 11371	КЗК-12-0100000Б-12	107
	37		Шайба С.8.01 – 11371	КЗК-12-0100000Б-12	4
	38		Шайба С.10.01 – 11371	КЗК-12-0100000Б-12	1

№ рис	№ поз	Обозначение	Наименование	Куда входит	
				Обозначение	Кол. на 1 сб.ед.
7	39		Выключатель ВК2-А2-Ш	КЗК-12-0100000Б-12	1
	40		Выключатель путевой ВП15К21Б221-54У2.8	КЗК-12-0100000Б-12	1
	41		Лента стяжная зубчатая	КЗК-12-0100000Б-12	310
	42		Маяк сигнальный МС-2-24-0 (оранжевый)	КЗК-12-0100000Б-12	1
	43		Сигнал звуковой безрупорный С314	КЗК-12-0100000Б-12	1
	44		Фонарь знака автопоезда ФА-1,1 – 6964	КЗК-12-0100000Б-12	2

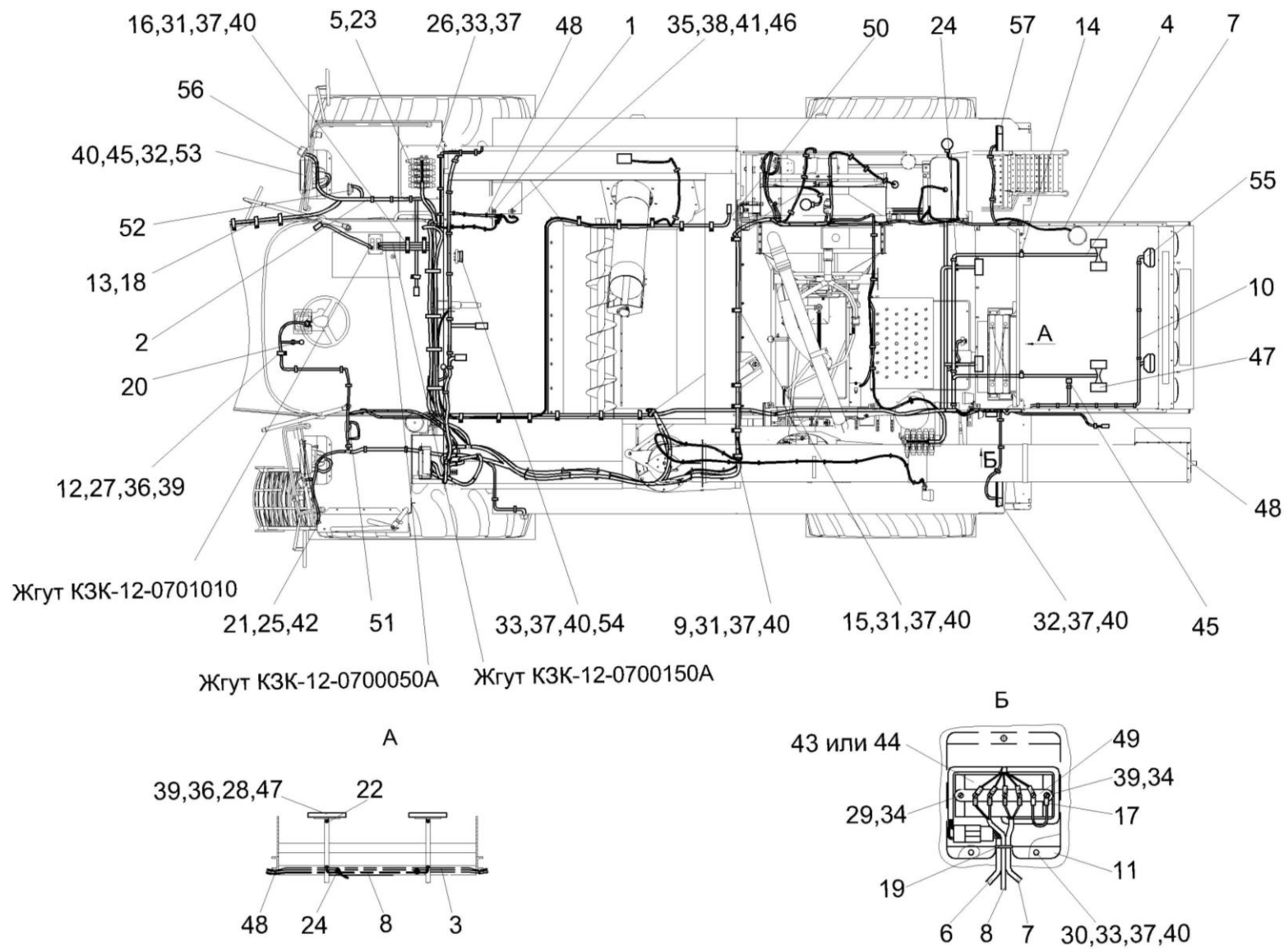


Рисунок 8 – Электрооборудование молотилки самоходной КЗК-12-010000Б-12 (лист 3)

№ рис	№ поз	Обозначение	Наименование	Куда входит	
				Обозначение	Кол. на 1 сб.ед.

**ЭЛЕКТРООБОРУДОВАНИЕ МОЛОТИЛКИ САМОХОДНОЙ КЗК-12-0100000Б-12 (лист 3) (рисунок 8)**

8	1	КЗК-12-0700170	Датчик	КЗК-12-0100000Б-12	2
	2	КЗК-12-0700330А	Жгут площадки управления	КЗК-12-0100000Б-12	1
	3	КЗК-12-0700530А	Жгут задних фонарей	КЗК-12-0100000Б-12	1
	4	КЗК-12-0700540	Жгут маяка	КЗК-12-0100000Б-12	1
	5	КЗК-12-0700550Б	Жгут гидроблоков	КЗК-12-0100000Б-12	1
	6	КЗК-12-0701030	Жгут сигнализации очистки	КЗК-12-0100000Б-12	1
	7	КЗК-12-0701040	Жгут датчиков потерь соломотряса	КЗК-12-0100000Б-12	1
	8	КЗК-12-0701050	Жгут датчиков потерь очистки	КЗК-12-0100000Б-12	1
	9	КВС-1-0700800	Хомут	КЗК-12-0100000Б-12	31
	10	КЗК 0700540	Жгут задних фар	КЗК-12-0100000Б-12	1
	11	КЗР 0700340Б	Крышка	КЗК-12-0100000Б-12	1
	12	КЗР 0700800	Хомут	КЗК-12-0100000Б-12	18
	13	КЗР 0700800-01	Хомут	КЗК-12-0100000Б-12	10
	14	КЗР 0700800-03	Хомут	КЗК-12-0100000Б-12	4
	15	КЗР 0700800-04	Хомут	КЗК-12-0100000Б-12	8
	16	КЗС 0700820	Прижим	КЗК-12-0100000Б-12	7
	17	УЭС-7-0700750	Провод	КЗК-12-0100000Б-12	1
	18	КЗР 0700009-02	Крышка	КЗК-12-0100000Б-12	1

№ рис	№ поз	Обозначение	Наименование	Куда входит	
				Обозначение	Кол. на 1 сб.ед.
8	19	КЗР 0701015	Уплотнитель ПР-067, L=60 мм	КЗК-12-0100000Б-12	1
	20	КИС 0140035А	Втулка	КЗК-12-0100000Б-12	1
	21	КИС 0140046	Колпачок	КЗК-12-0100000Б-12	6
	22	КИС 0140061	Втулка	КЗК-12-0100000Б-12	4
	23	УЭС 0700013-03	Втулка	КЗК-12-0100000Б-12	1
	24	УЭС-7-0700015	Втулка	КЗК-12-0100000Б-12	2
	25	5320-3724052	Чехол	КЗК-12-0100000Б-12	1
	26		Болт М6-6ех16 – 7798	КЗК-12-0100000Б-12	8
	27		Винт В.М5-6ех10 – 17473	КЗК-12-0100000Б-12	81
	28		Винт В.М5-6ех16 – 17473	КЗК-12-0100000Б-12	36
	29		Винт В.М5-6ех50 – 17473	КЗК-12-0100000Б-12	10
	30		Винт В.М6-6ех12 – 17473	КЗК-12-0100000Б-12	15
	31		Винт В.М6-6ех18 – 17473	КЗК-12-0100000Б-12	30
	32		Винт В.М6-6ех20 – 17473	КЗК-12-0100000Б-12	28
	33		Гайка М6-6G – 5915	КЗК-12-0100000Б-12	21
	34		Гайка М5-6G – 5927	КЗК-12-0100000Б-12	19
	35		Гайка М14х1,5-6G – 2526	КЗК-12-0100000Б-12	2
	36		Шайба 5 65Г – 6402	КЗК-12-0100000Б-12	111
	37		Шайба 6Т 65Г – 6402	КЗК-12-0100000Б-12	81
	38		Шайба 14 65Г – 6402	КЗК-12-0100000Б-12	2

№ рис	№ поз	Обозначение	Наименование	Куда входит	
				Обозначение	Кол. на 1 сб.ед.
8	39		Шайба С.5.01 – 11371	КЗК-12-0100000Б-12	107
	40		Шайба С.6.01 – 11371	КЗК-12-0100000Б-12	81
	41		Шайба С.14.01 – 11371	КЗК-12-0100000Б-12	2
	42		Колодка штыревая 502604	КЗК-12-0100000Б-12	1
	43		Блок модуля потерь АНДОЗ.03.00.00.000	КЗК-12-0100000Б-12	1
	44		Устройство формирования импульсов РИДП.468833.501	КЗК-12-0100000Б-12	1
	45		Выключатель ВК2-А2-Ш	КЗК-12-0100000Б-12	1
	46		Выключатель ВК12-21	КЗК-12-0100000Б-12	1
	47		Датчик ДПЗП-1	КЗК-12-0100000Б-12	6
	48		Лента стяжная зубчатая	КЗК-12-0100000Б-12	310
	49		Панель соединительная 17.3723	КЗК-12-0100000Б-12	1
	50		Лента стяжная 2-0160986-2	КЗК-12-0100000Б-12	10
	51		Сигнал звуковой безрупорный С313	КЗК-12-0100000Б-12	1
	52		Сигнал звуковой безрупорный С314	КЗК-12-0100000Б-12	1
	53		Фара 341.3711010	КЗК-12-0100000Б-12	2
	54		Фара заднего хода 2112.3711-01	КЗК-12-0100000Б-12	1
	55		Фара рабочая 8724.304/6	КЗК-12-0100000Б-12	3
56		Фонарь передний многофункциональный 3723.3712	КЗК-12-0100000Б-12	2	
57		Фонарь задний многофункциональный 7313.3716	КЗК-12-0100000Б-12	2	

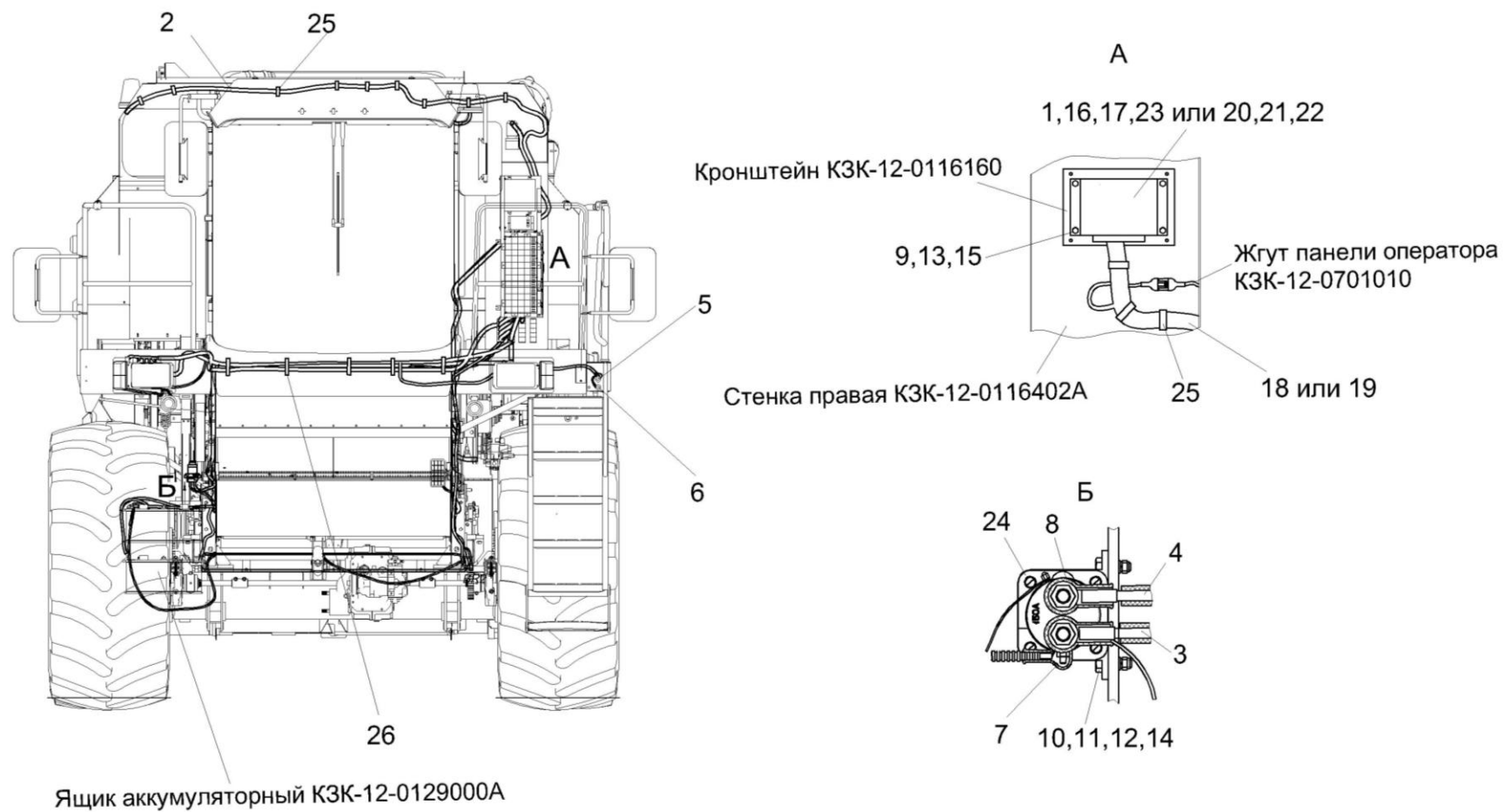


Рисунок 9 – Электрооборудование молотилки самоходной КЗК-12-0100000Б-12 (лист 4)

№ рис	№ поз	Обозначение	Наименование	Куда входит	
				Обозначение	Кол. на 1 сб.ед.
<b>ЭЛЕКТРООБОРУДОВАНИЕ МОЛОТИЛКИ САМОХОДНОЙ КЗК-12-0100000Б-12 (лист 4) (рисунок 9)</b>					
<b>9</b>	1	КЗК-12-0122110	Установка компьютера	КЗК-12-0100000Б-12	1
	2	КЗК-12-0701310	Жгут зернового бункера	КЗК-12-0100000Б-12	1
	3	КЗК-12-0705590А	Жгут выключателя массы	КЗК-12-0100000Б-12	1
	4	КЗК 0700960	Провод массы	КЗК-12-0100000Б-12	1
	5	УЭС 0700210	Кнопка	КЗК-12-0100000Б-12	1
	6	УЭС 0700210-02	Кнопка	КЗК-12-0100000Б-12	1
	7	КИС 0140046	Колпачок	КЗК-12-0100000Б-12	6
	8	ТМ-59-6000-38	Наконечник резиновый	КЗК-12-0100000Б-12	2
	9		Болт М8-6х16 – 7796	КЗК-12-0100000Б-12	4
	10		Болт М6-6х25 – 7798	КЗК-12-0100000Б-12	2
	11		Гайка М6-6G – 5915	КЗК-12-0100000Б-12	21
	12		Шайба 6Т 65Г – 6402	КЗК-12-0100000Б-12	81
	13		Шайба 8Т 65Г – 6402	КЗК-12-0100000Б-12	4
	14		Шайба С.6.01 – 11371	КЗК-12-0100000Б-12	81
	15		Шайба С.8.01 – 11371	КЗК-12-0100000Б-12	4
	16		Блок модуля потерь АНДО3.03.00.00.000	КЗК-12-0100000Б-12	1
	17		Блок периферийный АНДО7.07.02.00.000	КЗК-12-0100000Б-12	1



№ рис	№ поз	Обозначение	Наименование	Куда входит	
				Обозначение	Кол. на 1 сб.ед.
9	18		Жгут РИДП.685626.501	КЗК-12-0100000Б-12	1
	19		Жгут блока периферийного АНД07.07.03.00.000	КЗК-12-0100000Б-12	1
	20		Модуль ввода-вывода РИДП.426471.506	КЗК-12-0100000Б-12	1
	21		Модуль терминальный графический РИДП.426469.503	КЗК-12-0100000Б-12	1
	22		Устройство формирования импульсов РИДП.468833.501	КЗК-12-0100000Б-12	1
	23		Панель оператора АНД07.07.01.00.000	КЗК-12-0100000Б-12	1
	24		Выключатель 1212.3737-07	КЗК-12-0100000Б-12	1
	25		Лента стяжная зубчатая	КЗК-12-0100000Б-12	210
	26		Лента стяжная 2-0160986-2	КЗК-12-0100000Б-12	10

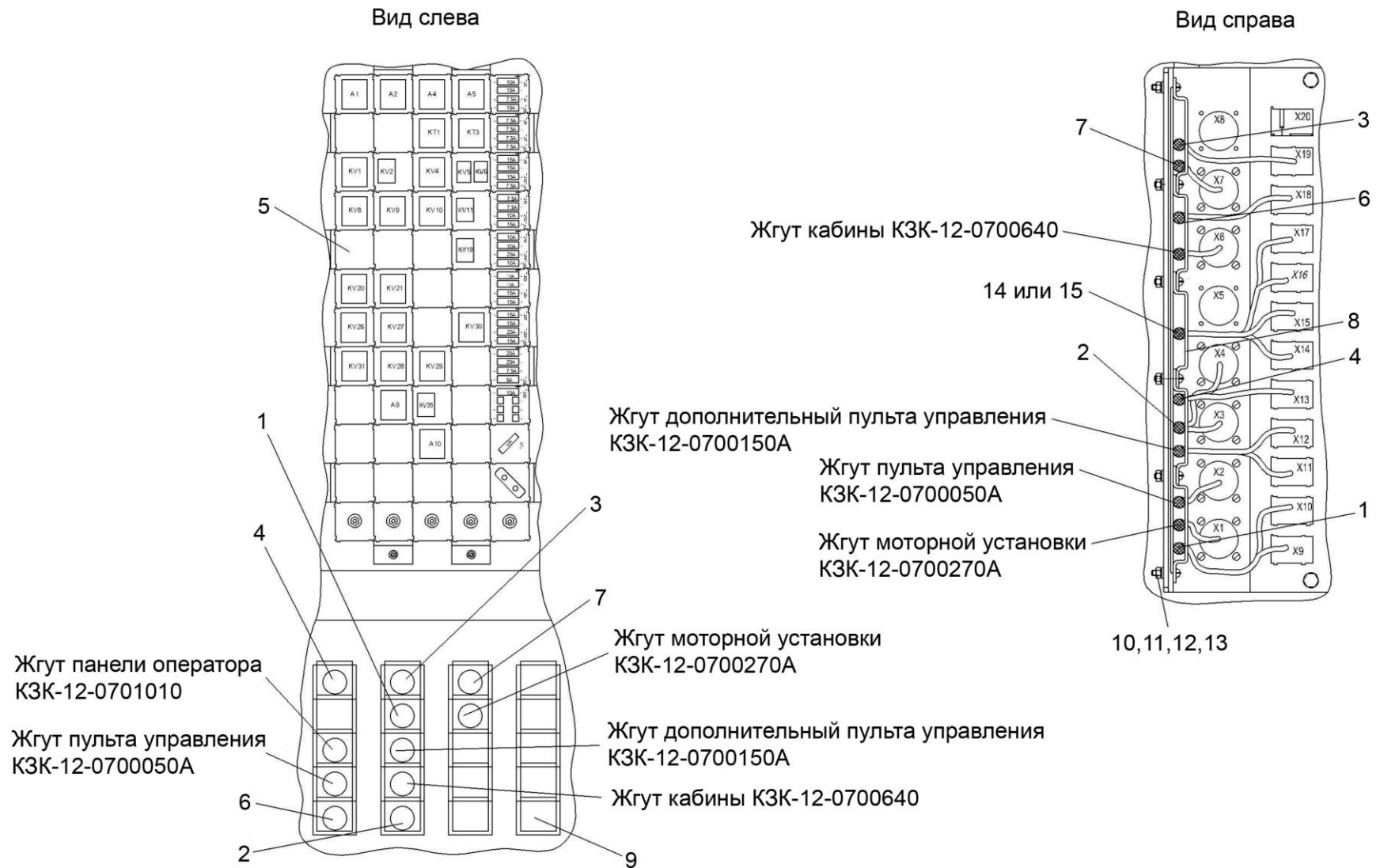


Рисунок 10 – Электрооборудование шкафа электрического КЗК-12-0116000А

№ рис	№ поз	Обозначение	Наименование	Куда входит	
				Обозначение	Кол. на 1 сб.ед.

**ЭЛЕКТРООБОРУДОВАНИЕ ШКАФА ЭЛЕКТРИЧЕСКОГО КЗК-12-0116000А (рисунок 10)**

<b>10</b>	1	КЗК-12-0700320В	Жгут датчиков	КЗК-12-0100000Б-12	1
	2	КЗК-12-0700330А	Жгут площадки управления	КЗК-12-0100000Б-12	1
	3	КЗК-12-0700530А	Жгут задних фонарей	КЗК-12-0100000Б-12	1
	4	КЗК-12-0700550Б	Жгут гидроблоков	КЗК-12-0100000Б-12	1
	5	КЗК-12-0700890В	Блок реле	КЗК-12-0100000Б-12	1
	6	КЗК-12-0701030	Жгут сигнализации очистки	КЗК-12-0100000Б-12	1
	7	КЗК-12-0701310	Жгут зернового бункера	КЗК-12-0100000Б-12	1
	8	КЗК 0700820	Прижим	КЗК-12-0100000Б-12	6
	9	КГС 0170002	Заглушка	КЗК-12-0100000Б-12	9
	10		Винт В.М6-6ех20 – 17473	КЗК-12-0100000Б-12	28
	11		Гайка М6-6G – 5915	КЗК-12-0100000Б-12	21
	12		Шайба 6Т 65Г – 6402	КЗК-12-0100000Б-12	81
	13		Шайба С.6.01 – 11371	КЗК-12-0100000Б-12	81
	14		Жгут РИДП.685626.501	КЗК-12-0100000Б-12	1
	15		Жгут блока периферийного АНД07.07.03.00.000	КЗК-12-0100000Б-12	1

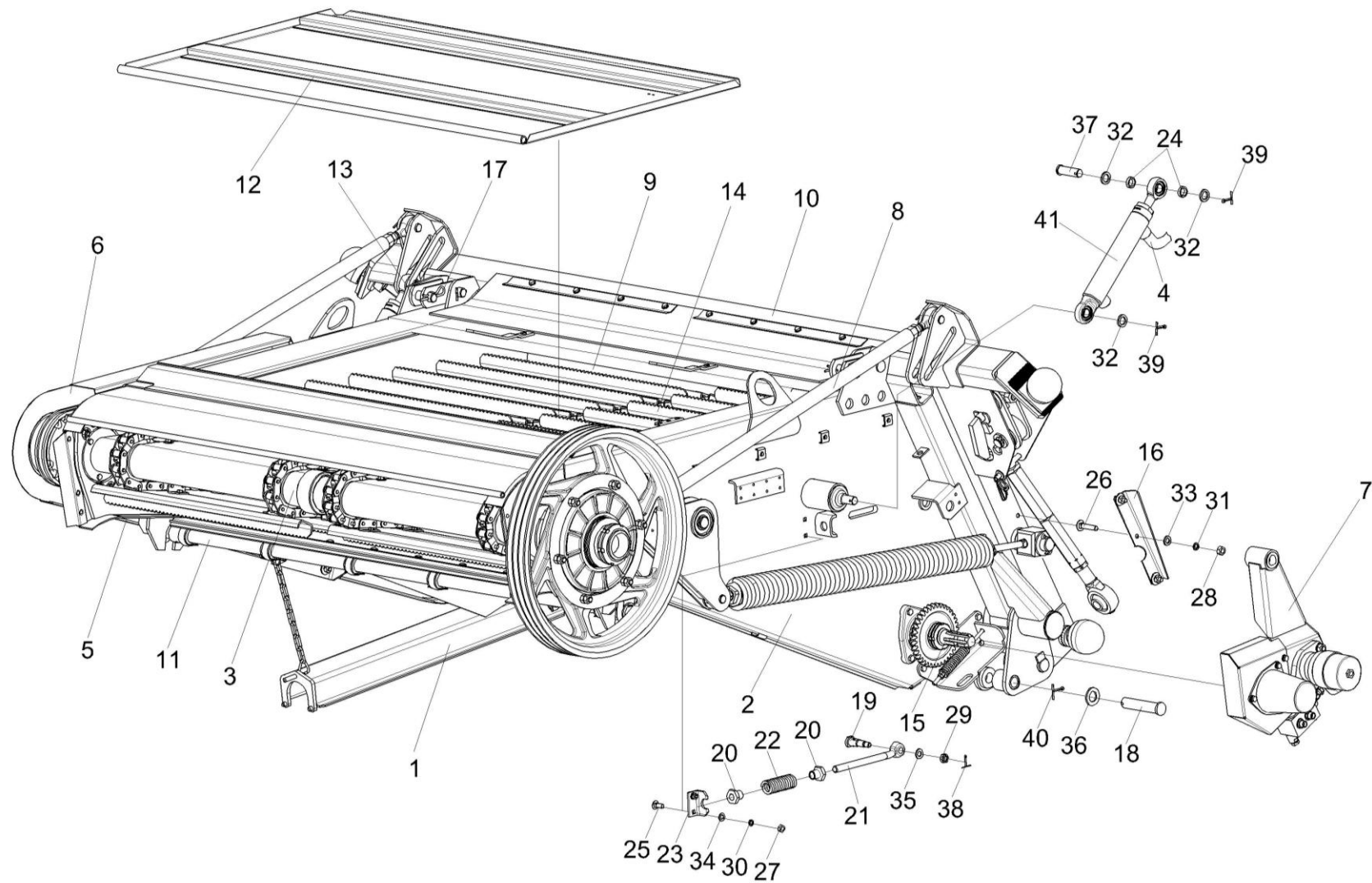


Рисунок 11 – Камера наклонная КЗК-12-1810000

№ рис	№ поз	Обозначение	Наименование	Куда входит	
				Обозначение	Кол. на 1 сб.ед.
<b>КАМЕРА НАКЛОННАЯ КЗК-12-1810000 (рисунок 11)</b>					
11	1-41	КЗК-12-1810000	Камера наклонная	КЗК-12-0100000Б-12	1
	1	КЗК-12-1810210	Упор	КЗК-12-1810000	1
	2	КЗК-12-1811000	Рама	КЗК-12-1810000	1
	3	КЗК-12-1813000	Вал верхний	КЗК-12-1810000	1
	4	КЗК-12-1790000А	Система гидравлическая камеры наклонной	КЗК-12-1810000	1
	5	КЗК-12-1800140	Ограждение	КЗК-12-1810000	1
	6	КЗК-12-1800160	Ограждение	КЗК-12-1810000	1
	7	КЗК-12-1804100	Гидрореверс	КЗК-12-1810000	1
	8	КЗК-12-1805000	Механизм продольного копирования	КЗК-12-1810000	1
	9	КЗК-12-1816000	Вал нижний	КЗК-12-1810000	1
	10	КЗК-12-1808000А	Рамка переходная	КЗК-12-1810000	1
	11	КЗК 1770010-01	Труба	КЗК-12-1810000	1
	12	КЗК 1772000-01	Крышка	КЗК-12-1810000	1
	13	КЗК 1787000	Серьга	КЗК-12-1810000	2
	14	КЗК 1877400	Транспортер	КЗК-12-1810000	2
	15	КЗК-12-1800611	Вал	КЗК-12-1810000	1
	16	КЗК-12-1808403-01	Закрылок	КЗК-12-1810000	1
	17	ЖКЛ 0000609	Шплинт	КЗК-12-1810000	2
	18	КЗК 1770604-01	Палец	КЗК-12-1810000	1
19	КЗК 1770615	Болт	КЗК-12-1810000	2	

№ рис	№ поз	Обозначение	Наименование	Куда входит	
				Обозначение	Кол. на 1 сб.ед.
11	20	КЗК 1770616	Гайка	КЗК-12-1810000	4
	21	КЗК 1770617	Винт	КЗК-12-1810000	2
	22	КЗК 1770618	Пружина	КЗК-12-1810000	2
	23	КЗК 1770701	Уголок	КЗК-12-1810000	2
	24	КЗК 1770803	Втулка	КЗК-12-1810000	4
	25		Болт М8-6х20 – 7802	КЗК-12-1810000	14
	26		Болт М10-6х90 – 7802	КЗК-12-1810000	2
	27		Гайка М8-6G.8 – 5915	КЗК-12-1810000	36
	28		Гайка М10-6G.8 – 5915	КЗК-12-1810000	19
	29		Гайка М12-6G.05 – 5919	КЗК-12-1810000	4
	30		Шайба 8Т 65Г – 6402	КЗК-12-1810000	10
	31		Шайба 10Т 65Г – 6402	КЗК-12-1810000	15
	32		Шайба 20.01 – 9649	КЗК-12-1810000	6
	33		Шайба А 10.01 – 6958	КЗК-12-1810000	7
	34		Шайба С.8.01 – 11371	КЗК-12-1810000	14
	35		Шайба С.12.01 – 11371	КЗК-12-1810000	8
	36		Шайба С.24.01 – 11371	КЗК-12-1810000	2
	37		Ось 6-20 b12x65 – 9650	КЗК-12-1810000	2
	38		Шплинт 3,2x32 – 397	КЗК-12-1810000	4
	39		Шплинт 5x32 – 397	КЗК-12-1810000	6
	40		Шплинт 5x40 – 397	КЗК-12-1810000	2
41		Гидроцилиндр ВНС 40.20.160-2	КЗК-12-1810000	2	

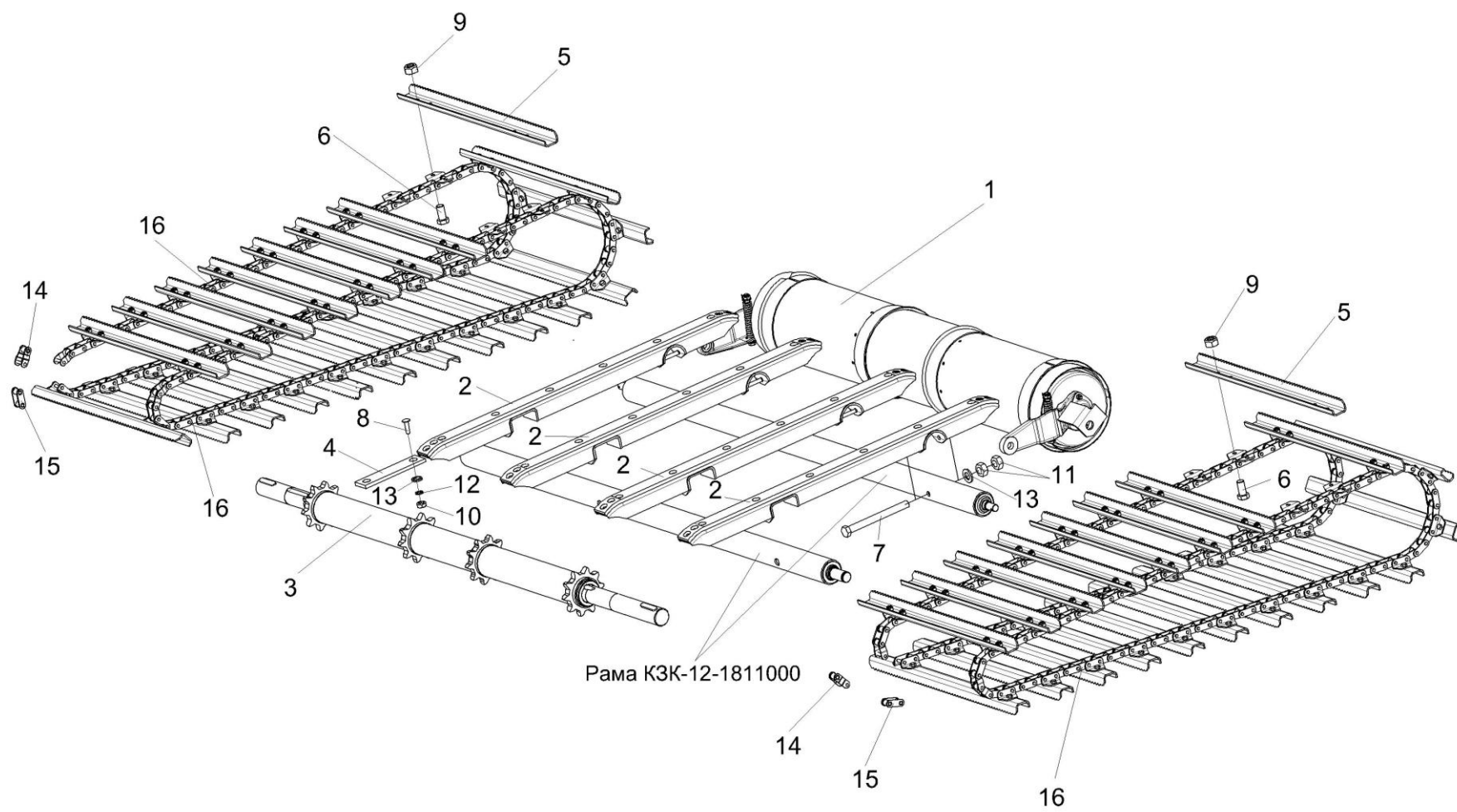


Рисунок 12 – Установка транспортера КЗК 1877400

№ рис	№ поз	Обозначение	Наименование	Куда входит	
				Обозначение	Кол. на 1 сб.ед.

**УСТАНОВКА ТРАНСПОРТЕРОВ КЗК 1877400 (рисунок 12)**

<b>12</b>	5,6,9,14-16	КЗК 1877400	Транспортер	КЗК-12-1810000	2
	1	КЗК-12-1816000	Вал нижний	КЗК-12-1810000	1
	2	КЗК-12-1810230	Успокоитель	КЗК-12-1810000	4
	3	КЗК-12-1813000	Вал верхний	КЗК-12-1810000	1
	4	КЗК-12-1810007	Накладка	КЗК-12-1810000	4
	5	КЗК 1877403	Гребенка	КЗК 1877400	22
	6		Болт М8-6х20 – 7796	КЗК 1877400	88
	7		Болт М10-6х105 – 7796	КЗК-12-1810000	4
	8		Винт В2.М10-6х22 – 17475	КЗК-12-1810000	8
	9		Гайка М8-8 DIN 980 арт.0369 8	КЗК 1877400	88
	10		Гайка М10-6G – 5915	КЗК-12-1810000	8
	11		Гайка М10-6G – 5915	КЗК-12-1810000	19
	12		Шайба 10Т 65Г 019 – 6402	КЗК-12-1810000	15
	13		Шайба С.10.01 – 11371	КЗК-12-1810000	20
	14		Звено П-ТРДТ-38-6000	КЗК 1877400	3
	15		Звено С-ТРДТ-38-6000	КЗК 1877400	1
16		Цепь ТРД-38-4600-1-8-4 (L=3306 мм, 87 зв.)	КЗК 1877400	2	



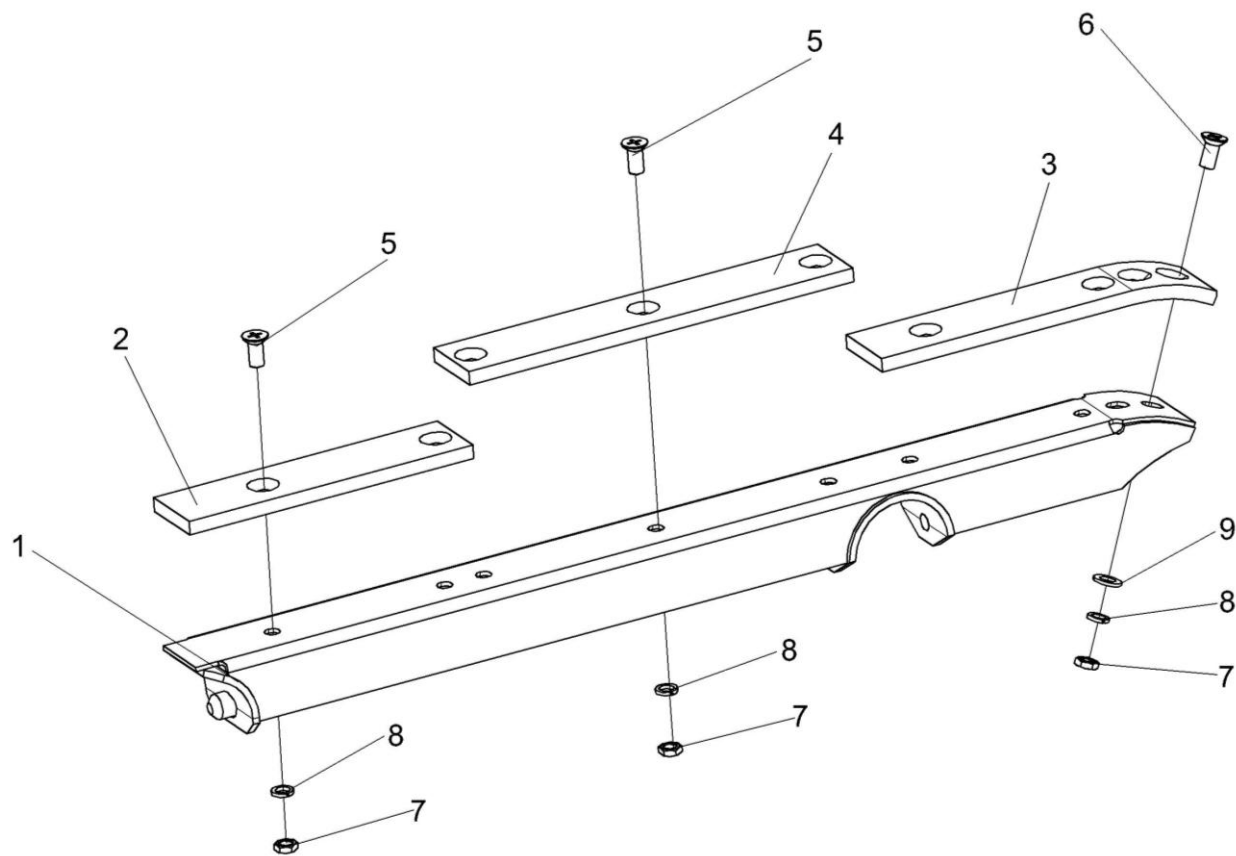


Рисунок 13 – Успокоитель КЗК-12-1810230

№ рис	№ поз	Обозначение	Наименование	Куда входит	
				Обозначение	Кол. на 1 сб.ед.

**УСПОКОИТЕЛЬ КЗК-12-1810230 (рисунок 13)**

<b>13</b>	1-9	КЗК-12-1810230	Успокоитель	КЗК-12-1810000	1
	1	КЗК-12-1810240	Направляющая	КЗК-12-1810230	1
	2	КЗК-12-1810005	Накладка	КЗК-12-1810230	1
	3	КЗК 1770008	Накладка	КЗК-12-1810230	1
	4	КЗК 1770009	Накладка	КЗК-12-1810230	1
	5		Винт В2.М10-6ех22 – 17475	КЗК-12-1810230	7
	6		Винт В2.М10-6ех30 – 17475	КЗК-12-1810230	2
	7		Гайка М10-6G – 2526	КЗК-12-1810230	9
	8		Шайба 10Т 65Г – 6402	КЗК-12-1810230	9
9		Шайба С.10.01 – 11371	КЗК-12-1810230	2	

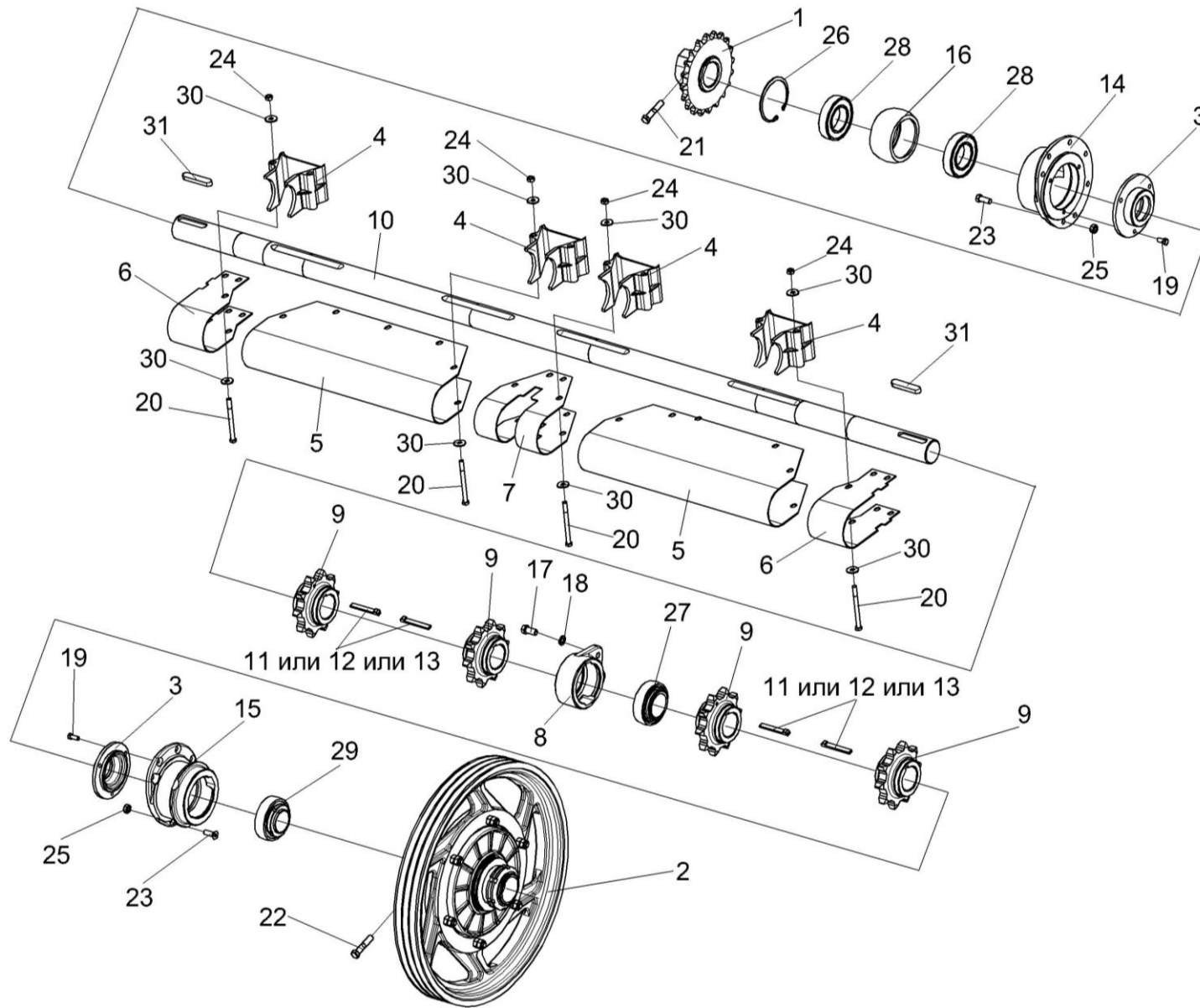


Рисунок 14 – Установка вала верхнего КЗК-12-1813000

№ рис	№ поз	Обозначение	Наименование	Куда входит	
				Обозначение	Кол. на 1 сб.ед.

**УСТАНОВКА ВАЛА ВЕРХНЕГО КЗК-12-1813000 (рисунок 14)**

14	1-31	КЗК-12-1810000	Камера наклонная	КЗК-12-0100000Б-12	1
	8-13,27	КЗК-12-1813000	Вал верхний	КЗК-12-1810000	1
	3,14,16,19, 26,28	КЗК 1873010	Корпус	КЗК-12-1810000	1
	3,15,19,29	КЗК 1873020	Корпус	КЗК-12-1810000	1
	1	КЗК 1870150А-01	Звездочка	КЗК-12-1810000	1
	2	КЗК 1873100	Муфта	КЗК-12-1810000	1
	3	КЗК-12-1803101	Крышка	КЗК 1873010 КЗК 1873020	1 1
	4	КЗК-12-1810001	Ограждение	КЗК-12-1810000	4
	5	КЗК-12-1810409	Кожух	КЗК-12-1810000	2
	6	КЗК-12-1810411	Кожух	КЗК-12-1810000	2
	7	КЗК-12-1810412	Кожух	КЗК-12-1810000	1
	8	КЗК-12-1813301	Корпус	КЗК-12-1813000	1
	9	КЗК-12-1813605	Звездочка	КЗК-12-1813000	4
10	КЗК-12-1813607	Вал	КЗК-12-1813000	1	
11	КЗК 1773603	Шпонка	КЗК-12-1813000	4	
12	КЗК 1773603-01	Шпонка	КЗК-12-1813000	4	
13	КЗК 1773603-02	Шпонка	КЗК-12-1813000	4	

№ рис	№ поз	Обозначение	Наименование	Куда входит	
				Обозначение	Кол. на 1 сб.ед.
14	14	КЗК 1873202	Фланец	КЗК 1873010	1
	15	КЗК 1873203	Фланец	КЗК 1873020	1
	16	КЗК 1873614	Втулка	КЗК 1873010	1
	17	УЭС 0100603А	Болт	КЗК-12-1810000	2
	18	УЭС 0100607-01	Шайба	КЗК-12-1810000	2
	19		Болт М8-6ех20 – 7796	КЗК 1873010 КЗК 1873020	3 3
	20		Болт М8х95-8.8 DIN 931	КЗК-12-1810000	20
	21		Болт М12-6ех55 – 7796	КЗК-12-1810000	2
	22		Болт М12-6ех60 – 7796	КЗК-12-1810000	1
	23		Винт М10х30-8.8 DIN 7991	КЗК-12-1810000	14
	24		Гайка М8-6G – 5915	КЗК-12-1810000	36
	25		Гайка М10-8 DIN 980	КЗК-12-1810000	14
	26		Кольцо В90 – 13943	КЗК 1873010	1
	27		Подшипник УЕТ 210 ("SKF", Швеция)	КЗК-12-1813000	1
	28		Подшипник 180210 – 8882	КЗК 1873010	2
	29		Подшипник 680210А2НК7С27	КЗК 1873020	1
	30		Шайба А8.01 – 6958	КЗК-12-1810000	42
	31		Шпонка 14х9х70 – 23360	КЗК-12-1810000	2

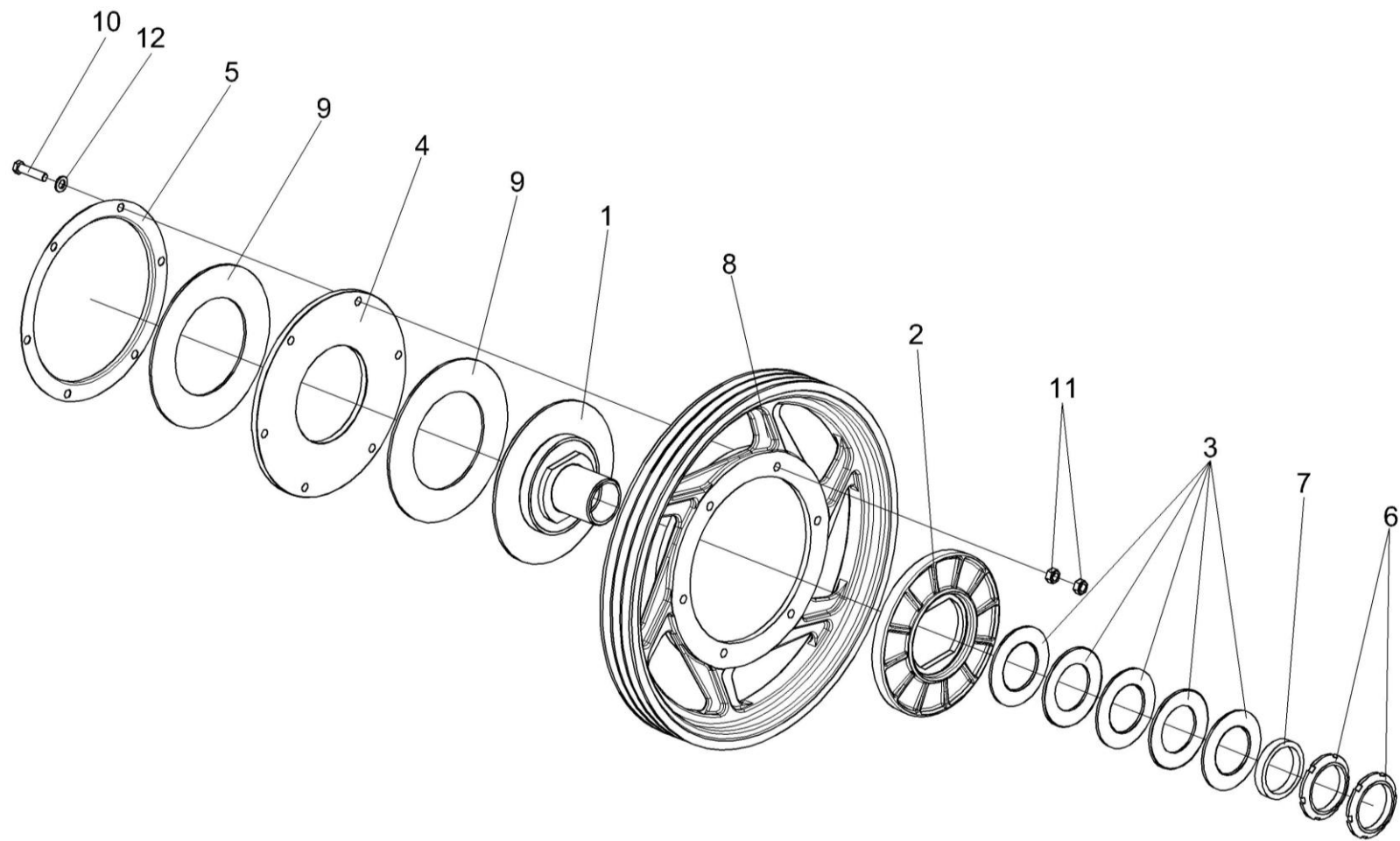


Рисунок 15 – Муфта КЗК 1873100

№ рис	№ поз	Обозначение	Наименование	Куда входит	
				Обозначение	Кол. на 1 сб.ед.
<b>МУФТА КЗК 1873100 (рисунок 15)</b>					
15	1-12	КЗК 1873100	Муфта предохранительная	КЗК-12-1810000	1
	1	КЗК 1873120	Ступица	КЗК 1873100	1
	2	КЗК 1773203	Диск	КЗК 1873100	1
	3	КЗК 1773401	Пружина тарельчатая	КЗК 1873100	5
	4	КЗК 1773403	Диск	КЗК 1873100	1
	5	КЗК 1773407	Кожух	КЗК 1873100	1
	6	КЗК 1773604	Гайка	КЗК 1873100	2
	7	КЗК 1773802	Втулка	КЗК 1873100	1
	8	КЗК 1873101	Шкив	КЗК 1873100	1
	9	КЗР 0313003	Накладка фрикционная	КЗК 1873100	2
	10		Болт М12-6ех50 – 7796	КЗК 1873100	6
	11		Гайка М12-6G – 5915	КЗК 1873100	12
12		Шайба С.12.01 – 11371	КЗК 1873100	6	

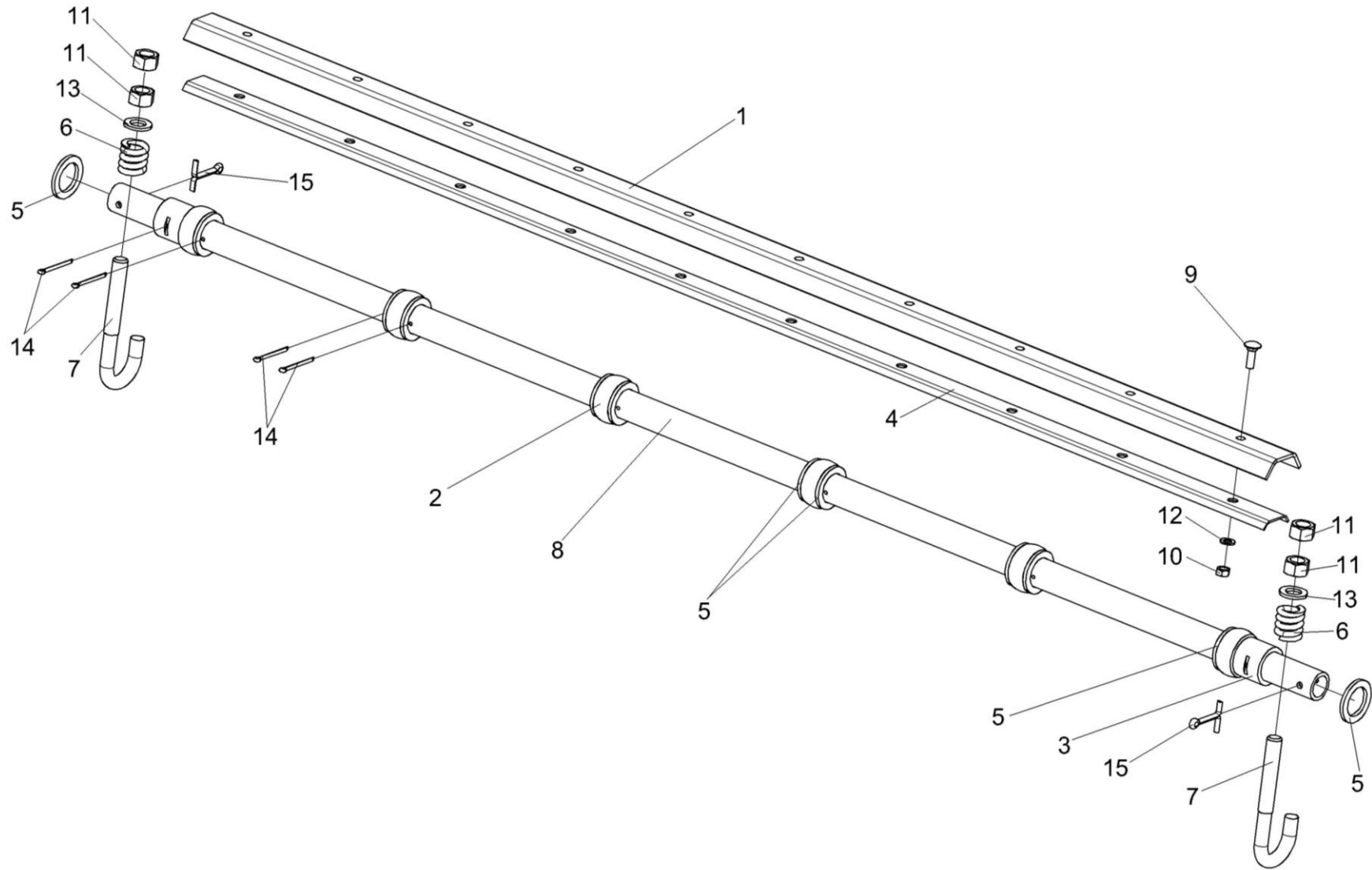


Рисунок 16 – Установка трубы КЗК 1770010-01



№ рис	№ поз	Обозначение	Наименование	Куда входит	
				Обозначение	Кол. на 1 сб.ед.

**УСТАНОВКА ТРУБЫ КЗК 1770010-01 (рисунок 16)**

<b>16</b>	2,3,5,8,14	КЗК 1770010-01	Труба	КЗК-12-1810000	1
	1	КЗК 1770002-01	Уплотнение	КЗК-12-1810000	1
	2	КЗК 1770004	Ролик	КЗК 1770010-01	6
	3	КЗК 1770005	Втулка	КЗК 1770010-01	2
	4	КЗК 1770403-01	Жесткость	КЗК-12-1810000	1
	5	КЗК 1770408	Шайба	КЗК 1770010-01	10
	6	КЗК 1770603	Пружина	КЗК-12-1810000	2
	7	КЗК 1770605	Крюк	КЗК-12-1810000	2
	8	КЗК 1770801-01	Труба	КЗК 1770010-01	1
	9		Болт М10-6ех90 – 7802	КЗК-12-1810000	10
	10		Гайка М8-6G – 5915	КЗК-12-1810000	10
	11		Гайка М16-6G – 5915	КЗК-12-1810000	4
	12		Шайба С.8.01 – 11371	КЗК-12-1810000	10
	13		Шайба С.16.01 – 11371	КЗК-12-1810000	2
	14		Шплинт 4х50 – 397	КЗК 1770010-01	12
15		Шплинт 6,3х45 – 397	КЗК-12-1810000	2	

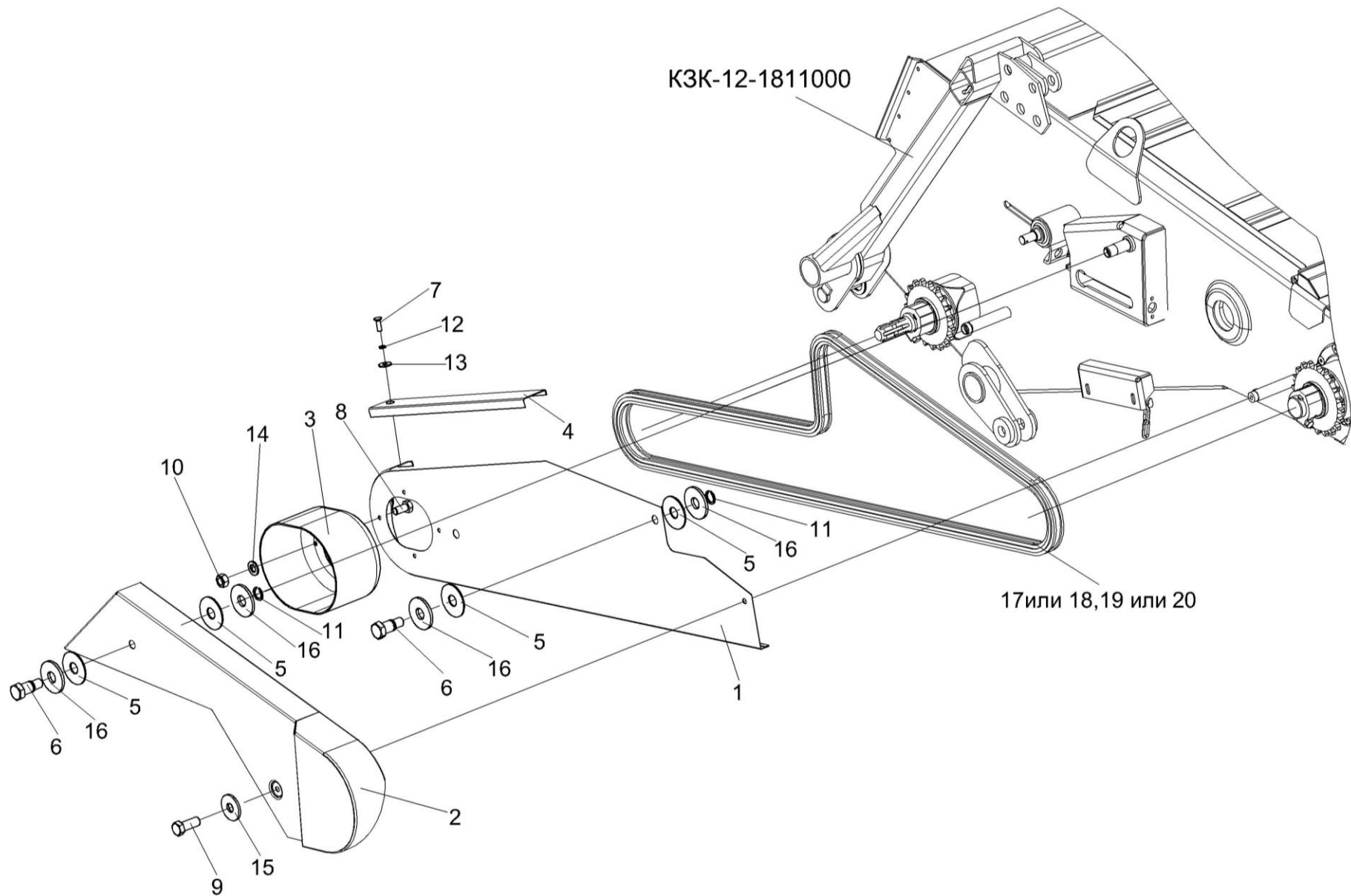


Рисунок 17 – Установка ограждений КЗК-12-1800140 и КЗК-12-1800160

№ рис	№ поз	Обозначение	Наименование	Куда входит	
				Обозначение	Кол. на 1 сб.ед.

**УСТАНОВКА ОГРАЖДЕНИЙ КЗК-12-1800140 и КЗК-12-1800160 (рисунок 17)**

17	1,3-8, 10-14,16	КЗК-12-1800140	Ограждение	КЗК-12-1810000	1
	2,5,6,11,16	КЗК-12-1800160	Ограждение	КЗК-12-1810000	1
	1	КЗК-12-1800150	Ограждение	КЗК-12-1800140	1
	2	КЗК-12-1800170	Ограждение	КЗК-12-1800160	1
	3	КЗК-12-1800006	Колпак	КЗК-12-1800140	1
	4	КЗК-12-1800476	Крышка	КЗК-12-1800140	1
	5	КЗР 1525002	Прокладка	КЗК-12-1800140 КЗК-12-1800160	4 2
	6	КЗР 1525606	Винт	КЗК-12-1800140 КЗК-12-1800160	2 1
	7		Болт М6-6х12 – 7798	КЗК-12-1800140	3
	8		Болт М8-6х16 – 7796	КЗК-12-1800140	4
	9		Болт М10-6х25 – 7796	КЗК-12-1810000	1
	10		Гайка М8-6G – 5915	КЗК-12-1800140	4
	11		Кольцо В12 – 13940	КЗК-12-1800140 КЗК-12-1800160	2 1
	12		Шайба 6 65Г – 6402	КЗК-12-1800140	3
13		Шайба А.6.01 – 6958	КЗК-12-1800140	3	
14		Шайба А.8.01 – 6958	КЗК-12-1800140	4	

№ рис	№ поз	Обозначение	Наименование	Куда входит	
				Обозначение	Кол. на 1 сб.ед.
17	15		Шайба А.10.01 – 6958	КЗК-12-1810000	1
	16		Шайба А.12.01 – 6958	КЗК-12-1800140	4
				КЗК-12-1800160	2
	17		Звено соединительное к цепи шагом 25,4 мм. V-Glied Verbindugsglied mit Splint 16 В-1Т Тип S OOZA DIN 8187/ISO ("Optibelt", Германия)	КЗК-12-1810000	1
	18		Звено С-16 В-1 с шплинтом ISO 606 ("Ditton", Латвия)	КЗК-12-1810000	1
	19		Цепь шагом 25,4 мм, открытая. Din- Einfach-Rollenketten offen DIN 8187/ISO 606 16 В-1Т OOZA L=3429 мм (135 зв.), ("Optibelt", Германия)	КЗК-12-1810000	1
20		Цепь 16 В-1 ISO 606 L=3429 мм (135 зв.) ("Ditton", Латвия)	КЗК-12-1810000	1	

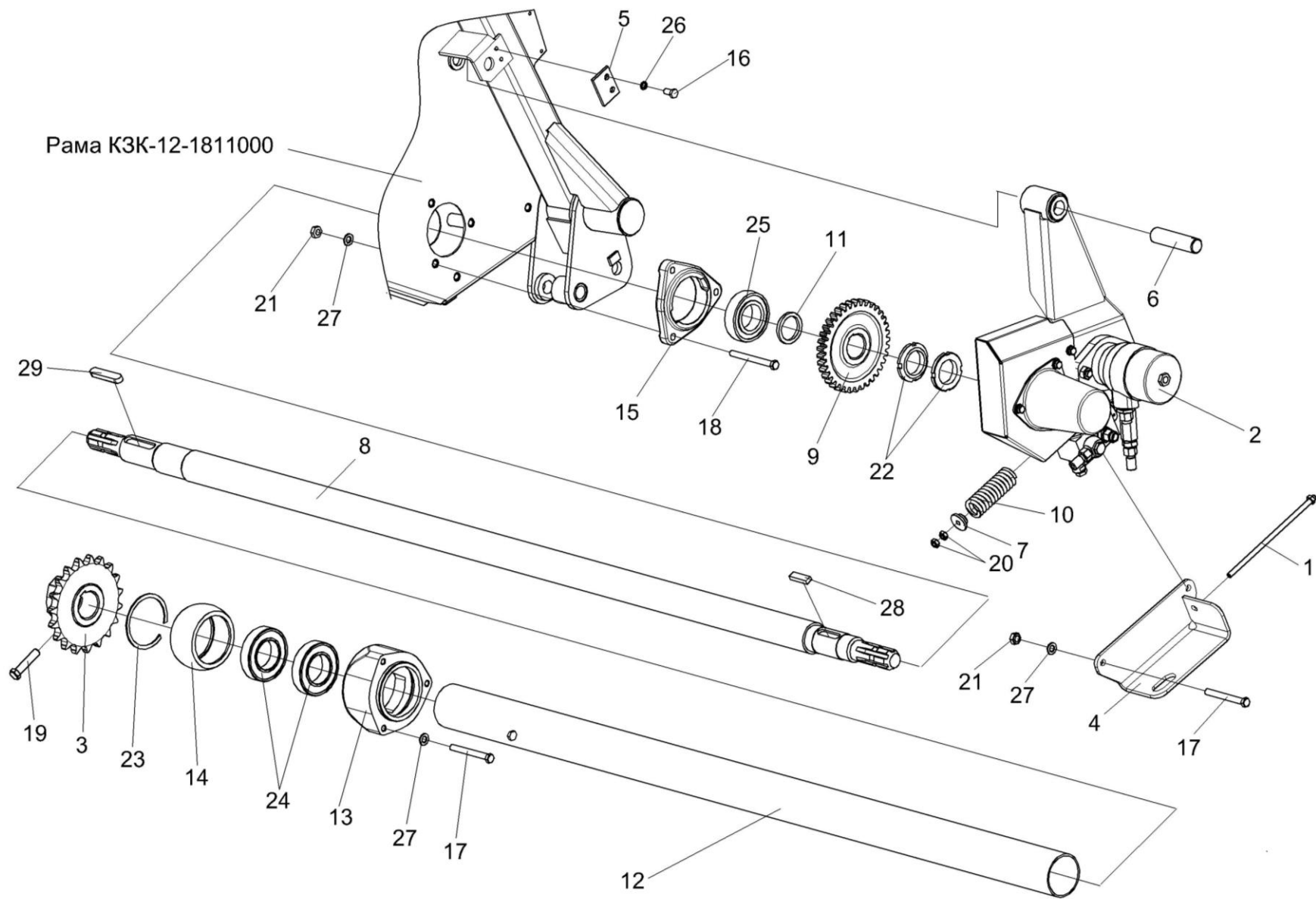


Рисунок 18 – Установка вала K3K-12-1800611

№ рис	№ поз	Обозначение	Наименование	Куда входит	
				Обозначение	Кол. на 1 сб.ед.

**УСТАНОВКА ВАЛА КЗК-12-1800611 (рисунок 18)**

<b>18</b>	13,14,23,24	КЗК 1870210	Опора	КЗК-12-1810000	1
	1	КЗК-12-1800010	Винт	КЗК-12-1810000	1
	2	КЗК-12-1804100	Гидрореверс	КЗК-12-1810000	1
	3	КЗК 1870150А	Звездочка	КЗК-12-1810000	1
	4	КЗК-12-1810414	Упор	КЗК-12-1810000	1
	5	КЗК-12-1800404	Пластина	КЗК-12-1810000	1
	6	КЗК-12-1800603А	Ось	КЗК-12-1810000	1
	7	КЗК-12-1800625	Втулка	КЗК-12-1810000	1
	8	КЗК-12-1800611	Вал	КЗК-12-1810000	1
	9	КЗК-12-1800612	Колесо	КЗК-12-1810000	1
	10	КЗК 1770619	Пружина	КЗК-12-1810000	3
	11	КЗК-12-1800802	Втулка	КЗК-12-1810000	1
	12	КЗК 1870003А	Кожух	КЗК-12-1810000	1
	13	КЗК 1870201	Корпус	КЗК 1870210	1
	14	КЗК 1873614	Втулка	КЗК 1870210	1
	15	Н.027.106	Корпус подшипника	КЗК-12-1810000	1
	16		Болт М8-6ех25 – 7796	КЗК-12-1810000	2
17		Болт М10-6ех90 – 7796	КЗК-12-1810000	5	

№ рис	№ поз	Обозначение	Наименование	Куда входит	
				Обозначение	Кол. на 1 сб.ед.
18	18		Болт М10-6ех100 – 7796	КЗК-12-1810000	3
	19		Болт М12-6ех55 – 7796	КЗК-12-1810000	1
	20		Гайка М8-6G – 5915	КЗК-12-1810000	2
	21		Гайка М10-6G – 5915	КЗК-12-1810000	8
	22		Гайка М42х1,5-6Н – 11871	КЗК-12-1810000	2
	23		Кольцо В90 – 13943	КЗК 1870210	1
	24		Подшипник 180210 – 8882	КЗК 1870210	2
	25		Подшипник 1580209С17	КЗК-12-1810000	1
	26		Шайба 8Т 65Г – 6402	КЗК-12-1810000	2
	27		Шайба С.10.01 – 11371	КЗК-12-1810000	8
	28		Шпонка 14х9х36 – 23360	КЗК-12-1810000	1
	29		Шпонка 14х9х70 – 23360	КЗК-12-1810000	1

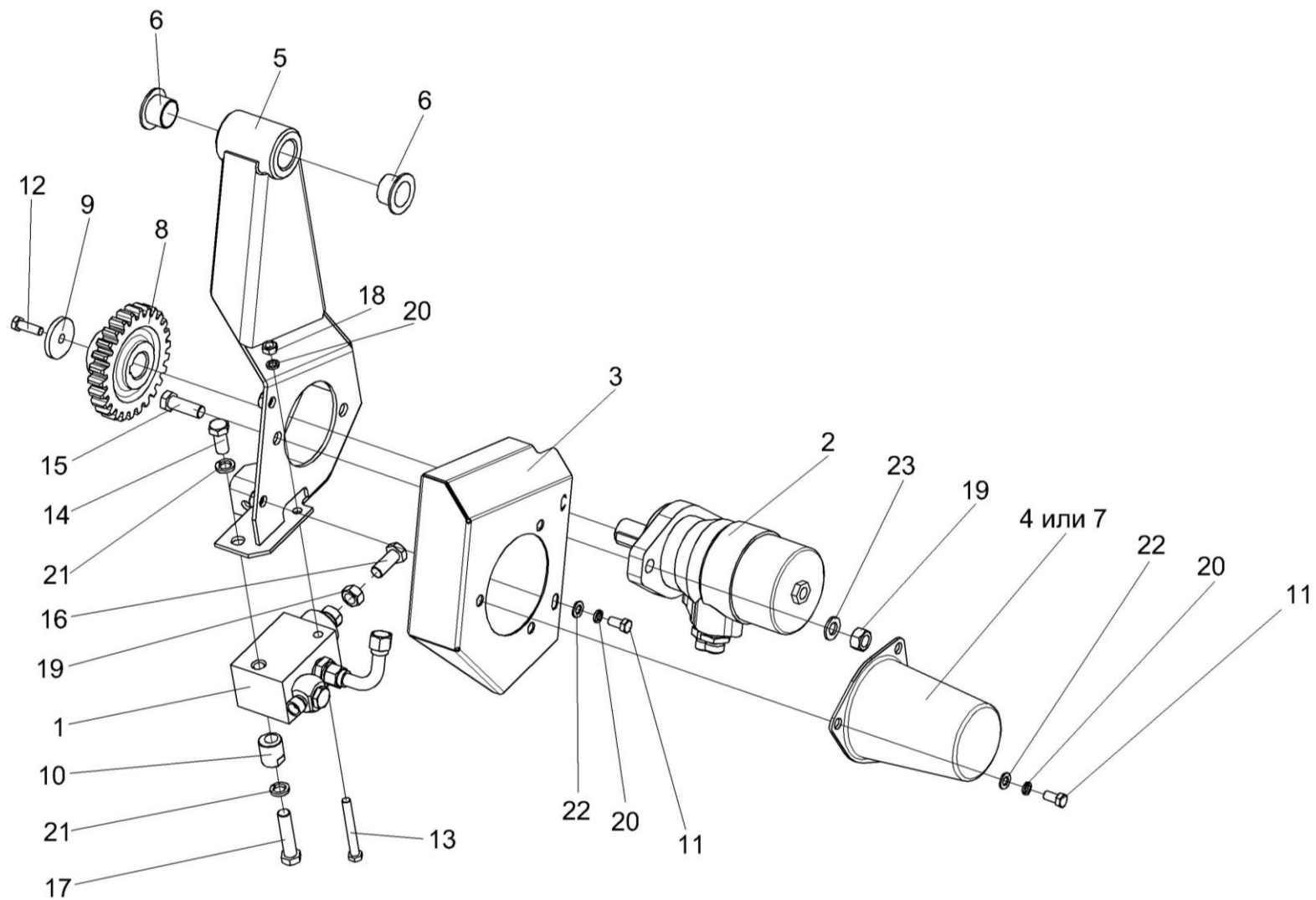


Рисунок 19 – Гидрореверс КЗК-12-1804100



№ рис	№ поз	Обозначение	Наименование	Куда входит	
				Обозначение	Кол. на 1 сб.ед.

**ГИДРОРЕВЕРС КЗК-12-1804100 (рисунок 19)**

<b>19</b>	1-23	КЗК-12-1804100	Гидрореверс	КЗК-12-1810000	1
	1	КЗК-12-1790200А	Гидроцилиндр	КЗК-12-1804100	1
	2	КЗК-12-1790990А	Гидромотор	КЗК-12-1804100	1
	3	КЗК-12-1804020	Ограждение	КЗК-12-1804100	1
	4	КЗК-12-1804030	Колпак	КЗК-12-1804100	1
	5	КЗК-12-1804110	Кронштейн	КЗК-12-1804100	1
	6	КЗК-12-1804001	Втулка	КЗК-12-1804100	2
	7	КЗК-12-1804003	Колпак	КЗК-12-1804100	1
	8	КЗК-12-1804601А	Шестерня	КЗК-12-1804100	1
	9	КЗК-12-1804602А	Шайба	КЗК-12-1804100	1
	10	КЗК-12-1804604	Эксцентрик	КЗК-12-1804100	1
	11		Болт М8-6х16 – 7796	КЗК-12-1804100	5
	12		Болт М8-6х20 – 7796	КЗК-12-1804100	1
	13		Болт М8-6х65 – 7796	КЗК-12-1804100	1
	14		Болт М12-6х25 – 7796	КЗК-12-1804100	1
	15		Болт М12-6х35 – 7796	КЗК-12-1804100	2
	16		Болт М12-6х40 – 7796	КЗК-12-1804100	1
17		Болт М12-6х50 – 7796	КЗК-12-1804100	1	

№ рис	№ поз	Обозначение	Наименование	Куда входит	
				Обозначение	Кол. на 1 сб.ед.
19	18		Гайка М8-6G – 5915	КЗК-12-1804100	1
	19		Гайка М12-6G – 5915	КЗК-12-1804100	3
	20		Шайба 8Т 65Г – 6402	КЗК-12-1804100	6
	21		Шайба 12 65Г – 6402	КЗК-12-1804100	2
	22		Шайба С.8.01 – 11371	КЗК-12-1804000А	5
	23		Шайба С.12.01 – 11371	КЗК-12-1804000А	2

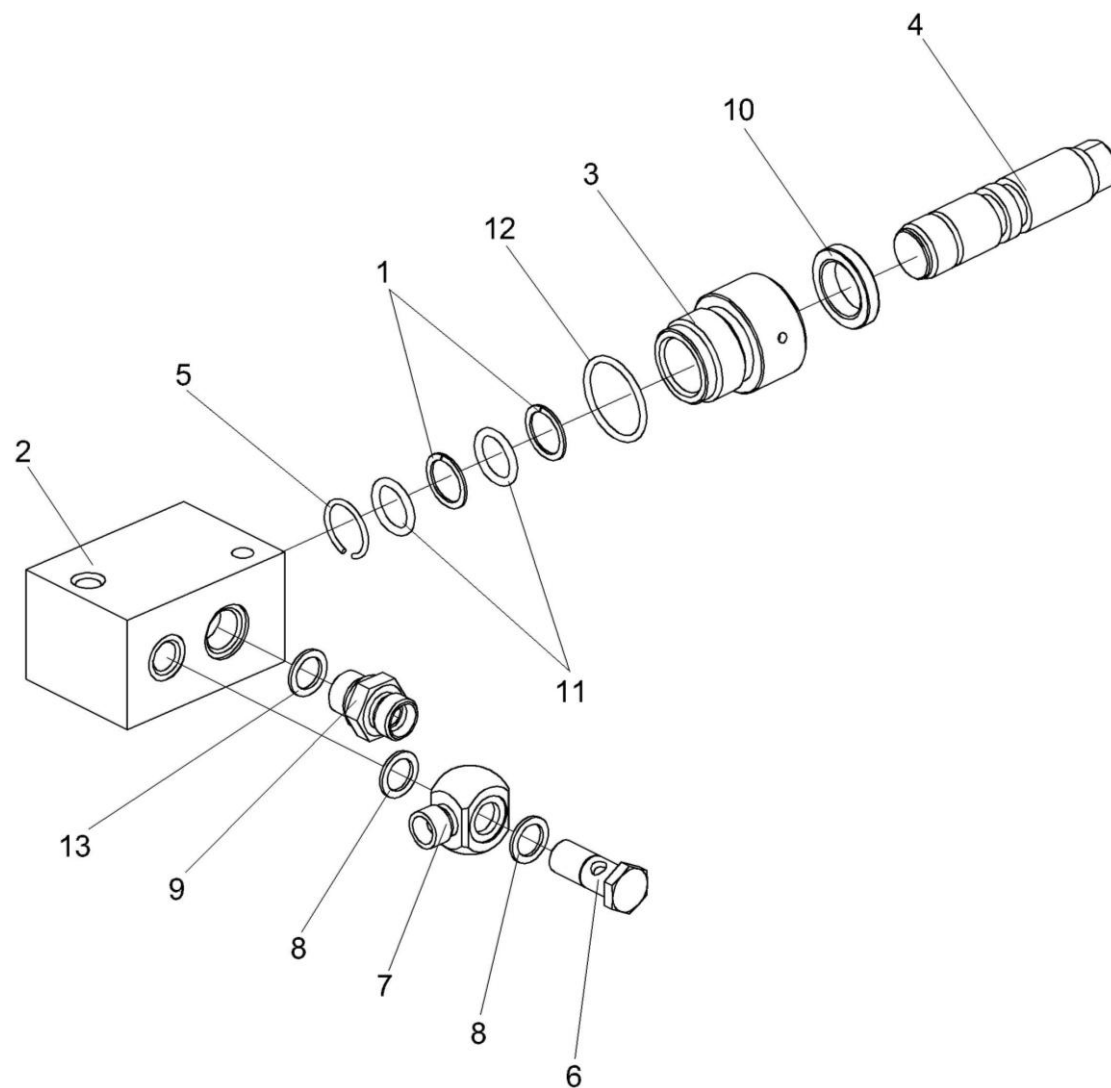


Рисунок 20 – Гидроцилиндр КЗК-12-1790200А

№ рис	№ поз	Обозначение	Наименование	Куда входит	
				Обозначение	Кол. на 1 сб.ед.

**ГИДРОЦИЛИНДР КЗК-12-1790200А (рисунок 20)**

<b>20</b>	1-13	КЗК-12-1790200А	Гидроцилиндр	КЗК-12-1804100	1
	1-5,10-12	КЗК-12-1790180А	Гидроцилиндр	КЗК-12-1790200А	1
	1	КЗК-12-1790003	Кольцо защитное	КЗК-12-1790180А	2
	2	КЗК-12-1790601	Корпус	КЗК-12-1790180А	1
	3	КЗК-12-1790612	Крышка	КЗК-12-1790180А	1
	4	КЗК-12-1790613	Плунжер	КЗК-12-1790180А	1
	5	КЗК-12-1790604	Кольцо запорное	КЗК-12-1790180А	1
	6	КЗК-12-1790611	Болт специальный	КЗК-12-1790200А	1
	7	КЗР 1580604	Угольник поворотный	КЗК-12-1790200А	1
	8	КИС 0118008Б	Кольцо	КЗК-12-1790200А	2
	9	УЭС 0602621	Штуцер	КЗК-12-1790200А	1
	10		Грязесъемник MERKEL PU622-30,6-6,5 ("Фройденберг", Германия)	КЗК-12-1790180А	1
	11		Кольцо 017-021-25-2-2 – 18829/9833	КЗК-12-1790180А	2
12		Кольцо 030-034-25-2-2 – 18829/9833	КЗК-12-1790180А	1	
13		Прокладка 18М1 – 23358	КЗК-12-1790200А	1	

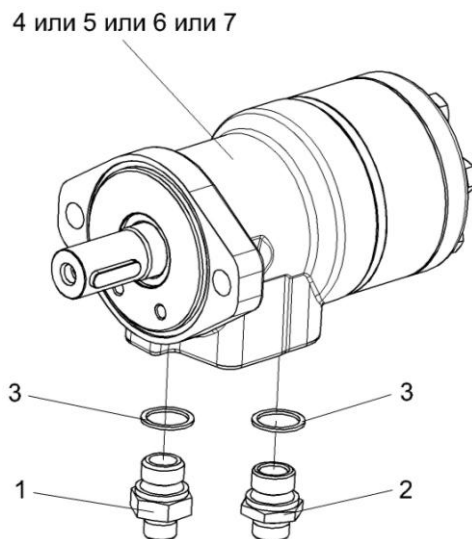


Рисунок 21 – Гидромотор КЗК-12-1790990А

№ рис	№ поз	Обозначение	Наименование	Куда входит	
				Обозначение	Кол. на 1 сб.ед.
<b>ГИДРОМОТОР КЗК-12-1790990А (рисунок 21)</b>					
21	1-7	КЗК-12-1790990А	Гидромотор	КЗК-12-1804100	1
	1	КЗК-12-1790606-01	Штуцер	КЗК-12-1790990А	1
	2	КЗК-12-1790606-02	Штуцер	КЗК-12-1790990А	1
	3		Прокладка G1/2 M1 – 23358	КЗК-12-1790990А	2
	4		Гидромотор OMP 200 (151-0355) ("Danfoss", Дания)	КЗК-12-1790990А	1
	5		Гидромотор MP 200 ("M-S Hydraulic", Болгария)	КЗК-12-1790990А	1
	6		Гидромотор 910BWRL200A12122000 ("Bucher", Германия)	КЗК-12-1790990А	1
	7		Гидромотор BGE 200 N C25 ("Samhydraulik", Италия)	КЗК-12-1790990А	1

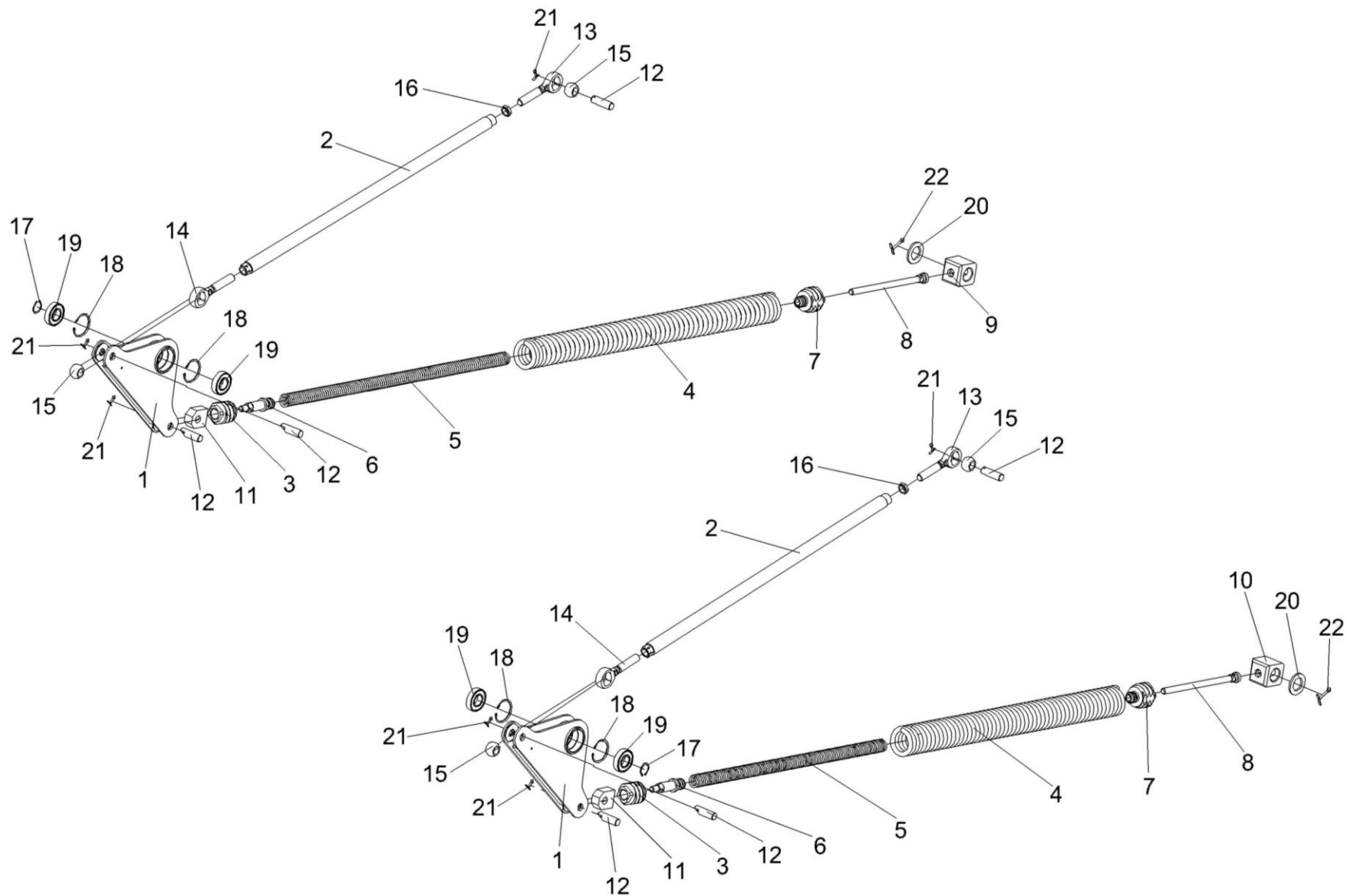


Рисунок 22 – Механизм продольного копирования КЗК-12-1805000

№ рис	№ поз	Обозначение	Наименование	Куда входит	
				Обозначение	Кол. на 1 сб.ед.

**МЕХАНИЗМ ПРОДОЛЬНОГО КОПИРОВАНИЯ КЗК-12-1805000 (рисунок 22)**

<b>22</b>	1-22	КЗК-12-1805000	Механизм продольного копирования	КЗК-12-1810000	1
	1,17,18	КЗК-12-1805010	Рычаг	КЗК-12-1805000	2
	3-7,10	КЗК-12-1805030	Блок пружин	КЗК-12-1805000	2
	2,12,13,15	КЗК-12-1805040	Тяга	КЗК-12-1805000	2
	1	КЗК-12-1805020	Рычаг	КЗК-12-1805010	1
	2	КЗК-12-1805050	Труба	КЗК-12-1805040	1
	3	КЗК-12-1805201	Пробка	КЗК-12-1805030	1
	4	КЗК-12-1805601	Пружина	КЗК-12-1805030	1
	5	КЗК-12-1805602	Пружина	КЗК-12-1805030	1
	6	КЗК-12-1805604	Тяга	КЗК-12-1805030	1
	7	КЗК-12-1805608	Пробка	КЗК-12-1805030	1
	8	КЗК-12-1805611А	Болт	КЗК-12-1805000	2
	9	КЗК-12-1805612	Шарнир	КЗК-12-1805000	1
	10	КЗК-12-1805614	Шарнир	КЗК-12-1805000	1
	11	КЗК 1775406	Головка	КЗК-12-1805030	1
12	КЗК 1775601	Палец	КЗК-12-1805000	6	
13	ПКК 0451603	Головка	КЗК-12-1805040	1	
14	ПКК 0451603-01	Головка	КЗК-12-1805040	1	
15	6-12Ж-26015	Шар	КЗК-12-1805000	4	

№ рис	№ поз	Обозначение	Наименование	Куда входит	
				Обозначение	Кол. на 1 сб.ед.
22	16		Гайка М20-6G – 5916	КЗК-12-1805040	1
	17		Кольцо В30 – 13942	КЗК-12-1805000	2
	18		Кольцо В62 – 13943	КЗК-12-1805010	2
	19		Подшипник 60206 – 7242	КЗК-12-1805010	2
	20		Шайба А36.01 – 10450	КЗК-12-1805000	2
	21		Шплинт 5х32 – 397	КЗК-12-1805000	6
	22		Шплинт 6,3х45 – 397	КЗК-12-1805000	2



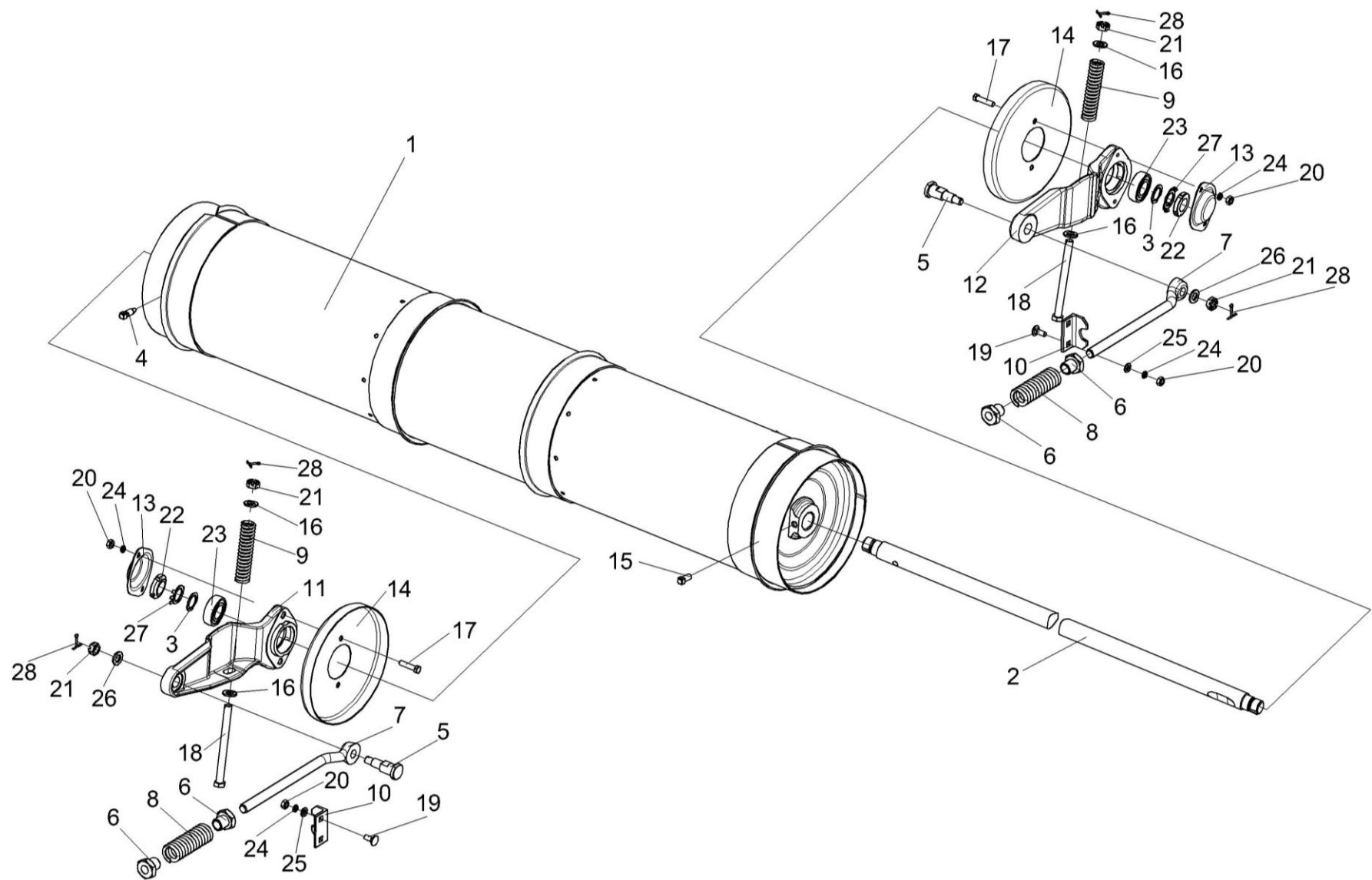


Рисунок 23 – Установка вала нижнего КЗК-12-1816000

№ рис	№ поз	Обозначение	Наименование	Куда входит	
				Обозначение	Кол. на 1 сб.ед.

**УСТАНОВКА ВАЛА НИЖНЕГО КЗК-12-1816000 (рисунок 23)**

23	1-4,11-15,17, 20,22-24,27	КЗК-12-1816000	Вал нижний	КЗК-12-1810000	1
	1	КЗК-12-1806620	Барабан	КЗК-12-1816000	1
	2	КЗК-12-1816601	Вал	КЗК-12-1816000	1
	3	КЗК-12-1816602	Шайба	КЗК-12-1816000	2
	4	КЗК-12-1806602	Винт	КЗК-12-1816000	1
	5	КЗК 1770615	Болт	КЗК-12-1810000	2
	6	КЗК 1770616	Гайка	КЗК-12-1810000	4
	7	КЗК 1770617	Винт	КЗК-12-1810000	2
	8	КЗК 1770618	Пружина	КЗК-12-1810000	2
	9	КЗК 1770619	Пружина	КЗК-12-1810000	2
	10	КЗК 1770701	Уголок	КЗК-12-1810000	2
	11	КЗК 1776201А	Рычаг	КЗК-12-1816000	1
	12	КЗК 1776201А-01	Рычаг	КЗК-12-1816000	1
	13	КЗК 1776407	Крышка	КЗК-12-1816000	2
	14	КЗК 1776408	Донышко	КЗК-12-1816000	2
	15	КЗК 1776602	Винт	КЗК-12-1816000	1
16	КЗР 0103439	Шайба	КЗК-12-1810000	4	

№ рис	№ поз	Обозначение	Наименование	Куда входит		
				Обозначение	Кол. на 1 сб.ед.	
23	17		Болт М8-6ех35 – 7796	КЗК-12-1816000	4	
	18		Болт 2М12-6ех150 – 7796	КЗК-12-1810000	2	
	19		Болт М8-6ех20 – 7802	КЗК-12-1810000	6	
	20			Гайка М8-6G – 5915	КЗК-12-1810000	6
					КЗК-12-1816000	4
	21			Гайка М12-6G – 5919	КЗК-12-1810000	4
	22			Гайка М24х1,5-6Н – 11871	КЗК-12-1816000	2
	23			Подшипник 580205С17	КЗК-12-1816000	2
	24			Шайба 8Т 65Г – 6402	КЗК-12-1810000	6
					КЗК-12-1816000	8
	25			Шайба С.8.01 – 11371	КЗК-12-1810000	6
	26			Шайба С.12.01 – 11371	КЗК-12-1810000	2
27			Шайба 24.01 – 11872	КЗК-12-1816000	2	
28			Шплинт 3,2х32 – 397	КЗК-12-1810000	4	

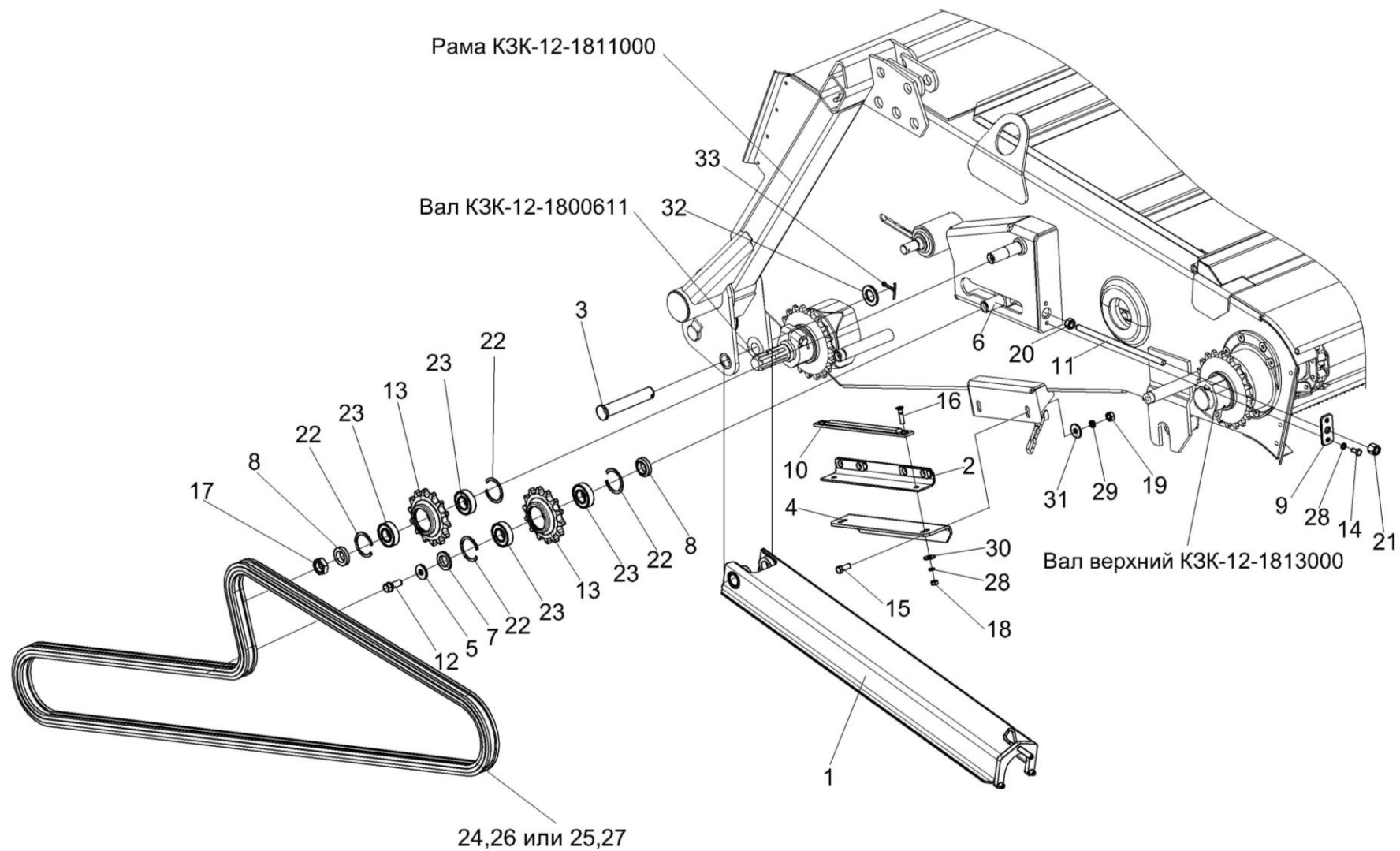


Рисунок 24 – Камера наклонная. Привод транспортера

№ рис	№ поз	Обозначение	Наименование	Куда входит	
				Обозначение	Кол. на 1 сб.ед.
<b>КАМЕРА НАКЛОННАЯ. ПРИВОД ТРАНСПОРТЕРА (рисунок 24)</b>					
24	2,4,10, 16,18,28,30	КЗК 1870160	Успокоитель	КЗК-12-1810000	1
	9,11,20,21	КЗР 1915000	Болт регулировочный	КЗК-12-1810000	1
	13,22,23	МКС 0514010	Звездочка	КЗК-12-1810000	2
	1	КЗК-12-1810210	Упор	КЗК-12-1810000	1
	2	КПК 0114820	Успокоитель	КЗК 1870160	1
	3	КЗК 1770604-01	Палец	КЗК-12-1810000	1
	4	КЗК 1870426	Уголок	КЗК 1870160	1
	5	КЗР 0202682	Шайба	КЗК-12-1810000	1
	6	КЗР 1907601	Ось	КЗК-12-1810000	1
	7	КЗР 1907602	Шайба	КЗК-12-1810000	1
	8	КЗР 1907602-01	Шайба	КЗК-12-1810000	2
	9	КЗР 1915401	Пластина	КЗР 1915000	1
	10	КПК 0100006	Успокоитель	КЗК 1870160	1
	11	КПР 6115601	Шпилька	КЗР 1915000	1
	12	КПТ 0100612А-01	Болт	КЗК-12-1810000	1
	13	МКС 0514602	Звездочка	МКС 0514010	1
14		Болт М8-6х16 – 7796	КЗК-12-1810000	2	
15		Болт М10-6х25 – 7796	КЗК-12-1810000	2	
16		Винт В2.М8-6х35 – 17475	КЗК 1870160	2	

№ рис	№ поз	Обозначение	Наименование	Куда входит	
				Обозначение	Кол. на 1 сб.ед.
24	17		Гайка M24x2-6G – 2526	K3K-12-1810000	1
	18		Гайка M8-6G – 5915	K3K 1870160	2
	19		Гайка M10-6G – 5915	K3K-12-1810000	2
	20		Гайка M12-6H – 5915	K3P 1915000	1
	21		Гайка M12-6H – 15525	K3P 1915000	1
	22		Кольцо B52 – 13941	MKC 0514010	2
	23		Подшипник 180205C17 – 8882	MKC 0514010	2
	24		Звено соединительное к цепи шагом 25,4 мм. V-Glied Verbindugsglied mit Splint 16 B-1T Typ S OOZA DIN 8187/ISO606	K3K-12-1810000	1
	25		Звено C-16 B-1 с шплинтом ISO606	K3K-12-1810000	1
	26		Цепь шагом 25,4 мм, открытая. Din-Einfach-Rollenketten, offen DIN 8187/ISO 606 16 B-1T OOZA L=3429 мм (135 зв.)	K3K-12-1810000	1
	27		Цепь 16 B-1 ISO 606 L=3429мм (135 зв.)	K3K-12-1810000	1
	28		Шайба 8Т 65Г – 6402	K3K-12-1810000	2
				K3K 1870160	2
	29		Шайба 10Т 65Г – 6402	K3K-12-1810000	2
	30		Шайба А.8.01 – 6958	K3K 1870160	2
	31		Шайба А 10.01 – 6958	K3K-12-1810000	2
32		Шайба С.24.01 – 11371	K3K-12-1810000	1	
33		Шплинт 5x40 – 397	K3K-12-1810000	1	

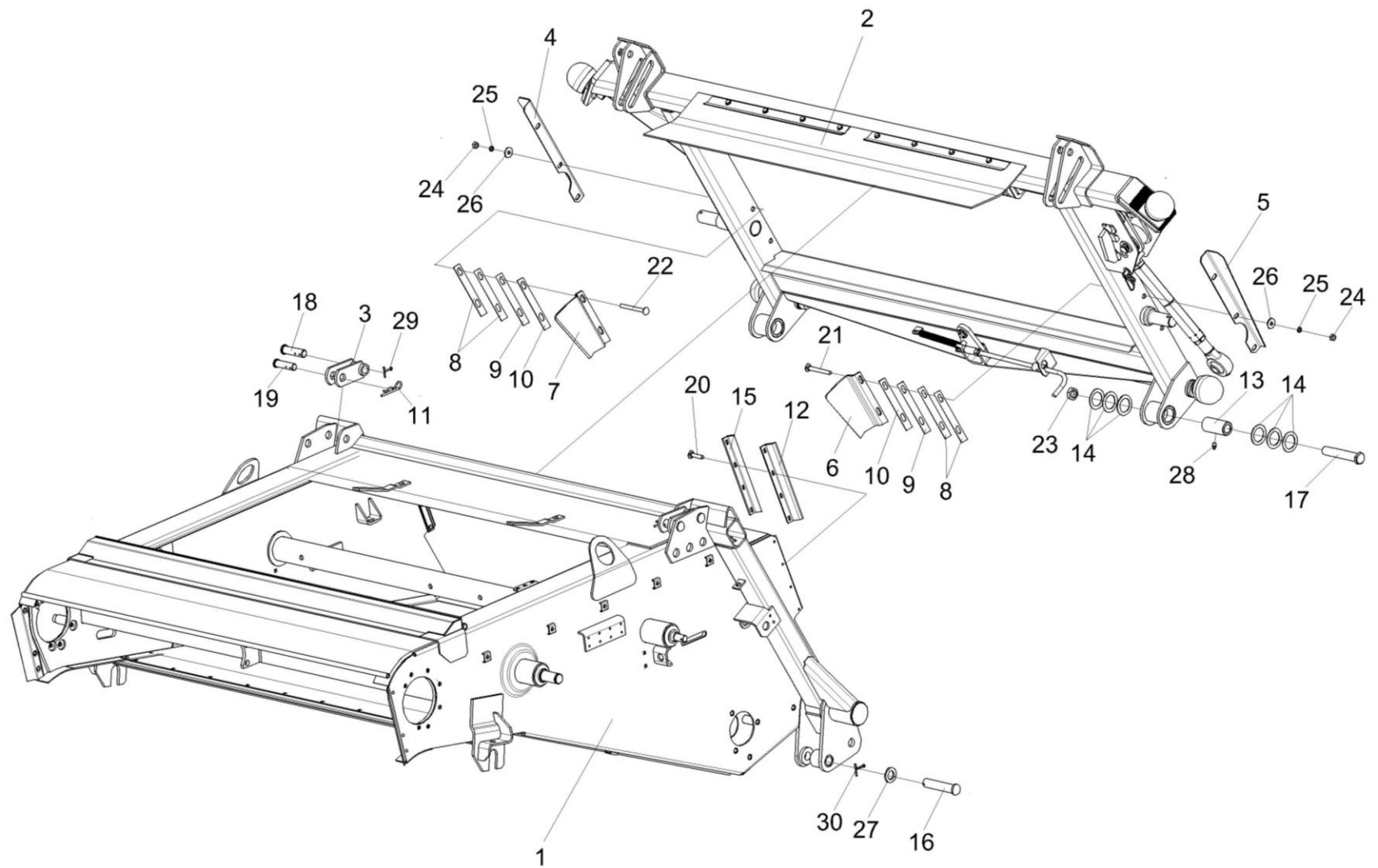


Рисунок 25 – Установка рамки переходной КЗК-12-1808000А

№ рис	№ поз	Обозначение	Наименование	Куда входит	
				Обозначение	Кол. на 1 сб.ед.

**УСТАНОВКА РАМКИ ПЕРЕХОДНОЙ КЗК-12-1808000А (рисунок 25)**

<b>25</b>	1-30	КЗК-12-1810000	Камера наклонная	КЗК-12-0100000Б-12	1
	1	КЗК-12-1811000	Рама	КЗК-12-1810000	1
	2	КЗК-12-1808000А	Рамка переходная	КЗК-12-1810000	1
	3	КЗК 1787000	Серьга	КЗК-12-1810000	2
	4	КЗК-12-1808403	Закрылок	КЗК-12-1810000	1
	5	КЗК-12-1808403-01	Закрылок	КЗК-12-1810000	1
	6	КЗК-12-1808407	Щиток	КЗК-12-1810000	1
	7	КЗК-12-1808407-01	Щиток	КЗК-12-1810000	1
	8	КЗК-12-1808408	Прокладка	КЗК-12-1810000	4
	9	КЗК-12-1808408-01	Прокладка	КЗК-12-1810000	2
	10	КЗК-12-1808408-02	Прокладка	КЗК-12-1810000	2
	11	ЖКЛ 0000609	Шплинт	КЗК-12-1810000	2
	12	КЗК 1770011	Пластина	КЗК-12-1810000	2
	13	КЗК 1770202А	Втулка	КЗК-12-1810000	2
	14	КЗК 1770414	Шайба	КЗК-12-1810000	12
	15	КЗК 1770419	Планка	КЗК-12-1810000	2
	16	КЗК 1770604-02	Палец	КЗК-12-1810000	1
17	КЗК 1770606	Ось	КЗК-12-1810000	2	



№ рис	№ поз	Обозначение	Наименование	Куда входит	
				Обозначение	Кол. на 1 сб.ед.
25	18	K3K 1770622	Ось	K3K-12-1810000	2
	19	K3K 1770623	Ось	K3K-12-1810000	2
	20		Болт М6-6ех14 – 7798	K3K-12-1810000	8
	21		Болт М10-6ех90 – 7802	K3K-12-1810000	2
	22		Болт М10-6ех100 – 7802	K3K-12-1810000	2
	23		Гайка М24х2-6G – 2526	K3K-12-1810000	5
	24		Гайка М10-6G – 5915	K3K-12-1810000	19
	25		Шайба 10Т 65Г – 6402	K3K-12-1810000	15
	26		Шайба А 10.01 – 6958	K3K-12-1810000	7
	27		Шайба С.24.01 – 11371	K3K-12-1810000	2
	28		Масленка 1.2 – 19853	K3K-12-1810000	2
	29		Шплинт 5х32 – 397	K3K-12-1810000	6
	30		Шплинт 5х40 – 397	K3K-12-1810000	2

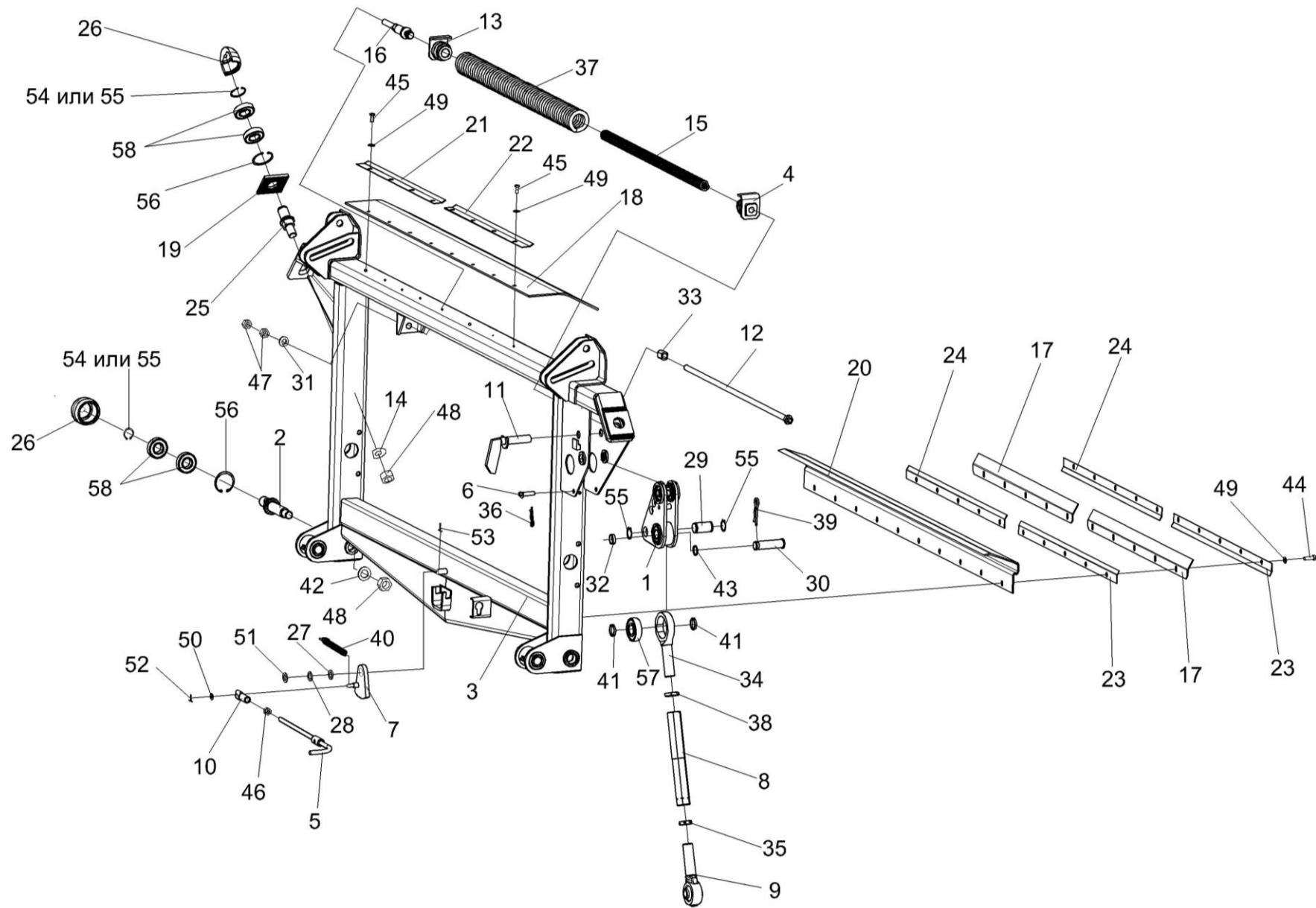


Рисунок 26 – Рамка переходная КЗК-12-180800А

№ рис	№ поз	Обозначение	Наименование	Куда входит	
				Обозначение	Кол. на 1 сб.ед.

**РАМКА ПЕРЕХОДНАЯ КЗК-12-1808000А (рисунок 26)**

<b>26</b>	1-58	КЗК-12-1808000А	Рамка переходная	КЗК-12-1810000	1
	2,26,54-56,58	КЗК-12-1808080	Ролик	КЗК-12-1808000А	2
	4,13,15,16,37	КЗК-12-1808200	Пружина сдвоенная	КЗК-12-1808000А	1
	25,26,54-56,58	КЗК 1780010	Ролик	КЗК-12-1808000А	2
	5,10,46	КЗК 1780020	Тяга	КЗК-12-1808000А	1
	6,36	КЗК 1780060	Фиксатор	КЗК-12-1808000А	1
	8,9,34,35,38	КЗР 1563000-01	Тяга	КЗК-12-1808000А	1
	1	КЗК-12-1808500	Рычаг	КЗК-12-1808000А	1
	2	КЗК-12-1808070	Ось-эксцентрик	КЗК-12-1808080	1
	3	КЗК-12-1808100А	Рама	КЗК-12-1808000А	1
	4	КЗК-12-1808210	Пробка	КЗК-12-1808200	1
5	КЗК 1780030	Рукоятка	КЗК 1780020	1	
6	КЗК 1780070	Палец	КЗК 1780060	1	
7	КЗК 1786000	Фиксатор	КЗК-12-1808000А	1	
8	КЗР 1563010-01	Стяжка	КЗР 1563000-01	1	
9	КЗР 1563020	Винт	КЗР 1563000-01	1	
10	КЗР 1560040	Гайка	КЗК 1780020	1	
11	КЗР 1560050	Палец	КЗК-12-1808000А	1	

№ рис	№ поз	Обозначение	Наименование	Куда входит	
				Обозначение	Кол. на 1 сб.ед.
26	12	КЗР 1565000А	Болт регулировочный	КЗК-12-1808000А	1
	13	КЗР 1567030	Пробка	КЗК-12-1808200	1
	14	КЗК-12-1808411	Шайба	КЗК-12-1808000А	2
	15	КЗК-12-1808603	Пружина	КЗК-12-1808200	1
	16	КЗК-12-1808605	Тяга	КЗК-12-1808200	1
	17	КЗК 1780001-01	Пластина	КЗК-12-1808000А	2
	18	КЗК 1780002-01	Пластина	КЗК-12-1808000А	1
	19	КЗК 1780401	Шайба	КЗК-12-1808000А	2
	20	КЗК 1780402Б-01	Поддон	КЗК-12-1808000А	1
	21	КЗК 1780404	Уголок	КЗК-12-1808000А	1
	22	КЗК 1780404-01	Уголок	КЗК-12-1808000А	1
	23	КЗК 1780404-02	Уголок	КЗК-12-1808000А	2
	24	КЗК 1780404-03	Уголок	КЗК-12-1808000А	2
	25	КЗК 1780602	Ось	КЗК 1780010	1
	26	КЗК 1780603	Ролик	КЗК 1780010 КЗК-12-1808080	1 1
	27	КЗР 0350803	Шайба	КЗК-12-1808000А	1
	28	КЗР 0350803-01	Шайба	КЗК-12-1808000А	1
	29	КЗР 1560604	Ось	КЗК-12-1808000А	1
	30	КЗР 1560605	Палец	КЗК-12-1808000А	1

№ рис	№ поз	Обозначение	Наименование	Куда входит	
				Обозначение	Кол. на 1 сб.ед.
26	31	КЗР 1560606А	Шайба сферическая	КЗК-12-1808000А	1
	32	КЗР 1560804	Втулка	КЗК-12-1808000А	1
	33	КЗР 1560805А	Втулка	КЗК-12-1808000А	1
	34	КЗР 1563601	Винт	КЗР 1563000-01	1
	35	КЗР 1563604	Гайка	КЗР 1563000-01	1
	36	КЗР 1590611	Шплинт	КЗК 1780060	1
	37	КИЛ 0126625	Пружина	КЗК-12-1808200	1
	38	А.61.02.003	Контргайка	КЗР 1563000-01	1
	39	А.61.07.001	Шплинт	КЗК-12-1808000А	1
	40	КПП 0000613	Пружина	КЗК-12-1808000А	1
	41	КСН 0100647	Шайба	КЗК-12-1808000А	2
	42	КСН-2-0104615	Шайба	КЗК-12-1808000А	2
	43	ПДВ 0100807	Кольцо	КЗК-12-1808000А	1
	44		Болт М8-6ех25 – 7796	КЗК-12-1808000А	10
	45		Болт М8-6ех20 – 7796	КЗК-12-1808000А	8
	46		Гайка М 12-6G – 5916	КЗК 1780020	1
	47		Гайка М16-6G – 2526	КЗК-12-1808000А	2
	48		Гайка М24х2-6G – 5915	КЗК-12-1808000А	4
	49		Шайба С.8.01 – 11371	КЗК-12-1808000А	18
	50		Шайба С.10.01 – 11371	КЗК-12-1808000А	1

№ рис	№ поз	Обозначение	Наименование	Куда входит		
				Обозначение	Кол. на 1 сб.ед.	
26	51		Шайба С.16.01 – 11371	КЗК-12-1808000А	1	
	52		Шплинт 3,2х20 – 397	КЗК-12-1808000А	1	
	53		Шплинт 4х22 – 397	КЗК-12-1808000А	1	
	54			Кольцо В30 – 13940	КЗК-12-1808000А	2
					КЗК-12-1808080	1
					КЗК 1780010	1
	55			Кольцо В30 – 13942	КЗК-12-1808000А	2
					КЗК-12-1808080	1
КЗК 1780010					1	
56			Кольцо В62 – 13943	КЗК-12-1808080	1	
				КЗК 1780010	1	
57			Подшипник 580306С17	КЗК-12-1808000А	1	
58			Подшипник 180206С17 – 8882	КЗК-12-1808080	2	
				КЗК 1780010	2	

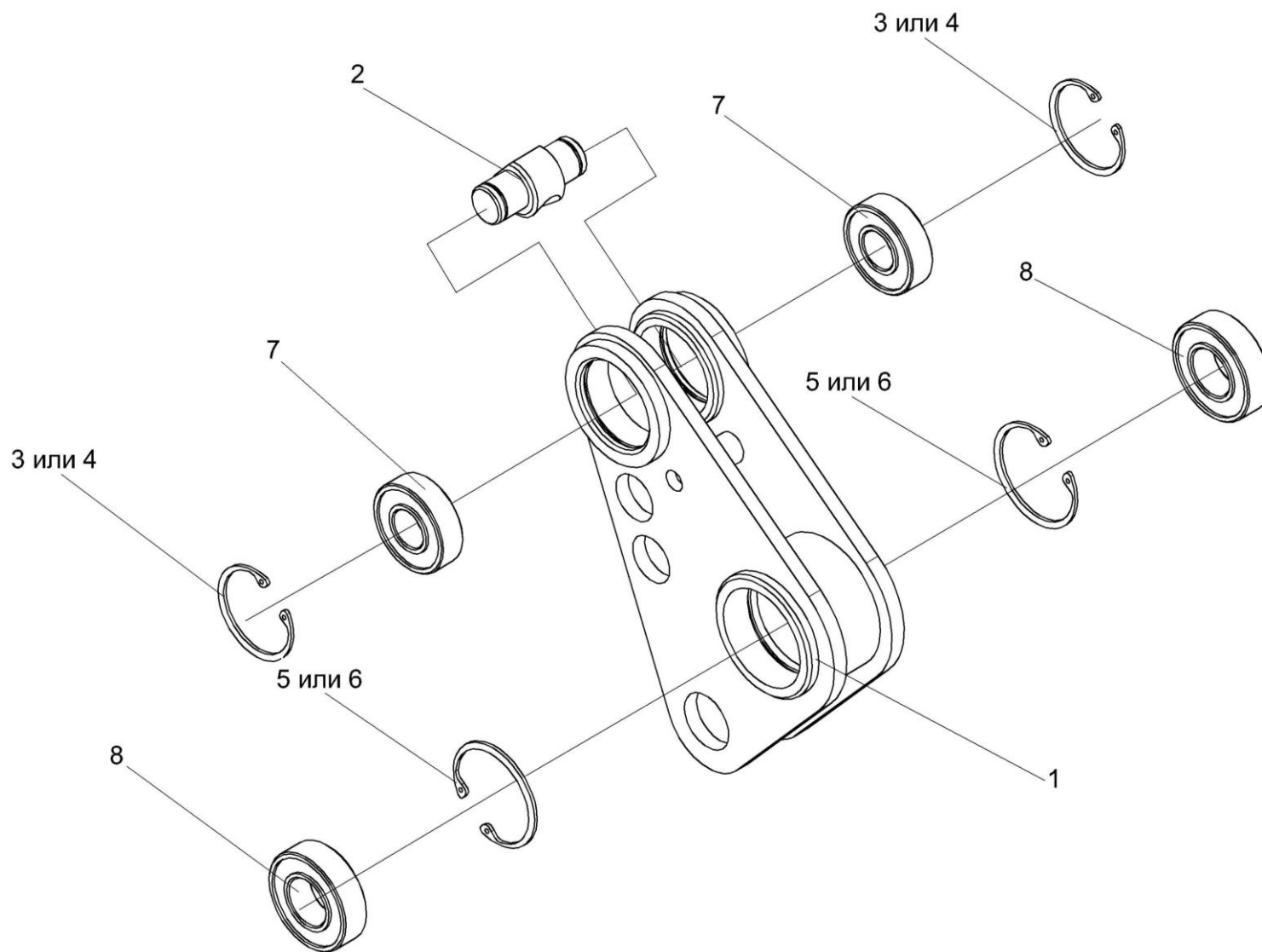


Рисунок 27 – Рычаг КЗК-12-1808500

№ рис	№ поз	Обозначение	Наименование	Куда входит	
				Обозначение	Кол. на 1 сб.ед.
<b>РЫЧАГ КЗК-12-1808500 (рисунок 27)</b>					
27	1-8	КЗК-12-1808500	Рычаг	КЗК-12-1808000А	1
	1	КЗК-12-1808510	Рычаг	КЗК-12-1808500	1
	2	КЗР 1564601А	Ось	КЗК-12-1808500	1
	3		Кольцо В47 – 13941	КЗК-12-1808500	2
	4		Кольцо В47 – 13943	КЗК-12-1808500	2
	5		Кольцо В52 – 13941	КЗК-12-1808500	2
	6		Кольцо В52 – 13943	КЗК-12-1808500	2
	7		Подшипник 180204С17 – 8882	КЗК-12-1808500	2
8		Подшипник 180205С17 – 8882	КЗК-12-1808500	2	



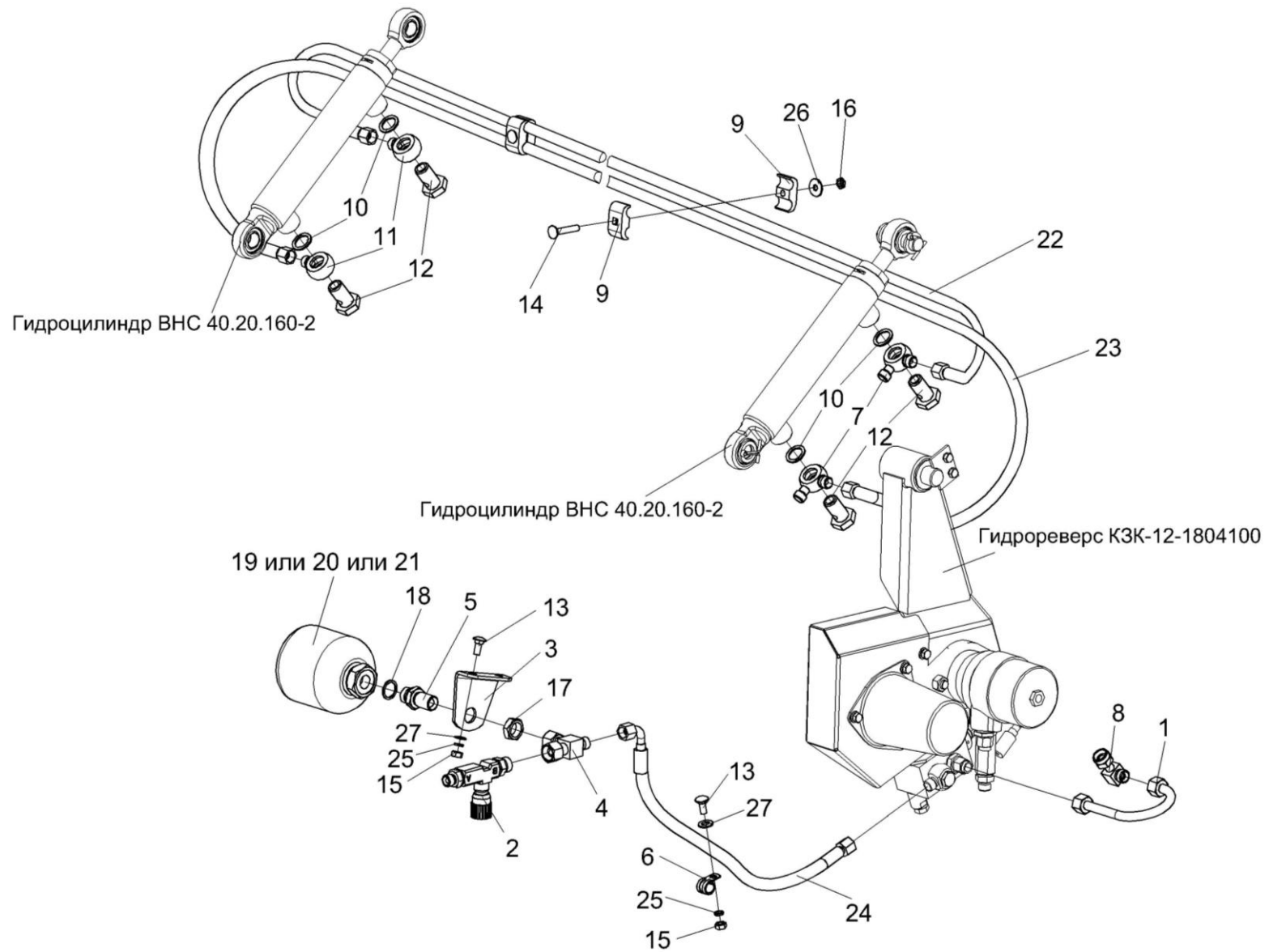


Рисунок 28 – Система гидравлическая камеры наклонной КЗК-12-1790000А

№ рис	№ поз	Обозначение	Наименование	Куда входит	
				Обозначение	Кол. на 1 сб.ед.

**СИСТЕМА ГИДРАВЛИЧЕСКАЯ КАМЕРЫ НАКЛОННОЙ КЗК-12-1790000А (рисунок 28)**

28	1-27	КЗК-12-1790000А	Система гидравлическая камеры наклонной	КЗК-12-1810000	1
	5,18-21	КЗК-12-1790110Б	Пневмогидроаккумулятор	КЗК-12-1790000А	1
	9,14,16,24	КЗК-10-1790020	Пакет рукавов	КЗК-12-1790000А	1
	1	КЗК-12-1790100Б	Трубопровод	КЗК-12-1790000А	1
	2	КЗК-12-1790210Б	Дроссель с обратным клапаном регулируемый	КЗК-12-1790000А	1
	3	КЗК-12-1790220	Кронштейн	КЗК-12-1790000А	1
	4	КЗК-12-1790250	Тройник	КЗК-12-1790000А	1
	5	КЗК-12-1790609	Штуцер	КЗК-12-1790110Б	1
	6	КГС 0115770-01	Хомут	КЗК-12-1790000А	1
	7	КЗК 1790010	Тройник поворотный	КЗК-12-1790000А	2
	8	УЭС 0603610	Угольник	КЗК-12-1790000А	1
	9	КЗК 1790001	Брус	КЗК-10-1790020	6
	10	КИС 0108424А	Шайба	КЗК-12-1790000А	8
	11	ПКК 0113602	Угольник поворотный	КЗК-12-1790000А	2
12	ПКК 0113637	Болт поворотного угольника	КЗК-12-1790000А	4	
13		Болт М8-6ех20 – 7802	КЗК-12-1790000А	3	
14		Болт М8-6ех45 – 7802	КЗК-10-1790020	3	

№ рис	№ поз	Обозначение	Наименование	Куда входит	
				Обозначение	Кол. на 1 сб.ед.
28	15		Гайка М8-6G – 5915	КЗК-12-1790000А	3
	16		Гайка М8-6G – 5916	КЗК-10-1790020	3
	17		Гайка М20х1,5-6G – 2526	КЗК-12-1790000А	1
	18		Прокладка G1/2 М1 – 23358	КЗК-12-1790110Б	1
	19		Пневмогидроаккумулятор SBO210-0,5E1/112U-210AK025 (“Hydac”, Германия)	КЗК-12-1790110Б	1
	20		Пневмогидроаккумулятор 050-1315-013-611/025 (“Фройденберг”, Германия)	КЗК-12-1790110Б	1
	21		Пневмогидроаккумулятор HAD0,5-211-1X/25G04C-1N111 (“Bosch”, Германия)	КЗК-12-1790110Б	1
	22		Рукав высокого давления РВД6-1SN-M16х1,5-60 <sup>0</sup> -2300	КЗК-10-1790020	1
	23		Рукав высокого давления РВД6-1SN-M16х1,5-60 <sup>0</sup> -2700	КЗК-10-1790020	1
	24		Рукав высокого давления РВД8-2SC-M16х1,5-60 <sup>0</sup> -580-0 <sup>0</sup> -90 <sup>0</sup> (“Stomil”, Польша)	КЗК-12-1790000А	1
	25		Шайба 8Т 65Г – 6402	КЗК-12-1790000А	3
	26		Шайба А8.01 – 6958	КЗК-10-1790020	3
	27		Шайба С.8.01 – 11371	КЗК-12-1790000А	3

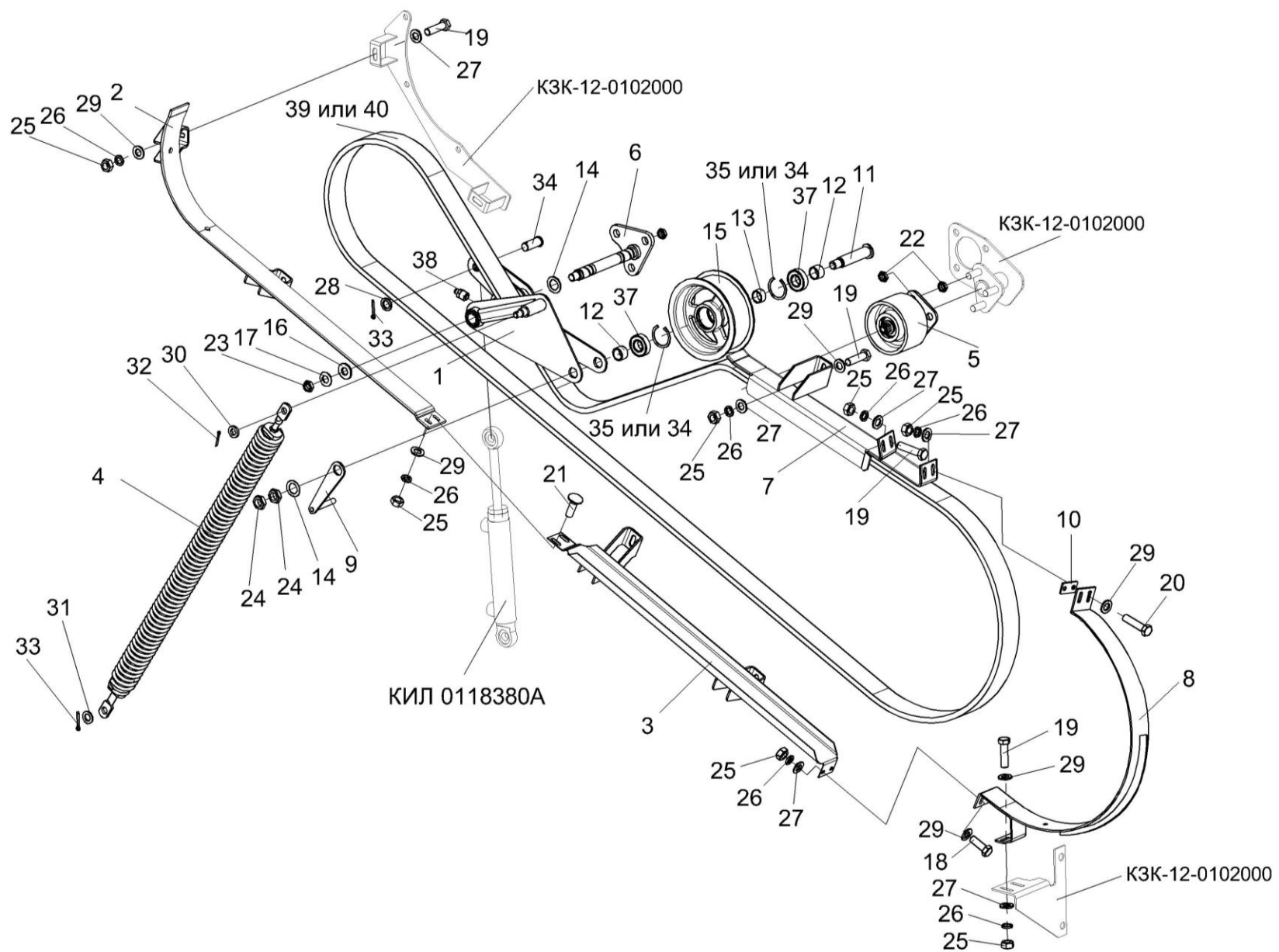


Рисунок 29 – Привод наклонной камеры КЗК-12-0125000А

№ рис	№ поз	Обозначение	Наименование	Куда входит	
				Обозначение	Кол. на 1 сб.ед.
<b>ПРИВОД НАКЛОННОЙ КАМЕРЫ КЗК-12-0125000А (рисунок 29)</b>					
<b>29</b>	1-40	КЗК-12-0125000А	Привод наклонной камеры	КЗК-12-0100000Б-12	1
	1	КЗК-12-0125060	Рычаг	КЗК-12-0125000А	1
	2	КЗК-12-0125030	Щиток	КЗК-12-0125000А	1
	3	КЗК-12-0125040	Щиток	КЗК-12-0125000А	1
	4	КЗК-12-0125050	Пружина	КЗК-12-0125000А	1
	5	КЗК-12-0125090	Ролик натяжной	КЗК-12-0125000А	1
	6	КЗК-12-0125130А	Опора	КЗК-12-0125000А	1
	7	КЗК-12-0125210Б	Щиток	КЗК-12-0125000А	1
	8	КЗК-12-0125220А	Щиток	КЗК-12-0125000А	1
	9	КЗК 0125070	Кронштейн	КЗК-12-0125000А	1
	10	КЗК-12-0125422	Пластина	КЗК-12-0125000А	5
	11	КЗК 0125601	Ось	КЗК-12-0125000А	1
	12	КЗК 0221802А-03	Втулка	КЗК-12-0125000А	2
	13	КЗК 0221802А-04	Втулка	КЗК-12-0125000А	1
	14	КИС 0105438	Шайба специальная	КЗК-12-0125000А	1
	15	КПР 6105101-02	Ролик	КЗК-12-0125000А	1
	16	ПКК 0117434	Шайба	КЗК-12-0125000А	1
	17	ПКК 0117435	Шайба	КЗК-12-0125000А	1
	18		Болт М8-6ех25 – 7796	КЗК-12-0125000А	2
	19		Болт М8-6ех30 – 7796	КЗК-12-0125000А	9

№ рис	№ поз	Обозначение	Наименование	Куда входит	
				Обозначение	Кол. на 1 сб.ед.
29	20		Болт М8-6ех35 – 7796	КЗК-12-0125000А	2
	21		Болт М8-6ех25 – 7802	КЗК-12-0125000А	2
	22		Гайка М16х1,5-6G – 2526	КЗК-12-0125000А	12
	23		Гайка М18х1,5-6G – 2526	КЗК-12-0125000А	1
	24		Гайка М20-6G – 2526	КЗК-12-0125000А	2
	25		Гайка М8-6G – 5915	КЗК-12-0125000А	15
	26		Шайба 8Т 65Г – 6402	КЗК-12-0125000А	15
	27		Шайба А 8.01 – 6958	КЗК-12-0125000А	28
	28		Шайба 20.01 – 9649	КЗК-12-0125000А	4
	29		Шайба С.8.01 – 11371	КЗК-12-0125000А	4
	30		Шайба С.14.01 – 11371	КЗК-12-0125000А	2
	31		Шайба С.16.01 – 11371	КЗК-12-0125000А	2
	32		Шплинт 4х28 – 397	КЗК-12-0125000А	1
	33		Шплинт 5х32 – 397	КЗК-12-0125000А	3
	34		Ось 6-20 b12х50 – 9650	КЗК-12-0125000А	1
	35		Кольцо В52 – 13941	КЗК-12-0125000А	2
	36		Кольцо В52 – 13943	КЗК-12-0125000А	2
	37		Подшипник 180205 – 8882	КЗК-12-0125000А	2
	38		Масленка 1.2 – 19853	КЗК-12-0125000А	1
	39		Ремень 3НВ 4985 La ("Optibelt", Германия)	КЗК-12-0125000А	1
40		Ремень 3 НВ ВР 4985 "К" А ("Stomil", Польша)	КЗК-12-0125000А	1	

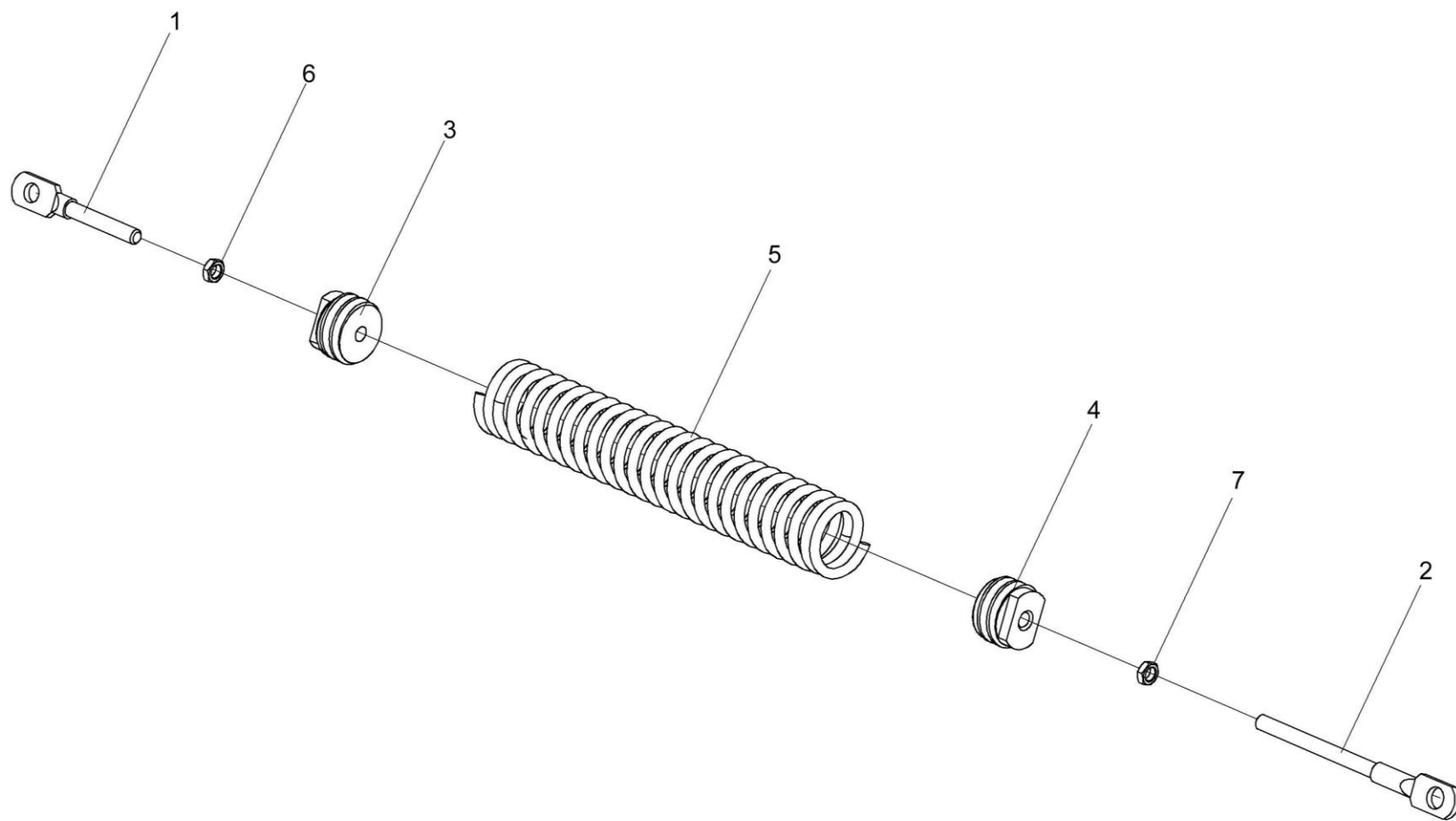


Рисунок 30 – Пружина КЗК-12-0125050

№ рис	№ поз	Обозначение	Наименование	Куда входит	
				Обозначение	Кол. на 1 сб.ед.
<b>ПРУЖИНА КЗК-12-0125050 (рисунок 30)</b>					
<b>30</b>	1-7	КЗК-12-0125050	Пружина	КЗК-12-0125000А	1
	1	КЗК-12-0125611	Зацеп	КЗК-12-0125050	1
	2	КЗК-12-0125611-01	Зацеп	КЗК-12-0125050	1
	3	КЗК 0221111	Пробка	КЗК-12-0125050	1
	4	КЗК 0221111-01	Пробка	КЗК-12-0125050	1
	5	ПКК 0108602-01	Пружина	КЗК-12-0125050	1
	6		Гайка М12-6G – 2526	КЗК-12-0125050	1
7		Гайка М12LH-6G – 2526	КЗК-12-0125050	1	



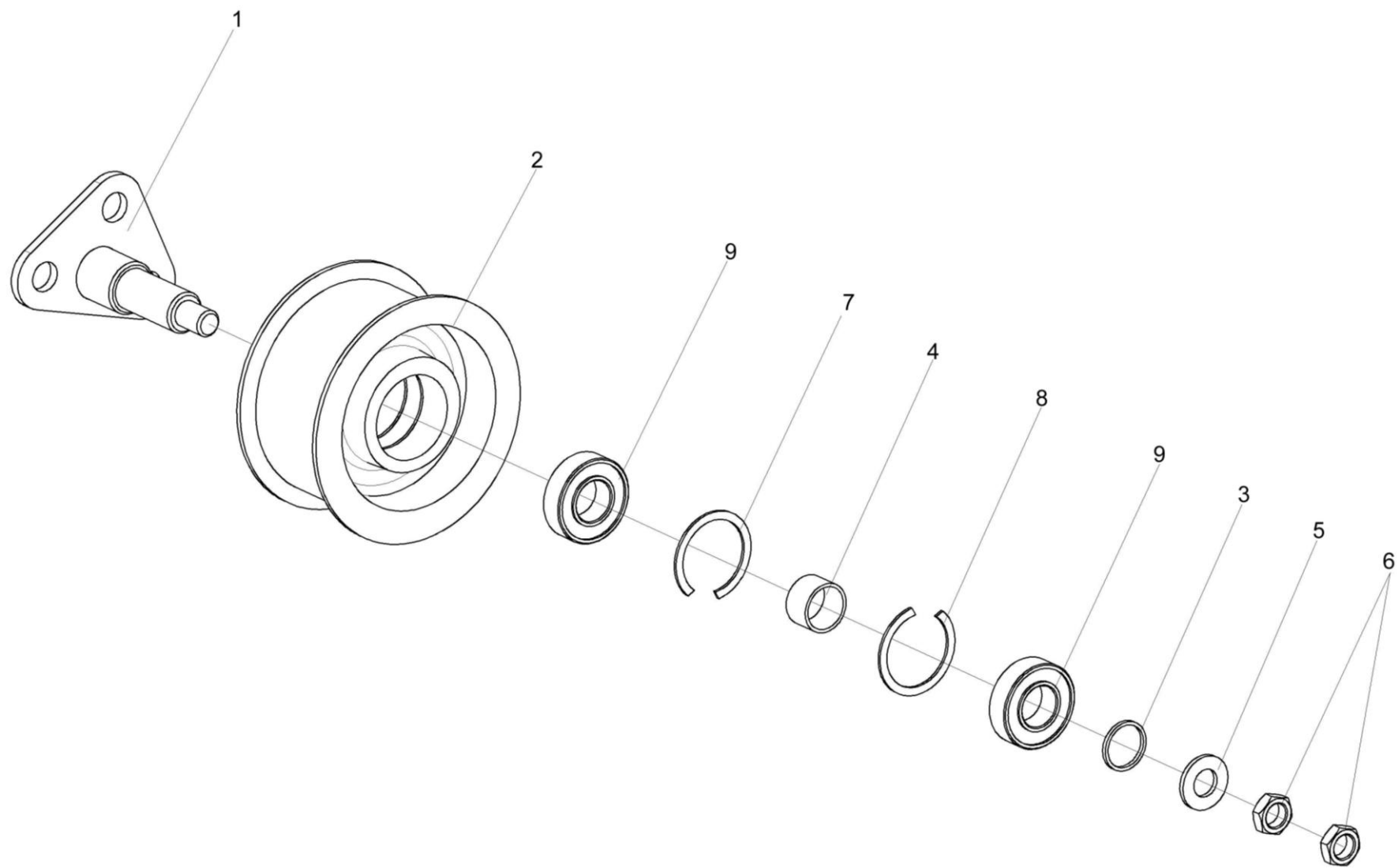


Рисунок 31 – Ролик натяжной КЗК-12-0125090

№ рис	№ поз	Обозначение	Наименование	Куда входит	
				Обозначение	Кол. на 1 сб.ед.
<b>РОЛИК НАТЯЖНОЙ КЗК-12-0125090 (рисунок 31)</b>					
<b>31</b>	1-9	КЗК-12-0125090	Ролик натяжной	КЗК-12-0125000А	1
	1	КЗК-12-0125180	Опора	КЗК-12-0125090	1
	2	КЗК-12-0125101	Ролик натяжной	КЗК-12-0125090	1
	3	ПДВ 0100807	Кольцо	КЗК-12-0125090	1
	4	ПКК 0100839	Втулка	КЗК-12-0125090	1
	5	УЭС 0108415	Шайба	КЗК-12-0125090	1
	6		Гайка М16х1,5-6G – 2526	КЗК-12-0125090	2
	7		Кольцо В52 – 13941	КЗК-12-0125090	1
	8		Кольцо В52 – 13943	КЗК-12-0125090	2
9		Подшипник 180205С17 – 8882	КЗК-12-0125090	2	

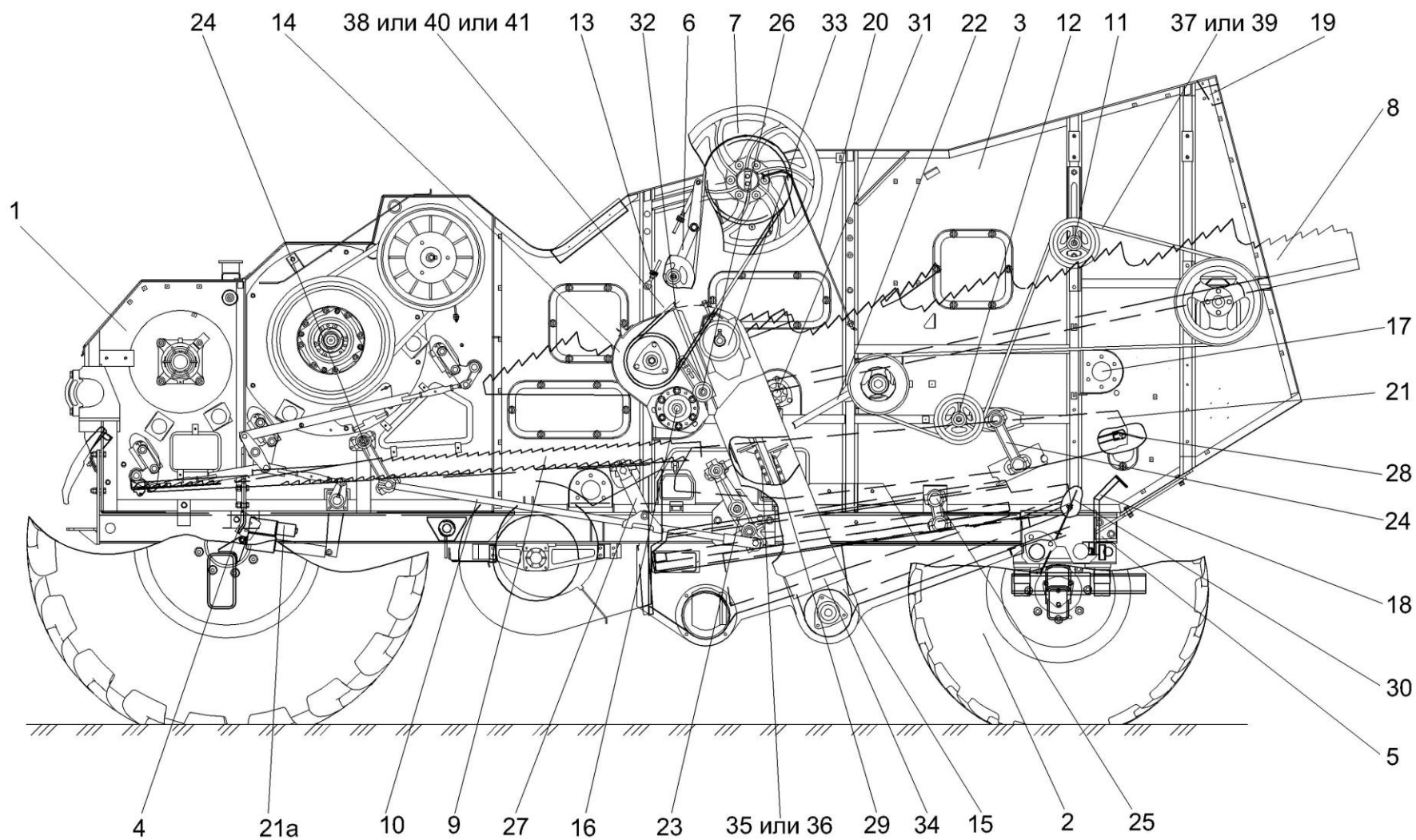


Рисунок 32 – Очистка КЗК-12-0202000Б-03 (вид слева)

№ рис	№ поз	Обозначение	Наименование	Куда входит	
				Обозначение	Кол. на 1 сб.ед.

**ОЧИСТКА КЗК-12-0202000Б-03 (вид слева) (рисунок 32)**

<b>32</b>	1-41	КЗК-12-0202000Б-03	Очистка	КЗК-12-0100000Б-12	1
	1	КЗК-12-1-0102000	Аппарат молотильный	КЗК-12-0202000Б-03	1
	2	КЗК-12-0111000Б	Шасси	КЗК-12-0202000Б-03	1
	3	КЗК-12-0202250	Боковина левая	КЗК-12-0202000Б-03	1
	4	КЗК-12-0202370	Кронштейн	КЗК-12-0202000Б-03	1
	5	КЗК-12-0202310	Кронштейн	КЗК-12-0202000Б-03	1
	6	КЗК-12-0202600	Рычаг	КЗК-12-0202000Б-03	1
	7	КЗК-12-0202860А	Шкив	КЗК-12-0202000Б-03	1
	8	КЗК-12-0212040	Соломотряс	КЗК-12-0202000Б-03	1
	9	КЗК-12-0280000А	Доска стрясная	КЗК-12-0202000Б-03	1
	10	КЗК 0202040Б	Тяга	КЗК-12-0202000Б-03	1
	11	КЗК 0202640А	Устройство натяжное	КЗК-12-0202000Б-03	1
	12	КЗК 0202650	Ролик	КЗК-12-0202000Б-03	1
	13	КЗК 0202850А-01	Пружина	КЗК-12-0202000Б-03	1
	14	КЗК 0207000В-01	Устройство домолачивающее	КЗК-12-0202000Б-03	1
	15	КЗК 0208000А-01	Элеватор колосовой	КЗК-12-0202000Б-03	1
	16	КЗК 0219020Б-01	Муфта фрикционная	КЗК-12-0100000Б-12	1
17	КЗК-10-0202270А-01	Труба	КЗК-12-0202000Б-03	1	

№ рис	№ поз	Обозначение	Наименование	Куда входит	
				Обозначение	Кол. на 1 сб.ед.
32	18	КЗК-10-0202360	Кронштейн	КЗК-12-0202000Б-03	2
	19	КЗК-10-0202700	Опора	КЗК-12-0202000Б-03	1
	20	КЗК-10-0202870	Маслопровод	КЗК-12-0202000Б-03	1
	21	КЗК-10-0260000	Стан решетный верхний	КЗК-12-0202000Б-03	1
	21а	КЗК-10-0701400	Электромеханизм подбарабанья	КЗК-12-0202000Б-03	1
	22	КЗР 0202030Е	Шатун	КЗК-12-0202000Б-03	2
	23	КЗР 0202160Г	Рычаг	КЗК-12-0202000Б-03	2
	24	КЗР 0202190Б-02	Рычаг	КЗК-12-0202000Б-03	4
	25	КЗР 0202190Б-03	Рычаг	КЗК-12-0202000Б-03	2
	26	КЗР 0202480	Устройство натяжное	КЗК-12-0202000Б-03	1
	27	КЗР 0202650В	Тяга	КЗК-12-0202000Б-03	2
	28	КЗР 0202980А	Гребенка	КЗК-12-0202000Б-03	2
	29	КЗР 0208080Б	Цепь элеватора	КЗК 0208000А-01	1
	30	КЗК-10-0202001	Фартук	КЗК-12-0202000Б-03	1
	31	КЗК-10-0212416	Звездочка	КЗК-12-0202000Б-03	1
	32	КЗР 0202004	Прокладка	КЗК-12-0202000Б-03	1
	33	КЗР 0202619Б	Звездочка	КЗК-12-0202000Б-03	1
	34	КЗР 0214603А-02	Захват	КЗК-12-0202000Б-03	1
35		Звено С-ТРД-38-4600 – 4267	КЗК-12-0202000Б-03	1	
36		Звено С-ТРД-38-46	КЗК-12-0202000Б-03	1	

№ рис	№ поз	Обозначение	Наименование	Куда входит	
				Обозначение	Кол. на 1 сб.ед.
32	37		Ремень PHG C195 («SKF», Швеция)	K3K-12-0202000Б-03	1
	38		Ремень В/17 2950 Li («Optibelt», Германия)	K3K-12-0202000Б-03	1
	39		Ремень HC 5000 (“Stomil”, Польша)	K3K-12-0202000Б-03	1
	40		Ремень HB 2990 (“Stomil”, Польша)	K3K-12-0202000Б-03	1
	41		Ремень PHG C116 («SKF», Швеция)	K3K-12-0202000Б-03	1

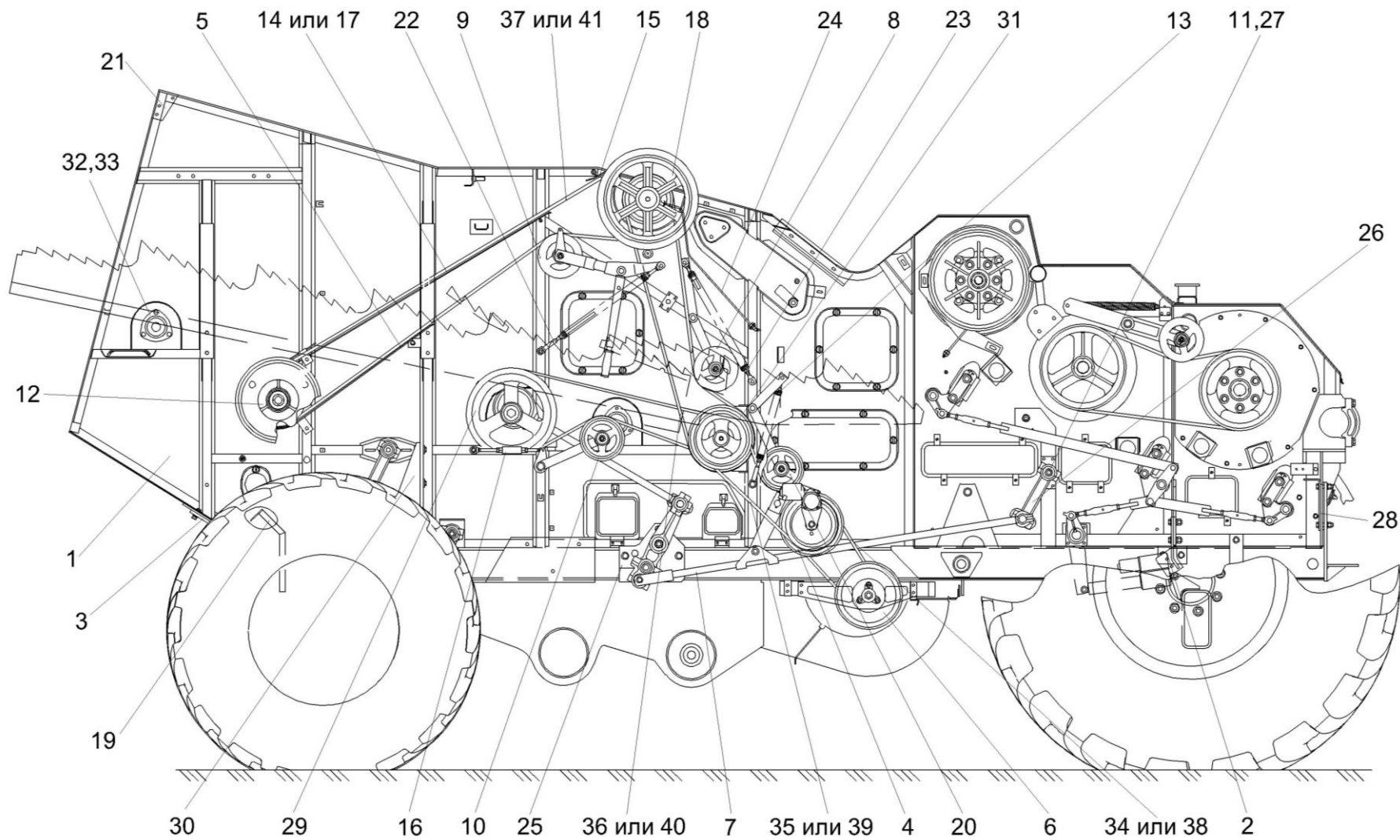


Рисунок 33 – Очистка КЗК-12-0202000Б-03 (вид справа)

№ рис	№ поз	Обозначение	Наименование	Куда входит	
				Обозначение	Кол. на 1 сб.ед.

**ОЧИСТКА КЗК-12-0202000Б-03 (вид справа) (рисунок 33)**

<b>33</b>	1-41	КЗК-12-0202000Б-03	Очистка	КЗК-12-0100000Б-12	1
	1	КЗК-12-0202260	Боковина правая	КЗК-12-0202000Б-03	1
	2	КЗК-12-0202300-01	Кронштейн	КЗК-12-0202000Б-03	1
	3	КЗК-12-0202310-01	Кронштейн	КЗК-12-0202000Б-03	1
	4	КЗК-12-0202500А	Контрпривод вариатора	КЗК-12-0202000Б-03	1
	5	КЗК-12-0202980	Кожух	КЗК-12-0202000Б-03	1
	6	КЗК-12-0217300	Шкив ведомый	КЗК-12-0202000Б-03	1
	7	КЗК 0202040Б-01	Тяга	КЗК-12-0202000Б-03	1
	8	КЗК 0202400В	Рычаг	КЗК-12-0202000Б-03	1
	9	КЗК 0202410В	Рычаг	КЗК-12-0100000Б-12	1
	10	КЗК 0202430В	Рычаг	КЗК-12-0202000Б-03	1
	11	КЗК 0202760	Ось	КЗК-12-0202000Б-03	1
	12	КЗК 0202810А	Шкив	КЗК-12-0202000Б-03	1
	13	КЗК 0202840А	Пружина	КЗК-12-0202000Б-03	1
	14	КЗК 0202960А	Кожух	КЗК-12-0202000Б-03	1
	15	КЗК 0202970А	Кожух	КЗК-12-0202000Б-03	1
	16	КЗК 0202990А	Стяжка	КЗК-12-0202000Б-03	1
17	КЗК 0209010	Кожух	КЗК-12-0202000Б-03	1	



№ рис	№ поз	Обозначение	Наименование	Куда входит	
				Обозначение	Кол. на 1 сб.ед.
33	18	K3K-10-0202010	Шкив	K3K-12-0202000Б-03	1
	19	K3K-10-0202360	Кронштейн	K3K-12-0202000Б-03	1
	20	K3K-10-0202440	Рычаг	K3K-12-0202000Б-03	1
	21	K3K-10-0202700	Опора	K3K-12-0202000Б-03	1
	22	K3K-10-0202840	Пружина	K3K-12-0202000Б-03	1
	23	K3K-10-0202850	Пружина	K3K-12-0202000Б-03	1
	24	K3K-10-0202870-01	Маслопровод	K3K-12-0202000Б-03	1
	25	K3P 0202010B-01	Кронштейн	K3K-12-0202000Б-03	1
	26	K3P 0202190Б-02	Рычаг	K3K-12-0202000Б-03	4
	27	K3P 0202750	Сайлентблок	K3K-12-0202000Б-03	10
	28	K3K-12-0125453	Щиток	K3K-12-0202000Б-03	1
	29	K3K-12-0202109A	Шкив	K3K-12-0202000Б-03	1
	30	K3K-12-0202429A	Опора	K3K-12-0202000Б-03	1
	31	K3K-10-0202102	Шкив	K3K-12-0202000Б-03	1
	32	K3P 0206432A-01	Крышка	K3K-12-0202000Б-03	3
	33	KCH 0104101-03	Корпус	K3K-12-0202000Б-03	3
	34		Ремень 38x18-1440 Li («Optibelt», Германия)	K3K-12-0202000Б-03	1
	35		Ремень 2 НВ 1912 La («Optibelt», Германия)	K3K-12-0100000Б-12	1

№ рис	№ поз	Обозначение	Наименование	Куда входит	
				Обозначение	Кол. на 1 сб.ед.
33	36		Ремень 2 НВ 3110 La («Optibelt», Германия)	КЗК-12-0202000Б-03	1
	37		Ремень 2 НВ 4812 La (исполнение 26) («Optibelt», Германия)	КЗК-12-0202000Б-03	1
	38		Ремень 38x18x1500 Lp («Stomil», Польша)	КЗК-12-0202000Б-03	1
	39		Ремень 2 НВ ВР 1912 («Stomil», Польша)	КЗК-12-0202000Б-03	1
	40		Ремень 2 НВ ВР 3110 "К" («Stomil», Польша)	КЗК-12-0202000Б-03	1
	41		Ремень 2 НВ ВР 4812 "К" («Stomil», Польша)	КЗК-12-0202000Б-03	1

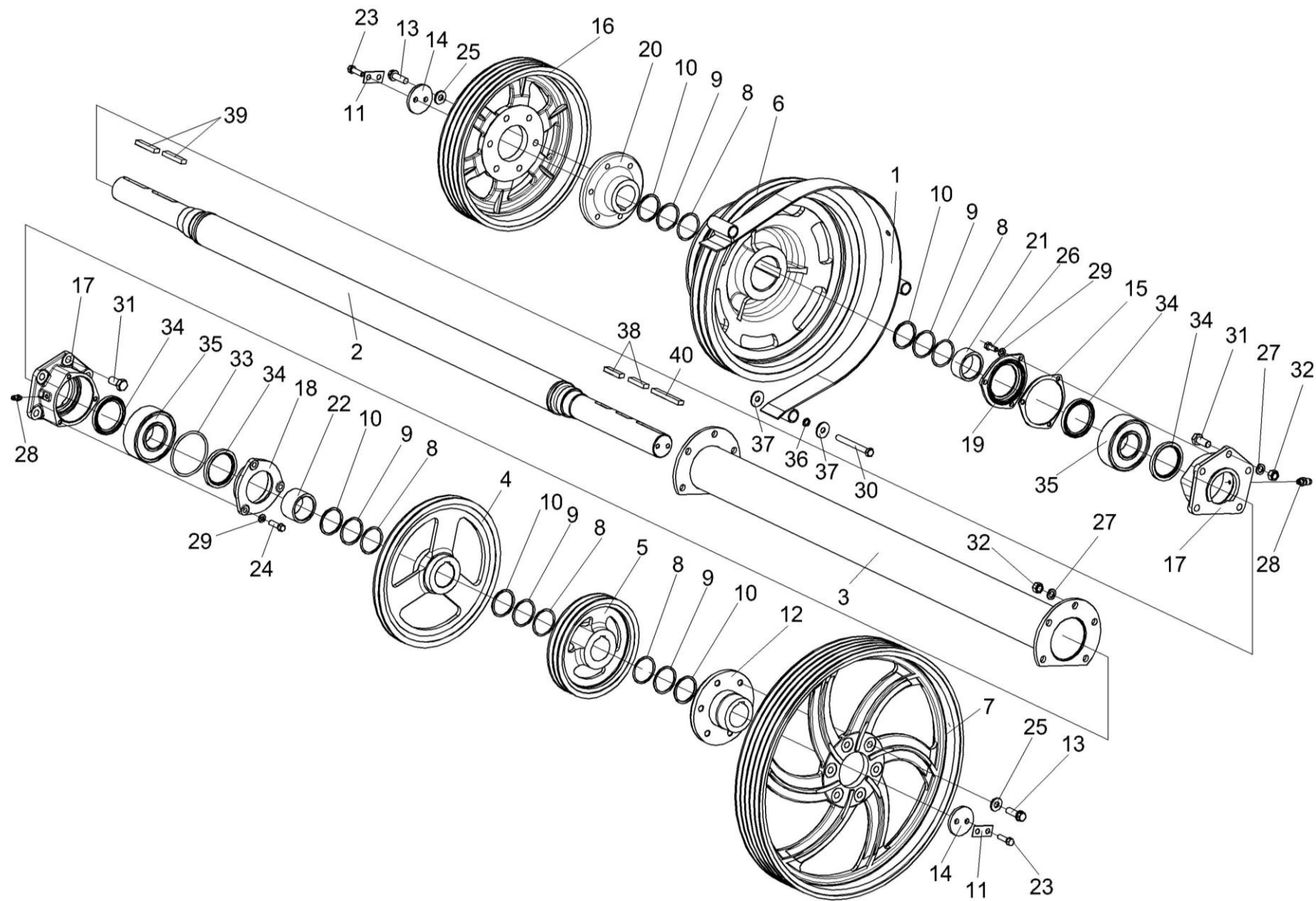


Рисунок 34 – Установка шкивов КЗК-12-0202860А и КЗК-10-0202010

№ рис	№ поз	Обозначение	Наименование	Куда входит	
				Обозначение	Кол. на 1 сб.ед.

**УСТАНОВКА ШКИВОВ КЗК-12-0202860А И КЗК-10-0202010 (рисунок 34)**

<b>34</b>	1-40	КЗК-12-0202000Б-03	Очистка	КЗК-12-0100000Б-12	1
	7,12,13,25	КЗК-12-0202860А	Шкив	КЗК-12-0202000Б-03	1
	13,16,20,25	КЗК-10-0202010	Шкив	КЗК-12-0202000Б-03	1
	1	КЗК 0202970А	Кожух	КЗК-12-0202000Б-03	1
	2	КЗК-10-0202530	Вал	КЗК-12-0202000Б-03	1
	3	КЗК-10-0202540	Труба распорная	КЗК-12-0202000Б-03	1
	4	КЗК-12-0202105	Шкив	КЗК-12-0202000Б-03	1
	5	КЗК-12-0202106	Шкив	КЗК-12-0202000Б-03	1
	6	КЗК-12-0202108	Шкив	КЗК-12-0202000Б-03	1
	7	КЗК-12-0202125	Шкив	КЗК-12-0202860А	1
	8	КЗК 0202443А	Шайба	КЗК-12-0202000Б-03	20
	9	КЗК 0202443А-01	Шайба	КЗК-12-0202000Б-03	10
	10	КЗК 0202443А-02	Шайба	КЗК-12-0202000Б-03	20
	11	КЗК 0202485А	Шайба	КЗК-12-0202000Б-03	2
12	КЗК 0202636А	Ступица	КЗК-12-0202860А	1	
13	КЗК 0202641	Болт	КЗК-12-0202860А КЗК-10-0202010	6 6	
14	КЗК 0202653	Шайба	КЗК-12-0202000Б-03	2	

№ рис	№ поз	Обозначение	Наименование	Куда входит	
				Обозначение	Кол. на 1 сб.ед.
34	15	КЗК-10-0202003	Прокладка	КЗК-12-0202000Б-03	1
	16	КЗК-10-0202108	Шкив	КЗК-10-0202010	1
	17	КЗК-10-0202116	Корпус	КЗК-12-0202000Б-03	2
	18	КЗК-10-0202117	Крышка	КЗК-12-0202000Б-03	1
	19	КЗК-10-0202118	Крышка	КЗК-12-0202000Б-03	1
	20	КЗК-10-0202636	Ступица	КЗК-10-0202010	1
	21	КЗК-10-0202851	Втулка	КЗК-12-0202000Б-03	1
	22	КЗК-10-0202851-01	Втулка	КЗК-12-0202000Б-03	1
	23	КЗР 0202608Б	Болт	КЗК-12-0202000Б-03	4
	24	КЗР 0202608Б-02	Болт	КЗК-12-0202000Б-03	3
	25	КЗР 0202674А	Шайба	КЗК-12-0202860А КЗК-10-0202010	6 6
	26	КПТ 0100612А-01	Болт	КЗК-12-0202000Б-03	6
	27	КСН 0100636-02	Шайба	КЗК-12-0202000Б-03	10
	28	ПКК 0100614	Штуцер	КЗК-12-0202000Б-03	2
	29	УЭС 0100607	Шайба	КЗК-12-0202000Б-03	6
	30		Болт М10-6ех90 – 7796	КЗК-12-0202000Б-03	3
	31		Болт М16х1,5-6ех55 – 7798	КЗК-12-0202000Б-03	10
	32		Гайка М16х1,5-6G – 5915	КЗК-12-0202000Б-03	10
	33		Кольцо 115-125-58-2-2 – 18829/9833	КЗК-12-0202000Б-03	1

№ рис	№ поз	Обозначение	Наименование	Куда входит	
				Обозначение	Кол. на 1 сб.ед.
34	34		Манжета 1.2-80x105-1 – 8752	КЗК-12-0202000Б-03	4
	35		Подшипник 3514Н – 5721	КЗК-12-0202000Б-03	2
	36		Шайба 10Т 65Г – 6402	КЗК-12-0202000Б-03	3
	37		Шайба 10.01 – 6958	КЗК-12-0202000Б-03	9
	38		Шпонка 2-18x11x45 – 23360	КЗК-12-0202000Б-03	2
	39		Шпонка 2-18x11x80 – 23360	КЗК-12-0202000Б-03	2
	40		Шпонка 2-18x11x90 – 23360	КЗК-12-0202000Б-03	1

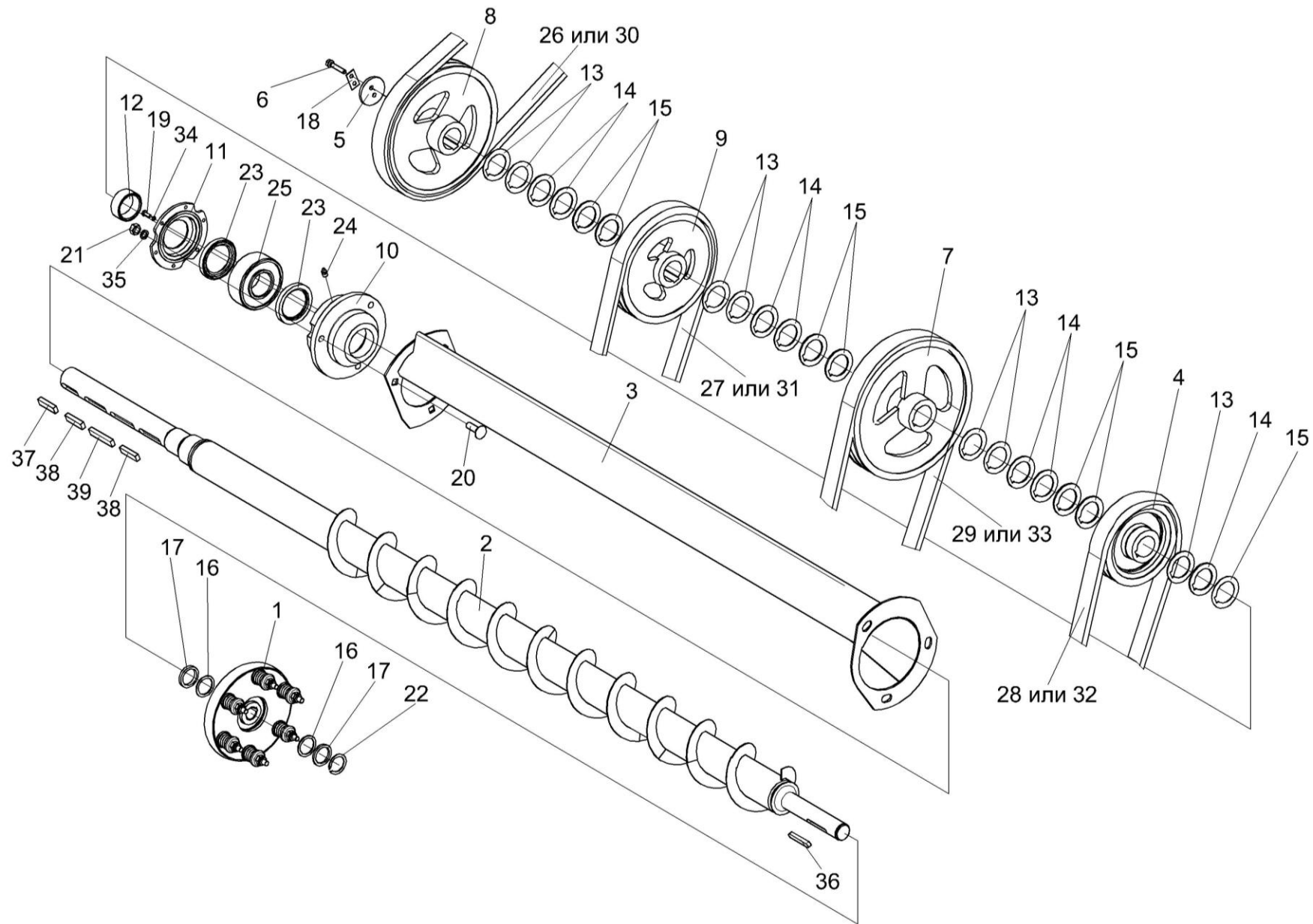


Рисунок 35 – Установка шкивов на шнек КЗК-10-0202770

№ рис	№ поз	Обозначение	Наименование	Куда входит	
				Обозначение	Кол. на 1 сб.ед.

**УСТАНОВКА ШКИВОВ НА ШНЕК КЗК-10-0202770 (рисунок 35)**

<b>35</b>	1-39	КЗК-12-0202000Б-03	Очистка	КЗК-12-0100000Б-12	1
	1	КЗК 0219020Б-01	Муфта фрикционная	КЗК-12-0202000Б-03	1
	2	КЗК-10-0202770	Шнек	КЗК-12-0202000Б-03	1
	3	КЗК-10-0202780	Поддон	КЗК-12-0202000Б-03	1
	4	КЗК 0202108А	Шкив	КЗК-12-0202000Б-03	1
	5	КЗК 0202668	Шайба	КЗК-12-0202000Б-03	1
	6	КЗК 0202669	Болт	КЗК-12-0202000Б-03	2
	7	КЗК-10-0202101	Шкив	КЗК-12-0202000Б-03	1
	8	КЗК-10-0202102	Шкив	КЗК-12-0202000Б-03	1
	9	КЗК-10-0202106	Шкив	КЗК-12-0202000Б-03	1
	10	КЗР 0218101	Корпус	КЗК-12-0202000Б-03	1
	11	КЗР 0218102А	Крышка	КЗК-12-0202000Б-03	1
	12	КЗР 0218653Б	Втулка	КЗК-12-0202000Б-03	1
	13	КЗС 0202431А	Шайба	КЗК-12-0202000Б-03	17
	14	КЗС 0202431А-01	Шайба	КЗК-12-0202000Б-03	8
	15	КЗС 0202431А-02	Шайба	КЗК-12-0202000Б-03	14
	16	КИС 0114419	Кольцо	КЗК-12-0202000Б-03	2
17	ПДВ 1504401	Прокладка	КЗК-12-0202000Б-03	16	



№ рис	№ поз	Обозначение	Наименование	Куда входит	
				Обозначение	Кол. на 1 сб.ед.
35	18	ПКК 0135404А	Планка	КЗК-12-0202000Б-03	1
	19		Болт М6-6х16 – 7798	КЗК-12-0202000Б-03	3
	20		Болт М12-6х40 – 7802	КЗК-12-0202000Б-03	3
	21		Гайка М12-6G – 5915	КЗК-12-0202000Б-03	3
	22		Кольцо В35 – 13940	КЗК-12-0202000Б-03	1
	23		Манжета 1.2-60х85-1 – 8752	КЗК-12-0202000Б-03	2
	24		Масленка 1.2 – 19853	КЗК-12-0202000Б-03	1
	25		Подшипник 53610 – 24696	КЗК-12-0202000Б-03	1
	26		Ремень 2НВ 2662La («Optibelt», Германия)	КЗК-12-0100000Б-12	1
	27		Ремень 2 НВ 1912 La («Optibelt», Германия)	КЗК-12-0202000Б-03	1
	28		Ремень 2 НВ 2907 La («Optibelt», Германия)	КЗК-12-0202000Б-03	1
	29		Ремень 2 НВ 3110 La («Optibelt», Германия)	КЗК-12-0202000Б-03	1
	30		Ремень 2НВ ВР2662 (“Stomil”, Польша)	КЗК-12-0100000Б-12	1
	31		Ремень 2 НВ ВР 1912 (“Stomil”, Польша)	КЗК-12-0202000Б-03	1
32	Ремень 2 НВ ВР 2907 (“Stomil”, Польша)	КЗК-12-0202000Б-03	1		

№ рис	№ поз	Обозначение	Наименование	Куда входит	
				Обозначение	Кол. на 1 сб.ед.
35	33		Ремень 2 НВ ВР 3110 "К" (“Stomil”, Польша)	КЗК-12-0202000Б-03	1
	34		Шайба 6Т 65Г – 6402	КЗК-12-0202000Б-03	3
	35		Шайба 12Т 65Г – 6402	КЗК-12-0202000Б-03	3
	36		Шпонка 10x8x63 – 23360	КЗК-12-0202000Б-03	1
	37		Шпонка 2-14x9x40 – 23360	КЗК-12-0202000Б-03	1
	38		Шпонка 2-14x9x56 – 23360	КЗК-12-0202000Б-03	2
	39		Шпонка 2-14x9x63 – 23360	КЗК-12-0202000Б-03	1

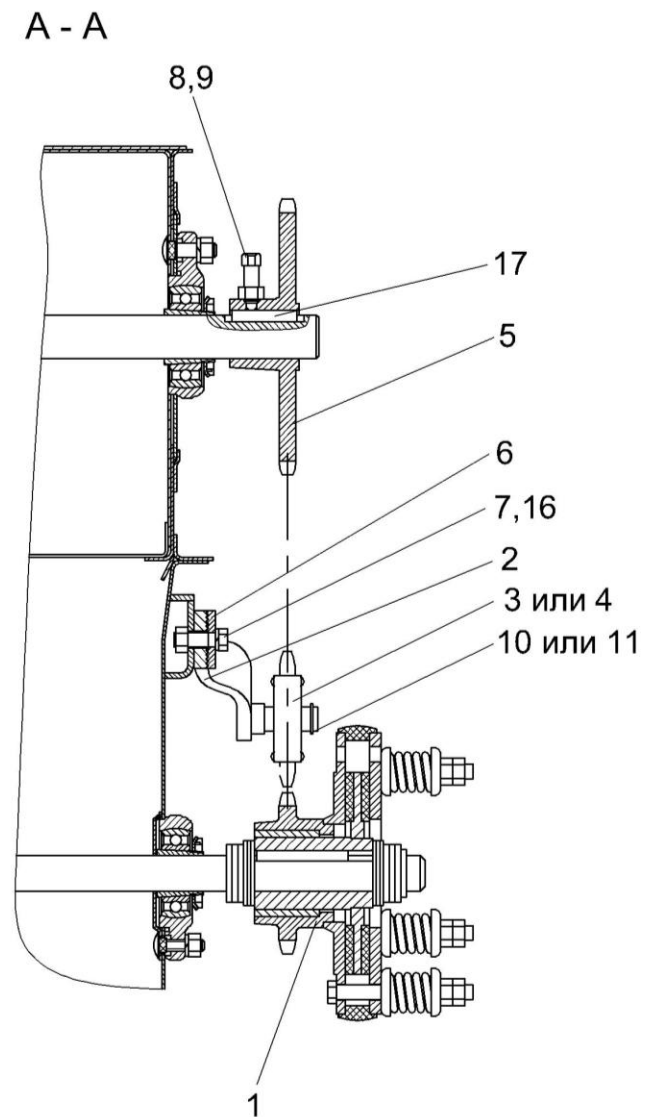
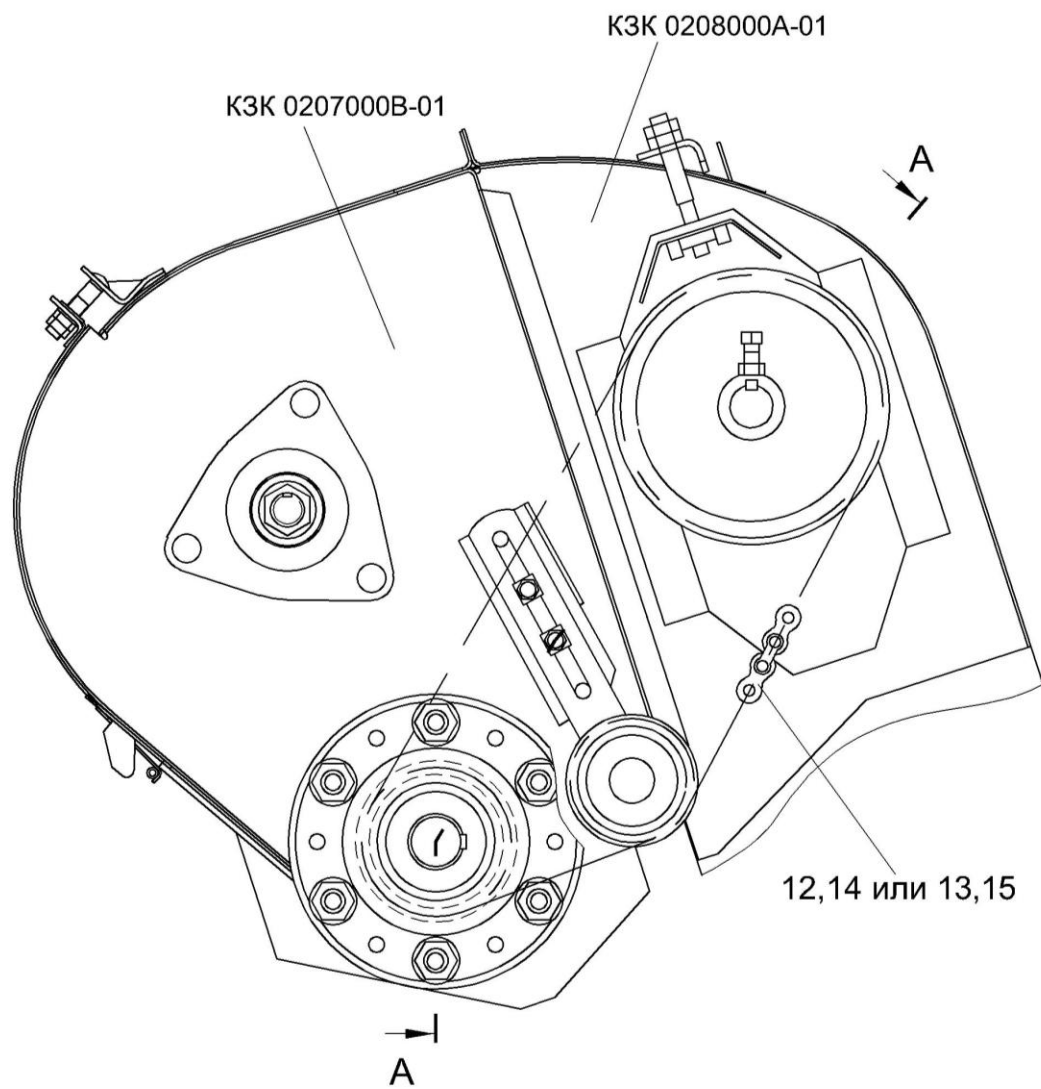


Рисунок 36 – Установка цепного привода элеватора колосового

№ рис	№ поз	Обозначение	Наименование	Куда входит	
				Обозначение	Кол. на 1 сб.ед.

**УСТАНОВКА ЦЕПНОГО ПРИВОДА ЭЛЕВАТОРА КОЛОСОВОГО (рисунок 36)**

36	1-17	КЗК-12-0202000Б-03	Очистка	КЗК-12-0100000Б-12	1
	2-4,10,11	КЗР 0202480	Устройство натяжное	КЗК-12-0202000Б-03	1
	1	КЗК 0219020Б-01	Муфта фрикционная	КЗК-12-0100000Б-12	1
	2	КЗР 0202620	Кронштейн	КЗР 0202480	1
	3	КУЖ 0122010	Звездочка	КЗР 0202480	1
	4	КУЖ 0122010-01	Звездочка	КЗР 0202480	1
	5	КЗР 0202619Б	Звездочка	КЗК-12-0202000Б-03	1
	6	КИЛ 0150422-01	Шайба	КЗК-12-0100000Б-12	2
	7		Болт М10-6ех30 – 7796	КЗК-12-0202000Б-03	1
	8		Винт В.М10-6ех30.22Н – 1485	КЗК-12-0202000Б-03	1
	9		Гайка М10-6G – 5915	КЗК-12-0202000Б-03	1
	10		Кольцо В17 – 13940	КЗР 0202480	1
	11		Кольцо В17 – 13942	КЗР 0202480	1
12		Звено соединительное к цепи шагом 19,05 мм. V-Glied Verbindungsglied mit Splint 12 A-1 Typ S OOZA DIN 8188/ISO 606 (“Optibelt”, Германия)	КЗК-12-0202000Б-03	1	
13		Звено С-12 А-1 с шплинтом ISO-606 (“Ditton”, Латвия)	КЗК-12-0202000Б-03	1	

№ рис	№ поз	Обозначение	Наименование	Куда входит	
				Обозначение	Кол. на 1 сб.ед.
36	14		Цепь шагом 19,05 мм, открытая ANSI-Einfach-Rollenketten Amerikanische Bauart, offen ANSI 60-1 DIN 8188/ISO 606 12 A-1 OOZA (L=1162,05 мм, 61 зв.) ("Optibelt", Германия)	K3K-12-0202000Б-03	1
	15		Цепь 12 А-1 ISO 606 (L=1162,05 мм, 61 зв.) ("Ditton", Латвия)	K3K-12-0202000Б-03	1
	16		Шайба 10Т 65Г – 6402	K3K-12-0202000Б-03	1
	17		Шпонка 8x7x45 – 23360	K3K-12-0202000Б-03	1

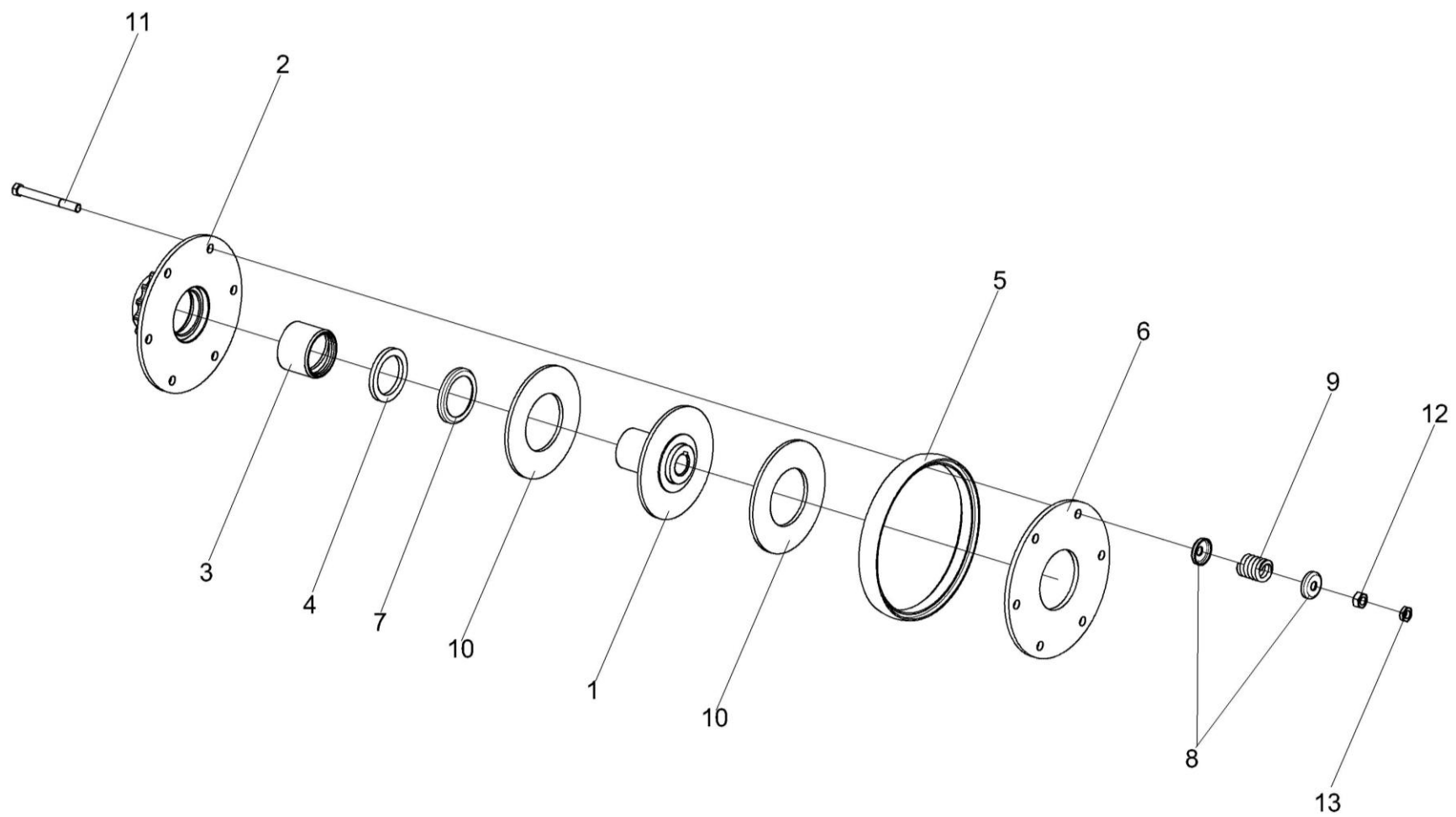


Рисунок 37 – Муфта фрикционная КЗК 0219020Б-01

№ рис	№ поз	Обозначение	Наименование	Куда входит	
				Обозначение	Кол. на 1 сб.ед.

**МУФТА ФРИКЦИОННАЯ КЗК 0219020Б-01 (рисунок 37)**

37	1-13	КЗК 0219020Б-01	Муфта фрикционная	КЗК-12-0202000Б-03	1
	2,3	КЗК 0219050	Блок-звездочка	КЗК 0219020Б-01	1
	1	КЗК 0219030-01	Ступица	КЗК 0219020Б-01	1
	2	КЗК 0219040А	Блок-звездочка	КЗК 0219050	1
	3	КЗК 0219103	Втулка	КЗК 0219050	1
	4	КЗР 0219001Б	Кольцо	КЗК 0219020Б-01	1
	5	КЗК 0219005А	Кольцо	КЗК 0219020Б-01	1
	6	КЗР 0219412В-01	Диск нажимной	КЗК 0219020Б-01	1
	7	КЗР 0219413Б	Обойма	КЗК 0219020Б-01	1
	8	КЗР 0219414Б	Шайба	КЗК 0219020Б-01	12
	9	04.140.014	Пружина	КЗК 0219020Б-01	6
	10	04.141.017	Накладка фрикционная	КЗК 0219020Б-01	2
	11		Болт М10-6х90 – 7796	КЗК 0219020Б-01	6
12		Гайка М10-6G – 5915	КЗК 0219020Б-01	6	
13		Гайка М10-6G – 5916	КЗК 0219020Б-01	6	

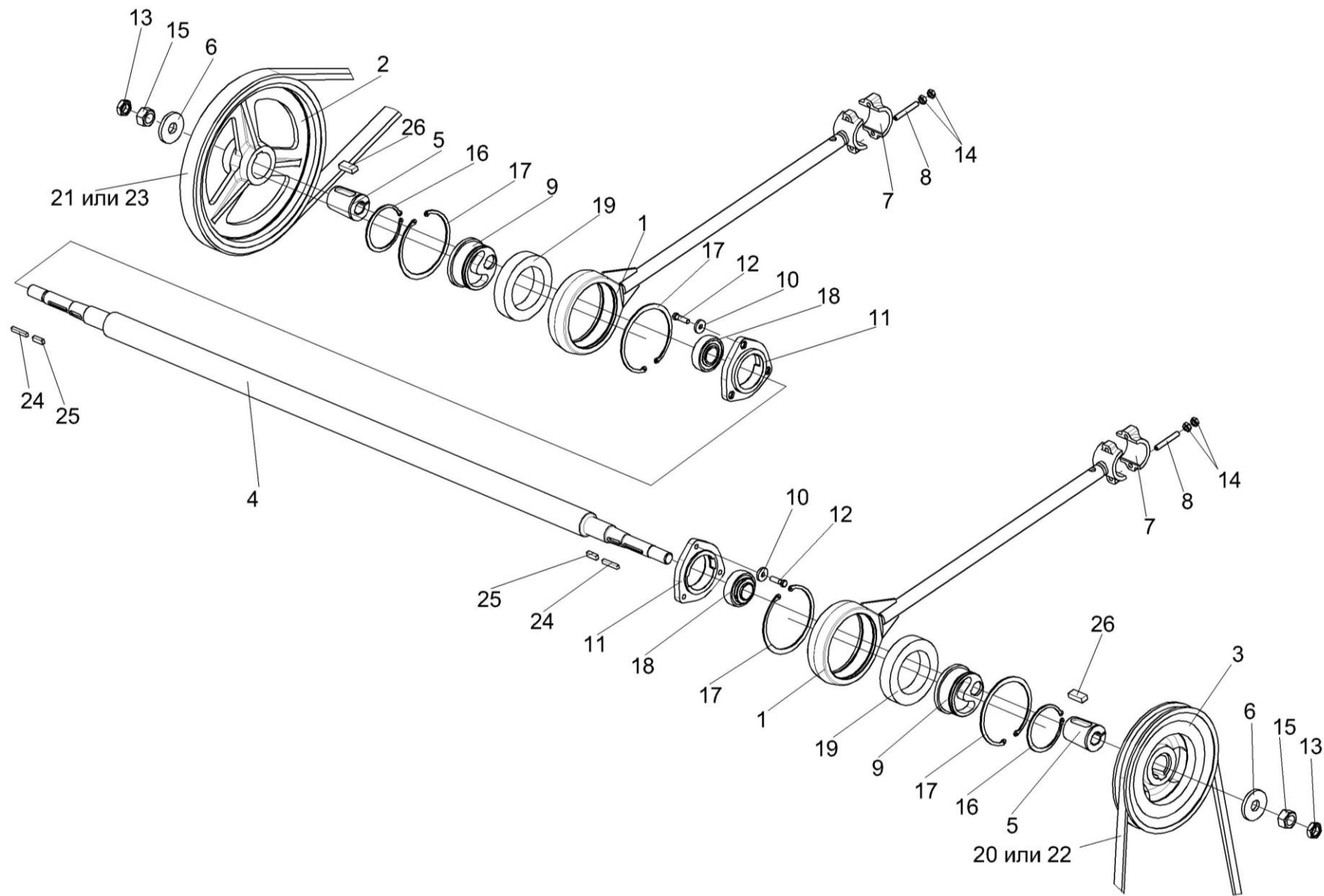


Рисунок 38 – Установка шатуна КЗР 0202030Е и шкивов КЗК-12-0202109А, КЗК-12-0202111А



№ рис	№ поз	Обозначение	Наименование	Куда входит	
				Обозначение	Кол. на 1 сб.ед.

**УСТАНОВКА ШАТУНА КЗР 0202030Е И ШКИВОВ КЗК-12-0202109А, КЗК-12-0202111А (рисунок 38)**

<b>38</b>	1-26	КЗК-12-0202000Б-03	Очистка	КЗК-12-0100000Б-12	1
	1,7-9,14,16,19	КЗР 0202030Е	Шатун	КЗК-12-0202000Б-03	2
	1	КЗР 0202170Д	Шатун	КЗР 0202030Е	1
	2	КЗК-12-0202109А	Шкив	КЗК-12-0202000Б-03	1
	3	КЗК-12-0202111А	Шкив	КЗК-12-0202000Б-03	1
	4	КЗК-12-0202602	Вал	КЗК-12-0100000Б-12	1
	5	КЗК-12-0202683	Втулка	КЗК-12-0202000Б-03	2
	6	КЗК-10-0202427	Шайба	КЗК-12-0202000Б-03	2
	7	КЗР 0202218А	Крышка	КЗР 0202170Д	1
	8	КЗР 0202601А	Шпилька	КЗР 0202170Д	2
	9	КЗР 0202647В	Ступица	КЗР 0202030Е	1
	10	КЗР 0221417	Шайба	КЗК-12-0202000Б-03	6
	11	КСН 0104101-02	Корпус	КЗК-12-0202000Б-03	2
	12		Болт М10-6ех35 – 7798	КЗК-12-0202000Б-03	6
	13		Гайка М24х2-6G – 2526	КЗК-12-0202000Б-03	3
	14		Гайка М10х1,25-6G – 5915	КЗР 0202170Д	4
	15		Гайка М24х2-6G – 5915	КЗК-12-0202000Б-03	3
	16		Кольцо В100 – 13942	КЗР 0202030Е	1

№ рис	№ поз	Обозначение	Наименование	Куда входит	
				Обозначение	Кол. на 1 сб.ед.
38	17		Кольцо В150 – 13943	КЗР 0202030Е	2
	18		Подшипник 1680208С17	КЗК-12-0202000Б-03	2
	19		Подшипник 2180120КС17	КЗР 0202030Е	1
	20		Ремень 2НВ 4812La («Optibelt», Германия)	КЗК-12-0202000Б-03	1
	21		Ремень 2 НВ 2907 La («Optibelt», Германия)	КЗК-12-0202000Б-03	1
	22		Ремень 2НВ ВР 4812“К” (“Stomil”, Польша)	КЗК-12-0202000Б-03	1
	23		Ремень 2 НВ ВР 2907 (“Stomil”, Польша)	КЗК-12-0202000Б-03	1
	24		Шпонка 2-8x7x50 – 23360	КЗК-12-0202000Б-03	2
	25		Шпонка 2-10x8x28 – 23360	КЗК-12-0202000Б-03	2
	26		Шпонка 2-18x11x40 – 23360	КЗК-12-0202000Б-03	2

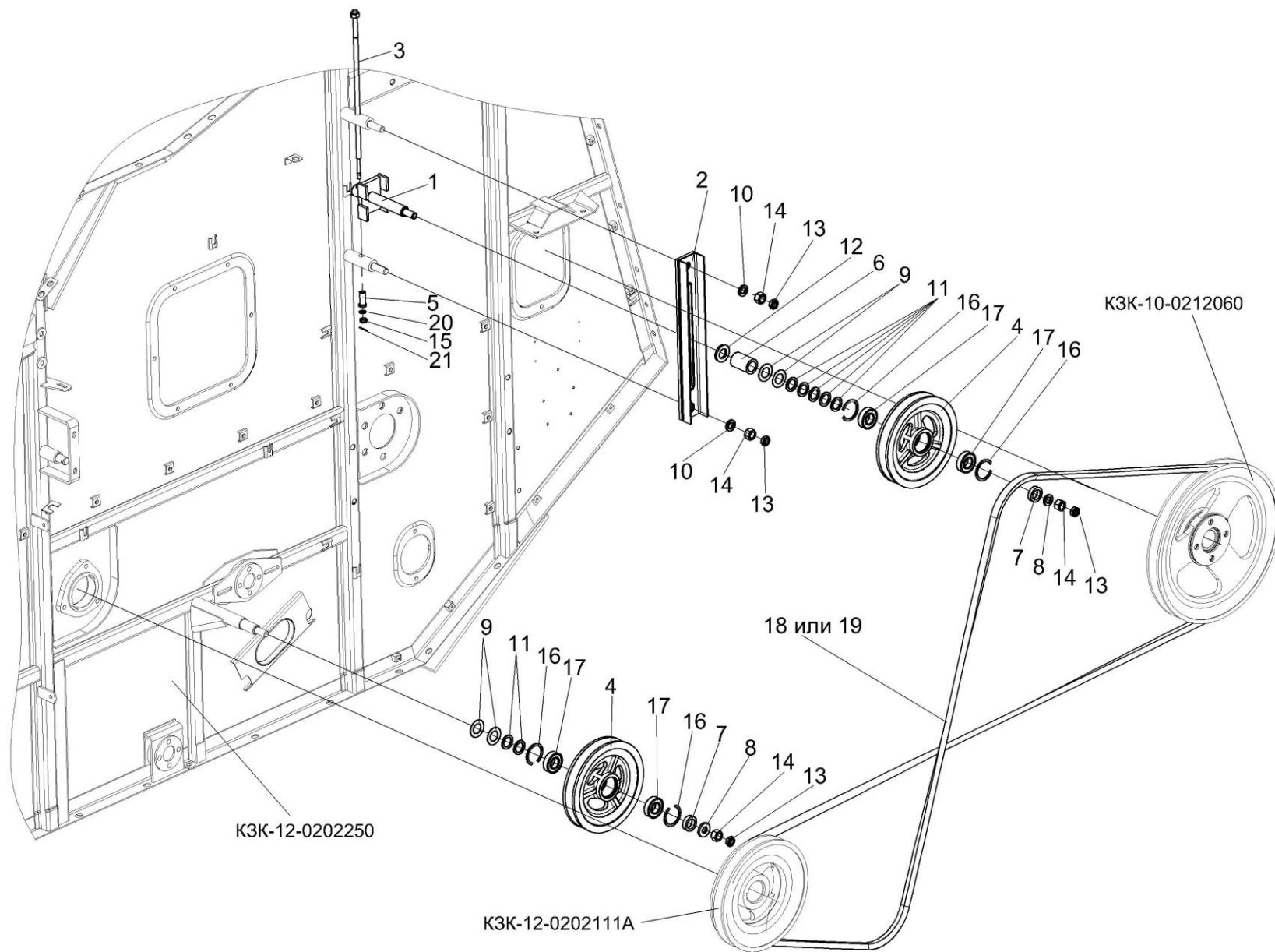


Рисунок 39 – Установка привода солоотряса

№ рис	№ поз	Обозначение	Наименование	Куда входит	
				Обозначение	Кол. на 1 сб.ед.

**УСТАНОВКА ПРИВОДА СОЛОМОТРЯСА (рисунок 39)**

<b>39</b>	1-21	КЗК-12-0202000Б-03	Очистка	КЗК-12-0100000Б-12	1
	1,2,4,6-9, 11-14,16,17	КЗК 0202640А	Устройство натяжное	КЗК-12-0202000Б-03	1
	4,16,17	КЗК 0202650	Ролик	КЗК-12-0202000Б-03 КЗК 0202640А	1 1
	1	КЗК 0202660	Каретка	КЗК 0202640А	1
	2	КЗК 0202670А	Рычаг	КЗК 0202640А	1
	3	КЗК 0202680А	Винт	КЗК-12-0202000Б-03	1
	4	КЗК 0202114	Ролик	КЗК 0202650	1
	5	КЗК 0202684	Втулка	КЗК-12-0202000Б-03	1
	6	КЗК 0202805	Втулка	КЗК 0202640А	1
	7	КЗК 0202805-01	Втулка	КЗК-12-0202000Б-03 КЗК 0202640А	1 1
	8	КЗР 0202674А	Шайба	КЗК-12-0202000Б-03 КЗК 0202640А	1 1
9	КИС 0100406	Прокладка	КЗК-12-0202000Б-03 КЗК 0202640А	50 2	
10	КСН 0100636-02	Шайба	КЗК-12-0202000Б-03	38	
11	ПКК 0135417А	Шайба	КЗК-12-0202000Б-03 КЗК 0202650	5 5	

№ рис	№ поз	Обозначение	Наименование	Куда входит	
				Обозначение	Кол. на 1 сб.ед.
39	12	УЭС 0100405	Шайба	КЗК 0202640А	1
	13		Гайка М16-6G – 2526	КЗК-12-0202000Б-03	3
				КЗК 0202640А	1
	14		Гайка М16-6G – 5915	КЗК-12-0202000Б-03	15
				КЗК 0202640А	1
	15		Гайка М8-6G – 5919	КЗК-12-0202000Б-03	1
	16		Кольцо В52 – 13941	КЗК 0202650	2
	17		Подшипник 180205С17 – 8882	КЗК 0202650	2
	18		Ремень 2НВ 4812La («Optibelt», Германия)	КЗК-12-0202000Б-03	1
	19		Ремень 2НВ ВР 4812«К» (“Stomil”, Польша)	КЗК-12-0202000Б-03	1
	20		Шайба А.8.01 – 10450	КЗК-12-0202000Б-03	7
21	Шплинт 2х20 – 397	КЗК-12-0202000Б-03	1		

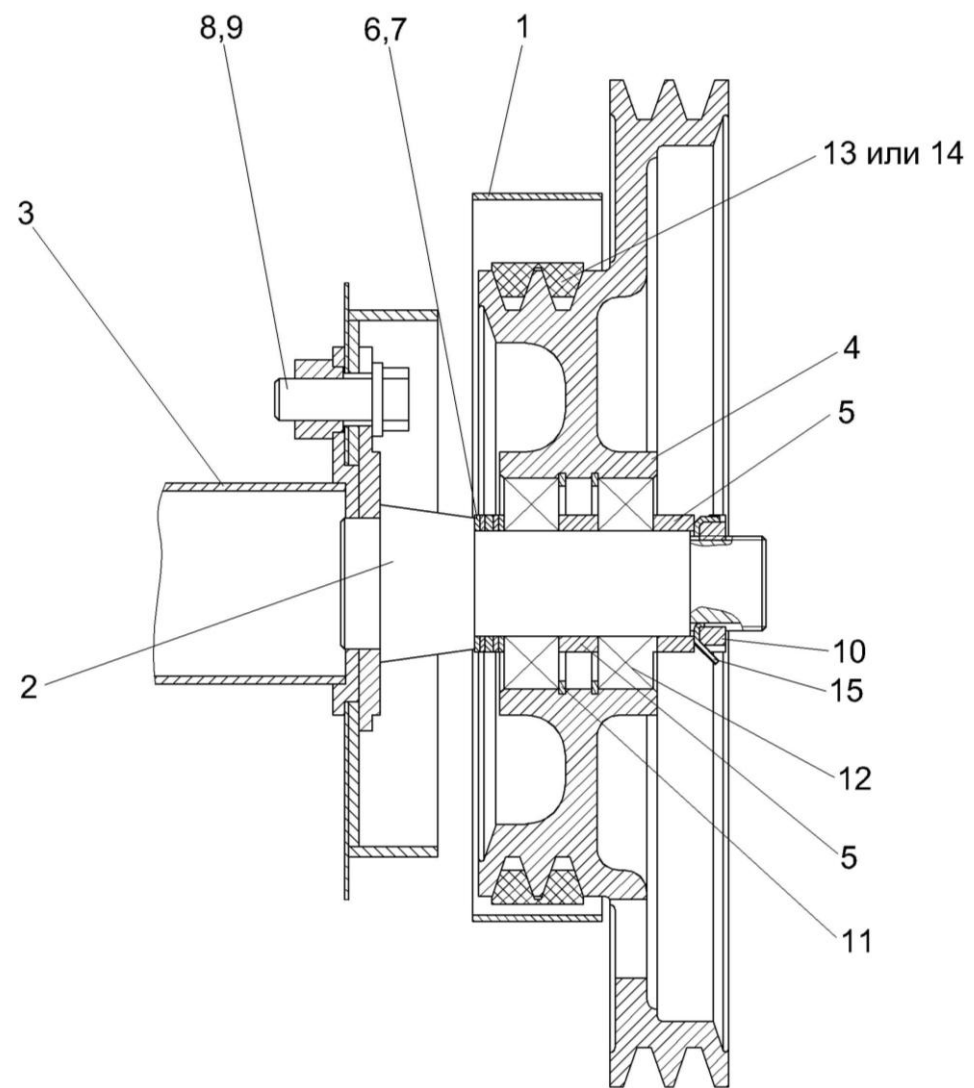


Рисунок 40 – Установка шкива КЗК 0202810А

№ рис	№ поз	Обозначение	Наименование	Куда входит	
				Обозначение	Кол. на 1 сб.ед.

**УСТАНОВКА ШКИВА КЗК 0202810А (рисунок 40)**

<b>40</b>	1-15	КЗК-12-0202000Б-03	Очистка	КЗК-12-0100000Б-12	1
	4,5,11,12	КЗК 0202810А	Шкив	КЗК-12-0202000Б-03	1
	1	КЗК-12-0202980	Кожух	КЗК-12-0202000Б-03	1
	2	КЗК 0202790Б	Ось	КЗК-12-0202000Б-03	1
	3	КЗК-10-0202270-01	Труба	КЗК-12-0202000Б-03	1
	4	КЗК 0202115А	Шкив	КЗК 0202810А	1
	5	КЗК 0202818	Втулка	КЗК-12-0202000Б-03 КЗК 0202810А	1 1
	6	КИС 0124404	Шайба	КЗК-12-0202000Б-03	4
	7	КИС 0143401	Шайба	КЗК-12-0202000Б-03	8
	8	КСН 0100636-02	Шайба	КЗК-12-0202000Б-03	36
	9		Болт М16-6ех40 – 7798	КЗК-12-0202000Б-03	10
	10		Гайка М36х1,5-6Н – 11871	КЗК-12-0202000Б-03	1
	11		Кольцо В80 – 13943	КЗК 0202810А	2
	12		Подшипник 180508С17 – 8882	КЗК 0202810А	2
	13		Ремень 2 НВ 4812 La («Optibelt», Германия)	КЗК-12-0202000Б-03	1
14		Ремень 2 НВ ВР 4812 "К" («Stomil», Польша)	КЗК-12-0202000Б-03	1	
15		Шайба Н.36.01 – 11872	КЗК-12-0202000Б-03	1	

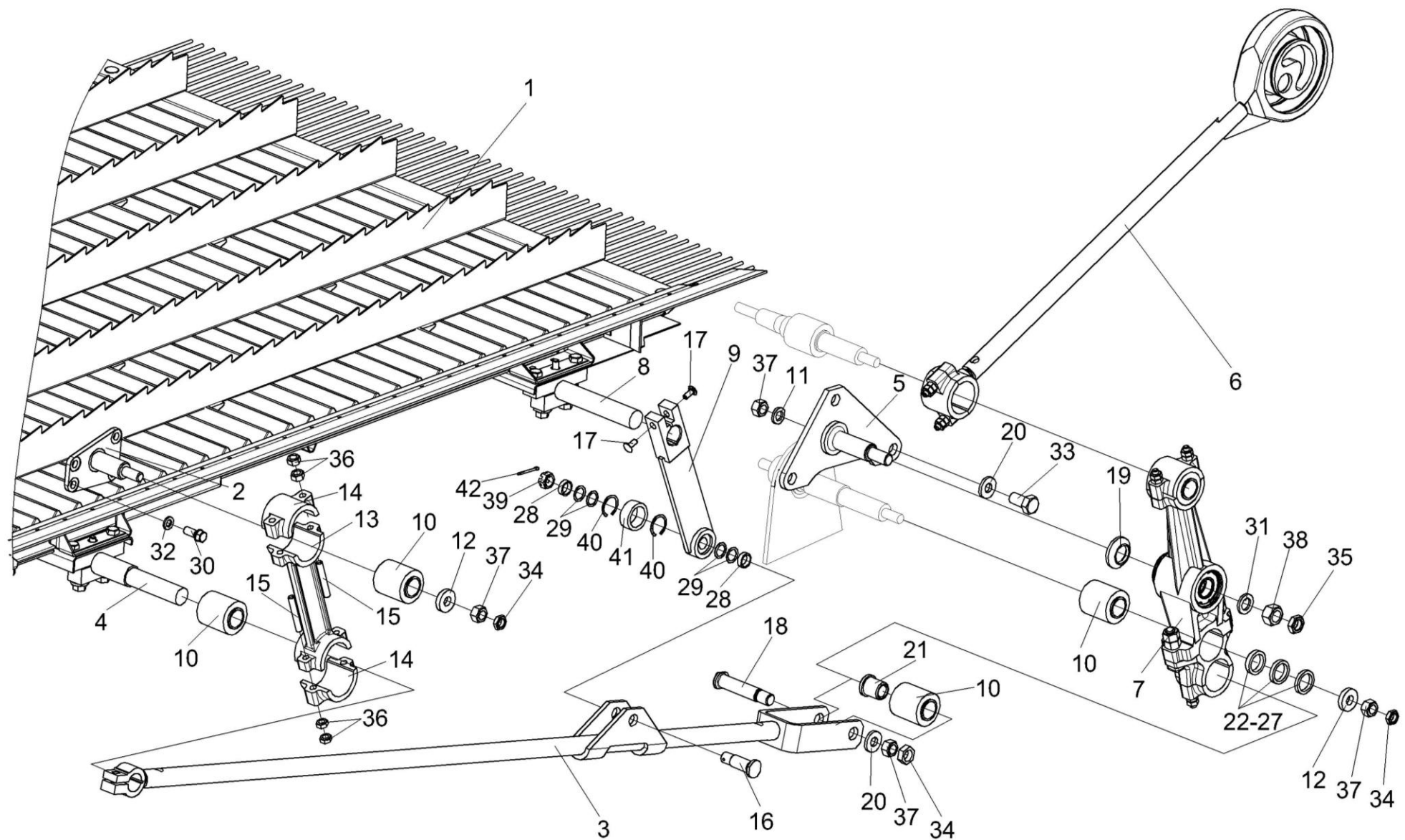


Рисунок 41 – Установка привода доски стрясной КЗК-12-0280000А (вид слева)



№ рис	№ поз	Обозначение	Наименование	Куда входит	
				Обозначение	Кол. на 1 сб.ед.
<b>УСТАНОВКА ПРИВОДА ДОСКИ СТЯСНОЙ КЗК-12-0280000А (вид слева) (рисунок 41)</b>					
41	1-42	КЗК-12-0202000Б-03	Очистка	КЗК-12-0100000Б-12	1
	3,10,18, 20,21,34,37	КЗК 0202040Б	Тяга	КЗК-12-0202000Б-03	1
	4,10	КЗК-10-0202230	Труба	КЗК-12-0202000Б-03	1
	13-15,36	КЗР 0202190Б-02	Рычаг	КЗК-12-0202000Б-03	1
	9,40,41	КЗР 0202650В	Тяга	КЗК-12-0202000Б-03	1
	1	КЗК-12-0280000А	Доска стрясная	КЗК-12-0202000Б-03	1
	2	КЗК 0202750	Ось	КЗК-12-0202000Б-03	1
	3	КЗК 0202600Б	Тяга	КЗК 0202040Б	1
	4	КЗК-10-0202630	Труба	КЗК-10-0202230	1
	5	КЗР 0202010В	Кронштейн	КЗК-12-0100000Б-12	1
	6	КЗР 0202030Е	Шатун	КЗК-12-0202000Б-03	1
7	КЗР 0202160Г	Рычаг	КЗК-12-0202000Б-03	1	
8	КЗР 0202610Б-01	Труба	КЗК-12-0202000Б-03	1	
9	КЗР 0202660В	Тяга	КЗР 0202650В	1	
10	КЗР 0202750	Сайлентблок	КЗК-12-0202000Б-03 КЗК 0202040Б КЗК-10-0202230	1 1 2	
11	КЗК 0202477А	Шайба	КЗК-12-0202000Б-03	1	

№ рис	№ поз	Обозначение	Наименование	Куда входит	
				Обозначение	Кол. на 1 сб.ед.
41	12	КЗК-10-0202674	Шайба	КЗК-12-0202000Б-03	2
	13	КЗР 0202201А-02	Рычаг	КЗР 0202190Б-02	1
	14	КЗР 0202218А	Крышка	КЗР 0202190Б-02	2
	15	КЗР 0202601А	Шпилька	КЗР 0202190Б-02	4
	16	КЗР 0202606Б	Ось	КЗК-12-0202000Б-03	1
	17	КЗР 0202608Б	Болт	КЗК-12-0202000Б-03	2
	18	КЗР 0202659Б	Палец	КЗК 0202040Б	1
	19	КЗР 0202662Б	Втулка	КЗК-12-0202000Б-03	1
	20	КЗР 0202674А	Шайба	КЗК-12-0202000Б-03 КЗК 0202040Б	3 1
	21	КЗР 0202697	Втулка	КЗК 0202040Б	2
	22	КЗР 0202801	Втулка	КЗК-12-0202000Б-03	2
	23	КЗР 0202801-01	Втулка	КЗК-12-0202000Б-03	1
	24	КЗР 0202801-02	Втулка	КЗК-12-0202000Б-03	1
	25	КЗР 0202801-03	Втулка	КЗК-12-0202000Б-03	1
	26	КЗР 0202801-04	Втулка	КЗК-12-0202000Б-03	1
	27	КЗР 0202801-05	Втулка	КЗК-12-0202000Б-03	2
	28	КЗР 0202853	Втулка	КЗК-12-0202000Б-03	2
	29	КИС 0614404А	Прокладка	КЗК-12-0202000Б-03	4
	30	КПТ 0100612А-01	Болт	КЗК-12-0202000Б-03	4

№ рис	№ поз	Обозначение	Наименование	Куда входит	
				Обозначение	Кол. на 1 сб.ед.
41	31	КСН 0100636-03	Шайба	КЗК-12-0202000Б-03	3
	32	УЭС 0100607	Шайба	КЗК-12-0202000Б-03	8
	33		Болт М16х1,5-6ех35 – 7798	КЗК-12-0202000Б-03	6
	34		Гайка М16х1,5-6G – 2526	КЗК-12-0202000Б-03 КЗК 0202040Б	14 1
	35		Гайка М20х1,5-6G – 2526	КЗК-12-0202000Б-03	3
	36		Гайка М10х1,25-6G – 5915	КЗР 0202190Б-02	8
	37		Гайка М16х1,5-6G – 5915	КЗК-12-0202000Б-03 КЗК 0202040Б	2 1
	38		Гайка М20х1,5-6G – 5915	КЗК-12-0202000Б-03	3
	39		Гайка М18х1,5-6G – 5935	КЗК-12-0202000Б-03	2
	40		Кольцо В35 – 13941	КЗР 0202650В	2
	41		Подшипник ШМ29 – 3635	КЗР 0202650В	1
	42		Шплинт 4х36 – 397	КЗК-12-0202000Б-03	1

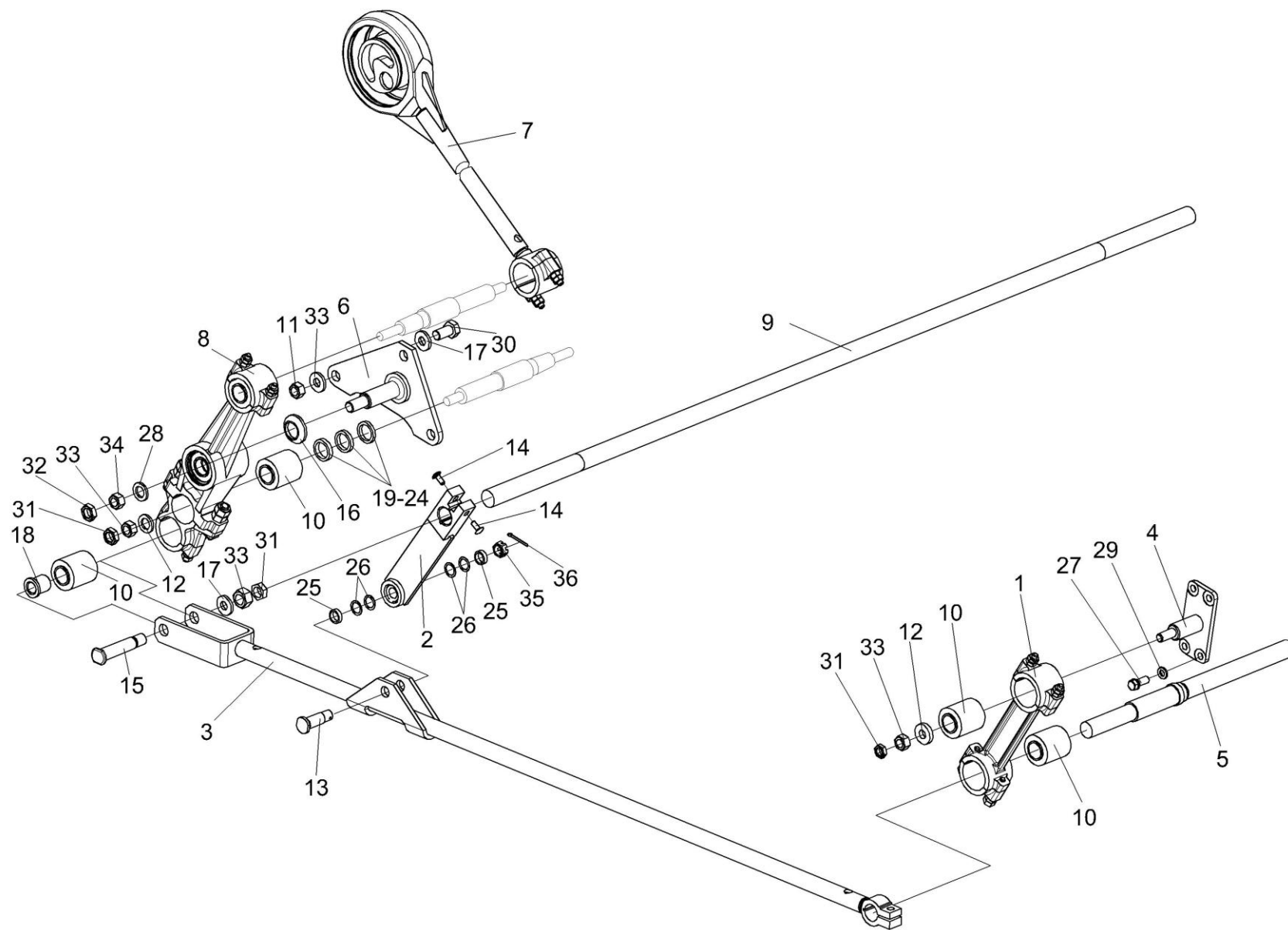


Рисунок 42 – Установка привода доски стрясной КЗК-12-0280000А (вид справа)

№ рис	№ поз	Обозначение	Наименование	Куда входит	
				Обозначение	Кол. на 1 сб.ед.
<b>УСТАНОВКА ПРИВОДА ДОСКИ СТЯЖНОЙ КЗК-12-0280000А (вид справа) (рисунок 42)</b>					
42	1-36	КЗК-12-0202000Б-03	Очистка	КЗК-12-0100000Б-12	1
	3,10,15, 17,18,31,33	КЗК 0202040Б-01	Тяга	КЗК-12-0202000Б-03	1
	5,10	КЗК-10-0202230	Труба	КЗК-12-0202000Б-03	1
	1	КЗР 0202190Б-02	Рычаг	КЗК-12-0202000Б-03	1
	2	КЗР 0202650В	Тяга	КЗК-12-0202000Б-03	1
	3	КЗК 0202600Б	Тяга	КЗК 0202040Б-01	1
	4	КЗК 0202760	Ось	КЗК-12-0202000Б-03	1
	5	КЗК-10-0202630	Труба	КЗК-10-0202230	1
	6	КЗР 0202010В-01	Кронштейн	КЗК-12-0202000Б-03	1
	7	КЗР 0202030Е	Шатун	КЗК-12-0202000Б-03	1
	8	КЗР 0202160Г	Рычаг	КЗК-12-0202000Б-03	1
	9	КЗР 0202610Б-01	Труба	КЗК-12-0202000Б-03	1
	10	КЗР 0202750	Сайлентблок	КЗК-12-0202000Б-03 КЗК 0202040Б-01 КЗК-10-0202230	2 1 2
11	КЗК 0202477А	Шайба	КЗК-12-0202000Б-03	1	
12	КЗК-10-0202674	Шайба	КЗК-12-0202000Б-03	1	
13	КЗР 0202606Б	Ось	КЗК-12-0202000Б-03	1	

№ рис	№ поз	Обозначение	Наименование	Куда входит	
				Обозначение	Кол. на 1 сб.ед.
42	14	КЗР 0202608Б	Болт	КЗК-12-0202000Б-03	2
	15	КЗР 0202659Б	Палец	КЗК 0202040Б-01	1
	16	КЗР 0202662Б	Втулка	КЗК-12-0202000Б-03	1
	17	КЗР 0202674А	Шайба	КЗК-12-0202000Б-03	3
				КЗК 0202040Б-01	1
	18	КЗР 0202697	Втулка	КЗК 0202040Б-01	2
	19	КЗР 0202801	Втулка	КЗК-12-0202000Б-03	2
	20	КЗР 0202801-01	Втулка	КЗК-12-0202000Б-03	1
	21	КЗР 0202801-02	Втулка	КЗК-12-0202000Б-03	1
	22	КЗР 0202801-03	Втулка	КЗК-12-0202000Б-03	1
	23	КЗР 0202801-04	Втулка	КЗК-12-0202000Б-03	1
	24	КЗР 0202801-05	Втулка	КЗК-12-0202000Б-03	2
	25	КЗР 0202853	Втулка	КЗК-12-0202000Б-03	2
	26	КИС 0614404А	Прокладка	КЗК-12-0202000Б-03	4
	27	КПТ 0100612А-01	Болт	КЗК-12-0202000Б-03	4
	28	КСН 0100636-03	Шайба	КЗК-12-0202000Б-03	3
	29	УЭС 0100607	Шайба	КЗК-12-0202000Б-03	4
	30		Болт М16х1,5-6ех35 – 7798	КЗК-12-0202000Б-03	3
	31		Гайка М16х1,5-6G – 2526	КЗК-12-0202000Б-03	14
				КЗК 0202040Б-01	1

№ рис	№ поз	Обозначение	Наименование	Куда входит	
				Обозначение	Кол. на 1 сб.ед.
42	32		Гайка М20х1,5-6G – 2526	К3К-12-0202000Б-03	3
	33		Гайка М16х1,5-6G – 5915	К3К-12-0202000Б-03	2
				К3К 0202040Б-01	1
	34		Гайка М20х1,5-6G – 5915	К3К-12-0202000Б-03	3
	35		Гайка М18х1,5-6G – 5935	К3К-12-0202000Б-03	2
	36		Шплинт 4х36 – 397	К3К-12-0202000Б-03	2

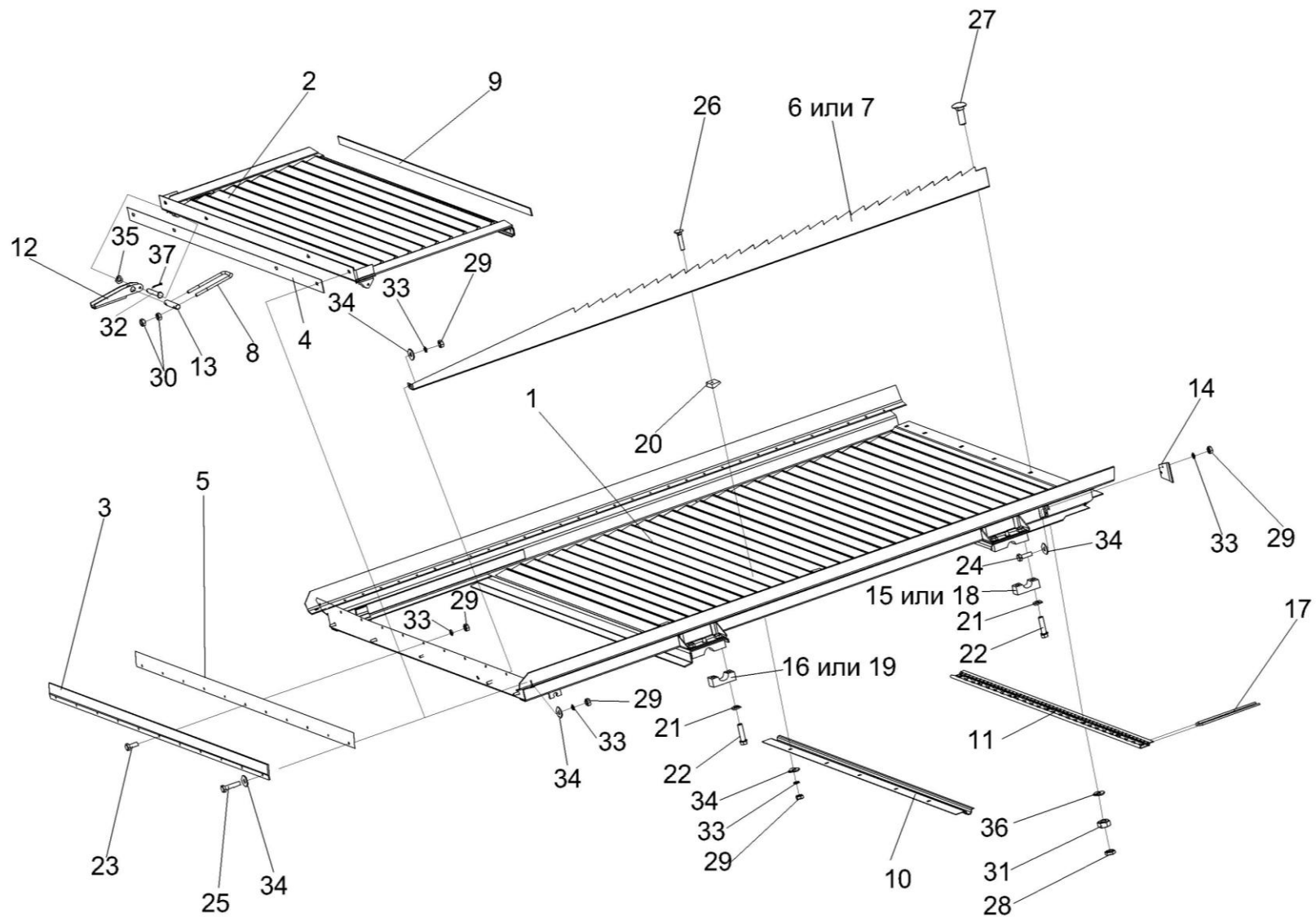


Рисунок 43 – Доска стрясная КЗК-12-0280000А



№ рис	№ поз	Обозначение	Наименование	Куда входит	
				Обозначение	Кол. на 1 сб.ед.

**ДОСКА СТЯЖНАЯ КЗК-12-0280000А (рисунок 43)**

<b>43</b>	1-37	КЗК-12-0280000А	Доска стяжная	КЗК-12-0202000Б-03	1
	11,17	КЗК-10-0280030	Решетка пальцевая	КЗК-12-0280000А	1
	1	КЗК-12-01280010А	Рама	КЗК-12-0280000А	1
	2	КЗК-12-0280020	Поддон	КЗК-12-0280000А	1
	3	КЗК-12-0280002Б	Уплотнение	КЗК-12-0280000А	1
	4	КЗК-12-0280011	Уплотнение	КЗК-12-0280000А	1
	5	КЗК-12-0280401	Прижим	КЗК-12-0280000А	1
	6	КЗК-12-0280402А	Гребень	КЗК-12-0280000А	5
	7	КЗК-12-0280402А-01	Гребень	КЗК-12-0280000А	5
	8	КЗК-12-0280606	Скоба	КЗК-12-0280000А	2
	9	КЗК-10-0280001	Прокладка	КЗК-12-0280000А	1
	10	КЗК-10-0280403	Жесткость	КЗК-12-0280000А	3
	11	КЗК-10-0280413	Обойма	КЗК-10-0280030	1
	12	КЗК 0280418А	Рукоятка	КЗК-12-0280000А	2
	13	КЗК 0280605А	Ось	КЗК-12-0280000А	2
	14	КЗР 0280004А	Экран	КЗК-12-0280000А	2
15	КЗР 0280301	Крышка	КЗК-12-0280000А	2	
16	КЗР 0280301-01	Крышка	КЗК-12-0280000А	2	

№ рис	№ поз	Обозначение	Наименование	Куда входит	
				Обозначение	Кол. на 1 сб.ед.
43	17	КЗР 0280603	Палец	КЗК-10-0280030	26
	18	КЗР 0280609А	Крышка	КЗК-12-0280000А	2
	19	КЗР 0280609А-01	Крышка	КЗК-12-0280000А	2
	20	КЗР 0280901	Клин	КЗК-12-0280000А	30
	21	КСН 0101621-01	Шайба	КЗК-12-0280000А	8
	22	УЭС 0100603А-05	Болт	КЗК-12-0280000А	8
	23		Болт М6-6ех16 – 7798	КЗК-12-0280000А	15
	24		Болт М6-6ех20 – 7798	КЗК-12-0280000А	4
	25		Болт М6-6ех25 – 7798	КЗК-12-0280000А	4
	26		Болт М6-6ех30 – 7802	КЗК-12-0280000А	30
	27		Болт М10-6ех30 – 7802	КЗК-12-0280000А	7
	28		Гайка М10-6G – 2526	КЗК-12-0280000А	7
	29		Гайка М6-6G – 5915	КЗК-12-0280000А	53
	30		Гайка М8-6G – 5915	КЗК-12-0280000А	8
	31		Гайка М10-6G – 5915	КЗК-12-0280000А	7
	32		Ось 6-6 b12x40 – 9650	КЗК-12-0280000А	2
	33		Шайба 6Т 65Г – 6402	КЗК-12-0280000А	53
	34		Шайба А.6.01 – 6958	КЗК-12-0280000А	49
	35		Шайба С.6.01 – 11371	КЗК-12-0280000А	2
	36		Шайба С.10.01 – 11371	КЗК-12-0280000А	7
	37		Шплинт 1,6x12 – 397	КЗК-12-0280000А	2

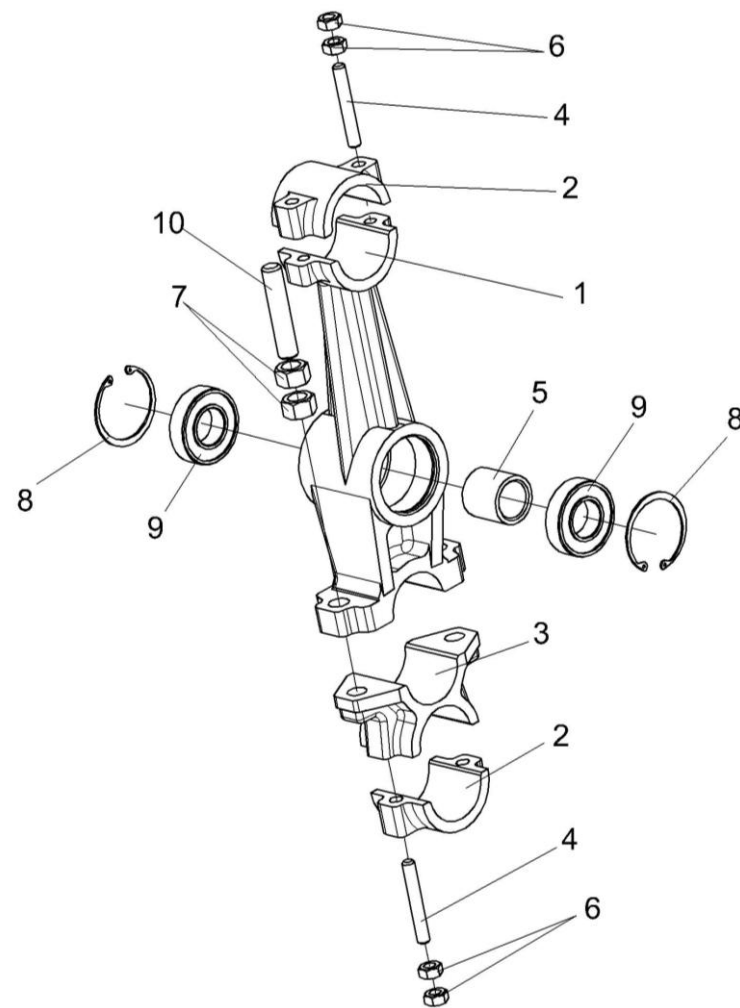


Рисунок 44 – Рычаг КЗР 0202160Г

№ рис	№ поз	Обозначение	Наименование	Куда входит	
				Обозначение	Кол. на 1 сб.ед.

**РЫЧАГ КЗР 0202160Г (рисунок 44)**

<b>44</b>	1-10	КЗР 0202160Г	Рычаг	КЗК-12-0202000Б-03	2
	1-4,6,7,10	КЗР 0202740Б	Рычаг	КЗР 0202160Г	1
	1	КЗР 0202204В	Рычаг	КЗР 0202740Б	1
	2	КЗР 0202218А	Крышка	КЗР 0202740Б	2
	3	КЗР 0202301А	Корпус	КЗР 0202740Б	1
	4	КЗР 0202601А	Шпилька	КЗР 0202740Б	4
	5	КЗР 0202813	Втулка	КЗР 0202160Г	1
	6		Гайка М10х1,25-6G – 5915	КЗР 0202740Б	6
	7		Гайка М16-6G – 5915	КЗР 0202740Б	4
	8		Кольцо В62 – 13943	КЗР 0202160Г	2
9		Подшипник 180206АС17 – 8882	КЗР 0202160Г	2	
10		Шпилька 2М16-6ех55 – 22036	КЗР 0202740Б	2	

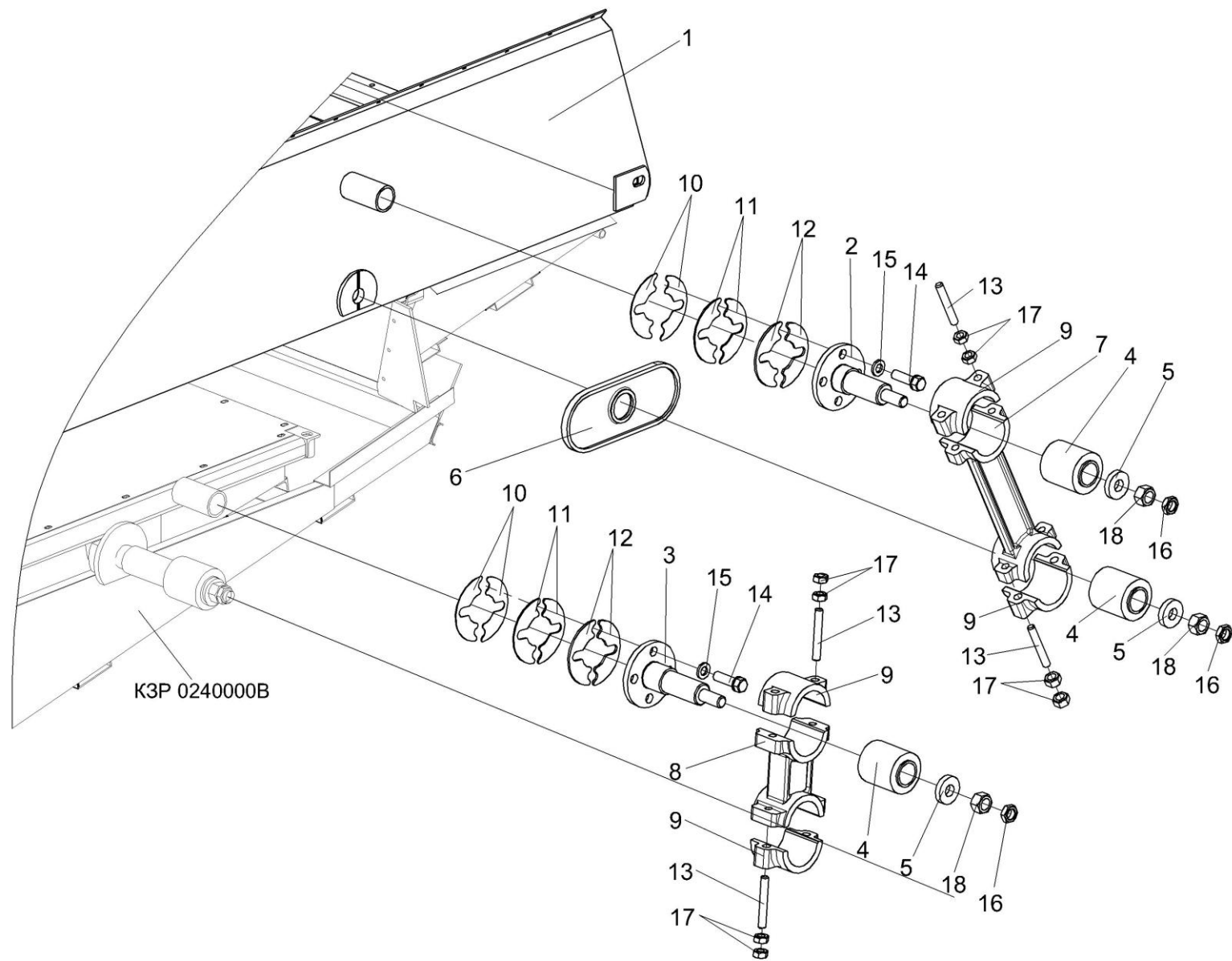


Рисунок 45 – Установка привода стана решетного верхнего КЗК-10-0260000

№ рис	№ поз	Обозначение	Наименование	Куда входит	
				Обозначение	Кол. на 1 сб.ед.

**УСТАНОВКА ПРИВОДА СТАНА РЕШЕТНОГО ВЕРХНЕГО КЗК-10-0260000 (рисунок 45)**

45	1-18	КЗК-12-0202000Б-03	Очистка	КЗК-12-0100000Б-12	1
	7,9,13,17	КЗР 0202190Б-02	Рычаг	КЗК-12-0202000Б-03	4
	8,9,13,17	КЗР 0202190Б-03	Рычаг	КЗК-12-0202000Б-03	2
	1	КЗК-10-0260000	Стан решетный верхний	КЗК-12-0202000Б-03	1
	2	КЗР 0202080	Ось	КЗК-12-0202000Б-03	2
	3	КЗР 0202080-01	Ось	КЗК-12-0202000Б-03	2
	4	КЗР 0202750	Сайлентблок	КЗК-12-0202000Б-03	6
	5	КЗК-10-0202674	Шайба	КЗК-12-0202000Б-03	10
	6	КЗР 0202016Б	Уплотнение	КЗК-12-0202000Б-03	2
	7	КЗР 0202201А-02	Рычаг	КЗР 0202190Б-02	1
	8	КЗР 0202201А-03	Рычаг	КЗР 0202190Б-03	1
	9	КЗР 0202218А	Крышка	КЗР 0202190Б-02 КЗР 0202190Б-03	2 2
	10	КЗР 0202466	Шайба	КЗК-12-0202000Б-03	8
	11	КЗР 0202466-01	Шайба	КЗК-12-0202000Б-03	16
12	КЗР 0202466-02	Шайба	КЗК-12-0202000Б-03	16	
13	КЗР 0202601А	Шпилька	КЗР 0202190Б-02 КЗР 0202190Б-03	4 4	
14	КЗР 0202608Б-01	Болт	КЗК-12-0202000Б-03	16	

№ рис	№ поз	Обозначение	Наименование	Куда входит	
				Обозначение	Кол. на 1 сб.ед.
45	15	УЭС 0100607	Шайба	K3K-12-0100000Б-12	16
	16		Гайка M16x1,5-6G – 2526	K3K-12-0100000Б-12	6
	17		Гайка M10x1,25-6G – 5915	K3P 0202190Б-02	8
				K3P 0202190Б-03	8
18	Гайка M16x1,5-6G – 5915	K3K-12-0202000Б-03	6		

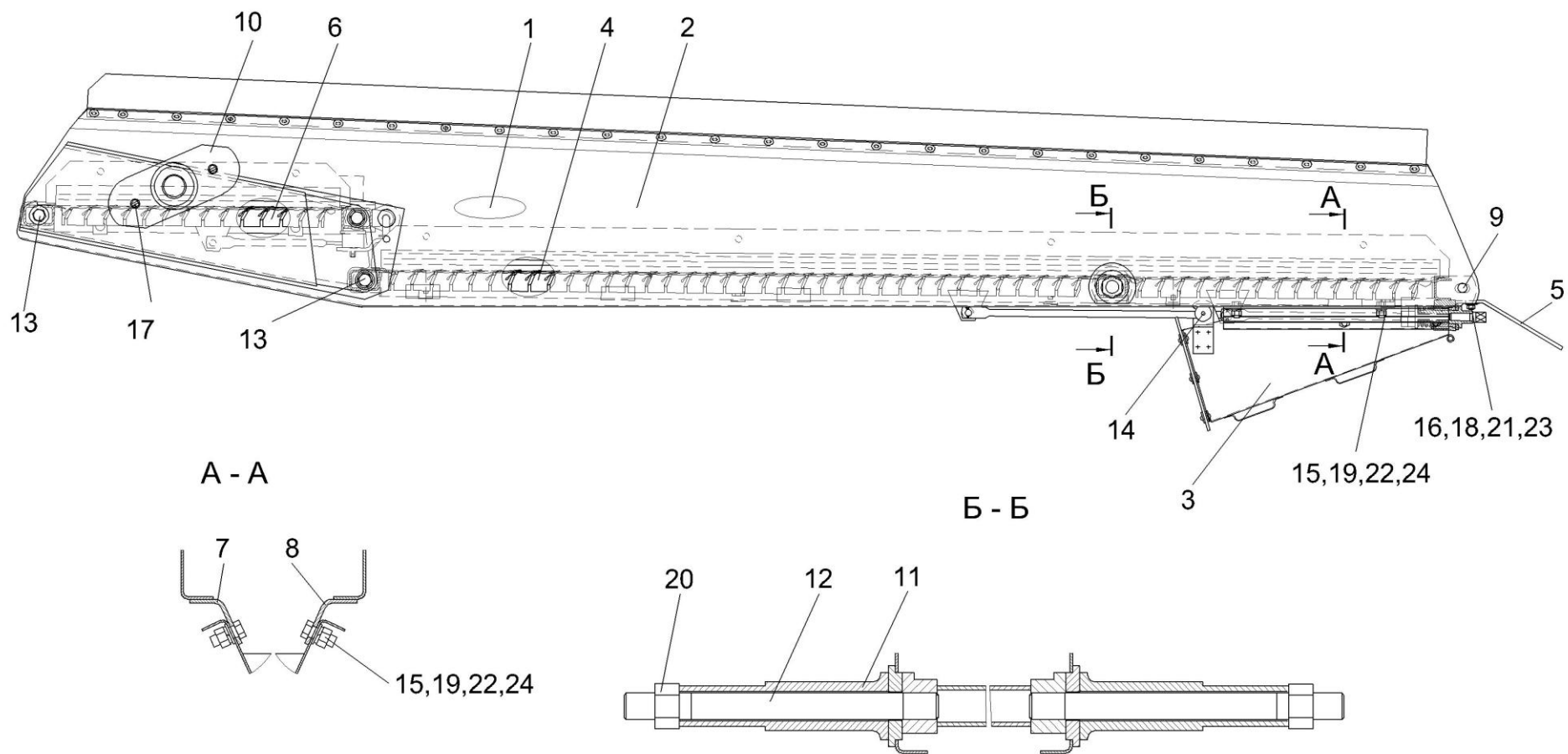


Рисунок 46 – Стан решетный верхний КЗК-10-0260000



№ рис	№ поз	Обозначение	Наименование	Куда входит	
				Обозначение	Кол. на 1 сб.ед.

**СТАН РЕШЕТНЫЙ ВЕРХНИЙ КЗК-10-0260000 (рисунок 46)**

<b>46</b>	1-24	КЗК-10-0260000	Стан решетный верхний	КЗК-12-0202000Б-03	1
	1	КЗК-10-0260010А	Борт	КЗК-10-0260000	1
	2	КЗК-10-0260010А-01	Борт	КЗК-10-0260000	1
	3	КЗК-10-0260060	Поддон	КЗК-10-0260000	1
	4	КЗК-10-0260200	Решето	КЗК-10-0260000	1
	5	КЗР 0202980А	Гребенка	КЗК-10-0260000	2
	6	КЗР 0260100А	Решето	КЗК-10-0260000	1
	7	КЗК-10-0260498	Уголок	КЗК-10-0260000	1
	8	КЗК-10-0260498-01	Уголок	КЗК-10-0260000	1
	9	КЗК-10-0202617	Болт	КЗК-10-0260000	2
	10	КЗР 0260005А	Уплотнение	КЗК-10-0260000	2
	11	КЗР 0260601Б	Втулка	КЗК-10-0260000	2
	12	КЗР 0260602Б	Шпилька	КЗК-10-0260000	2
	13	КЗР 0260617А	Болт	КЗК-10-0260000	6
	14	КЗР 0260628	Болт	КЗК-10-0260000	2
	15		Болт М8-6ех20 – 7796	КЗК-10-0260000	8
	16		Болт М6-6ех20 – 7798	КЗК-10-0260000	2
	17		Винт В2.М6-6ех12 – 17475	КЗК-10-0260000	4

№ рис	№ поз	Обозначение	Наименование	Куда входит	
				Обозначение	Кол. на 1 сб.ед.
46	18		Гайка М6-6G – 5915	КЗК-10-0260000	4
	19		Гайка М8-6G – 5915	КЗК-10-0260000	8
	20		Гайка М20х1,5-6G – 5915	КЗК-10-0260000	4
	21		Шайба 6Т 65Г – 6402	КЗК-10-0260000	4
	22		Шайба 8Т 65Г – 6402	КЗК-10-0260000	8
	23		Шайба С.6.01 – 11371	КЗК-10-0260000	4
	24		Шайба С.8.01 – 11371	КЗК-10-0260000	8

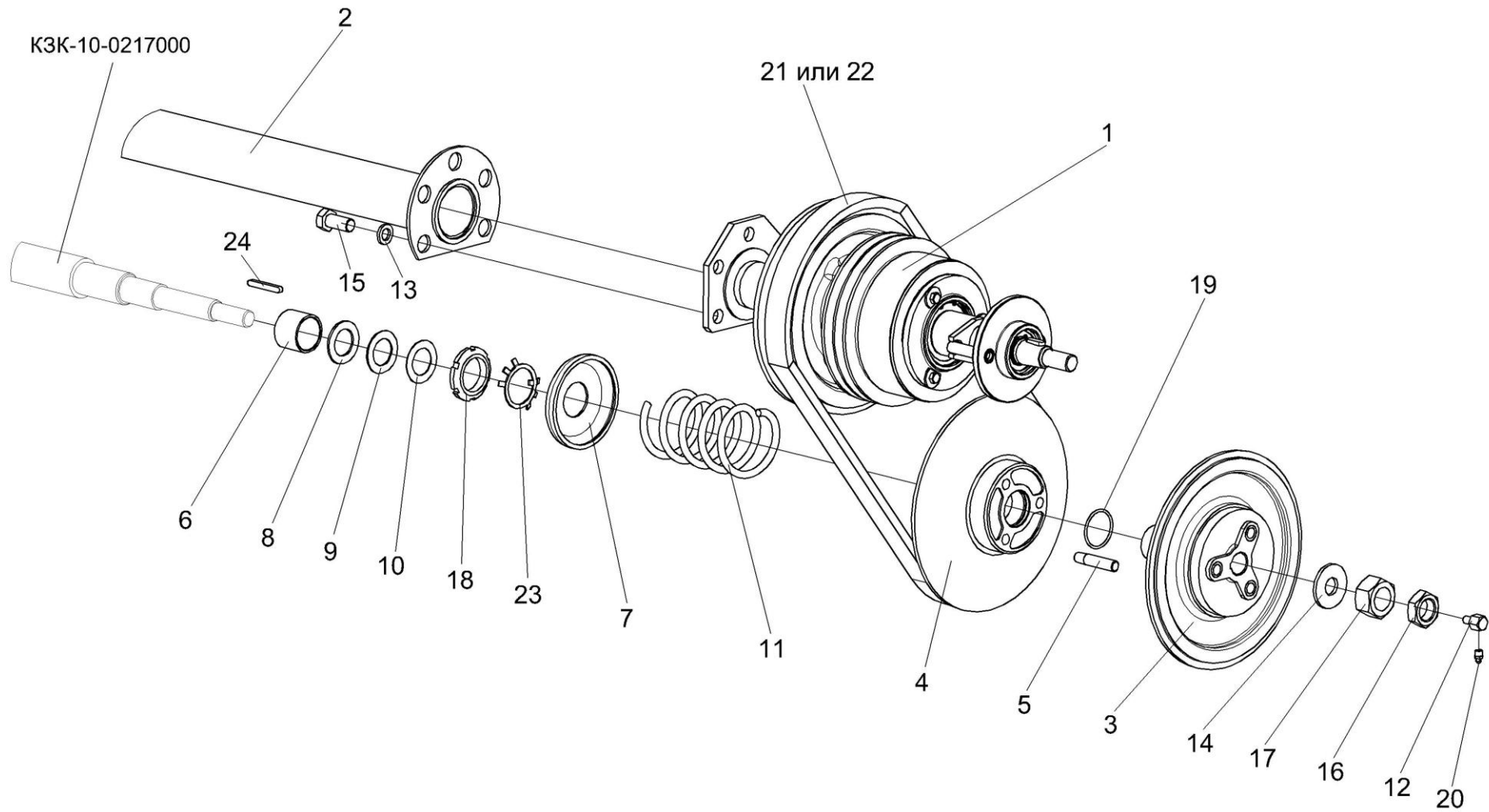


Рисунок 47 – Установка контрпривода вариатора K3K-12-0202500

№ рис	№ поз	Обозначение	Наименование	Куда входит	
				Обозначение	Кол. на 1 сб.ед.

**УСТАНОВКА КОНТРПРИВОДА ВАРИАТОРА КЗК-12-0202500 (рисунок 47)**

47	1-24	КЗК-12-0202000Б-03	Очистка	КЗК-12-0100000Б-12	1
	3-5,7,11, 18,19,23	КЗК-12-0217300	Шкив ведомый	КЗК-12-0202000Б-03	1
	4,5	КЗК-12-0217310	Шкив подвижный	КЗК-12-0217300	1
	1	КЗК-12-0202500А	Контрпривод вариатора	КЗК-12-0202000Б-03	1
	2	КЗК-10-0202270	Труба	КЗК-12-0202000Б-03	1
	3	КЗР 0217320	Шкив неподвижный	КЗК-12-0217300	1
	4	КЗК-12-0217101	Шкив подвижный	КЗК-12-0217310	1
	5	КЗК-12-0217601	Палец	КЗК-12-0217310	3
	6	КЗК-10-0217801	Втулка	КЗК-12-0100000Б-12	1
	7	КЗР 0217408А	Чашка	КЗК-12-0217300	1
	8	КЗР 0217432А	Шайба	КЗК-12-0202000Б-03	4
	9	КЗР 0217432А-01	Шайба	КЗК-12-0202000Б-03	2
	10	КЗР 0217432А-02	Шайба	КЗК-12-0202000Б-03	4
	11	КЗР 0217602Б	Пружина	КЗК-12-0217300	1
12	КЗР 0217616	Штуцер переходной	КЗК-12-0202000Б-03	1	
13	КСН 0100636-02	Шайба	КЗК-12-0202000Б-03	5	
14	ПКК 0100427	Шайба	КЗК-12-0202000Б-03	1	

№ рис	№ поз	Обозначение	Наименование	Куда входит	
				Обозначение	Кол. на 1 сб.ед.
47	15		Болт М16-6ех40 – 7798	КЗК-12-0202000Б-03	5
	16		Гайка М24х2-6G – 2526	КЗК-12-0202000Б-03	1
	17		Гайка М24х2-6G – 5915	КЗК-12-0202000Б-03	1
	18		Гайка М48х1,5-6Н – 11871	КЗК-12-0217300	1
	19		Кольцо 050-056-36-2-2 – 18829/9833	КЗК-12-0217300	1
	20		Масленка 1.2 – 19853	КЗК-12-0202000Б-03	3
	21		Ремень 38х18-1440 Li («Optibelt», Германия)	КЗК-12-0202000Б-03	1
	22		Ремень 38х18х1500 Lp (“Stomil”, Польша)	КЗК-12-0202000Б-03	1
	23		Шайба 48.01 – 11872	КЗК-12-0217300	1
	24		Шпонка 8х7х70 – 23360	КЗК-12-0202000Б-03	1

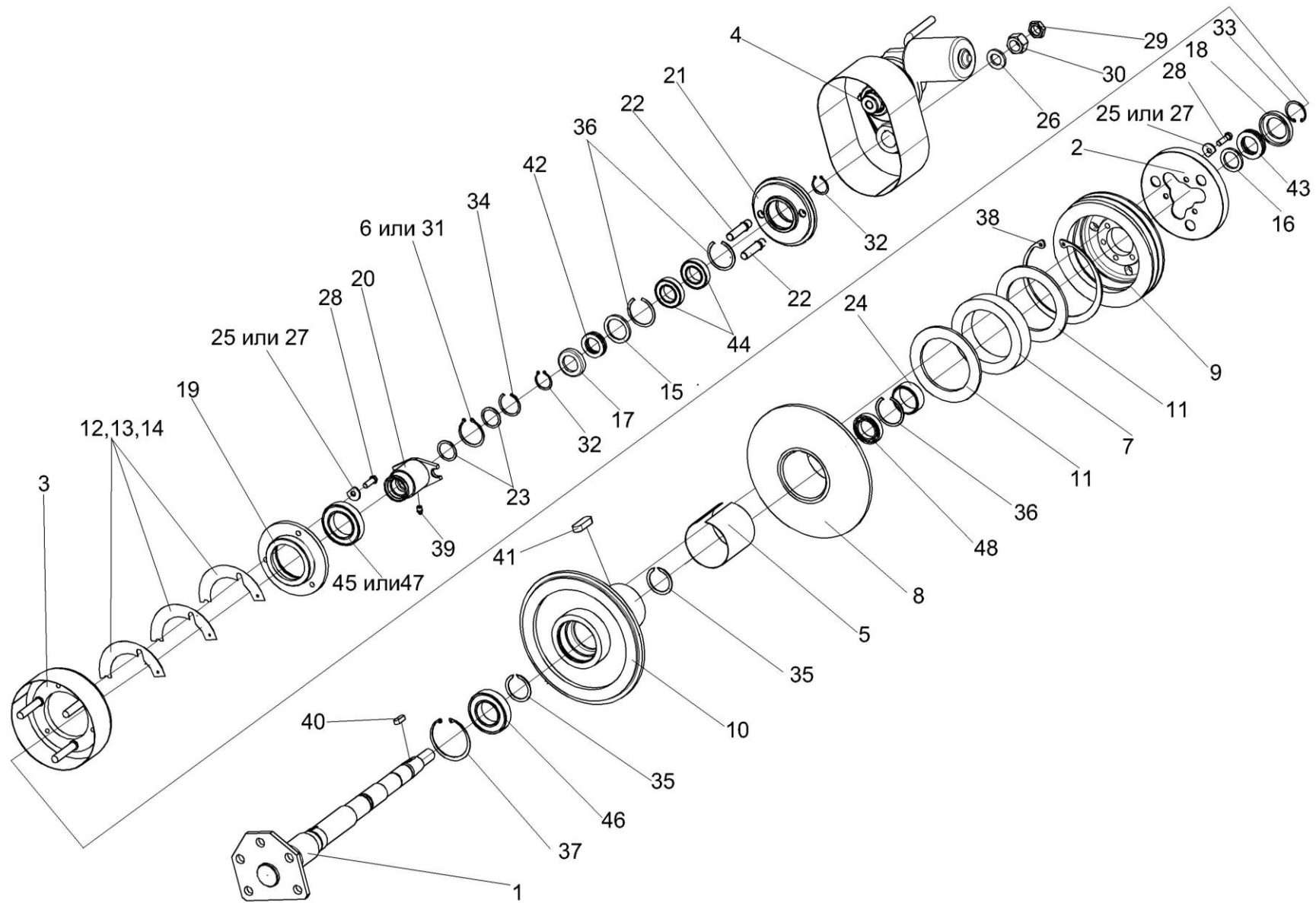


Рисунок 48 – Контрпривод вариатора КЗК-12-0202500А

№ рис	№ поз	Обозначение	Наименование	Куда входит	
				Обозначение	Кол. на 1 сб.ед.

**КОНТРПРИВОД ВАРИАТОРА КЗК-12-0202500А (рисунок 48)**

<b>48</b>	1-48	КЗК-12-0202500А	Контрпривод вариатора	КЗК-12-0202000Б-03	1
	5,8	КЗК-12-0202570	Шкив	КЗК-12-0202500А	1
	21,22,36,44	КЗК-12-0202720А	Колесо	КЗК-12-0202500А	1
	21,22	КЗК-12-0202730	Колесо	КЗК-12-0202720А	1
	1	КЗК-12-0202510А	Ось	КЗК-12-0202500А	1
	2	КЗК-12-0202520А	Кожух	КЗК-12-0202500А	1
	3	КЗК-12-0202560А	Упор	КЗК-12-0202500А	1
	4	КЗК-12-0202690А	Привод	КЗК-12-0202500А	1
	5	КЗК-12-0202002	Втулка	КЗК-12-0202570	1
	6	КЗК-12-0202003	Кольцо	КЗК-12-0202500А	1
	7	КЗК-12-0202004	Кольцо	КЗК-12-0202500А	1
	8	КЗК-12-0202103А	Шкив	КЗК-12-0202570	1
	9	КЗК-12-0202104А	Шкив	КЗК-12-0202500А	1
	10	КЗК-12-0202107А	Шкив	КЗК-12-0202500А	1
11	КЗК-12-0202461	Кольцо	КЗК-12-0202500А	2	
12	КЗК-12-0202473	Прокладка	КЗК-12-0202500А	4	
13	КЗК-12-0202473-01	Прокладка	КЗК-12-0202500А	4	
14	КЗК-12-0202473-02	Прокладка	КЗК-12-0202500А	2	

№ рис	№ поз	Обозначение	Наименование	Куда входит	
				Обозначение	Кол. на 1 сб.ед.
48	15	K3K-12-0202603	Кольцо упорное	K3K-12-0202500A	1
	16	K3K-12-0202603-01	Кольцо упорное	K3K-12-0202500A	1
	17	K3K-12-0202604	Корпус	K3K-12-0202500A	1
	18	K3K-12-0202604-01	Корпус	K3K-12-0202500A	1
	19	K3K-12-0202643A	Корпус	K3K-12-0202500A	1
	20	K3K-12-0202659A	Втулка	K3K-12-0202500A	1
	21	K3K-12-0202664	Колесо	K3K-12-0202730	1
	22	K3K-12-0202665A	Палец	K3K-12-0202730	2
	23	K3K-12-0202805A	Кольцо	K3K-12-0202500A	2
	24	K3K-12-0202806A	Втулка	K3K-12-0202500A	1
	25	K3P 0119442	Шайба	K3K-12-0202500A	9
	26	K3P 0202674A-01	Шайба	K3K-12-0202500A	1
	27	KCH 0100665-01	Шайба	K3K-12-0202500A	9
	28		Болт M10-6x35 – 7796	K3K-12-0202500A	9
	29		Гайка M24x2-6G – 2526	K3K-12-0202500A	1
	30		Гайка M24x2-6G – 5915	K3K-12-0202500A	1
	31		Кольцо СП-48-34-6 – 6308	K3K-12-0202500A	1
	32		Кольцо В35 – 13940	K3K-12-0202500A	2
	33		Кольцо В45 – 13940	K3K-12-0202500A	1



№ рис	№ поз	Обозначение	Наименование	Куда входит	
				Обозначение	Кол. на 1 сб.ед.
48	34		Кольцо В48 – 13941	КЗК-12-0202500А	1
	35		Кольцо В50 – 13942	КЗК-12-0202500А	2
	36		Кольцо В62 – 13941	КЗК-12-0202500А КЗК-12-0202720А	1 2
	37		Кольцо В90 – 13943	КЗК-12-0202500А	1
	38		Кольцо В175 – 13943	КЗК-12-0202500А	1
	39		Масленка 1.2 – 19853	КЗК-12-0202500А	1
	40		Шпонка 10x8x32 – 23360	КЗК-12-0202500А	1
	41		Шпонка 20x12x56 – 23360	КЗК-12-0202500А	1
	42		Подшипник 8107 – 7872	КЗК-12-0202500А	1
	43		Подшипник 8109 – 7872	КЗК-12-0202500А	1
	44		Подшипник 180107С17 – 8882	КЗК-12-0202720А	2
	45		Подшипник 180112С17 – 8882	КЗК-12-0202500А	1
	46		Подшипник 180210С17 – 8882	КЗК-12-0202500А	1
	47		Подшипник 6012-2RS1 (“SKF”, Швеция)	КЗК-12-0202500А	1
	48		Подшипник 61910-2RS1 (“SKF”, Швеция)	КЗК-12-0202500А	1

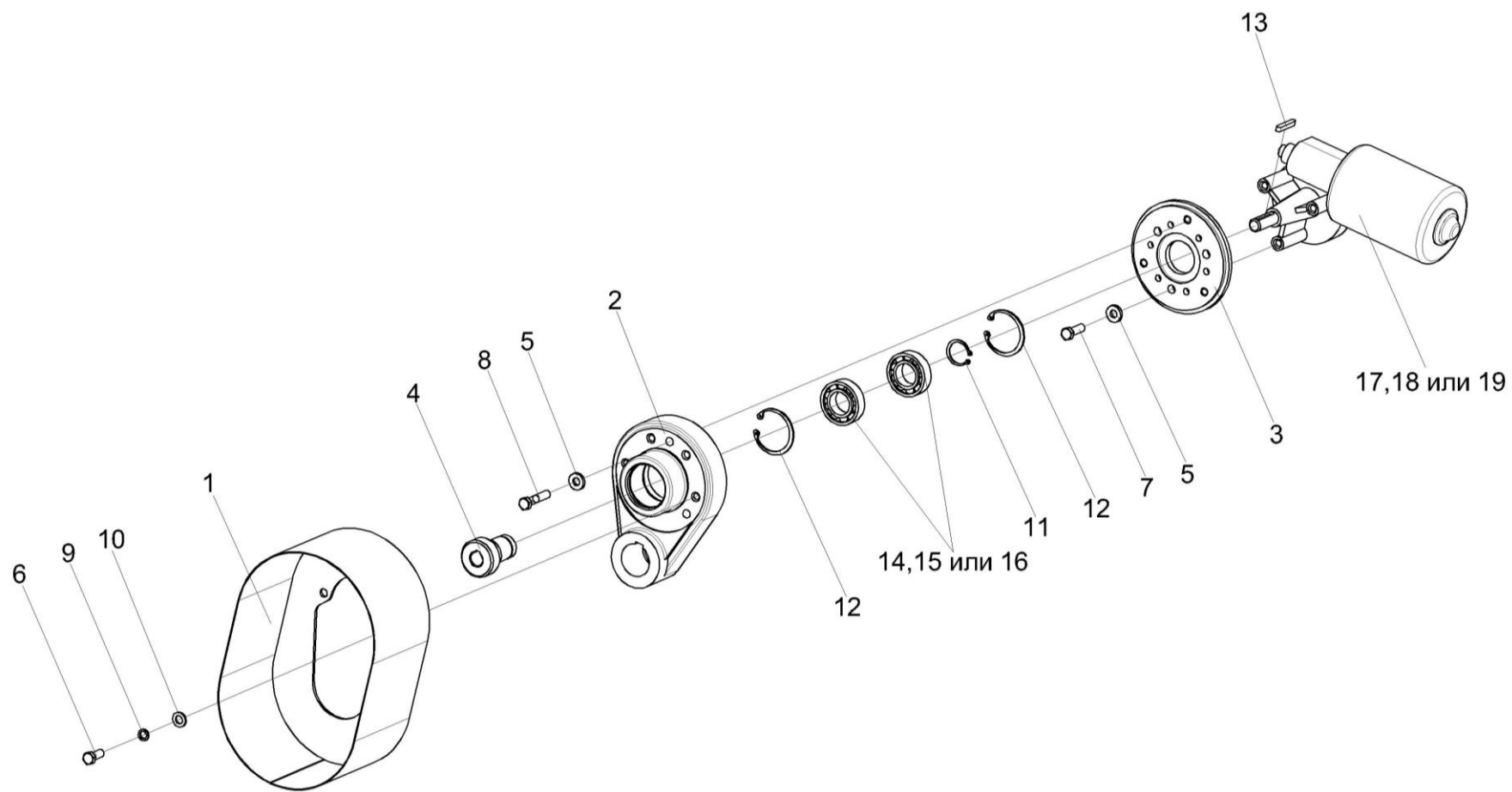


Рисунок 49 – Привод КЗК-12-0202690А

№ рис	№ поз	Обозначение	Наименование	Куда входит	
				Обозначение	Кол. на 1 сб.ед.

**ПРИВОД КЗК-12-0202690А (рисунок 49)**

<b>49</b>	1-19	КЗК-12-0202690А	Привод	КЗК-12-0202500А	1
	4,5,7,17-19	КЗК-12-0202700	Привод	КЗК-12-0202690А	1
	1	КЗК-12-0202750А	Кожух	КЗК-12-0202690А	1
	2	КЗК-12-0202101А	Корпус	КЗК-12-0202690А	1
	3	КЗК-12-0202661	Шестерня	КЗК-12-0202690А	1
	4	КЗК-10-0202416	Фланец	КЗК-12-0202700	1
	5	КИЛ 0116445	Шайба	КЗК-12-0202690А КЗК-12-0202700	3 3
	6		Болт М8-6х20 – 7798	КЗК-12-0202690А	4
	7		Болт М8-6х25 – 7798	КЗК-12-0202700	3
	8		Болт М8-6х40 – 7798	КЗК-12-0202690А	3
	9		Шайба 8Т 65Г – 6402	КЗК-12-0202690А	4
	10		Шайба С.8.01 – 11371	КЗК-12-0202690А	4
	11		Кольцо В25 - 13942	КЗК-12-0202690А	1
	12		Кольцо В47 – 13943	КЗК-12-0202690А	2
	13		Шпонка 5х5х32 – 23360	КЗК-12-0202690А	1
14		Подшипник 180105С17 – 8882	КЗК-12-0202690А	2	
15		Подшипник 6005ЕЕ (“SNR”, Франция)	КЗК-12-0202690А	2	

№ рис	№ поз	Обозначение	Наименование	Куда входит	
				Обозначение	Кол. на 1 сб.ед.
49	16		Подшипник 6005-2RS1 ("SKF", Швеция)	КЗК-12-0202690А	2
	17		Мотор-редуктор 0 390 442 409 ("Rexroth Bosch Group", Германия)	КЗК-12-0202700	1
	18		Мотор-редуктор 0 390 442 410 ("Rexroth Bosch Group", Германия)	КЗК-12-0202700	1
	19		Электропривод вариатора вентилятора ЭВВ-1 (г. Витебск)	КЗК-12-0202700	1

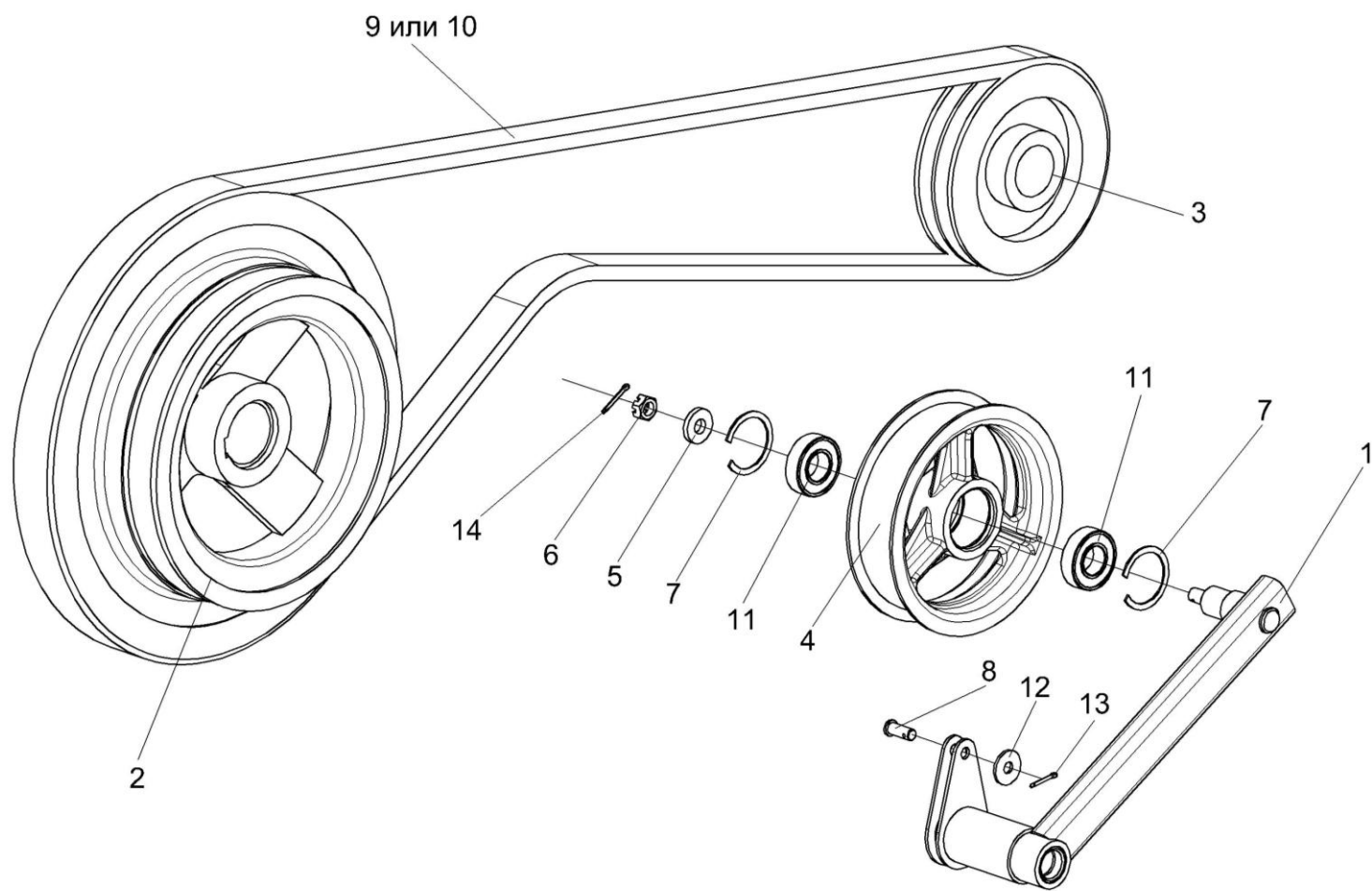


Рисунок 50 – Установка рычага КЗК 0202430В

№ рис	№ поз	Обозначение	Наименование	Куда входит	
				Обозначение	Кол. на 1 сб.ед.

**УСТАНОВКА РЫЧАГА КЗК 0202430В (рисунок 50)**

<b>50</b>	1-14	КЗК-12-0202000Б-03	Очистка	КЗК-12-0100000Б-12	1
	1,4-7,11,14	КЗК 0202430В	Рычаг	КЗК-12-0202000Б-03	1
	1	КЗК 0202460В	Рычаг	КЗК 0202430В	1
	2	КЗК-12-0202109А	Шкив	КЗК-12-0202000Б-03	1
	3	КЗК 0202108А	Шкив	КЗК-12-0202000Б-03	1
	4	КПР 6106101	Ролик	КЗК 0202430В	1
	5	ПКК 0100411А	Шайба	КЗК 0202430В	1
	6		Гайка М12-6G – 5919	КЗК 0202430В	1
	7		Кольцо В52 – 13943	КЗК 0202430В	2
	8		Ось 6-10 b12x25 – 9650	КЗК-12-0202000Б-03	1
	9		Ремень 2 НВ 2907 La ("Optibelt", Германия)	КЗК-12-0202000Б-03	1
	10		Ремень 2 НВ ВР 2907 ("Stomil", Польша)	КЗК-12-0202000Б-03	1
	11		Подшипник 180205С17 – 8882	КЗК 0202430В	2
	12		Шайба А10.01 – 6958	КЗК-12-0202000Б-03	1
13		Шплинт 3,2x20 – 397	КЗК-12-0202000Б-03	1	
14		Шплинт 3,2x25 – 397	КЗК 0202430В	1	

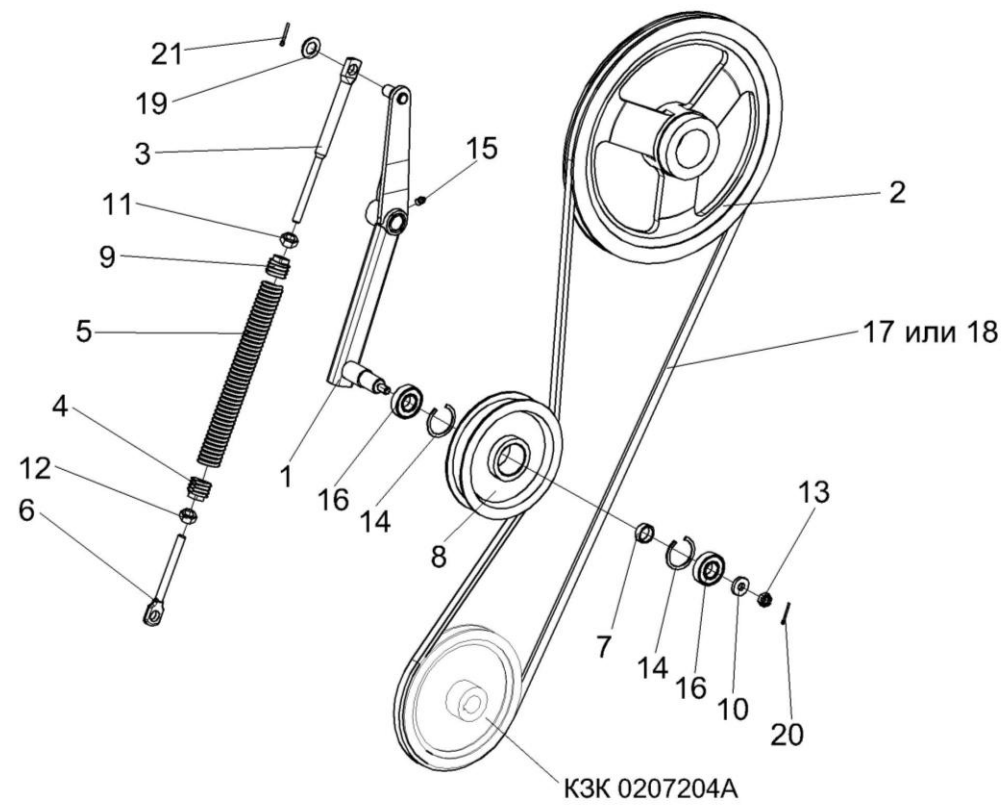


Рисунок 51 – Установка привода устройства домолачивающего

№ рис	№ поз	Обозначение	Наименование	Куда входит	
				Обозначение	Кол. на 1 сб.ед.

**УСТАНОВКА ПРИВОДА УСТРОЙСТВА ДОМОЛАЧИВАЮЩЕГО (рисунок 51)**

51	1-21	КЗК-12-0202000Б-03	Очистка	КЗК-12-0100000Б-12	1
	1,7,8, 10,13-16,20	КЗК-12-0202600	Рычаг	КЗК-12-0202000Б-03	1
	3-6,9,11,12	КЗК 0202850А-01	Пружина	КЗК-12-0202000Б-03	1
	1	КЗК-12-0202610	Рычаг	КЗК-12-0202600	1
	2	КЗК-12-0202105	Шкив	КЗК-12-0202000Б-03	1
	3	КЗК 0202683-01	Зацеп	КЗК 0202850-01	1
	4	КЗР 0202105	Пробка	КЗК 0202850-01	1
	5	КЗР 0202621А	Пружина	КЗК 0202850-01	1
	6	КЗР 0202673-01	Зацеп	КЗК 0202850-01	1
	7	КЗР 0202825-08	Втулка	КЗК-12-0202610	1
	8	КЗР 0225201Б	Ролик	КЗК-12-0202610	1
	9	КПР 6108101	Пробка	КЗК 0202850-01	1
	10	ПКК 0100411А	Шайба	КЗК-12-0202610	1
	11		Гайка М12-6G – 2526	КЗК 0202850-01	1
12		Гайка М12LH-6G – 2526	КЗК 0202850-01	1	
13		Гайка М12-6G – 5919	КЗК-12-0202610	1	
14		Кольцо В52 – 13943	КЗК-12-0202610	2	



№ рис	№ поз	Обозначение	Наименование	Куда входит	
				Обозначение	Кол. на 1 сб.ед.
51	15		Масленка 1.2 – 19853	K3K-12-0202610	1
	16		Подшипник 180205C17 – 8882	K3K-12-0202610	2
	17		Ремень В/17 2950 Li («Optibelt», Германия)	K3K-12-0202000Б-03	1
	18		Ремень PHG B116 (“SKF”, Швеция)	K3K-12-0202000Б-03	1
	19		Шайба С.18.01 – 11371	K3K-12-0202000Б-03	1
	20		Шплинт 3,2x25 – 397	K3K-12-0202610	1
	21		Шплинт 4x25 – 397	K3K-12-0202000Б-03	1

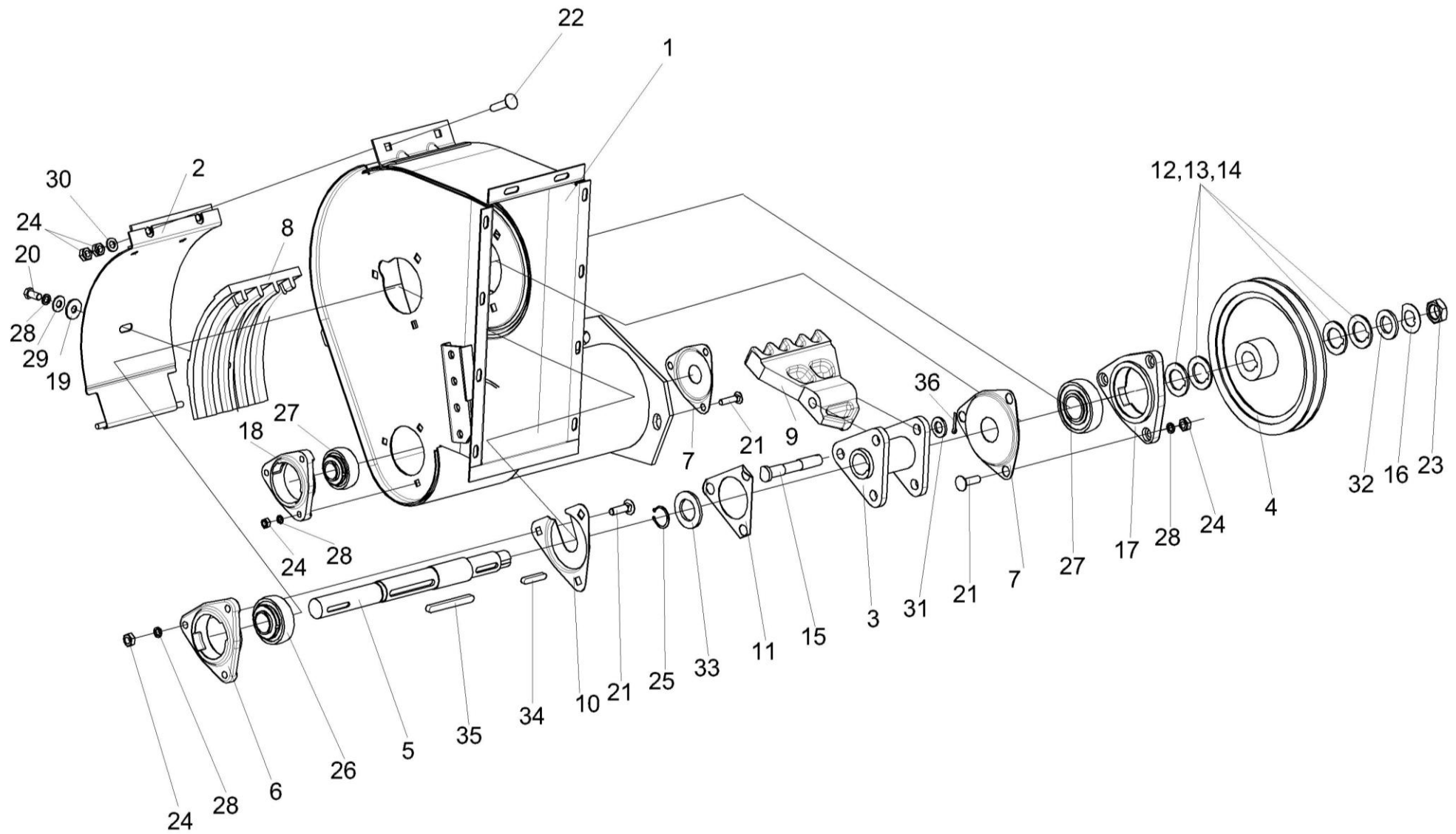


Рисунок 52 – Устройство домолачивающее КЗК 0207000В-01

№ рис	№ поз	Обозначение	Наименование	Куда входит	
				Обозначение	Кол. на 1 сб.ед.

**УСТРОЙСТВО ДОМОЛАЧИВАЮЩЕЕ КЗК 0207000В-01 (рисунок 52)**

<b>52</b>	1-36	КЗК 0207000В-01	Устройство домолачивающее	КЗК-12-0202000Б-03	1
	2,8,19,20,28,29	КЗР 0207050А	Поддон	КЗК 0207000В-01	1
	3,9,11,15,31,36	КЗР 0207100А	Ротор	КЗК 0207000В-01	1
	1	КЗК 0207110А-01	Корпус	КЗК 0207000В-01	1
	2	КЗР 0207060А	Обечайка	КЗР 0207050А	1
	3	КЗР 0207110А	Опора	КЗР 0207100А	1
	4	КЗК 0207204Б	Шкив	КЗК 0207000В-01	1
	5	КЗК 0207608А-01	Вал	КЗК 0207000В-01	1
	6	КЗР 0101106	Корпус подшипника	КЗК 0207000В-01	1
	7	КЗР 0206432А	Крышка	КЗК 0207000В-01	2
	8	КЗР 0207201А	Дека	КЗР 0207050А	1
	9	КЗР 0207228	Лопасть	КЗР 0207100А	3
	10	КЗР 0207422А	Крышка	КЗК 0207000В-01	1
	11	КЗР 0207424А	Пластина стопорная	КЗР 0207100А	1
	12	КЗР 0207426А	Шайба	КЗК 0207000В-01	4
	13	КЗР 0207426А-01	Шайба	КЗК 0207000В-01	5
14	КЗР 0207426А-02	Шайба	КЗК 0207000В-01	1	
15	КЗР 0207603А	Ось	КЗР 0207100А	3	
16	КИС 0103413	Шайба стопорная	КЗК 0207000В-01	1	

№ рис	№ поз	Обозначение	Наименование	Куда входит	
				Обозначение	Кол. на 1 сб.ед.
52	17	КИС 0900101А	Корпус подшипника	КЗК 0207000В-01	1
	18	КИС 0900101А-01	Корпус подшипника	КЗК 0207000В-01	1
	19	ПКК 0107457А	Шайба	КЗР 0207050А	1
	20		Болт М10-6х20 – 7796	КЗР 0207050А	3
	21		Болт М10-6х35 – 7802	КЗК 0207000В-01	9
	22		Болт М10-6х45 – 7802	КЗК 0207000В-01	2
	23		Гайка М24х2-6G – 2526	КЗК 0207000В-01	1
	24		Гайка М10-6G – 5915	КЗК 0207000В-01	13
	25		Кольцо В32 – 13942	КЗК 0207000В-01	1
	26		Подшипник 1680206 С17	КЗК 0207000В-01	1
	27		Подшипник 1680207 С17	КЗК 0207000В-01	2
	28		Шайба 10Т 65Г – 6402	КЗК 0207000В-01 КЗР 0207050А	9 3
	29		Шайба А10.01 – 6958	КЗР 0207050А	2
	30		Шайба С.10.01 – 11371	КЗК 0207000В-01	2
	31		Шайба С.16.01 – 11371	КЗР 0207100А	3
	32		Шайба С.24.01 – 11371	КЗК 0207000В-01	1
	33		Шайба С.30.01 – 11371	КЗК 0207000В-01	1
	34		Шпонка 8х7х45 – 23360	КЗК 0207000В-01	1
	35		Шпонка 10х8х90 – 23360	КЗК 0207000В-01	1
	36		Шплинт 4х28 – 397	КЗР 0207100А	3



№ рис	№ поз	Обозначение	Наименование	Куда входит	
				Обозначение	Кол. на 1 сб.ед.
<b>АППАРАТ МОЛОТИЛЬНЫЙ КЗК-12-1-0102000 (УСТАНОВКА БИТЕРА ОТБойНОГО) (рисунок 53)</b>					
<b>53</b>	1-39	КЗК-12-1-0102000	Аппарат молотильный	КЗК-12-0202000Б-03	1
	1,22,31	КЗК-12-0102410	Труба	КЗК-12-1-0102000	1
	2,22,31	КЗК-12-0102470	Труба	КЗК-12-1-0102000	1
	10,13,18,19	КЗК-10-0102430	Шкив	КЗК-12-1-0102000	1
	15,29	КЗК 0102350	Опора	КЗК-12-1-0102000	1
	1	КЗК-12-0102420	Труба	КЗК-12-0102410	1
	2	КЗК-12-0102480	Труба	КЗК-12-0102470	1
	3	КЗК-12-0105000	Битер отбойный	КЗК-12-1-0102000	1
	4	КЗК-12-0125080	Опора	КЗК-12-1-0102000	1
	5	КЗК-12-0125230	Опора	КЗК-12-1-0102000	1
	6	КЗК-10-0102070	Фланец	КЗК-12-1-0102000	1
	7	КЗК 0102240	Фланец	КЗК-12-1-0102000	1
	8	КЗК 0108000	Вариатор барабана	КЗК-12-1-0102000	1
9	РСМ 10.09.01.010А	Гидроцилиндр	КЗК-12-1-0102000	1	
10	КЗК-10-0102101	Шкив	КЗК-10-0102430	1	
11	КЗК-10-0102412	Прокладка	КЗК-12-1-0102000	3	
12	КЗК-10-0102601	Штуцер	КЗК-12-1-0102000	3	
13	КЗК-10-0102607	Ступица	КЗК-10-0102430	1	

№ рис	№ поз	Обозначение	Наименование	Куда входит		
				Обозначение	Кол. на 1 сб.ед.	
53	14	КЗК-10-0102818	Втулка	КЗК-12-1-0102000	1	
	15	КЗК 0102101	Корпус подшипника	КЗК 0102350	2	
	16	КЗК 0102433	Шайба	КЗК-12-1-0102000	2	
	17	КЗК 0102444	Шайба стопорная	КЗК-12-1-0102000	1	
	18	КЗК 0202641	Болт	КЗК-10-0102430	6	
	19	КЗР 0202674А	Шайба	КЗК-10-0102430	6	
	20	КИЛ 0149403	Шайба	КЗК-12-1-0102000	1	
	21	КИС 0150664-01	Болт	КЗК-12-1-0102000	3	
	22	54-61360		Гайка накидная	КЗК-12-0102410	1
					КЗК-12-0102470	1
	23			Гайка М16х1,5-6G – 2526	КЗК-12-1-0102000	4
	24			Гайка М12-6G – 5915	КЗК-12-1-0102000	6
	25			Гайка М16-6G – 5915	КЗК-12-1-0102000	4
	26			Гайка М30х1,5-6Н – 11871	КЗК-12-1-0102000	1
	27			Гайка М42х1,5-6Н – 11871	КЗК-12-1-0102000	2
	28			Масленка 1.2 – 19853	КЗК-12-0102410	1
					КЗК-12-0102470	1
	29			Подшипник 680314НК7С17	КЗК 0102350	2
	30			Шайба 12 65Г – 6402	КЗК-12-1-0102000	3
	31			Шайба 16Т 65Г – 6402	КЗК-12-1-0102000	4
	32			Шайба С.12.01 – 11371	КЗК-12-1-0102000	3

№ рис	№ поз	Обозначение	Наименование	Куда входит	
				Обозначение	Кол. на 1 сб.ед.
53	33		Шайба Н.42.01 – 11872	КЗК-12-1-0102000	2
	34		Шпонка 2-18x11x90 – 23360	КЗК-12-1-0102000	2
	35		Гидроцилиндр ЕДЦГ 118.000-07	КЗК-12-1-0102000	1
	36		Гидроцилиндр ИПРФ 370.30.278.00	КЗК-12-1-0102000	1
	37		Гидроцилиндр РСМ 10.09.01.010В	КЗК-12-1-0102000	1
	38		Прокладка 20М1 – 23358	КЗК-12-1-0102000	1
	39		Устройство для подвода масла 040-03093 (Германия, "Stromag AG")	КЗК-12-1-0102000	1



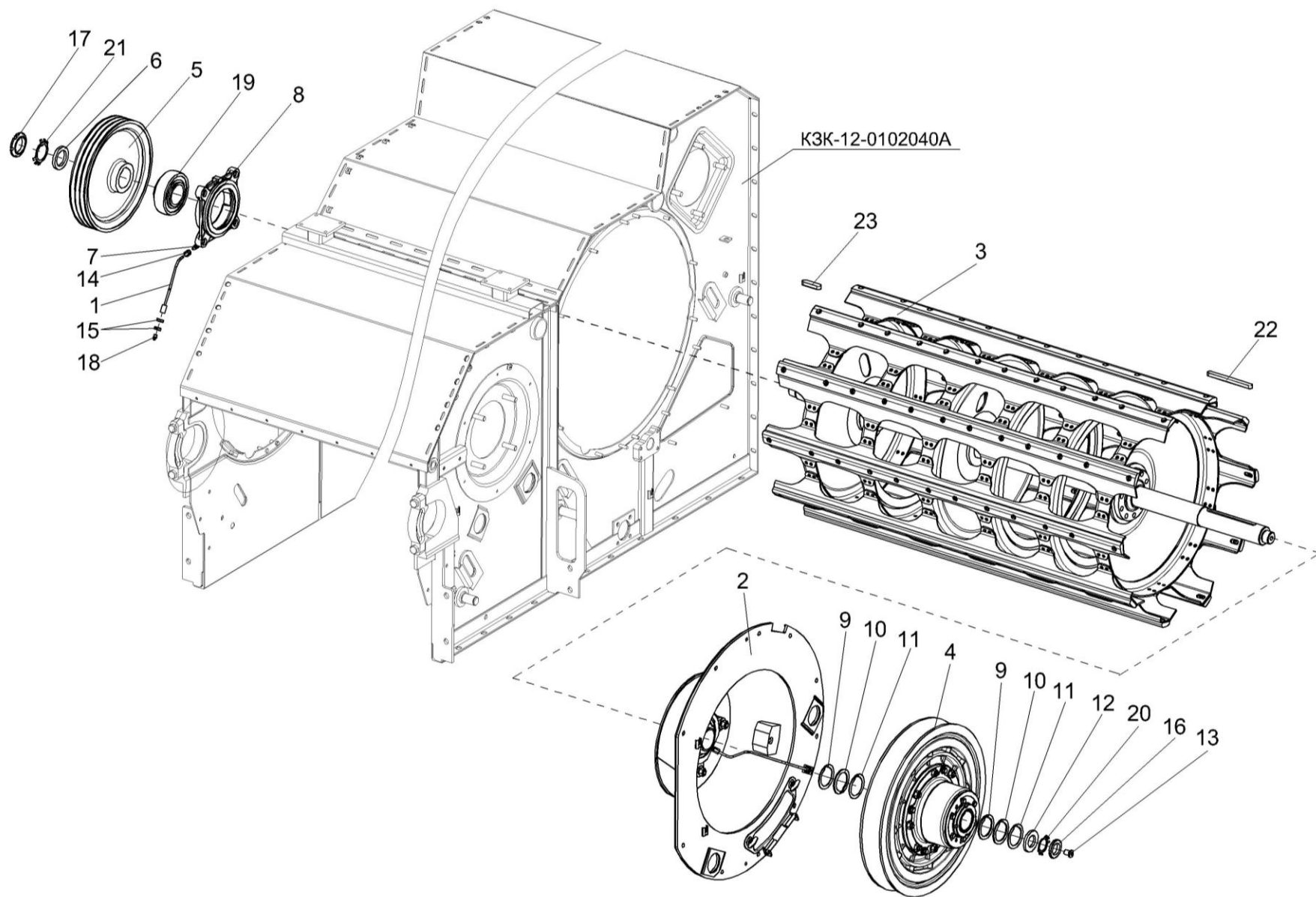


Рисунок 54 – Аппарат молотильный КЗК-12-1-0102000 (установка барабана молотильного)

№ рис	№ поз	Обозначение	Наименование	Куда входит	
				Обозначение	Кол. на 1 сб.ед.
<b>АППАРАТ МОЛОТИЛЬНЫЙ КЗК-12-1-0102000 (УСТАНОВКА БАРАБАНА МОЛОТИЛЬНОГО) (рисунок 54)</b>					
<b>54</b>	1-23	КЗК-12-1-0102000	Аппарат молотильный	КЗК-12-0202000Б-03	1
	1,15,18	КЗК-12-0102250	Труба	КЗК-12-1-0102000	1
	8,19	КЗК 0102350	Опора	КЗК-12-1-0102000	1
	1	КЗК-12-0102260	Труба	КЗК-12-0102250	1
	2	КЗК-12-0102750	Фланец	КЗК-12-1-0102000	1
	3	КЗК-12-0104100	Барабан молотильный	КЗК-12-1-0102000	1
	4	КЗК 0123000	Вариатор барабана	КЗК-12-1-0102000	1
	5	КЗК-12-0102101	Шкив	КЗК-12-1-0102000	1
	6	КЗК-12-0102432	Шайба	КЗК-12-1-0102000	2
	7	КЗК-10-0102601	Штуцер	КЗК-12-1-0102000	3
	8	КЗК 0102101	Корпус подшипника	КЗК 0102350	2
	9	КЗК 0102407	Прокладка	КЗК-12-1-0102000	2
	10	КЗК 0102407-01	Прокладка	КЗК-12-1-0102000	2
	11	КЗК 0102407-02	Прокладка	КЗК-12-1-0102000	2
	12	КЗК 0102433	Шайба	КЗК-12-1-0102000	2
	13	КЗК 0102601	Бонка	КЗК-12-1-0102000	1
	14	54-61360	Гайка накидная	КЗК-12-0102250	1
	15		Гайка М16х1,5-6G – 2526	КЗК-12-1-0102000	8

№ рис	№ поз	Обозначение	Наименование	Куда входит	
				Обозначение	Кол. на 1 сб.ед.
54	16		Гайка М42х1,5-6Н – 11871	К3К-12-1-0102000	2
	17		Гайка М56х2-6Н – 11871	К3К-12-1-0102000	2
	18		Масленка 1.2 – 19853	К3К-12-1-0102000	1
				К3К-12-0102250	1
	19		Подшипник 680314НК7С17	К3К 0102350	2
	20		Шайба Н.42.01 – 11872	К3К-12-1-0102000	2
	21		Шайба Н.56.01 – 11872	К3К-12-1-0102000	2
	22		Шпонка 18х11х200 – 23360	К3К-12-1-0102000	1
23		Шпонка 20х12х63 – 23360	К3К-12-1-0102000	1	

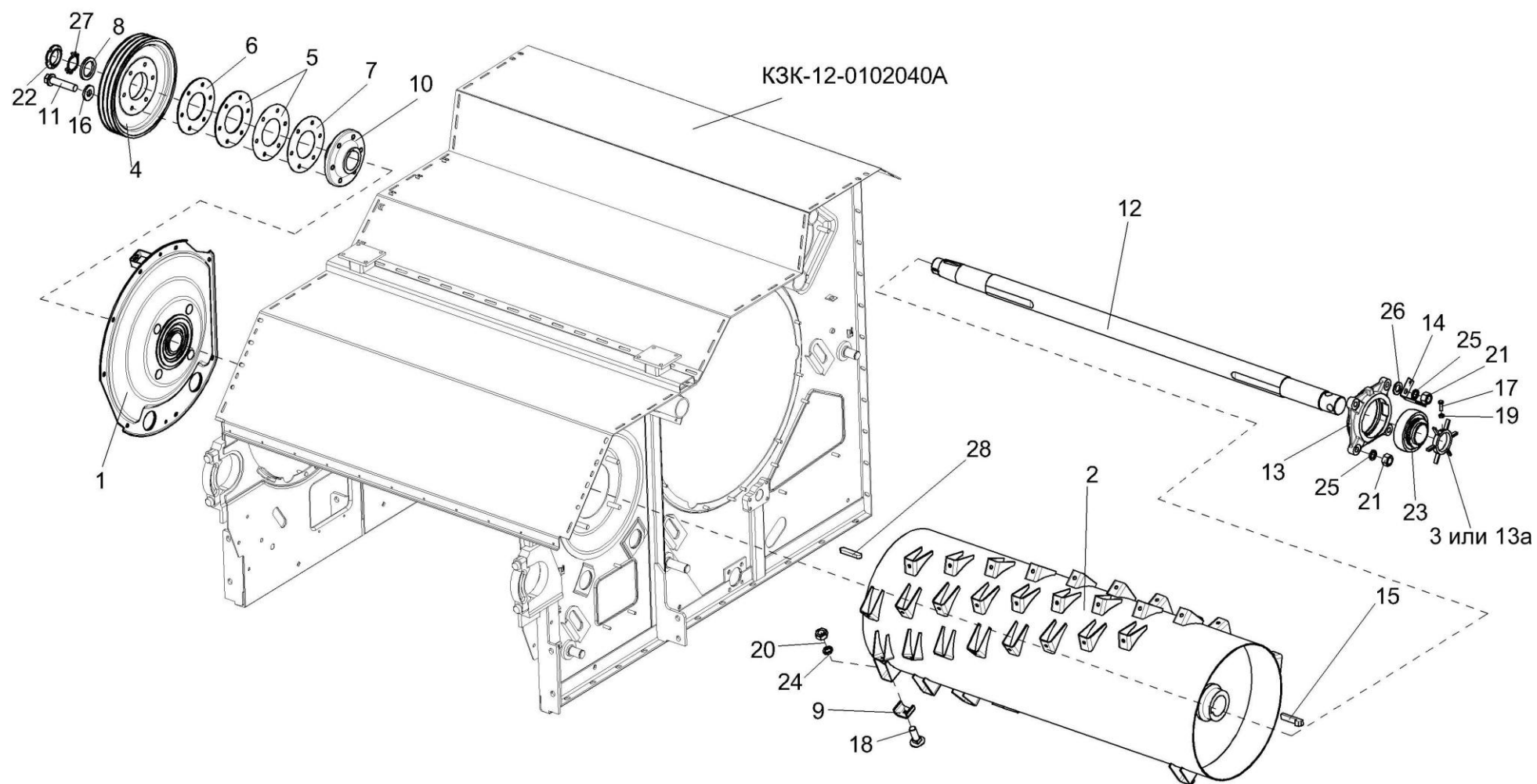


Рисунок 55 – Аппарат молотильный КЗК-12-1-0102000 (установка барабана ускоряющего)

№ рис	№ поз	Обозначение	Наименование	Куда входит	
				Обозначение	Кол. на 1 сб.ед.
<b>АППАРАТ МОЛОТИЛЬНЫЙ КЗК-12-1-0102000 (УСТАНОВКА БАРАБАНА УСКОРЯЮЩЕГО) (рисунок 55)</b>					
55	1-28	КЗК-12-1-0102000	Аппарат молотильный	КЗК-12-0202000Б-03	1
	4-7,10,11,16	КЗК-12-0102340	Шкив	КЗК-12-1-0102000	1
	9,12,15, 18,20,24	КЗК-12-0102600	Барабан ускоряющий	КЗК-12-1-0102000	1
	13,23	КЗК 0102350	Опора	КЗК-12-1-0102000	1
	1	КЗК-12-0102200	Фланец	КЗК-12-1-0102000	1
	2	КЗК-12-0102610Б	Катушка барабана	КЗК-12-0102600	1
	3	КЗК 0102040	Датчик	КЗК-12-1-0102000	1
	4	КЗК-12-0102102	Шкив	КЗК-12-0102340	1
	5	КЗК-12-0102408А	Прокладка	КЗК-12-0102340	8
	6	КЗК-12-0102408А-01	Прокладка	КЗК-12-0102340	4
	7	КЗК-12-0102408А-02	Прокладка	КЗК-12-0102340	8
	8	КЗК-12-0102432	Шайба	КЗК-12-1-0102000	2
	9	КЗК-12-0102474	Колпак	КЗК-12-0102600	96
10	КЗК-12-0102601	Ступица	КЗК-12-0102340	1	
11	КЗК-12-0102602	Болт	КЗК-12-0102340	6	
12	КЗК-12-0102607	Вал	КЗК-12-0102600	1	
13	КЗК 0102101	Корпус подшипника	КЗК 0102350	2	

№ рис	№ поз	Обозначение	Наименование	Куда входит	
				Обозначение	Кол. на 1 сб.ед.
55	13а	КЗК 0102303	Датчик	КЗК-12-1-0102000	1
	14	КЗК 0102451	Кронштейн	КЗК-12-1-0102000	1
	15	КЗК 0104603	Шпонка	КЗК-12-0102600	2
	16	КЗР 0202674А	Шайба	КЗК-12-0102340	6
	17		Болт М6-6ех20 – 7798	КЗК-12-1-0102000	1
	18		Болт М10-6ех30 – 7802	КЗК-12-0102600	96
	19		Гайка М6-6G – 5915	КЗК-12-1-0102000	1
	20		Гайка М10-6G – 5915	КЗК-12-0102600	96
	21		Гайка М16-6G – 5915	КЗК-12-1-0102000	1
	22		Гайка М56х2-6Н – 11871	КЗК-12-1-0102000	1
	23		Подшипник 680314НК7С17	КЗК 0102350	2
	24		Шайба 10Т 65Г – 6402	КЗК-12-0102600	96
	25		Шайба 16Т 65Г – 6402	КЗК-12-1-0102000	1
	26		Шайба С.16.01 – 11371	КЗК-12-1-0102000	1
27		Шайба Н.56.01 – 11872	КЗК-12-1-0102000	1	
28		Шпонка 20х12х70 – 23360	КЗК-12-1-0102000	1	

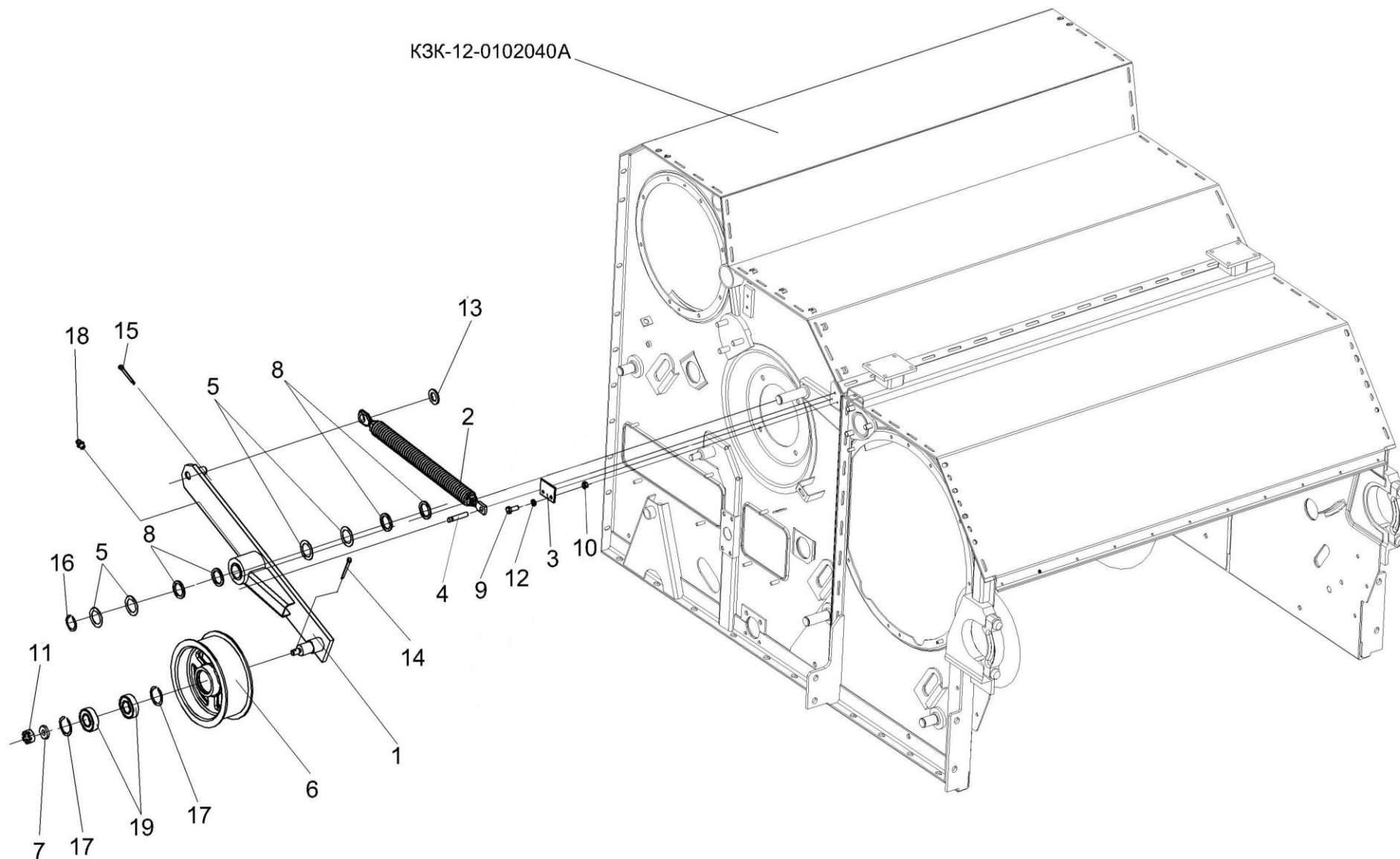


Рисунок 56 – Аппарат молотильный КЗК-12-1-0102000 (привод отбойного битера)

№ рис	№ поз	Обозначение	Наименование	Куда входит	
				Обозначение	Кол. на 1 сб.ед.
<b>АППАРАТ МОЛОТИЛЬНЫЙ КЗК-12-1-0102000 (ПРИВОД ОТБОЙНОГО БИТЕРА) (рисунок 56)</b>					
56	1-19	КЗК-12-1-0102000	Аппарат молотильный	КЗК-12-0202000Б-03	1
	1,6,7,11, 14,17-19	КЗК-12-0102150	Рычаг	КЗК-12-1-0102000	1
	1	КЗК-12-0102160	Рычаг	КЗК-12-0102150	1
	2	КЗР 0202780А-01	Пружина	КЗК-12-1-0102000	1
	3	КЗК-12-0102438А	Пластина	КЗК-12-1-0102000	1
	4	КЗК-12-0102614	Ось	КЗК-12-1-0102000	1
	5	КИС 0103431	Шайба регулировочная	КЗК-12-1-0102000	8
	6	КПР 6105101	Ролик	КЗК-12-0102150	1
	7	ПКК 0100411А	Шайба	КЗК-12-0102150	1
	8	ПКК 0117442	Шайба	КЗК-12-1-0102000	4
	9		Болт М6-6ех16 – 7798	КЗК-12-1-0102000	2
	10		Гайка М6-6G – 5915	КЗК-12-1-0102000	2
	11		Гайка М12-6G – 5919	КЗК-12-0102150	1
	12		Шайба 6 65Г – 6402	КЗК-12-1-0102000	2
	13		Шайба С.18.01 – 11371	КЗК-12-1-0102000	1
	14		Шплинт 3,2х25 – 397	КЗК-12-0102150	1
	15		Шплинт 4х28 – 397	КЗК-12-1-0102000	1
	16		Кольцо В30 – 13942	КЗК-12-1-0102000	1
	17		Кольцо В52 – 13943	КЗК-12-0102150	2
18		Масленка 1.2 – 19853	КЗК-12-0102150	1	
19		Подшипник 180205С17 – 8882	КЗК-12-0102150	2	



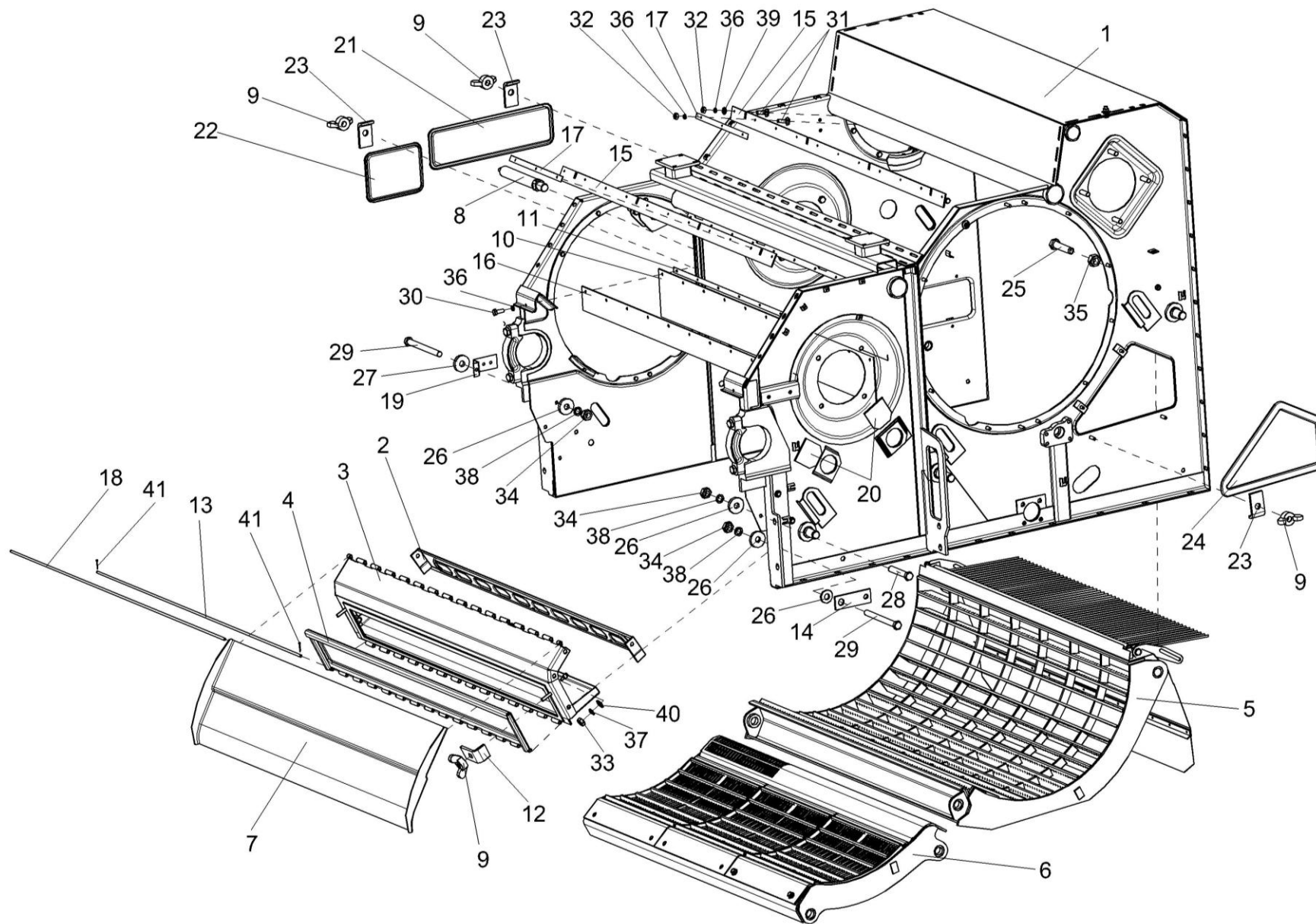


Рисунок 57 – Аппарат молотильный КЗК-12-1-0102000. Камнеуловитель, подбарабанья

№ рис	№ поз	Обозначение	Наименование	Куда входит	
				Обозначение	Кол. на 1 сб.ед.
<b>АППАРАТ МОЛОТИЛЬНЫЙ КЗК-12-1-0102000.КАМНЕУЛОВИТЕЛЬ. ПОДБАРАБАНЫЯ (рисунок 57)</b>					
57	1-41	КЗК-12-1-0102000	Аппарат молотильный	КЗК-12-0202000Б-03	1
	2-4,9,12,13, 33,37,40,41	КЗК-12-0102670	Камнеуловитель	КЗК-12-1-0102000	1
	1	КЗК-12-0102040А	Рама	КЗК-12-1-0102000	1
	2	КЗК-12-0102310	Шит	КЗК-12-0102670	1
	3	КЗК-12-0102680	Основание	КЗК-12-0102670	1
	4	КЗК-12-0102690	Крышка	КЗК-12-0102670	1
	5	КЗК-12-0103000	Подбарабанье	КЗК-12-1-0102000	1
	6	КЗК-12-0103030	Подбарабанье	КЗК-12-1-0102000	1
	7	КЗК-10-0102300	Щиток	КЗК-12-1-0102000	1
	8	КЗК 0125140	Ось	КЗК-12-1-0102000	1
	9	КИЛ 0150750	Гайка-барашек	КЗК-12-1-0102000 КЗК-12-0102670	11 2
	10	КЗК-12-0102007	Уплотнение	КЗК-12-1-0102000	1
	11	КЗК-12-0102458	Планка	КЗК-12-1-0102000	1
	12	КЗК-12-0102492	Прижим	КЗК-12-0102670	2
	13	КЗК-12-0102619	Ось	КЗК-12-0102670	1
14	КЗК-12-0119478	Пластина	КЗК-12-1-0102000	1	
15	КЗК-10-0102002	Отсекатель	КЗК-12-1-0102000	2	

№ рис	№ поз	Обозначение	Наименование	Куда входит	
				Обозначение	Кол. на 1 сб.ед.
57	16	КЗК-10-0102003	Пластина	КЗК-12-1-0102000	1
	17	КЗК-10-0102421	Планка	КЗК-12-1-0102000	6
	18	КЗК-10-0102606	Ось	КЗК-12-1-0102000	1
	19	КЗК 0102405	Кронштейн	КЗК-12-1-0102000	1
	20	КЗК 0102421	Крышка	КЗК-12-1-0102000	8
	21	КЗК 0102435	Крышка	КЗК-12-1-0102000	1
	22	КЗК 0102437	Крышка	КЗК-12-1-0102000	1
	23	КЗК 0102464	Прижим	КЗК-12-1-0102000	11
	24	КЗК 0102465	Крышка	КЗК-12-1-0102000	1
	25	КЗК 0102615	Болт	КЗК-12-1-0102000	2
	26	КЗР 0221417-01	Шайба	КЗК-12-1-0102000	1
	27	КСН 0100665	Шайба	КЗК-12-1-0102000	7
	28		Болт М10-6ех60 – 7796	КЗК-12-1-0102000	2
	29		Болт М10-6ех105 – 7796	КЗК-12-1-0102000	4
	30		Болт М6-6ех25 – 7798	КЗК-12-1-0102000	11
	31		Болт М6-6ех20 – 7802	КЗК-12-1-0102000	22
	32		Гайка М6-6G – 5915	КЗК-12-1-0102000	22
	33		Гайка М8-6G – 5915	КЗК-12-0102670	3
	34		Гайка М10-6G – 5915	КЗК-12-1-0102000	6
	35		Гайка М12-6G – 5915	КЗК-12-1-0102000	2

№ рис	№ поз	Обозначение	Наименование	Куда входит	
				Обозначение	Кол. на 1 сб.ед.
57	36		Шайба 6 65Г – 6402	КЗК-12-1-0102000	22
	37		Шайба 8Т 65Г – 6402	КЗК-12-0102670	3
	38		Шайба 10 65Г – 6402	КЗК-12-1-0102000	6
	39		Шайба С.6.01 – 11371	КЗК-12-1-0102000	4
	40		Шайба С.8.01 – 11371	КЗК-12-0102670	3
	41		Шплинт 2x12 – 397	КЗК-12-0102670	2

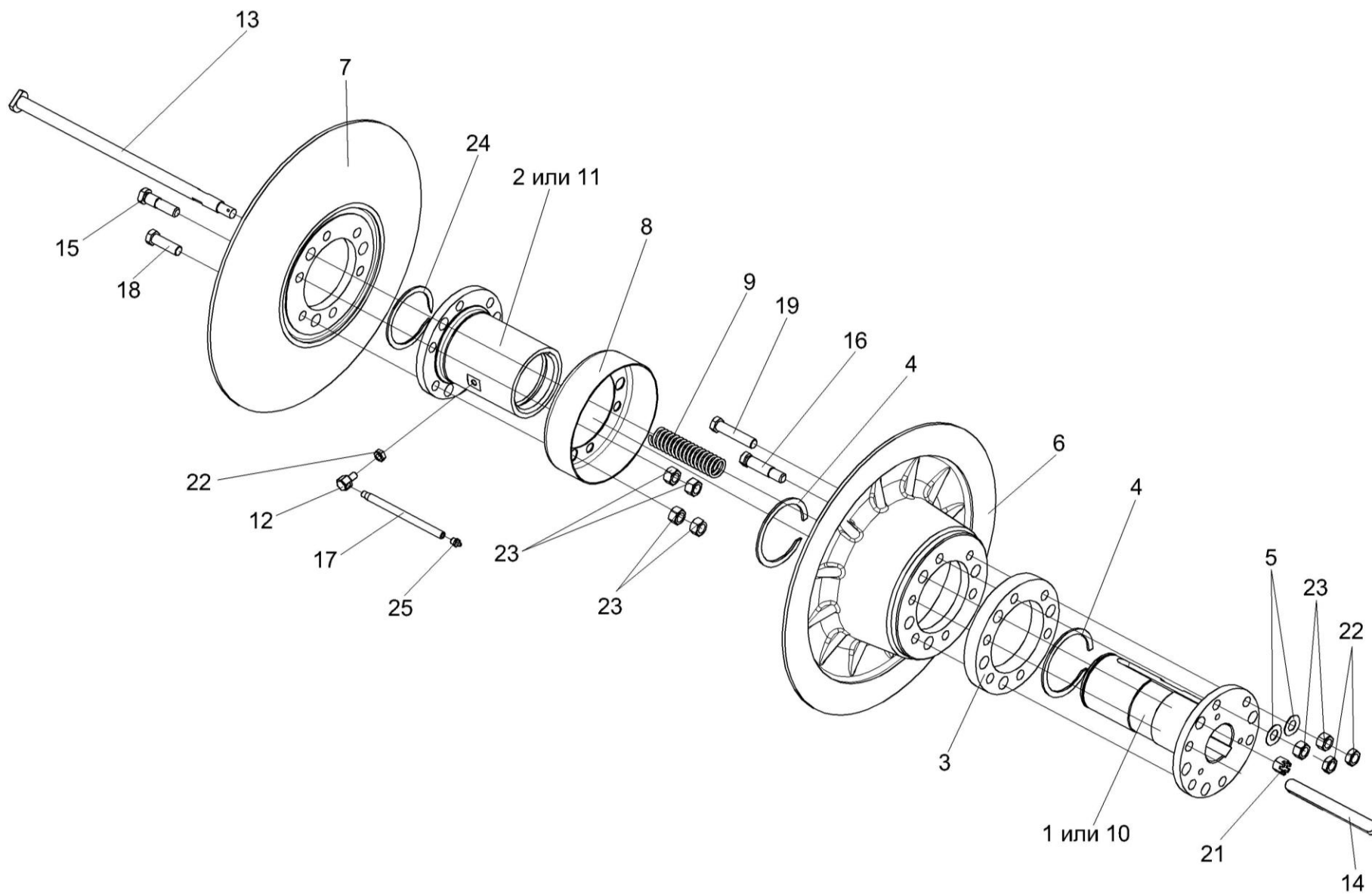


Рисунок 58 – Вариатор барабана КЗК 0108000

№ рис	№ поз	Обозначение	Наименование	Куда входит	
				Обозначение	Кол. на 1 сб.ед.
<b>ВАРИАТОР БАРАБАНА КЗК 0108000 (рисунок 58)</b>					
58	1-25	КЗК 0108000	Вариатор барабана	КЗК-12-1-0102000	1
	1,3,5,6,10, 16,19,20,23	КЗК 0108010	Блок приводной	КЗК 0108000	1
	2,7,8,11,12,15, 17,18,22,23,25	PCM-10.01.15.150Б	Диск подвижный	КЗК 0108000	1
	1	PCM-10Б.01.15.440	Ступица	КЗК 0108010	1
	2	PCM-10Б.01.15.450	Ступица	PCM-10.01.15.150Б	1
	3	КЗК 0108101	Проставка	КЗК 0108010	1
	4	КЗК 0123003-01	Кольцо	КЗК 0108000	2
	5	КСН 0100636-02	Шайба	КЗК 0108010	6
	6	PCM-10.01.15.102В	Диск	КЗК 0108010	1
	7	PCM-10.01.15.103Г	Диск	PCM-10.01.15.150Б	1
	8	PCM-10.01.15.446	Кожух	PCM-10.01.15.150Б	1
	9	PCM-10.01.15.605	Пружина	КЗК 0108000	3
	10	PCM-10.01.15.609А	Ступица	КЗК 0108010	1
	11	PCM-10.01.15.611А	Ступица	PCM-10.01.15.150Б	1
12	PCM-10.01.15.613	Переходник	PCM-10.01.15.150Б	1	
13	PCM-10Б.01.15.639	Болт	КЗК 0108000	3	
14	PCM-10.01.15.637	Шпонка	КЗК 0108000	1	

№ рис	№ поз	Обозначение	Наименование	Куда входит	
				Обозначение	Кол. на 1 сб.ед.
58	15	PCM-10.01.15.638	Болт специальный	PCM-10.01.15.150Б	3
	16	PCM-10.01.15.638-02	Болт специальный	КЗК 0108010	3
	17	44Б-80243	Трубка	PCM-10.01.15.150Б	1
	18		Болт М16х1,5-6gx65 – 7796	PCM-10.01.15.150Б	3
	19		Болт М16х1,5-6ex90 – 7796	КЗК 0108010	3
	20		Гайка М16х1,5-6G – 2526	КЗК 0108010	6
	21		Гайка М16-6G – 2528	КЗК 0108000	3
	22		Гайка М10-6Н – 5915	PCM-10.01.15.150Б	1
	23		Гайка М16х1,5-6G – 5915	КЗК 0108010 PCM-10.01.15.150Б	6 12
	24		Кольцо В95 – 13940	КЗК 0108000	1
	25		Масленка 1.2 – 19853	PCM-10.01.15.150Б	1

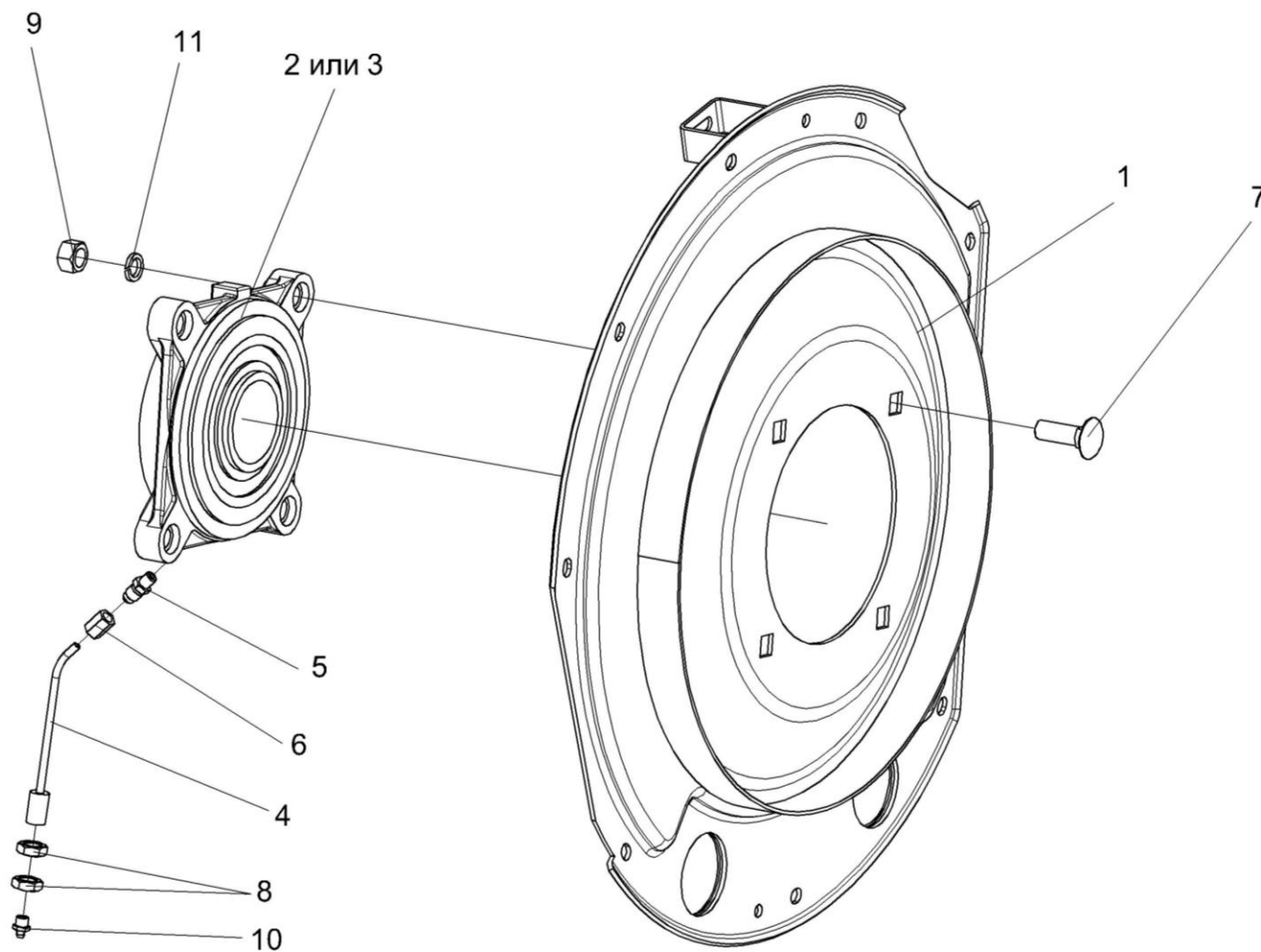


Рисунок 59 – Фланец КЗК-12-0102200



№ рис	№ поз	Обозначение	Наименование	Куда входит	
				Обозначение	Кол. на 1 сб.ед.
<b>ФЛАНЕЦ КЗК-12-0102200 (рисунок 59)</b>					
59	1-11	КЗК-12-0102200	Фланец	КЗК-12-1-0102000	1
	4,6,10	КЗК 0102360	Маслопровод	КЗК-12-0102200	1
	1	КЗК-12-0102230	Фланец	КЗК-12-0102200	1
	2	КЗК 0102350	Опора	КЗК-12-0102200	1
	3	Н.027.01.160	Опора	КЗК-12-0102200	1
	4	КЗК 0102370	Трубка	КЗК 0102360	1
	5	КЗК-10-0102601	Штуцер	КЗК-12-0102200	1
	6	54-61360	Гайка накидная	КЗК 0102360	1
	7		Болт М16-6ех55 – 7802	КЗК-12-0102200	4
	8		Гайка М16х1,5-6G – 2526	КЗК-12-0102200	2
	9		Гайка М16-6G – 5915	КЗК-12-0102200	4
10		Масленка 1.2 – 19853	КЗК 0102360	1	
11		Шайба 16 65Г – 6402	КЗК-12-0102200	4	

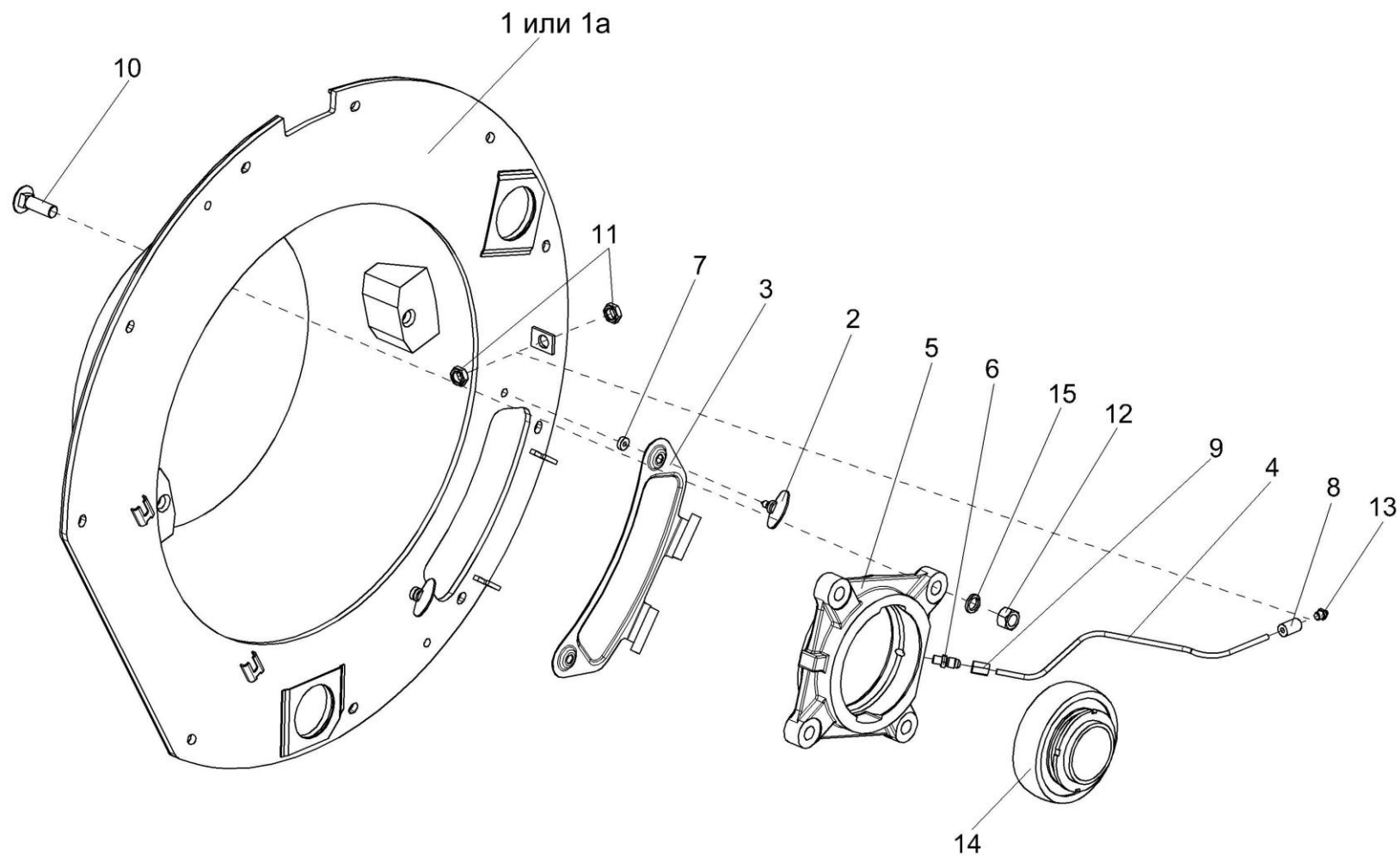


Рисунок 60 – Фланец КЗК-12-0102750

№ рис	№ поз	Обозначение	Наименование	Куда входит	
				Обозначение	Кол. на 1 сб.ед.
<b>ФЛАНЕЦ КЗК-12-0102750 (рисунок 60)</b>					
<b>60</b>	1-15	КЗК-12-0102750	Фланец	КЗК-12-1-0102000	1
	4,8,9	КЗК-12-0102770	Маслопровод	КЗК-12-0102750	1
	5,14	КЗК-12-0102810	Опора	КЗК-12-0102750	1
	2,3,7	КЗК-12-0102830	Крышка	КЗК-12-0102750	1
	1	КЗК-12-0102760	Фланец	КЗК-12-0102750	1
	1а	КЗК-12-0102790	Фланец	КЗК-12-0102750	1
	2	КЗК-12-0102820	Винт	КЗК-12-0102830	2
	3	КЗК 0102340	Крышка	КЗК-12-0102830	1
	4	КЗК-12-0102815	Трубка	КЗК-12-0102770	1
	5	КЗК-12-0102105	Корпус подшипника	КЗК-12-0102810	1
	6	КЗК-10-0102601	Штуцер	КЗК-12-0102750	1
	7	КЗК 0102001	Втулка	КЗК-12-0102830	2
	8	КЗР 0103609	Переходник	КЗК-12-0102770	1
	9	54-61360	Гайка накидная	КЗК-12-0102770	1
	10		Болт М16-6ех55 – 7802	КЗК-12-0102750	4
11		Гайка М16х1,5-6G – 2526	КЗК-12-0102750	2	
12		Гайка М16-6G – 5915	КЗК-12-0102750	4	
13		Масленка 1.2 – 19853	КЗК-12-0102750	1	
14		Подшипник 680314НК7С17	КЗК-12-0102810	1	
15		Шайба 16 65Г – 6402	КЗК-12-0102750	4	

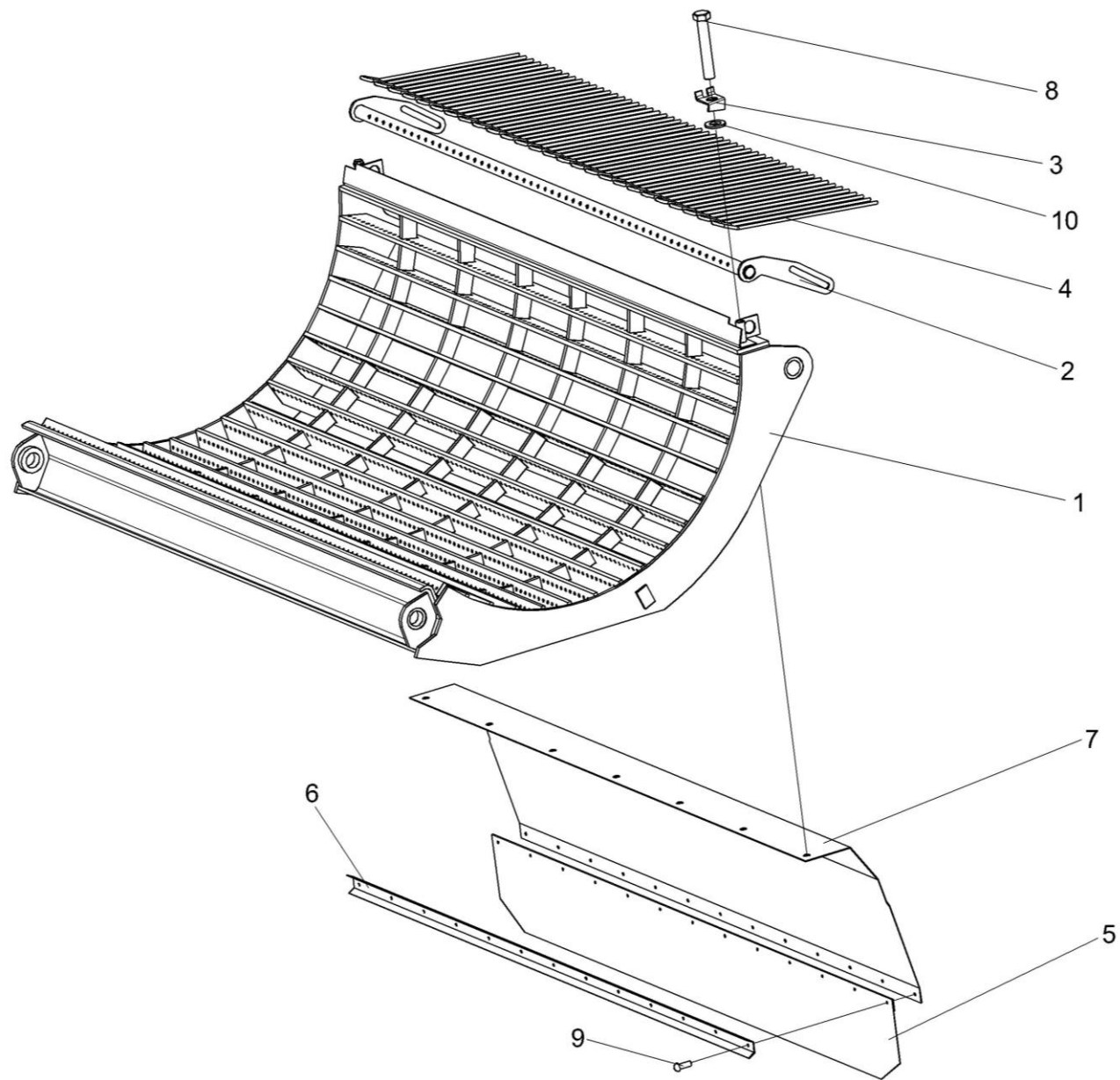


Рисунок 61 – Подбарабанье КЗК-12-0103000

№ рис	№ поз	Обозначение	Наименование	Куда входит	
				Обозначение	Кол. на 1 сб.ед.

**ПОДБАРАБАНЫЕ КЗК-12-0103000 (рисунок 61)**

<b>61</b>	1-10	КЗК-12-0103000	Подбарабанье	КЗК-12-1-0102000	1
	5-7,9	КЗК-10-0103030	Щиток	КЗК-12-0103000	1
	2,4	КЗК-10-0103040	Решетка	КЗК-12-0103000	1
	1	КЗК-12-0103010	Подбарабанье	КЗК-12-0103000	1
	2	КЗК-10-0103060	Каркас решетки	КЗК-10-0103040	1
	3	КЗК 0103505	Шайба стопорная	КЗК-12-0103000	2
	4	КЗК 0103607	Палец	КЗК-10-0103040	26
	5	КЗК-10-0103001	Фартук	КЗК-10-0103030	1
	6	КЗК-10-0103417	Накладка	КЗК-10-0103030	1
	7	КЗК-10-0103421	Щиток	КЗК-10-0103030	1
8		Болт М10-6х60 – 7796	КЗК-12-0103000	2	
9		Заклепка 5х14 – 10299	КЗК-10-0103030	1	
10		Шайба С.10.01 – 11371	КЗК-12-0103000	2	

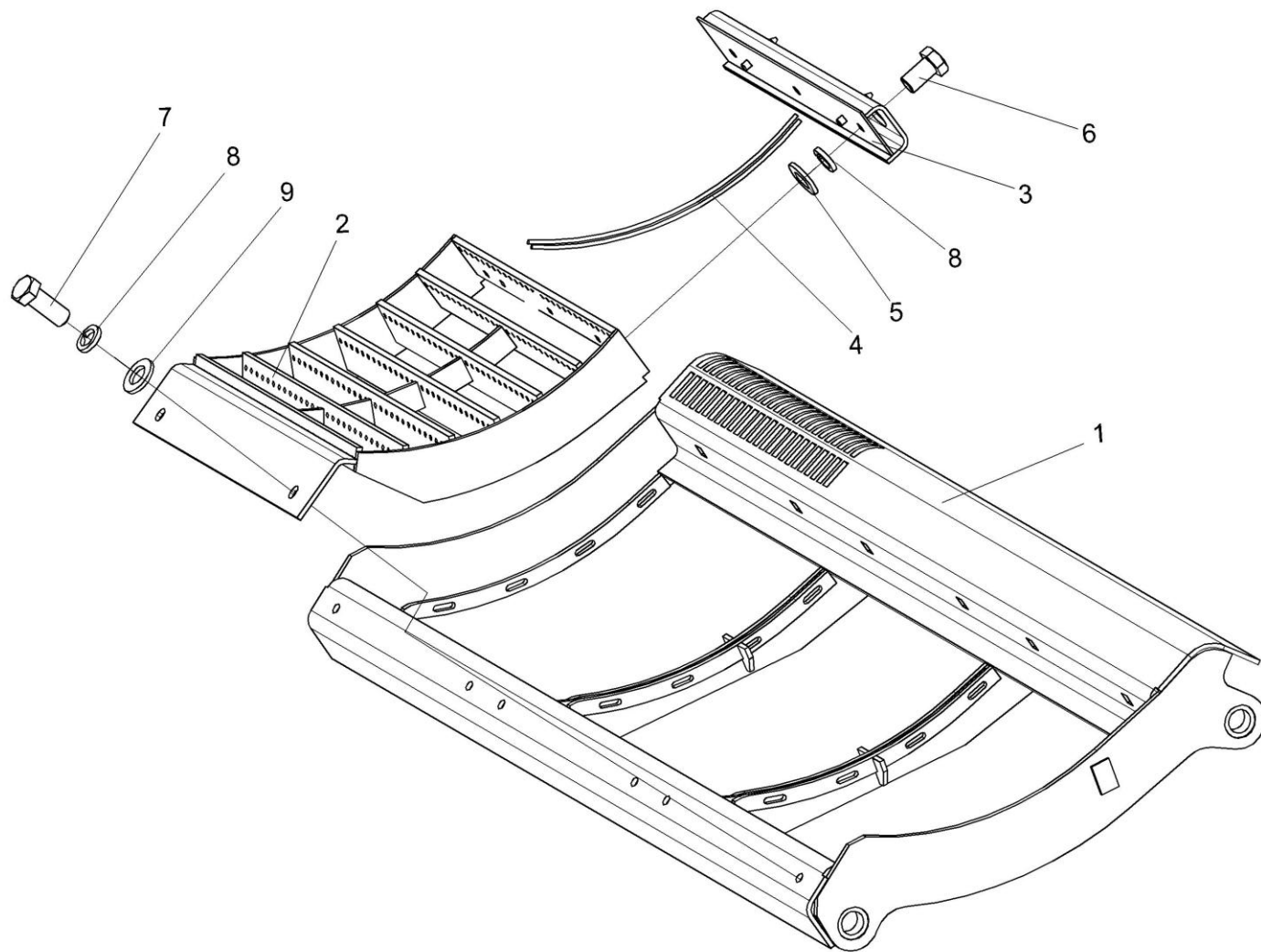


Рисунок 62 – Подбарабанье КЗК-12-0103030

№ рис	№ поз	Обозначение	Наименование	Куда входит	
				Обозначение	Кол. на 1 сб.ед.

**ПОДБАРАБАНЫЕ КЗК-12-0103030 (рисунок 62)**

<b>62</b>	1-9	КЗК-12-0103030	Подбарабанье	КЗК-12-1-0102000	1
	2-4,6,8,9	КЗК-12-0103100	Дека	КЗК-12-0103030	1
	1	КЗК-12-0103040А	Каркас подбарабанья	КЗК-12-0103030	1
	2	КЗК-12-0103110	Каркас	КЗК-12-0103100	1
	3	КЗК-12-0103120А	Проставка	КЗК-12-0103100	1
	4	КЗК-12-0103612А	Пруток	КЗК-12-0103100	28
	5	КЗК 0202682	Шайба	КЗК-12-0103030	6
	6		Болт М12-6х25 – 7796	КЗК-12-0103100	3
	7		Болт М12-6х30 – 7796	КЗК-12-0103030	6
8		Шайба 12Т 65Г – 6402	КЗК-12-0103030 КЗК-12-0103100	6 3	
9		Шайба С.12.01 – 11371	КЗК-12-0103100	3	

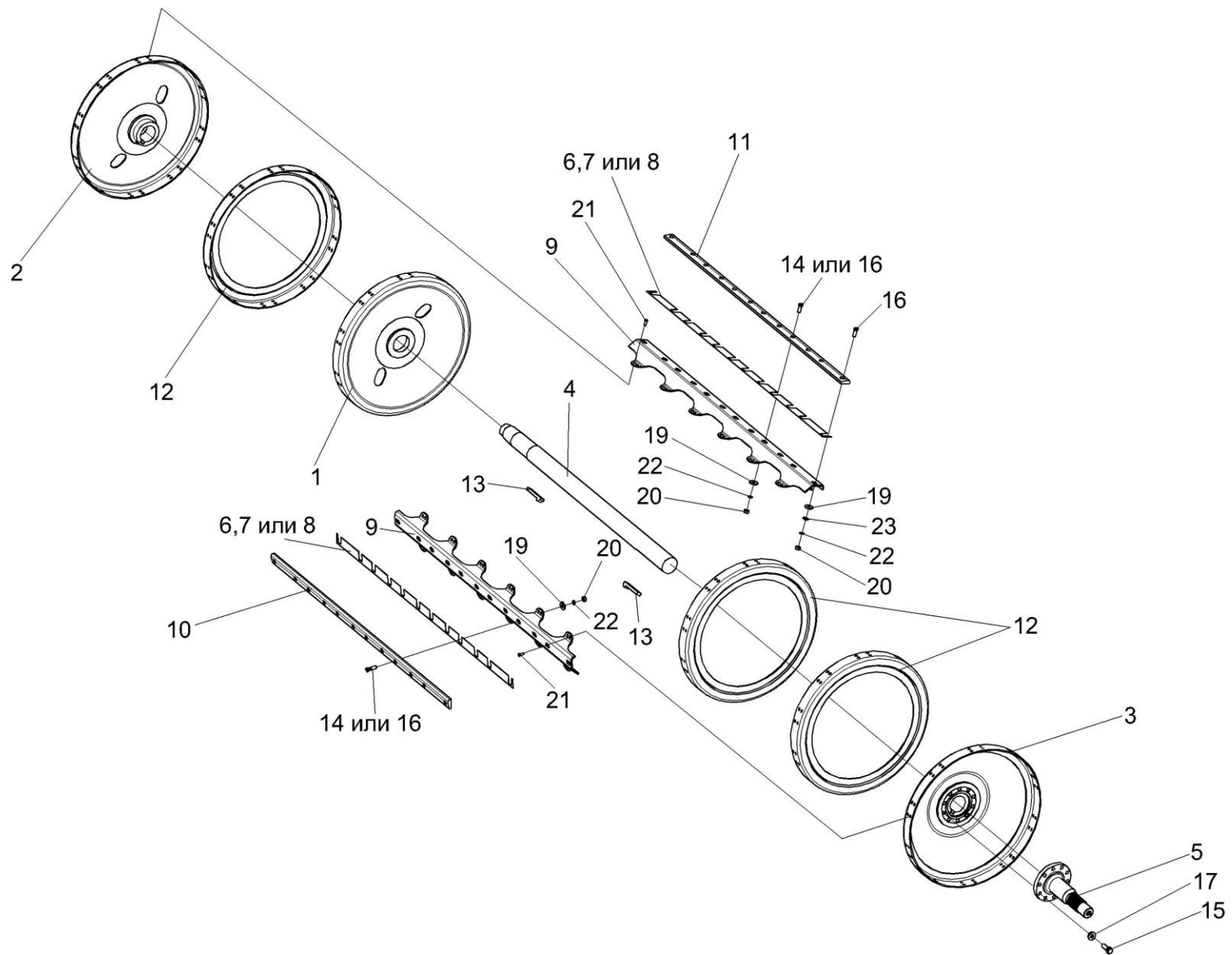


Рисунок 63 – Барабан молотильный КЗК-12-0104100



№ рис	№ поз	Обозначение	Наименование	Куда входит	
				Обозначение	Кол. на 1 сб.ед.
<b>БАРАБАН МОЛОТИЛЬНЫЙ КЗК-12-0104100 (рисунок 63)</b>					
<b>63</b>	1-23	КЗК-12-0104100	Барабан молотильный	КЗК-12-1-0102000	1
	1-4,9,12,13	КЗК-12-0104120	Барабан молотильный	КЗК-12-0104100	1
	1	КЗК 0104050	Диск средний	КЗК-12-0104120	1
	2	КЗК 0104060	Диск крайний	КЗК-12-0104120	2
	3	КЗК-12-0104110	Диск	КЗК-12-0104120	1
	4	КЗК-12-0104612	Вал	КЗК-12-0104120	1
	5	КЗК-12-0104613	Цапфа	КЗК-12-0104100	1
	6	КЗК-10-0104405	Прокладка	КЗК-12-0104100	6
	7	КЗК-10-0104405-01	Прокладка	КЗК-12-0104100	6
	8	КЗК-10-0104405-02	Прокладка	КЗК-12-0104100	6
	9	КЗК-10-0104411	Подбичник	КЗК-12-0104120	10
	10	КЗК-10-0104502	Бич	КЗК-12-0104100	5
	11	КЗК-10-0104502-01	Бич	КЗК-12-0104100	5
	12	КЗК 0104407	Диск	КЗК-12-0104120	3
	13	КЗК 0104603	Шпонка	КЗК-12-0104120	2
	14	КЗК 0104608	Болт	КЗК-12-0104100	10
15	КЗК 0202641	Болт	КЗК-12-0104100	10	
16	КЗР 0103608А	Болт	КЗК-12-0104100	120	

№ рис	№ поз	Обозначение	Наименование	Куда входит	
				Обозначение	Кол. на 1 сб.ед.
63	17	КЗР 0202674А	Шайба	КЗК-12-0104100	10
	19	УЭС 0107512-01	Пластина	КЗК-12-0104100	120
	20		Гайка М12х1,25 – 5915	КЗК-12-0104100	120
	21		Заклепка 10х22 – 10299	КЗК-12-0104120	240
	22		Шайба 12Т 65Г – 6402	КЗК-12-0104100	120
	23		Шайба С.12.01 – 11371	КЗК-12-0104100	6

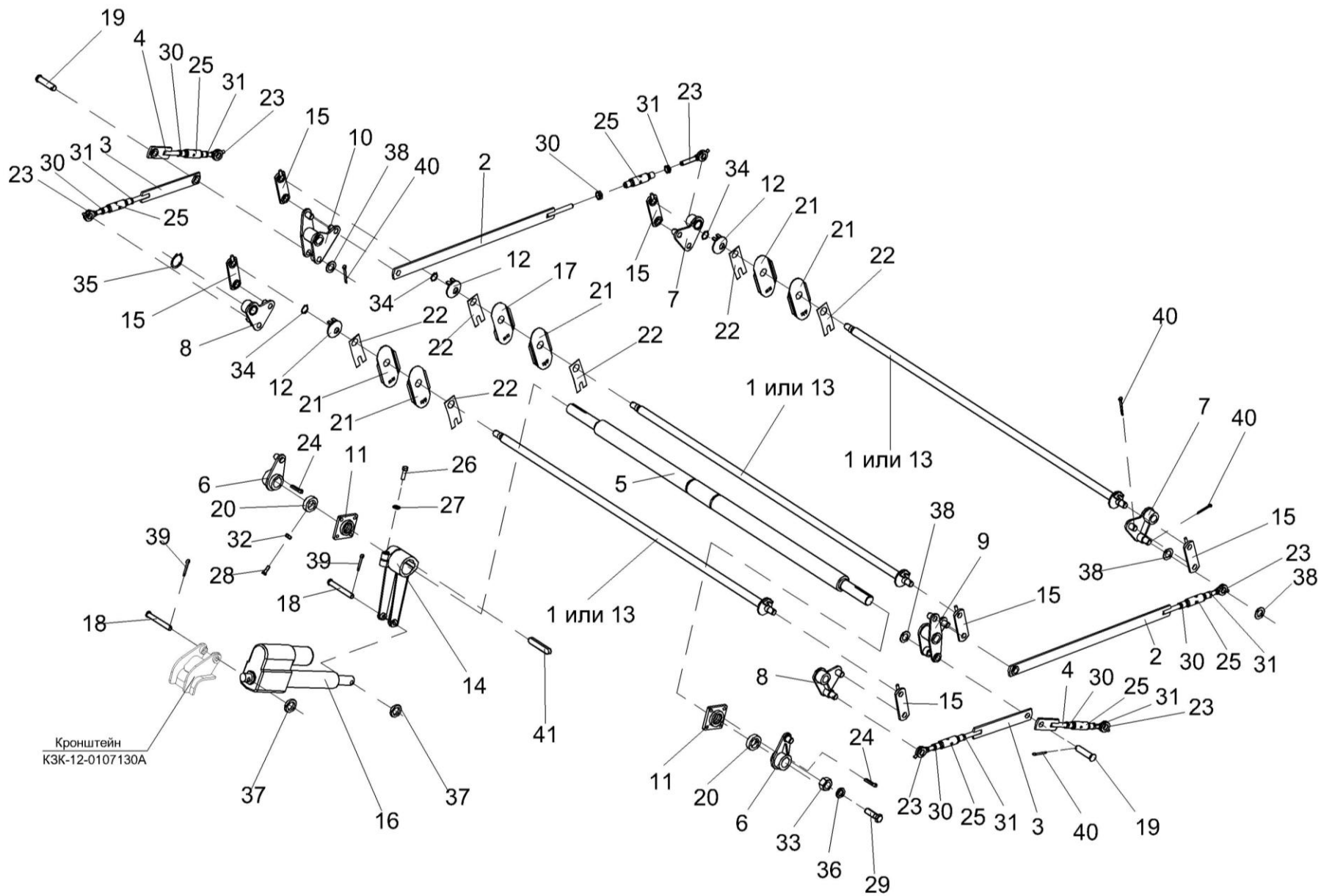


Рисунок 64 – Установка механизма подъема подбарабаний КЗК-12-0115000

№ рис	№ поз	Обозначение	Наименование	Куда входит	
				Обозначение	Кол. на 1 сб.ед.

**УСТАНОВКА МЕХАНИЗМА ПОДЪЕМА ПОДБАРАБАНИЙ КЗК-12-0115000 (рисунок 64)**

<b>64</b>	1-41	КЗК-12-0115000	Установка механизма подъема подбарабаний	КЗК-12-1-0102000	1
	2,23,25,30,31	КЗК-12-0115040	Стяжка	КЗК-12-0115000	2
	3,23,25,30,31	КЗК-12-0115040-01	Стяжка	КЗК-12-0115000	2
	4,23,25,30,31	КЗК-12-0115040-02	Стяжка	КЗК-12-0115000	2
	1	КЗК-12-0115030	Фиксатор	КЗК-12-0115000	3
	2	КЗК-12-0115050	Тяга	КЗК-12-0115040	1
	3	КЗК-12-0115050-01	Тяга	КЗК-12-0115040-01	1
	4	КЗК-12-0115050-02	Тяга	КЗК-12-0115040-02	1
	5	КЗК-12-0115060	Вал	КЗК-12-0115000	1
	6	КЗК-12-0115070	Рычаг	КЗК-12-0115000	2
	7	КЗК-12-0115080	Рычаг	КЗК-12-0115000	2
	8	КЗК-12-0115080-01	Рычаг	КЗК-12-0115000	2
	9	КЗК-12-0115090	Рычаг	КЗК-12-0115000	1
	10	КЗК-12-0115090-01	Рычаг	КЗК-12-0115000	1
	11	КЗК-12-0115120	Опора	КЗК-12-0115000	2
	12	КЗК-12-0115130	Опора	КЗК-12-0115000	3
	13	КЗК-12-0115140	Фиксатор	КЗК-12-0115000	3
	14	КЗК-12-0115160	Рычаг	КЗК-12-0115000	1

№ рис	№ поз	Обозначение	Наименование	Куда входит	
				Обозначение	Кол. на 1 сб.ед.
64	15	КЗК-12-0115170	Тяга	КЗК-12-0115000	6
	16	КЗК-10-0701400	Электромеханизм подбарабанья	КЗК-12-0202000Б-03	1
	17	КЗК-12-0115421	Щиток	КЗК-12-0115000	1
	18	КЗК-12-0115611	Палец	КЗК-12-0202000Б-03	2
	19	КЗК-12-0115612	Палец	КЗК-12-0115000	2
	20	КЗК-10-0102625	Кольцо установочное	КЗК-12-0115000	2
	21	КЗК 0115409	Щиток	КЗК-12-0115000	5
	22	КЗК 0115411	Прижим	КЗК-12-0115000	6
	23	КЗК 0115603	Тяга	КЗК-12-0115040	1
				КЗК-12-0115040-01	1
				КЗК-12-0115040-02	1
	24	КЗК 0115608	Шпонка	КЗК-12-0115000	2
	25	КЗК 0115802	Втулка	КЗК-12-0115040	1
				КЗК-12-0115040-01	1
				КЗК-12-0115040-02	1
	26	КЗР 0202608Б	Болт	КЗК-12-0115000	1
	27	УЭС 0100607	Шайба	КЗК-12-0115000	1
	28		Болт М8-6х25 – 7796	КЗК-12-0115000	4
	29		Болт М12-6х40 – 7796	КЗК-12-0115000	8
	30		Гайка М16х1,5-6G – 2526	КЗК-12-0115040	1
				КЗК-12-0115040-01	1
				КЗК-12-0115040-02	1

№ рис	№ поз	Обозначение	Наименование	Куда входит	
				Обозначение	Кол. на 1 сб.ед.
64	31		Гайка М16х1,5-LH-6G – 2526	КЗК-12-0115040	1
				КЗК-12-0115040-01	1
				КЗК-12-0115040-02	1
	32		Гайка М8-6G – 5915	КЗК-12-0115000	4
	33		Гайка М12-6G – 5915	КЗК-12-0115000	8
	34		Кольцо В25 – 13942	КЗК-12-0115000	3
	35		Кольцо В30 – 13942	КЗК-12-0115000	6
	36		Шайба 12Т 65Г – 6402	КЗК-12-0115000	8
	37		Шайба С.12.01 – 11371	КЗК-12-0115000	8
	38		Шайба С.22.01 – 11371	КЗК-12-0115000	22
	39		Шплинт 4х22 – 397	КЗК-12-0202000Б-03	2
	40		Шплинт 4х32 – 397	КЗК-12-0115000	22
	41		Шпонка 18х11х100 – 23360	КЗК-12-0115000	1

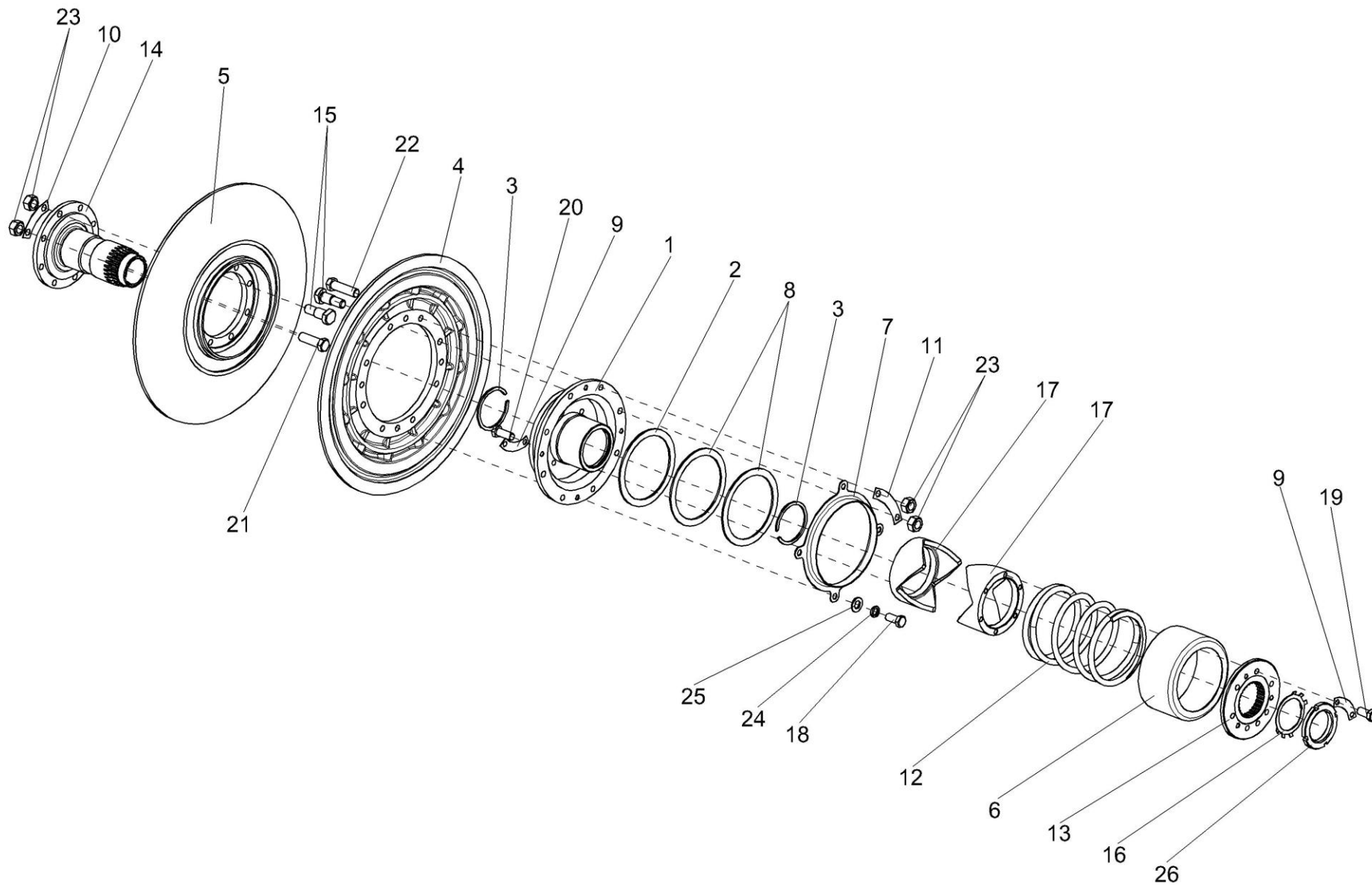


Рисунок 65 – Вариатор барабана КЗК 0123000

№ рис	№ поз	Обозначение	Наименование	Куда входит	
				Обозначение	Кол. на 1 сб.ед.
<b>ВАРИАТОР БАРАБАНА КЗК 0123000 (рисунок 65)</b>					
65	1-26	КЗК 0123000	Вариатор барабана	КЗК-12-1-0102000	1
	1,4,9,11,15, 17,20,22,23	КЗК 0123010	Диск подвижный	КЗК 0123000	1
	5,10,14,15,21,23	КЗК 0123220	Диск неподвижный	КЗК 0123000	1
	9,13,17,19	КЗК 0123030	Упор	КЗК 0123000	1
	1	КЗК 0123040А	Ступица	КЗК 0123010	1
	2	КЗК 0123002	Шайба	КЗК 0123000	1
	3	КЗК 0123003	Кольцо	КЗК 0123000	2
	4	КЗК 0123101	Диск	КЗК 0123010	1
	5	КЗК 0123105	Диск	КЗК 0123220	1
	6	КЗК 0123401	Кожух	КЗК 0123000	1
	7	КЗК 0123402	Кольцо	КЗК 0123000	1
	8	КЗК 0123404	Кольцо	КЗК 0123000	2
	9	КЗК 0123405	Шайба	КЗК 0102010 КЗК 0123030	3 3
10	КЗК 0123405-01	Шайба стопорная	КЗК 0123220	4	
11	КЗК 0123405-02	Шайба стопорная	КЗК 0123010	4	
12	КЗК 0123601	Пружина	КЗК 0123000	1	
13	КЗК 0123604	Крышка	КЗК 0123030	1	



№ рис	№ поз	Обозначение	Наименование	Куда входит	
				Обозначение	Кол. на 1 сб.ед.
65	14	КЗК 0123605А	Ступица	КЗК 0123220	1
	15	КЗК 0123606	Болт специальный	КЗК 0123010 КЗК 0123020	2 2
	16	КЗК 0123607	Гайка шлицевая	КЗК 0123000	1
	17	РСМ 10.01.18.005	Муфта	КЗК 0123010 КЗК 0123030	1 1
	18		Болт М12-6х25 – 7796	КЗК 0123000	4
	19		Болт М12х1,25-6х25 – 7796	КЗК 0123030	6
	20		Болт М12х1,25-6х30 – 7796	КЗК 0123010	6
	21		Болт М14-6х45 – 7796	КЗК 0123220	6
	22		Болт М14-6х50 – 7796	КЗК 0123010	6
	23		Гайка М14-6G – 5915	КЗК 0123010 КЗК 0123220	8 6
	24		Шайба 12Т 65Г – 6402	КЗК 0123000	4
	25		Шайба С.12х2.01 – 11371	КЗК 0123000	4
	26		Шайба Н.80х2.01 – 11872	КЗК 0123000	4

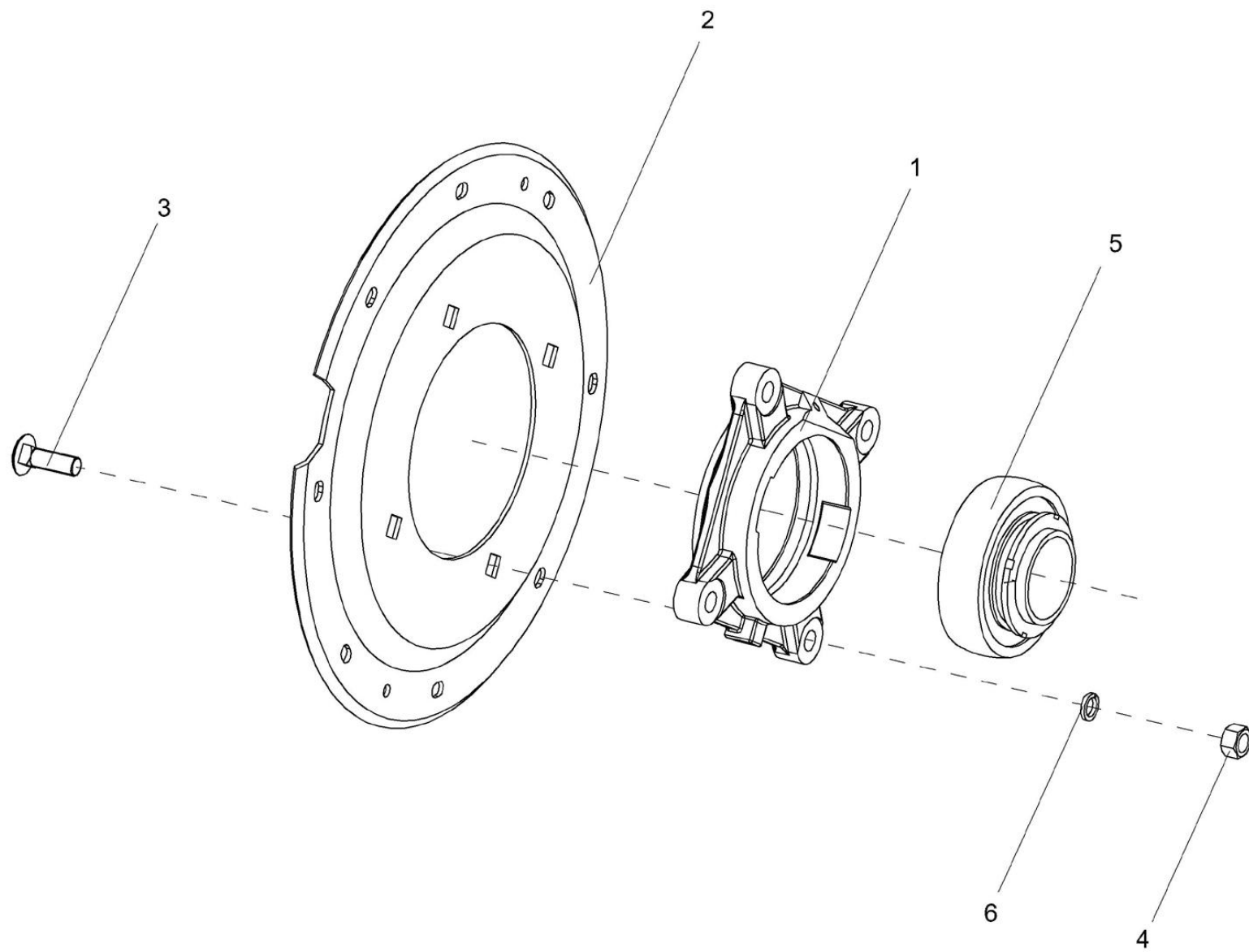


Рисунок 66 – Фланец КЗК-10-0102070

№ рис	№ поз	Обозначение	Наименование	Куда входит	
				Обозначение	Кол. на 1 сб.ед.
<b>ФЛАНЕЦ КЗК-10-0102070 (рисунок 66)</b>					
<b>66</b>	1-6	КЗК-10-0102070	Фланец	КЗК-12-1-0102000	1
	1,5	КЗК 0102350	Опора	КЗК-10-0102070	1
	1	КЗК 0102101	Корпус подшипника	КЗК 0102350	1
	2	КЗК-10-0102425	Фланец	КЗК-10-0102070	1
	3		Болт М16-6ех50 – 7802	КЗК-10-0102070	4
	4		Гайка М16-6G – 5915	КЗК-10-0102070	4
	5		Подшипник 680314НК7С17	КЗК 0102350	1
	6		Шайба 16 65Г – 6402	КЗК-10-0102070	4

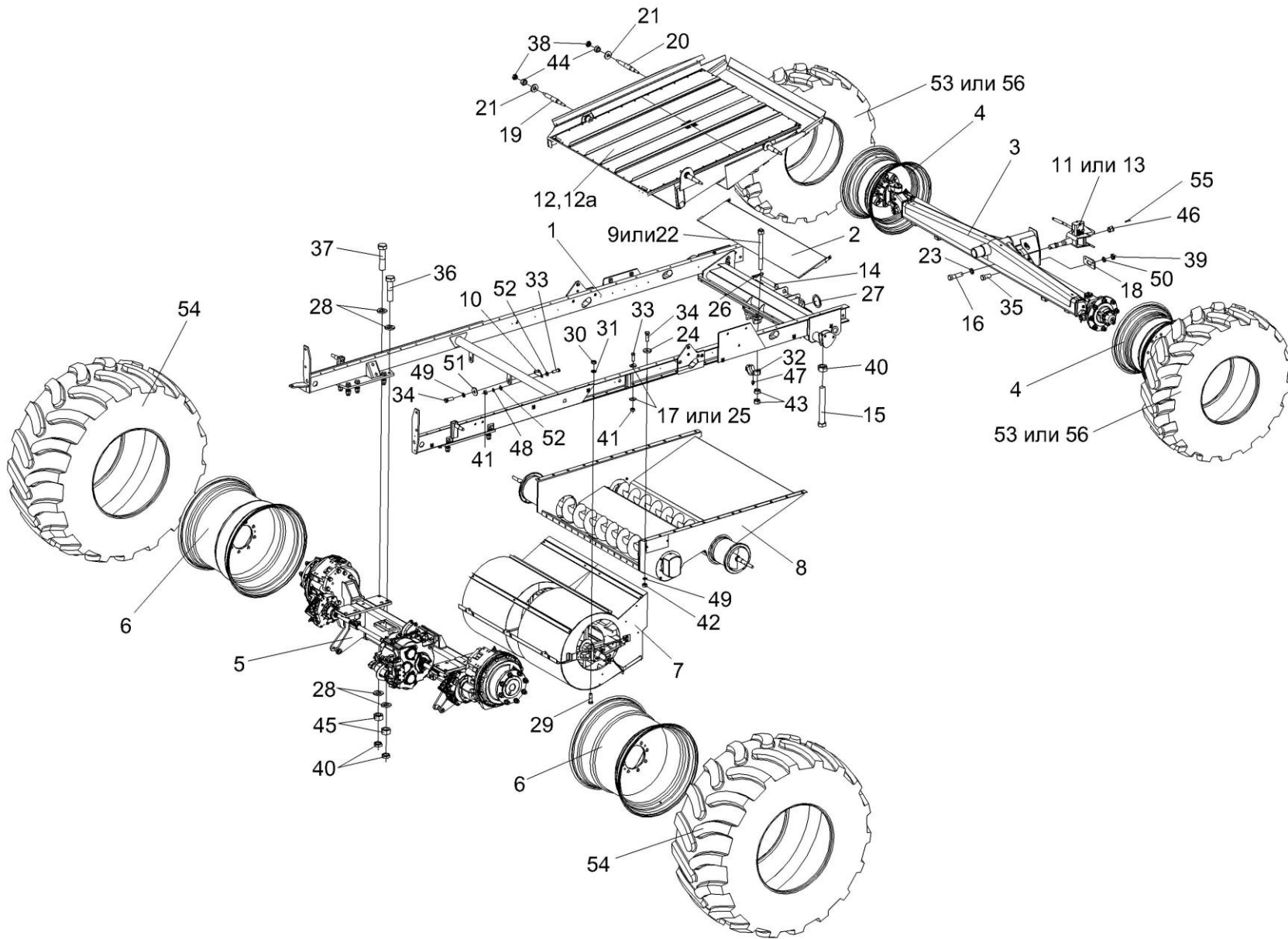


Рисунок 67 – Шасси КЗК-12-0111000Б

№ рис	№ поз	Обозначение	Наименование	Куда входит	
				Обозначение	Кол. на 1 сб.ед.
<b>ШАССИ КЗК-12-0111000Б (рисунок 67)</b>					
<b>67</b>	1-55	КЗК-12-0111000Б	Шасси	КЗК-12-0202000Б-03	1
	6,54	КЗК-12-0109100	Колесо	КЗК-12-0111000Б	1
	6,54	КЗК-12-0109100-01	Колесо	КЗК-12-0111000Б	1
	4,53	КЗК-12-0110000	Колесо	КЗК-12-0111000Б	1
	4,53	КЗК-12-0110000-01	Колесо	КЗК-12-0111000Б	1
	1	КЗК-12-0101000А	Рама	КЗК-12-0111000Б	1
	2	КЗК-12-0101180Б	Днище	КЗК-12-0111000Б	1
	3	КЗК-12-0107300	Мост ведущий	КЗК-12-0111000Б	1
	4	КЗК-12-0109110	Обод	КЗК-12-0109100 КЗК-12-0109100-01	1 1
	5	КЗК-12-0109200	Мост управляемых колес	КЗК-12-0111000Б	1
	6	КЗК-12-0110010	Обод	КЗК-12-0110000 КЗК-12-0110000-01	1 1
	7	КЗК-10-0217000	Вентилятор	КЗК-12-0111000Б	1
	8	КЗК-10-0218010А	Блок шнеков	КЗК-12-0111000Б	1
	9	КЗК 0101160	Болт	КЗК-12-0101000А	4
10	КЗР 0217040	Пластина	КЗК-12-0111000Б	3	
11	КЗР 0232000	Устройство тяговое	КЗК-12-0111000Б	1	
12	КЗР 0240010В	Рама стана решетного	КЗК-12-0111000Б	1	
12а	КЗР 0240020В	Решето	КЗК-12-0111000Б	1	
13	КИС 0122000А	Устройство прицепное	КЗК-12-0111000Б	1	
14	КЗК-12-0101607	Палец	КЗК-12-0111000Б	1	

№ рис	№ поз	Обозначение	Наименование	Куда входит	
				Обозначение	Кол. на 1 сб.ед.
67	15	КЗК-12-0101613	Болт	КЗК-12-0111000Б	2
	16	КЗК 0101608	Болт	КЗК-12-0111000Б	4
	17	КЗР 0119442	Шайба	КЗК-12-0111000Б	4
	18	КЗР 0201495	Пластина	КЗК-12-0111000Б	1
	19	КЗР 0202639В	Ось	КЗК-12-0111000Б	2
	20	КЗР 0202639В-01	Ось	КЗК-12-0111000Б	2
	21	КЗР 0202674А	Шайба	КЗК-12-0111000Б	4
	22	КЗС 0104604	Болт	КЗК-12-0101000А	4
	23	КИЛ 0116416	Шайба	КЗК-12-0111000Б	4
	24	КИС 0200409А	Шайба	КЗК-12-0111000Б	24
	25	КСН 0100665-01	Шайба	КЗК-12-0111000Б	4
	26	ПЕА 2707224	Шплинт шкворня	КЗК-12-0111000Б	1
	27	РСМ-10.01.01.418	Шайба	КЗК-12-0111000Б	1
	28	УЭС 0100405	Шайба	КЗК-12-0111000Б	20
	29	УЭС 0100601	Болт	КЗК-12-0111000Б	4
	30	УЭС 0100602	Гайка	КЗК-12-0111000Б	4
	31	УЭС 0100607	Шайба	КЗК-12-0111000Б	4
	32	УЭС 0100608	Крышка подшипника	КЗК-12-0101000А	2
	33		Болт М10-6ех30 – 7796	КЗК-12-0111000Б	8
	34		Болт М12-6ех35 – 7796	КЗК-12-0111000Б	28
	35		Болт М16-6ех35 – 7796	КЗК-12-0111000Б	2
	36		Болт М24х2-6ех100 – 7798	КЗК-12-0111000Б	6
	37		Болт М24х2-6ех105 – 7798	КЗК-12-0111000Б	4

№ рис	№ поз	Обозначение	Наименование	Куда входит	
				Обозначение	Кол. на 1 сб.ед.
67	38		Гайка М16х1,5-6G – 2526	КЗК-12-0111000Б	4
	39		Гайка М16-6G – 2526	КЗК-12-0111000Б	2
	40		Гайка М24х2-6G – 2526	КЗК-12-0111000Б	12
	41		Гайка М10-6G – 5915	КЗК-12-0111000Б	8
	42		Гайка М12-6G – 5915	КЗК-12-0111000Б	13
	43		Гайка М16-6G – 5915	КЗК-12-0111000Б	8
	44		Гайка М16х1,5-6G – 5915	КЗК-12-0111000Б	4
	45		Гайка М24х2-6G – 5915	КЗК-12-0111000Б	10
	46		Гайка М16-6G – 2528	КЗК-12-0111000Б	4
	47		Масленка 1.2 – 19853	КЗК-12-0111000Б	2
	48		Шайба 10Т 65Г – 6402	КЗК-12-0111000Б	10
	49		Шайба 12Т 65Г – 6402	КЗК-12-0111000Б	30
	50		Шайба 16Т 65Г – 6402	КЗК-12-0111000Б	2
	51		Шайба А.12.01 – 6958	КЗК-12-0111000Б	4
	52		Шайба С.10.01 – 11371	КЗК-12-0111000Б	18
	53		Шина пневматическая 18,4R24 – 7463 (г. Днепропетровск)	КЗК-12-0109100 КЗК-12-0109100-01	1 1
	54		Шина пневматическая 30,5L-32 Ф Бел- 179М НС 16 169А8 (г.Бобруйск)	КЗК-12-0110000 КЗК-12-0110000-01	1 1
55		Шплинт 4х32 – 397	КЗК-12-0111000Б	4	
56		Шина пневматическая 18,4-24 Ф-148 НС10 (г.Бобруйск)	КЗК-12-0109100 КЗК-12-0109100-01	1 1	

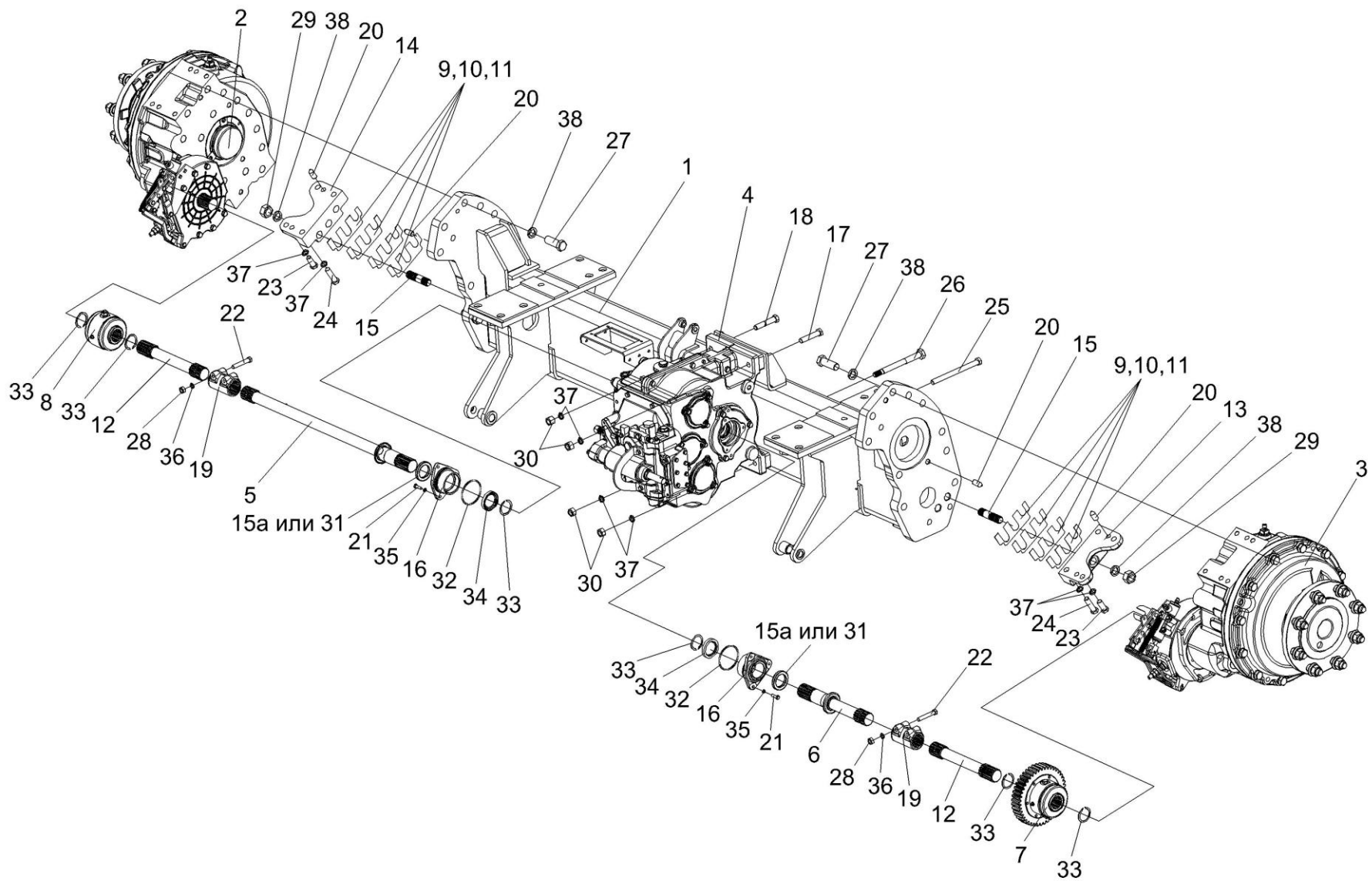


Рисунок 68 – Мост ведущий КЗК-12-0107300



№ рис	№ поз	Обозначение	Наименование	Куда входит	
				Обозначение	Кол. на 1 сб.ед.
<b>МОСТ ВЕДУЩИЙ КЗК-12-0107300 (рисунок 68)</b>					
<b>68</b>	1-38	КЗК-12-0107300	Мост ведущий	КЗК-12-0111000Б	1
	1	КЗК-12-0107010А	Балка	КЗК-12-0107300	1
	2	УЭС 0107150-03	Редуктор бортовой левый	КЗК-12-0107300	1
	3	УЭС 0107070А-04	Редуктор бортовой правый	КЗК-12-0107300	1
	4	КЗК-12-0107310	Коробка диапазонов	КЗК-12-0107300	1
	5	КЗК-10-0107070	Полуось	КЗК-12-0107300	1
	6	КЗК-10-0107070-01	Полуось	КЗК-12-0107300	1
	7	КВС-1-0107050-01	Муфта	КЗК-12-0107300	1
	8	КВС-1-0107060-01	Муфта	КЗК-12-0107300	1
	9	КЗК-12-0107501	Пластина	КЗК-12-0107300	4
	10	КЗК-12-0107501-01	Пластина	КЗК-12-0107300	8
	11	КЗК-12-0107501-02	Пластина	КЗК-12-0107300	8
	12	КЗК-12-0107606	Полуось	КЗК-12-0107300	2
	13	КЗК-12-0107608А	Кронштейн	КЗК-12-0107300	1
	14	КЗК-12-0107608А-01	Кронштейн	КЗК-12-0107300	1
	15	КЗК-12-0107609	Шпилька	КЗК-12-0107300	4
	15а	УЭС 0107011	Кольцо	КЗК-12-0107300	2
16	УЭС 0107105-02	Корпус	КЗК-12-0107300	2	
17	УЭС 0107609	Болт специальный	КЗК-12-0107300	1	

№ рис	№ поз	Обозначение	Наименование	Куда входит	
				Обозначение	Кол. на 1 сб.ед.
68	18	УЭС 0107631	Болт	КЗК-12-0107300	1
	19	3518020-46075-02	Муфта соединительная	КЗК-12-0107300	2
	20	3518020-46426	Штифт	КЗК-12-0107300	6
	21		Болт М8-6ех25 – 7796	КЗК-12-0107300	6
	22		Болт М12-6ех70 – 7796	КЗК-12-0107300	4
	23		Болт М16-6ех40 – 7796	КЗК-12-0107300	4
	24		Болт М16-6ех65 – 7796	КЗК-12-0107300	4
	25		Болт М16-6ех80 – 7796	КЗК-12-0107300	1
	26		Болт М16-6ех200 – 7796	КЗК-12-0107300	1
	27		Болт М24-6ех65 – 7796	КЗК-12-0107300	20
	28		Гайка М12-6G – 5915	КЗК-12-0107300	4
	29		Гайка М24-6G – 5915	КЗК-12-0107300	4
	30		Гайка М16-6G – 5915	КЗК-12-0107300	4
	31		Кольцо СП 65-45-8 – 6308	КЗК-12-0107300	2
	32		Кольцо 079-085-36-2-2 – 18829/9833	КЗК-12-0107300	2
	33		Кольцо В45 – 13940	КЗК-12-0107300	6
	34		Манжета 1.2-45х65-1 – 8752	КЗК-12-0107300	2
	35		Шайба 8Т 65Г – 6402	КЗК-12-0107300	6
36		Шайба 12Т 65Г – 6402	КЗК-12-0107300	4	
37		Шайба 16Т 65Г – 6402	КЗК-12-0107300	12	
38		Шайба 24 65Г – 6402	КЗК-12-0107300	24	

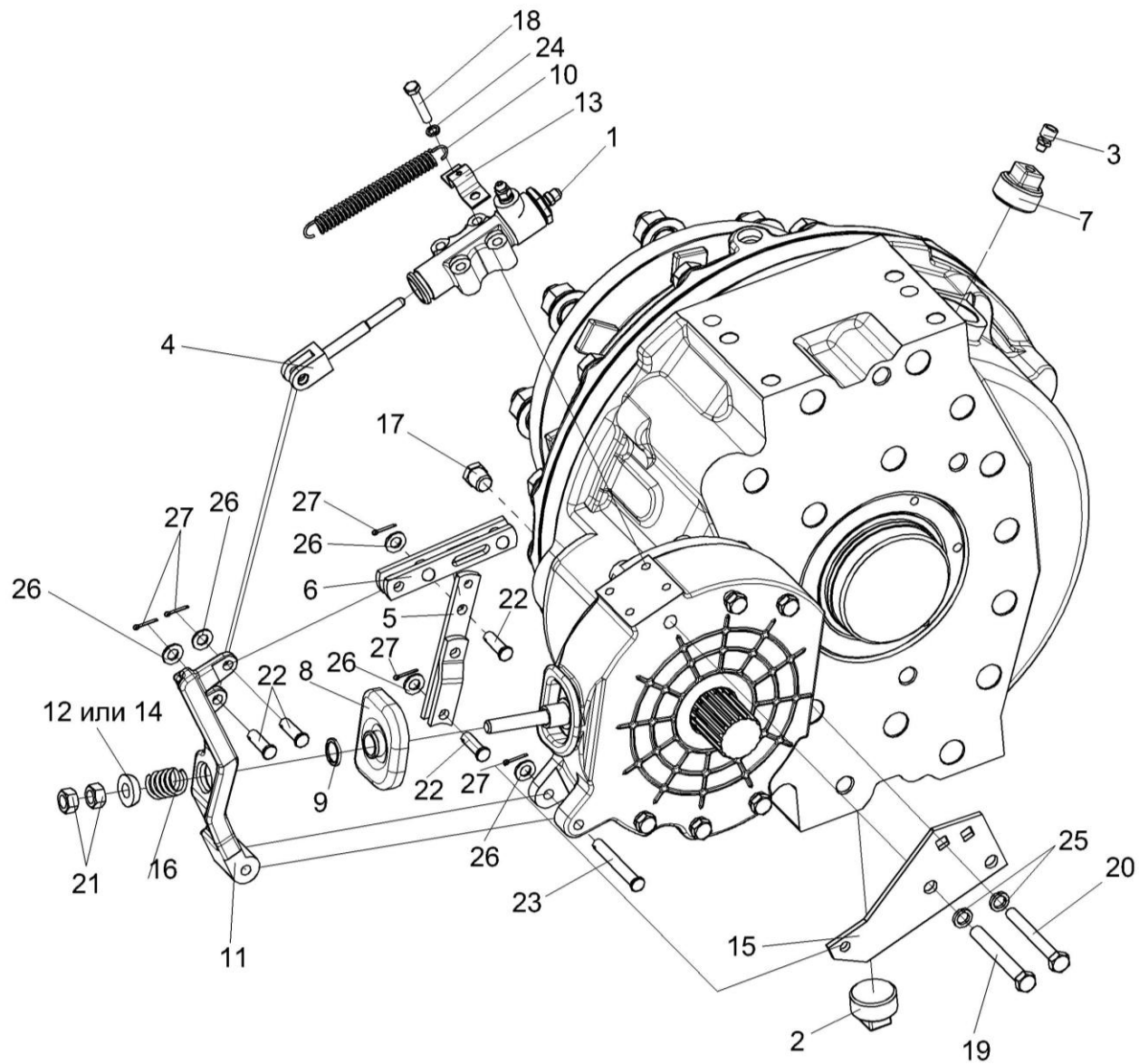


Рисунок 69 – Редуктор бортовой левой УЭС 0107150-03 (лист 1)

№ рис	№ поз	Обозначение	Наименование	Куда входит	
				Обозначение	Кол. на 1 сб.ед.

**РЕДУКТОР БОРТОВОЙ ЛЕВЫЙ УЭС 0107150-03 (лист 1) (рисунок 69)**

<b>69</b>	1-27	УЭС 0107150-03	Редуктор бортовой левый	КЗК-12-0107300	1
	1-10,15-27	МК-23М.03.000Ж-03	Редуктор	УЭС 0107150-03	1
	1	МК-23М.03.220А	Гидроцилиндр тормоза	МК-23М.03.000Ж-03	1
	2	УЭС-7-0107110	Пробка магнитная	МК-23М.03.000Ж-03	1
	3	34-4-1-17А	Сапун	МК-23М.03.000Ж-03	1
	4	3518020-43660	Толкатель	МК-23М.03.000Ж-03	1
	5	3518020-44460	Тяга	МК-23М.03.000Ж-03	1
	6	3518020-45590	Тяга	МК-23М.03.000Ж-03	1
	7	КЗК 0107102-01	Пробка	МК-23М.03.000Ж-03	1
	8	МК-23М.03.003	Чехол	МК-23М.03.000Ж-03	1
	9	МК-23М.03.618	Кольцо	МК-23М.03.000Ж-03	1
	10	МК-23М.03.645	Пружина	МК-23М.03.000Ж-03	1
	11	УЭС 0107306-01	Рычаг	УЭС 0107150-03	1
	12	УЭС 0107307	Упор	УЭС 0107150-03	1
	13	УЭС 0107503	Кронштейн	УЭС 0107150-03	1
	14	УЭС 0107615	Упор	УЭС 0107150-03	1
	15	3518020-44218	Кронштейн	МК-23М.03.000Ж-03	1
	16	3518020-46427	Пружина отжимная	МК-23М.03.000Ж-03	1

№ рис	№ поз	Обозначение	Наименование	Куда входит	
				Обозначение	Кол. на 1 сб.ед.
69	17	3518020-46523	Пробка	МК-23М.03.000Ж-03	3
	18		Болт М8-6ех40 – 7796	МК-23М.03.000Ж-03	4
	19		Болт М12-6ех90 – 7796	МК-23М.03.000Ж-03	2
	20		Болт М12-6ех95 – 7796	МК-23М.03.000Ж-03	2
	21		Гайка М12х1,25-6G – 5915	МК-23М.03.000Ж-03	2
	22		Ось 6-10 b12х32 – 9650	МК-23М.03.000Ж-03	4
	23		Ось 6-10 b12х75 – 9650	МК-23М.03.000Ж-03	1
	24		Шайба 8Т 65Г – 6402	МК-23М.03.000Ж-03	2
	25		Шайба 12Т 65Г – 6402	МК-23М.03.000Ж-03	10
	26		Шайба С.10.01 – 11371	МК-23М.03.000Ж-03	5
	27		Шплинт 2,5х16 – 397	МК-23М.03.000Ж-03	5

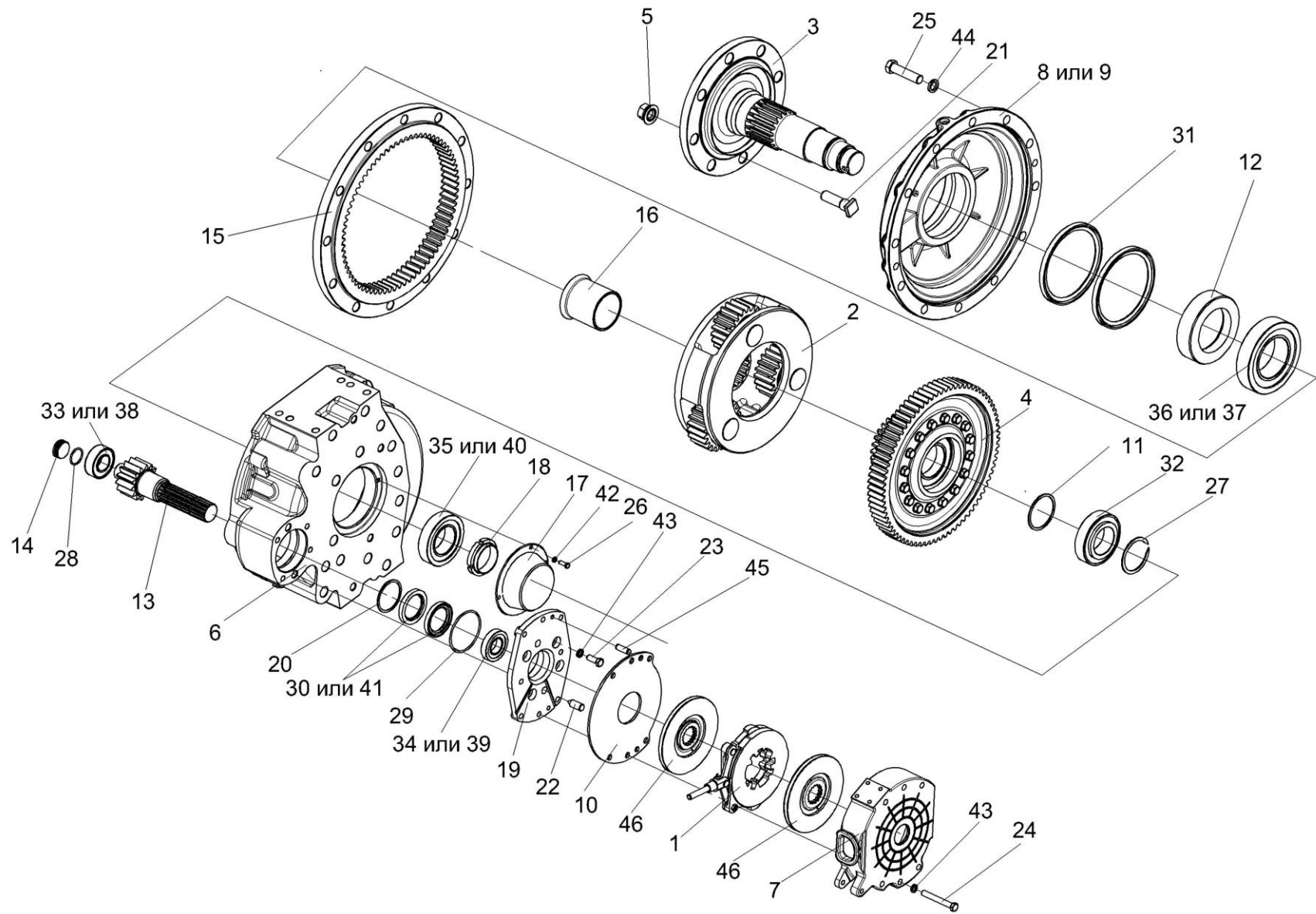


Рисунок 70 – Редуктор бортовой левой УЭС 0107150-03 (лист 2)

№ рис	№ поз	Обозначение	Наименование	Куда входит	
				Обозначение	Кол. на 1 сб.ед.

**РЕДУКТОР БОРТОВОЙ ЛЕВЫЙ УЭС 0107150-03 (лист 2) (рисунок 70)**

<b>70</b>	1-46	УЭС 0107150-03	Редуктор бортовой левый	КЗК-12-0107300	1
	1-46	МК-23М.03.000Ж-03	Редуктор	УЭС 0107150-03	1
	1	МК-23М.03.030А	Диск нажимной	МК-23М.03.000Ж-03	1
	2	МК-23М.03.160	Водило	МК-23М.03.000Ж-03	1
	3	МК-23М.03.170А-01	Ось колеса	МК-23М.03.000Ж-03	1
	4	МК-23М.03.210	Колесо зубчатое	МК-23М.03.000Ж-03	1
	5	УЭС-7-0109090-02	Гайка	МК-23М.03.000Ж-03	8
	6	КЗК-12-0107201А	Корпус	МК-23М.03.000Ж-03	1
	7	МК-23М.03.113А	Корпус тормоза левый	МК-23М.03.000Ж-03	1
	8	МК-23М.03.209Б	Крышка тормоза	МК-23М.03.000Ж-03	1
	9	МК-23М.03.209В	Крышка тормоза	МК-23М.03.000Ж-03	1
	10	МК-23М.03.423	Проставка	МК-23М.03.000Ж-03	1
	11	МК-23М.03.429	Шайба	МК-23М.03.000Ж-03	1
	12	МК-23М.03.603	Втулка	МК-23М.03.000Ж-03	1
	13	МК-23М.03.655А	Вал-шестерня	МК-23М.03.000Ж-03	1
	14	МК-23М.03.659	Пробка	МК-23М.03.000Ж-03	1
	15	МК-23М.03.661	Шестерня эпициклическая	МК-23М.03.000Ж-03	1
	16	МК-23М.03.806	Втулка	МК-23М.03.000Ж-03	1

№ рис	№ поз	Обозначение	Наименование	Куда входит	
				Обозначение	Кол. на 1 сб.ед.
70	17	УЭС-7-0107202	Крышка	МК-23М.03.000Ж-03	1
	18	УЭС-7-0107618	Гайка	МК-23М.03.000Ж-03	1
	19	3518020-41154-01	Фланец	МК-23М.03.000Ж-03	1
	20	3518020-44304	Кольцо	МК-23М.03.000Ж-03	1
	21	3518020-46237-01	Болт специальный	МК-23М.03.000Ж-03	8
	22	3518020-46426	Штифт	МК-23М.03.000Ж-03	2
	23		Болт М12-6ех40 – 7796	МК-23М.03.000Ж-03	4
	24		Болт М12-6ех90 – 7796	МК-23М.03.000Ж-03	4
	25		Болт М20-6ех85 – 7796	МК-23М.03.000Ж-03	12
	26		Болт М8-6ех16 – 7798	МК-23М.03.000Ж-03	8
	27		Кольцо В75 – 13940	МК-23М.03.000Ж-03	1
	28		Кольцо 034-040-36-2-2 – 18829/9833	МК-23М.03.000Ж-03	1
	29		Кольцо 094-100-36-2-2 – 18829/9833	МК-23М.03.000Ж-03	1
	30		Манжета 1.2-55х80-1 – 8752	МК-23М.03.000Ж-03	2
	31		Манжета 1.2-160х190-1 – 8752	МК-23М.03.000Ж-03	2
	32		Подшипник 215К5 – 8338	МК-23М.03.000Ж-03	1
	33		Подшипник 553507 – 24696	МК-23М.03.000Ж-03	1
	34		Подшипник 553511 – 24696	МК-23М.03.000Ж-03	1
	35		Подшипник 7313А – 27365	МК-23М.03.000Ж-03	1
	36		Подшипник 7519А – 27365	МК-23М.03.000Ж-03	1



№ рис	№ поз	Обозначение	Наименование	Куда входит	
				Обозначение	Кол. на 1 сб.ед.
70	37		Подшипник 7519	МК-23М.03.000Ж-03	1
	38		Подшипник 22207СС ("SKF", Швеция)	МК-23М.03.000Ж-03	1
	39		Подшипник 22211СС ("SKF", Швеция)	МК-23М.03.000Ж-03	1
	40		Подшипник 30313J2/Q ("SKF", Швеция)	МК-23М.03.000Ж-03	1
	41		Уплотнение CR 55x80x10 HMS42 R ("SKF", Швеция)	МК-23М.03.000Ж-03	2
	42		Шайба 8 65Г – 6402	МК-23М.03.000Ж-03	8
	43		Шайба 12Т 65Г – 6402	МК-23М.03.000Ж-03	10
	44		Шайба 20Т 65Г – 6402	МК-23М.03.000Ж-03	12
	45		Штифт 12x30 – 3128	МК-23М.03.000Ж-03	2
	46		Диск тормоза фрикционный 3518020-48320 ТИИР-101	МК-23М.03.000Ж-03	2

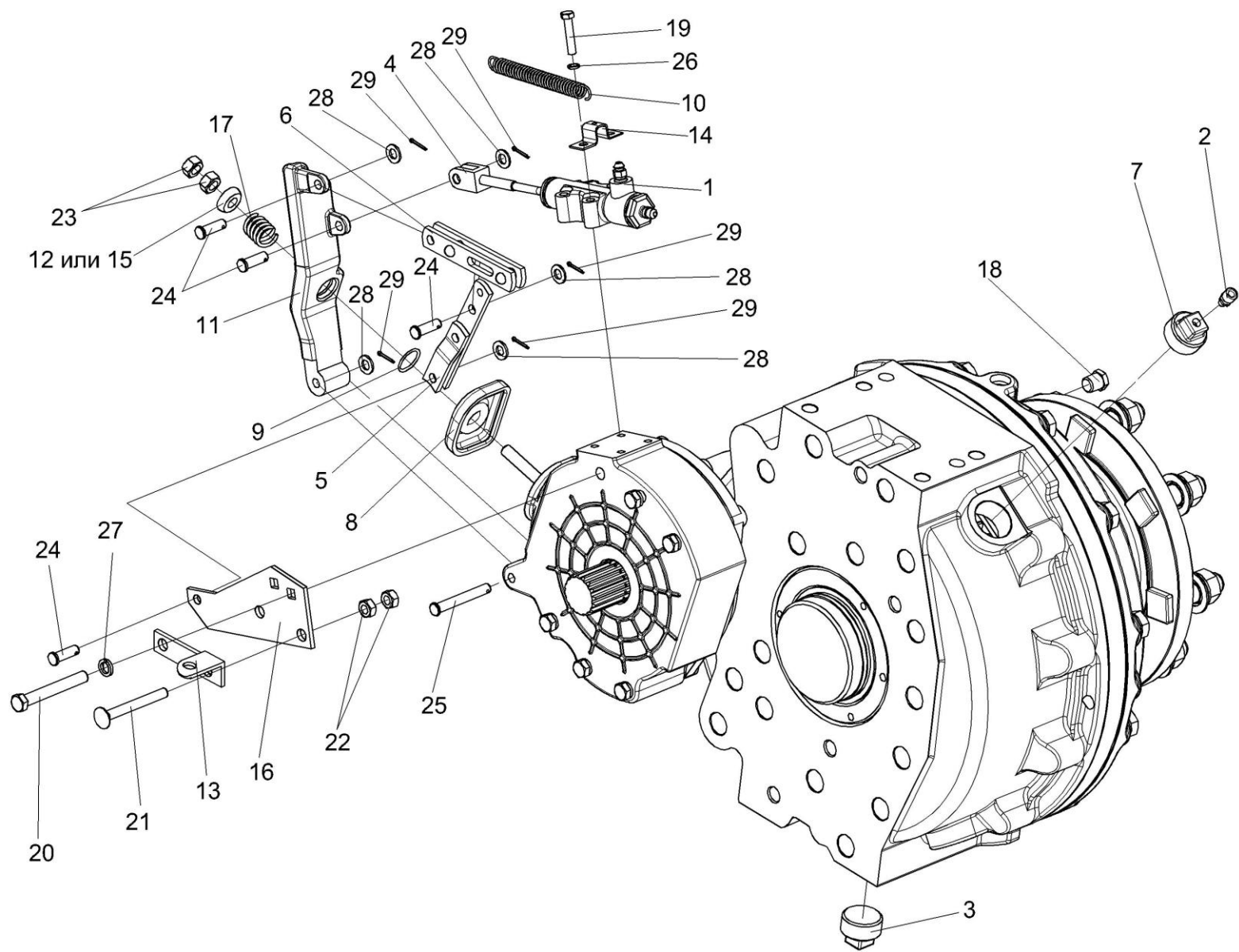


Рисунок 71 – Редуктор бортовой правый УЭС 0107070А-04 (лист 1)

№ рис	№ поз	Обозначение	Наименование	Куда входит	
				Обозначение	Кол. на 1 сб.ед.

**РЕДУКТОР БОРТОВОЙ ПРАВЫЙ УЭС 0107070А-04 (лист 1) (рисунок 71)**

71	1-29	УЭС 0107070А-04	Редуктор бортовой правый	КЗК-12-0107300	1
	1-10,16-29	МК-23М.04.000-03	Редуктор	УЭС 0107070А-04	1
	1	МК-23М.03.220А	Гидроцилиндр тормоза	МК-23М.04.000-03	1
	2	34-4-1-17А	Сапун	МК-23М.04.000-03	1
	3	УЭС-7-0107110	Пробка магнитная	МК-23М.04.000-03	1
	4	3518020-43660	Толкатель	МК-23М.04.000-03	1
	5	3518020-44460	Тяга	МК-23М.04.000-03	1
	6	3518020-45590	Тяга	МК-23М.04.000-03	1
	7	КЗК 0107102-01	Пробка	МК-23М.04.000-03	1
	8	МК-23М.03.003	Чехол	МК-23М.04.000-03	1
	9	МК-23М.03.618	Кольцо	МК-23М.04.000-03	1
	10	МК-23М.03.645	Пружина	МК-23М.04.000-03	1
	11	УЭС 0107306	Рычаг	УЭС 0107070А-04	1
	12	УЭС 0107307	Упор	УЭС 0107070А-04	1
	13	УЭС 0107408	Кронштейн	УЭС 0107070А-04	1
	14	УЭС 0107503	Кронштейн	УЭС 0107070А-04	1
	15	УЭС 0107615	Упор	УЭС 0107070А-04	1
	16	3518020-44218	Кронштейн	МК-23М.04.000-03	1
	17	3518020-46427	Пружина отжимная	МК-23М.04.000-03	1

№ рис	№ поз	Обозначение	Наименование	Куда входит	
				Обозначение	Кол. на 1 сб.ед.
71	18	3518020-46523	Пробка	МК-23М.04.000-03	3
	19		Болт М8-6ех40 – 7796	МК-23М.04.000-03	4
	20		Болт М12-6ех90 – 7796	МК-23М.04.000-03	2
	21		Болт М12-6ех95 – 7796	МК-23М.04.000-03	2
	22		Гайка М10-6G – 5915	МК-23М.04.000-03	4
	23		Гайка М12х1,25-6G – 5915	МК-23М.04.000-03	2
	24		Ось 6-10 b12х32 – 9650	МК-23М.04.000-03	4
	25		Ось 6-10 b12х75 – 9650	МК-23М.04.000-03	1
	26		Шайба 8Т 65Г – 6402	МК-23М.04.000-03	2
	27		Шайба 12Т 65Г – 6402	МК-23М.04.000-03	10
	28		Шайба С.10.01 – 11371	МК-23М.04.000-03	5
	29		Шплинт 2,5х16 – 397	МК-23М.04.000-03	5

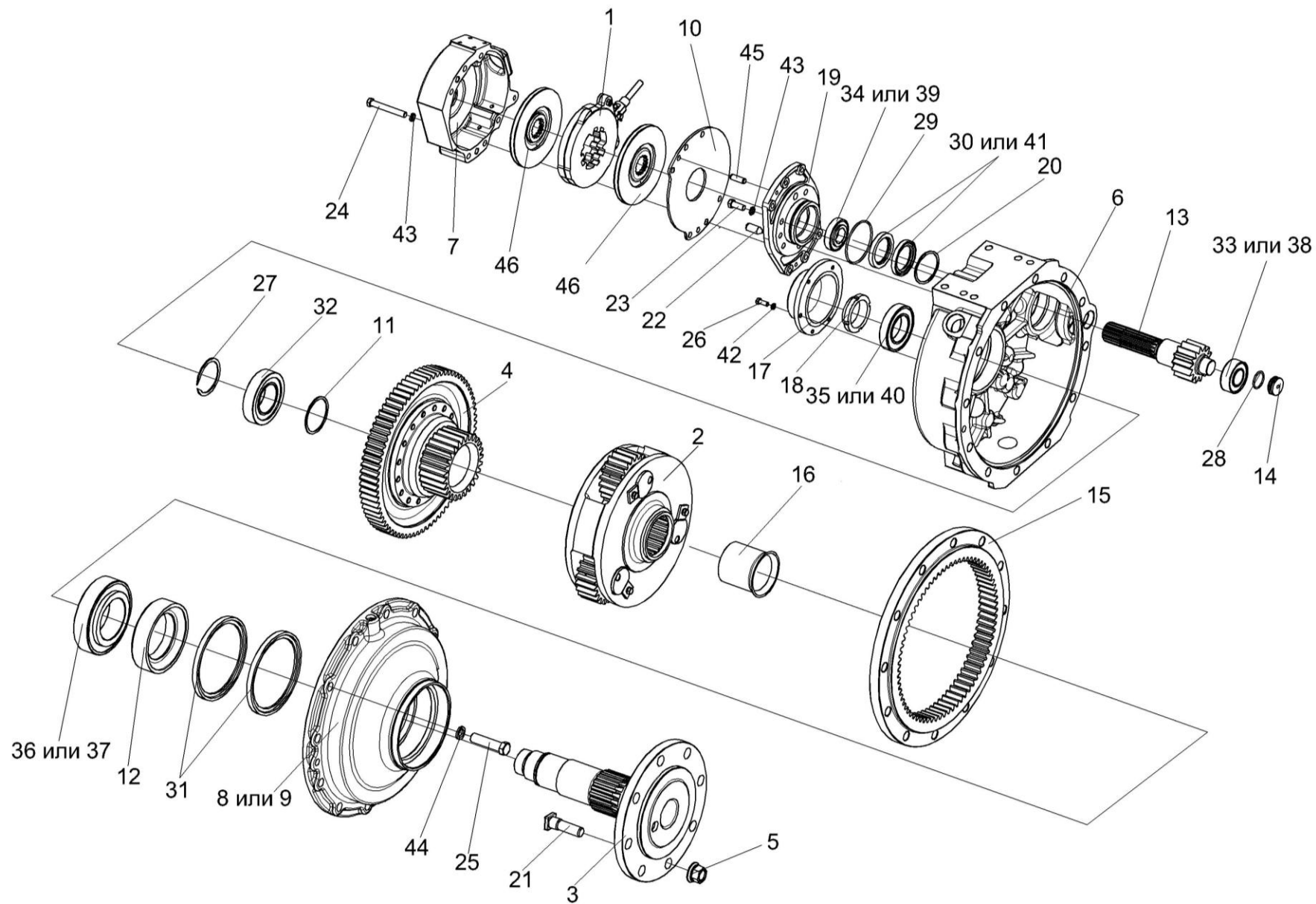


Рисунок 72 – Редуктор бортовой правый УЭС 0107070А-04 (лист 2)

№ рис	№ поз	Обозначение	Наименование	Куда входит	
				Обозначение	Кол. на 1 сб.ед.

**РЕДУКТОР БОРТОВОЙ ПРАВЫЙ УЭС 0107070А-04 (лист 2) (рисунок 72)**

<b>72</b>	1-46	УЭС 0107070А-04	Редуктор бортовой правый	КЗК-12-0107300	1
	1-46	МК-23М.04.000-03	Редуктор	УЭС 0107070А-04	1
	1	МК-23М.03.030А	Диск нажимной	МК-23М.04.000-03	1
	2	МК-23М.03.160	Водило	МК-23М.04.000-03	1
	3	МК-23М.03.170А-01	Ось колеса	МК-23М.04.000-03	1
	4	МК-23М.03.210	Колесо зубчатое	МК-23М.04.000-03	1
	5	УЭС-7-0109090-02	Гайка	МК-23М.04.000-03	8
	6	УЭС-7-0107201-01	Корпус	МК-23М.04.000-03	1
	7	МК-23М.03.117	Корпус тормоза правый	МК-23М.04.000-03	1
	8	МК-23М.03.209Б	Крышка тормоза	МК-23М.04.000-03	1
	9	МК-23М.03.209В	Крышка тормоза	МК-23М.04.000-03	1
	10	МК-23М.03.423	Проставка	МК-23М.04.000-03	1
	11	МК-23М.03.429	Шайба	МК-23М.04.000-03	1
	12	МК-23М.03.603	Втулка	МК-23М.04.000-03	1
	13	МК-23М.03.655А	Вал-шестерня	МК-23М.04.000-03	1
	14	МК-23М.03.659	Пробка	МК-23М.04.000-03	1
	15	МК-23М.03.661	Шестерня эпициклическая	МК-23М.04.000-03	1
	16	МК-23М.03.806	Втулка	МК-23М.04.000-03	1

№ рис	№ поз	Обозначение	Наименование	Куда входит	
				Обозначение	Кол. на 1 сб.ед.
72	17	УЭС-7-0107202	Крышка	МК-23М.04.000-03	1
	18	УЭС-7-0107618	Гайка	МК-23М.04.000-03	1
	19	3518020-41154	Фланец	МК-23М.04.000-03	1
	20	3518020-44304	Кольцо	МК-23М.04.000-03	1
	21	3518020-46237-01	Болт специальный	МК-23М.04.000-03	8
	22	3518020-46426	Штифт	МК-23М.04.000-03	2
	23		Болт М12-6ех30 – 7796	МК-23М.04.000-03	4
	24		Болт М12-6ех90 – 7796	МК-23М.04.000-03	4
	25		Болт М20-6ех85 – 7796	МК-23М.04.000-03	12
	26		Болт М8-6ех16 – 7798	МК-23М.04.000-03	8
	27		Кольцо В75 – 13940	МК-23М.04.000-03	1
	28		Кольцо 034-040-36-2-2 – 18829/9833	МК-23М.04.000-03	1
	29		Кольцо 094-100-36-2-2 – 18829/9833	МК-23М.04.000-03	1
	30		Манжета 1.2-55х80-1 – 8752	МК-23М.04.000-03	2
	31		Манжета 1.2-160х190-1 – 8752	МК-23М.04.000-03	2
	32		Подшипник 215К5 – 8338	МК-23М.04.000-03	1
	33		Подшипник 553507 – 24696	МК-23М.04.000-03	1
	34		Подшипник 553511 – 24696	МК-23М.04.000-03	1
	35		Подшипник 7313А – 27365	МК-23М.04.000-03	1
	36		Подшипник 7519А – 27365	МК-23М.04.000-03	1

№ рис	№ поз	Обозначение	Наименование	Куда входит	
				Обозначение	Кол. на 1 сб.ед.
72	37		Подшипник 7519	МК-23М.04.000-03	1
	38		Подшипник 22207СС ("SKF", Швеция)	МК-23М.04.000-03	1
	39		Подшипник 22211СС ("SKF", Швеция)	МК-23М.04.000-03	1
	40		Подшипник 30313J2/Q ("SKF", Швеция)	МК-23М.04.000-03	1
	41		Уплотнение CR 55x80x10 HMS42 R ("SKF", Швеция)	МК-23М.04.000-03	2
	42		Шайба 8 65Г – 6402	МК-23М.04.000-03	10
	43		Шайба 12Т 65Г – 6402	МК-23М.04.000-03	10
	44		Шайба 20Т 65Г – 6402	МК-23М.04.000-03	12
	45		Штифт 12x30 – 3128	МК-23М.04.000-03	2
	46		Диск тормоза фрикционный 3518020-48320 ТИИР-101	МК-23М.04.000-03	2



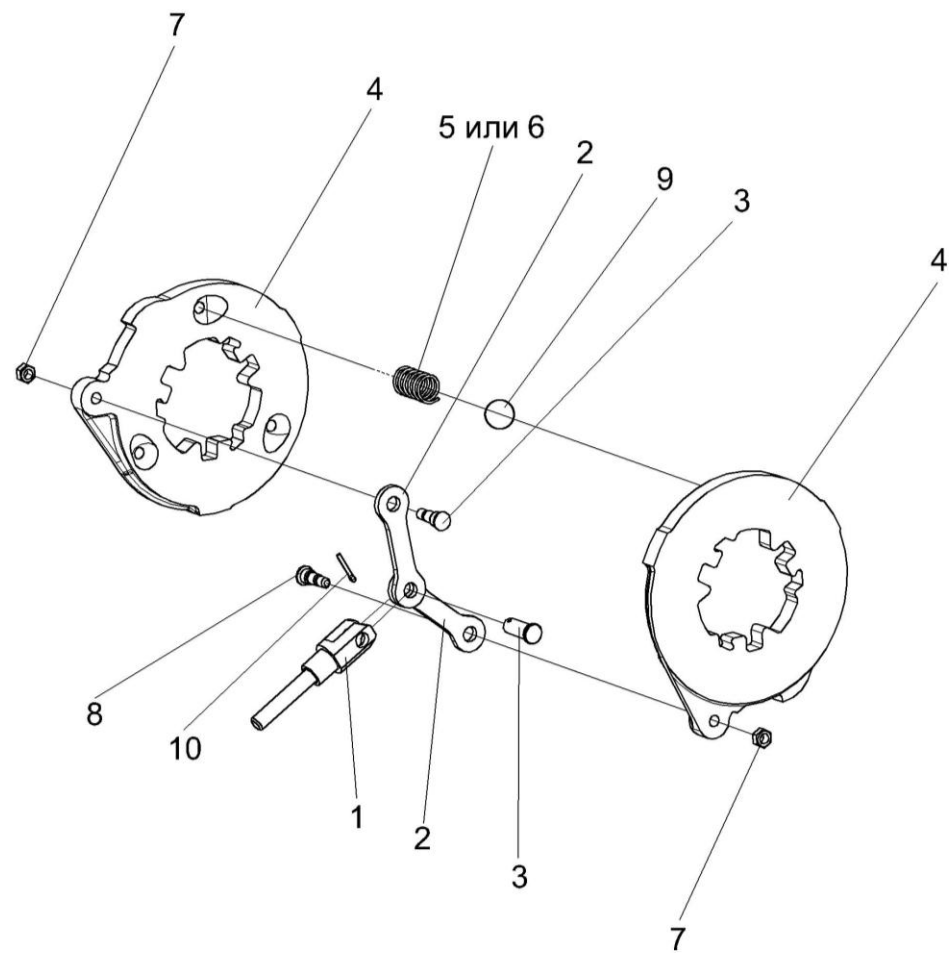


Рисунок 73 – Диск нажимной МК-23М.03.030А

№ рис	№ поз	Обозначение	Наименование	Куда входит	
				Обозначение	Кол. на 1 сб.ед.

**ДИСК НАЖИМНОЙ МК-23М.03.030А (рисунок 73)**

<b>73</b>	1-10	МК-23М.03.030А	Диск нажимной	КЗК-12-0107190	1
				КЗК-12-0107190-01	1
	1	3518020-45530	Тяга	МК-23М.03.030А	1
	2	МК-23М.03.407	Тяга	МК-23М.03.030А	2
	3	МК-23М.03.616	Палец	МК-23М.03.030А	2
	4	3518020-41128	Диск	МК-23М.03.030А	2
	5	3518020-46465	Пружина	МК-23М.03.030А	1
	6	77.38.163	Пружина 2С132.0031	МК-23М.03.030А	1
	7		Гайка М8-6Н – 5915	МК-23М.03.030А	2
	8		Ось 6-12 b12x32 – 9650	МК-23М.03.030А	1
9		Шарик 22,225-100 – 3722	МК-23М.03.030А	3	
10		Шплинт 3,2x18 – 397	МК-23М.03.030А	1	

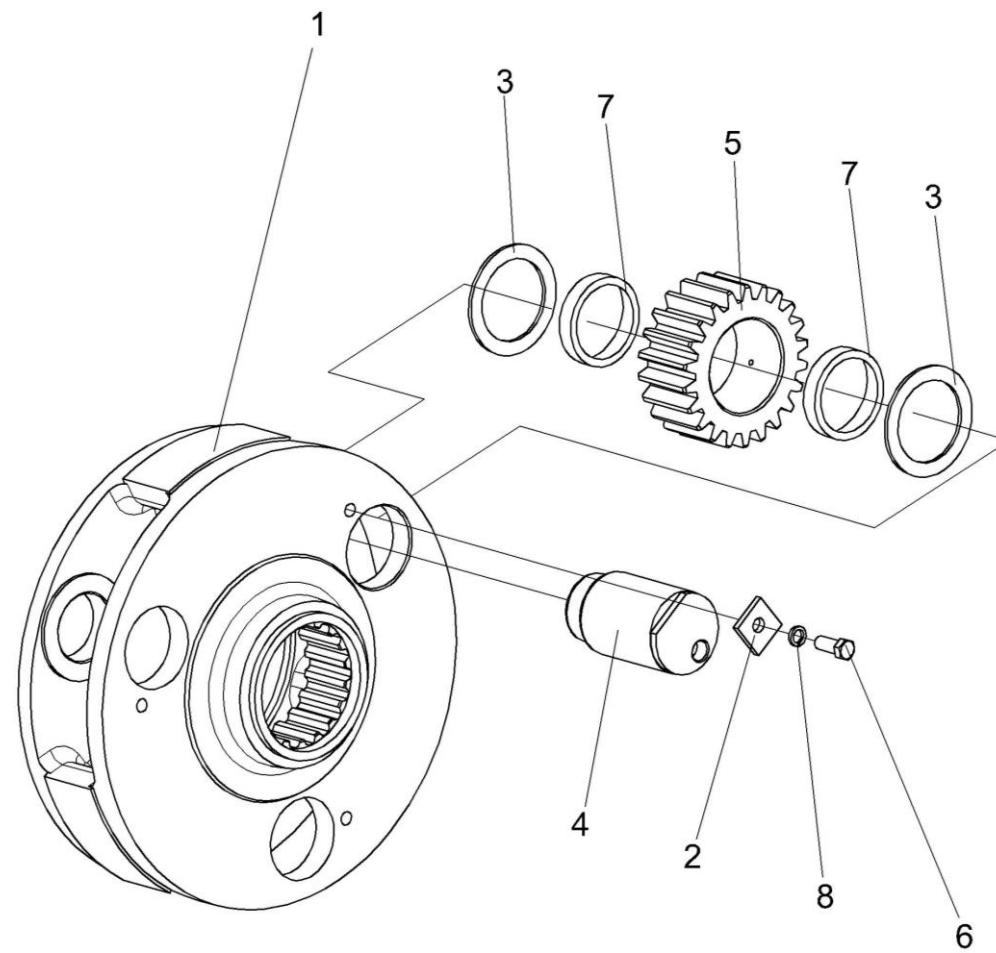


Рисунок 74 – Водило МК-23М.03.160

№ рис	№ поз	Обозначение	Наименование	Куда входит	
				Обозначение	Кол. на 1 сб.ед.
<b>ВОДИЛО МК-23М.03.160 (рисунок 74)</b>					
<b>74</b>	1-8	МК-23М.03.160	Водило	КЗК-12-0107190	1
				КЗК-12-0107190-01	1
	1	МК-23М.03.305	Водило	МК-23М.03.160	1
	2	МК-23М.03.425	Шайба	МК-23М.03.160	3
	3	МК-23М.03.426	Шайба	МК-23М.03.160	8
	4	МК-23М.03.648	Ось сателлита	МК-23М.03.160	3
	5	МК-23М.03.649	Сателлит	МК-23М.03.160	3
	6		Болт М10х25 – 7796	МК-23М.03.160	3
7		Подшипник 664713Д	МК-23М.03.160	3	
8		Шайба 10Т 65Г – 6402	МК-23М.03.160	3	

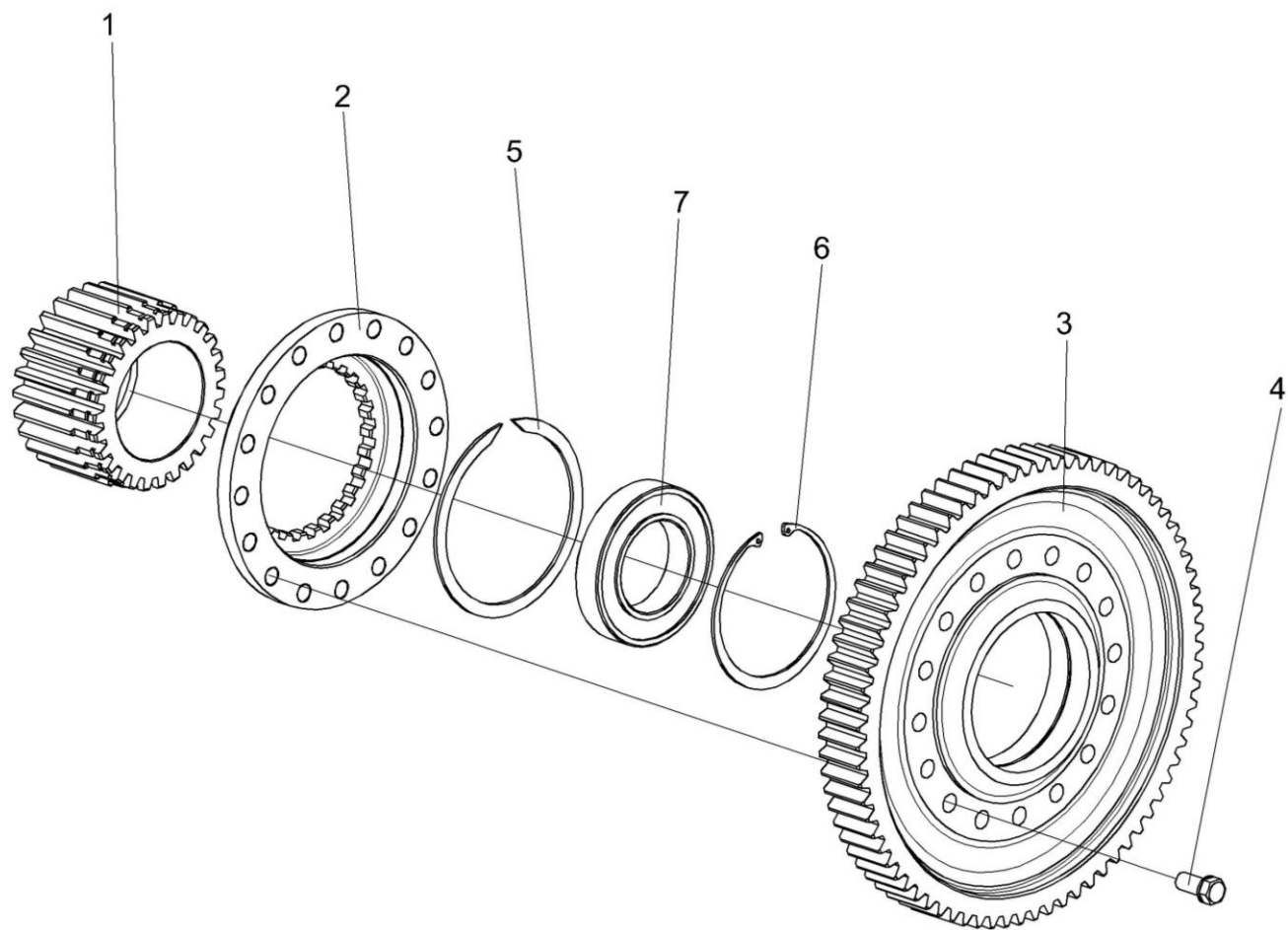


Рисунок 75 – Колесо зубчатое МК-23М.03.210

№ рис	№ поз	Обозначение	Наименование	Куда входит	
				Обозначение	Кол. на 1 сб.ед.
<b>КОЛЕСО ЗУБЧАТОЕ МК-23М.03.210 (рисунок 75)</b>					
75	1-7	МК-23М.03.210	Колесо зубчатое	КЗК-12-0107190 КЗК-12-0107190-01	1 1
	1	МК-23М.03.646	Шестерня солнечная	МК-23М.03.210	1
	2	МК-23М.03.647	Муфта соединительная	МК-23М.03.210	1
	3	МК-23М.03.651	Колесо зубчатое	МК-23М.03.210	1
	4	УЭС 0100603А	Болт	МК-23М.03.210	16
	5		Кольцо В145 – 13940	МК-23М.03.210	1
	6		Кольцо В130 – 13943	МК-23М.03.210	1
	7		Подшипник 215К5 – 8338	МК-23М.03.210	1

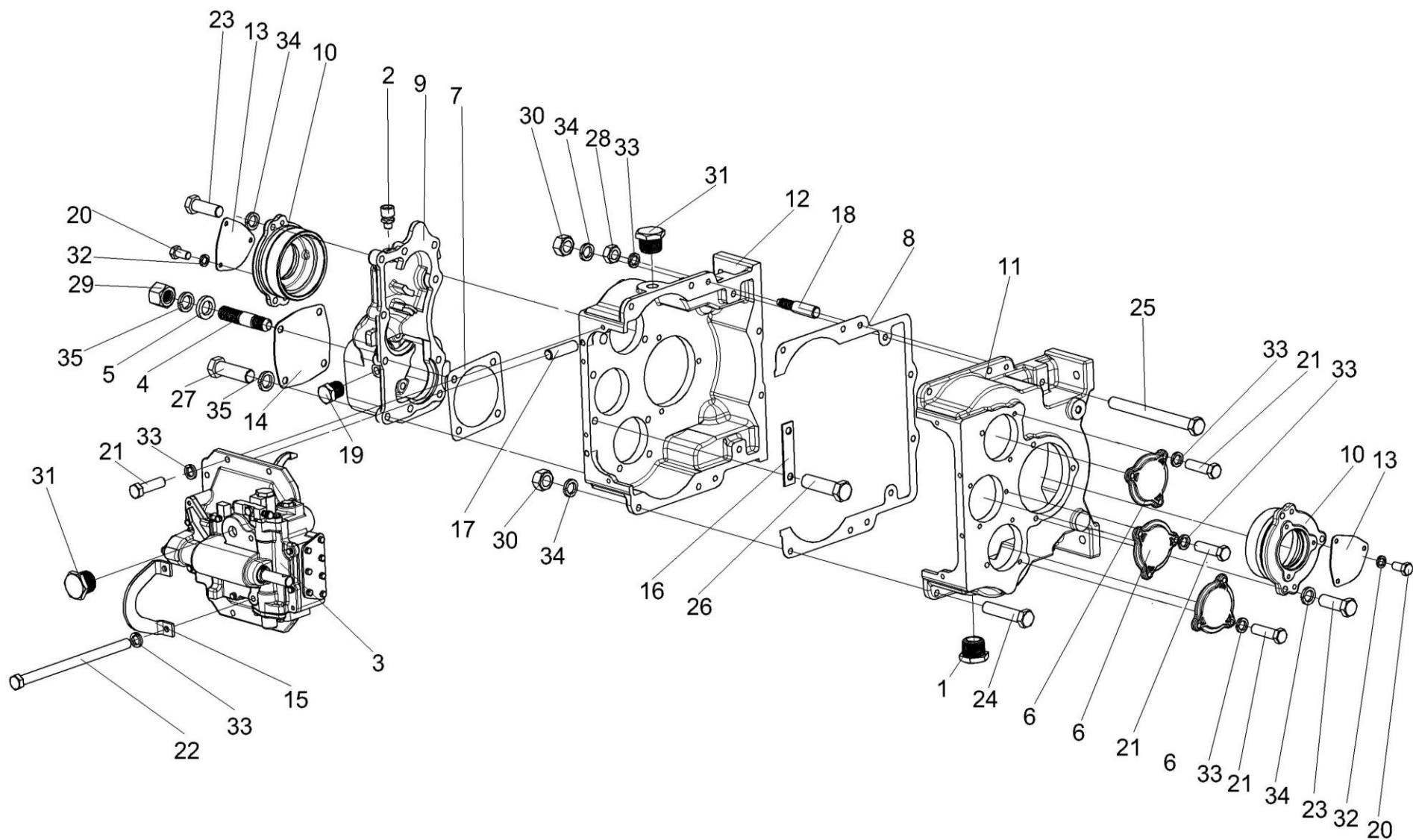


Рисунок 76 – Коробка диапазонов КЗК-12-0107310 (корпус, крышки)

№ рис	№ поз	Обозначение	Наименование	Куда входит	
				Обозначение	Кол. на 1 сб.ед.
<b>КОРОБКА ДИАПАЗОНОВ КЗК-12-0107310 (КОРПУС, КРЫШКИ) (рисунок 76)</b>					
<b>76</b>	1-35	КЗК-12-0107310	Коробка диапазонов	КЗК-12-0107300	1
	8,11,12,18,24, 25,28,30,33,34	3518020-46170	Корпус коробки диапазонов	КЗК-12-0107310	1
	1	УЭС-7-0107110	Пробка магнитная	КЗК-12-0107310	1
	2	34-4-1-17А	Сапун	КЗК-12-0107310	1
	3	3518020-46160	Механизм переключения диапазонов	КЗК-12-0107310	1
	4	РСМ 10.05.04.612Б	Шпилька	КЗК-12-0107310	4
	5	УЭС 0000493	Шайба	КЗК-12-0107310	4
	6	3518020-40009	Крышка	КЗК-12-0107310	3
	7	3518020-40019	Прокладка гидромотора	КЗК-12-0107310	1
	8	3518020-40095	Прокладка корпуса коробки диапазонов	3518020-46170	1
	9	3518020-40201	Корпус установки гидромотора	КЗК-12-0107310	1
	10	3518020-41001	Стакан установки дифференциала	КЗК-12-0107310	2
	11	3518020-41061-01	Корпус коробки диапазонов левый	3518020-46170	1
	12	3518020-41062-01	Корпус коробки диапазонов правый	3518020-46170	1
	13	3518020-44039	Крышка	КЗК-12-0107310	2
	14	3518020-44041	Крышка	КЗК-12-0107310	1
15	3518020-44278	Кронштейн	КЗК-12-0107310	1	
16	3518020-45018	Пластина стопорная	КЗК-12-0107310	1	



№ рис	№ поз	Обозначение	Наименование	Куда входит	
				Обозначение	Кол. на 1 сб.ед.
76	17	3518020-46024	Штифт установочный	K3K-12-0107310	2
	18	3518020-46183	Штифт корпуса коробки диапазонов	3518020-46170	2
	19	3518020-46523	Пробка	K3K-12-0107310	1
	20		Болт М8-6ех16 – 7796	K3K-12-0107310	6
	21		Болт М10-6ех35 – 7796	K3K-12-0107310	17
	22		Болт М10-6ех160 – 7796	K3K-12-0107310	2
	23		Болт М12-6ех35 – 7796	K3K-12-0107310	6
	24		Болт М12х1,25-6ех55 – 7796	3518020-46170	6
	25		Болт М12х1,25-6ех120 – 7796	3518020-46170	2
	26		Болт М14-6ех50 – 7796	K3K-12-0107310	4
	27		Болт М14-6ех45 – 7796	K3K-12-0107310	6
	28		Гайка М10.6Н – 5915	3518020-46170	2
	29		Гайка М14-6G – 5915	K3K-12-0107310	4
	30		Гайка М12х1,25-6G – 15523	3518020-46170	8
	31		Пробка КГ ¼” А12	K3K-12-0107310	2
	32		Шайба 8Т 65Г – 6402	K3K-12-0107310	6
	33		Шайба 10Т 65Г – 6402	K3K-12-0107310 3518020-46170	19 2
	34		Шайба 12Т 65Г – 6402	K3K-12-0107310 3518020-46170	6 8
	35		Шайба 14Т 65Г – 6402	K3K-12-0107310	12

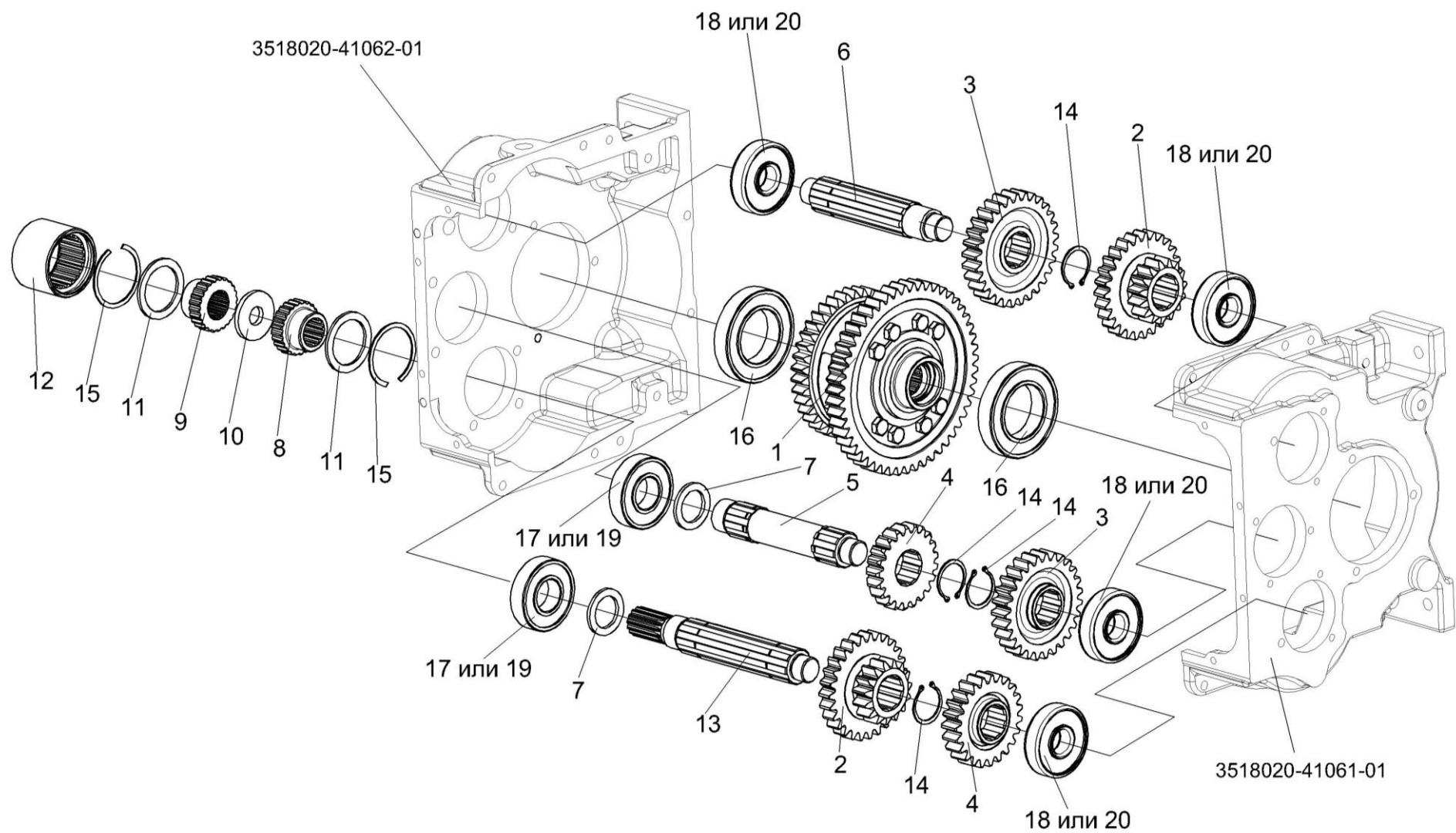


Рисунок 77 – Коробка диапазонов КЗК-12-0107310 (валы, шестерни)

№ рис	№ поз	Обозначение	Наименование	Куда входит	
				Обозначение	Кол. на 1 сб.ед.

**КОРОБКА ДИАПАЗОНОВ КЗК-12-0107310 (валы, шестерни) (рисунок 77)**

77	1-20	КЗК-12-0107310	Коробка диапазонов	КЗК-12-0107300	1
	1	КЗК-12-0107320	Дифференциал	КЗК-12-0107310	1
	2	КЗК-12-0107621	Блок шестерен	КЗК-12-0107310	2
	3	КЗК-12-0107622	Шестерня	КЗК-12-0107310	2
	4	КЗК-12-0107623	Блок шестерен	КЗК-12-0107310	2
	5	УЭС 0107636	Вал первичный	КЗК-12-0107310	1
	6	3518020-46007	Вал промежуточный	КЗК-12-0107310	1
	7	3518020-46009	Кольцо распорное	КЗК-12-0107310	2
	8	3518020-46132	Полумуфта первичного вала	КЗК-12-0107310	1
	9	3518020-46133	Полумуфта гидромотора	КЗК-12-0107310	1
	10	3518020-46134	Кольцо полумуфты гидромотора	КЗК-12-0107310	1
	11	3518020-46135	Кольцо дистанционное полумуфты	КЗК-12-0107310	2
	12	3518020-46136	Втулка шлицевая полумуфты	КЗК-12-0107310	1
	13	3518020-46173	Вал первичный	КЗК-12-0107310	2
	14		Кольцо В50 – 13942	КЗК-12-0107310	4
	15		Кольцо В85 – 13943	КЗК-12-0107310	2
	16		Подшипник 215К5 – 8338	КЗК-12-0107310	2
17		Подшипник 6309	КЗК-12-0107310	2	

№ рис	№ поз	Обозначение	Наименование	Куда входит	
				Обозначение	Кол. на 1 сб.ед.
77	18		Подшипник 6407	КЗК-12-0107310	4
	19		Подшипник 309К – 8738	КЗК-12-0107310	2
	20		Подшипник 407 – 8738	КЗК-12-0107310	4

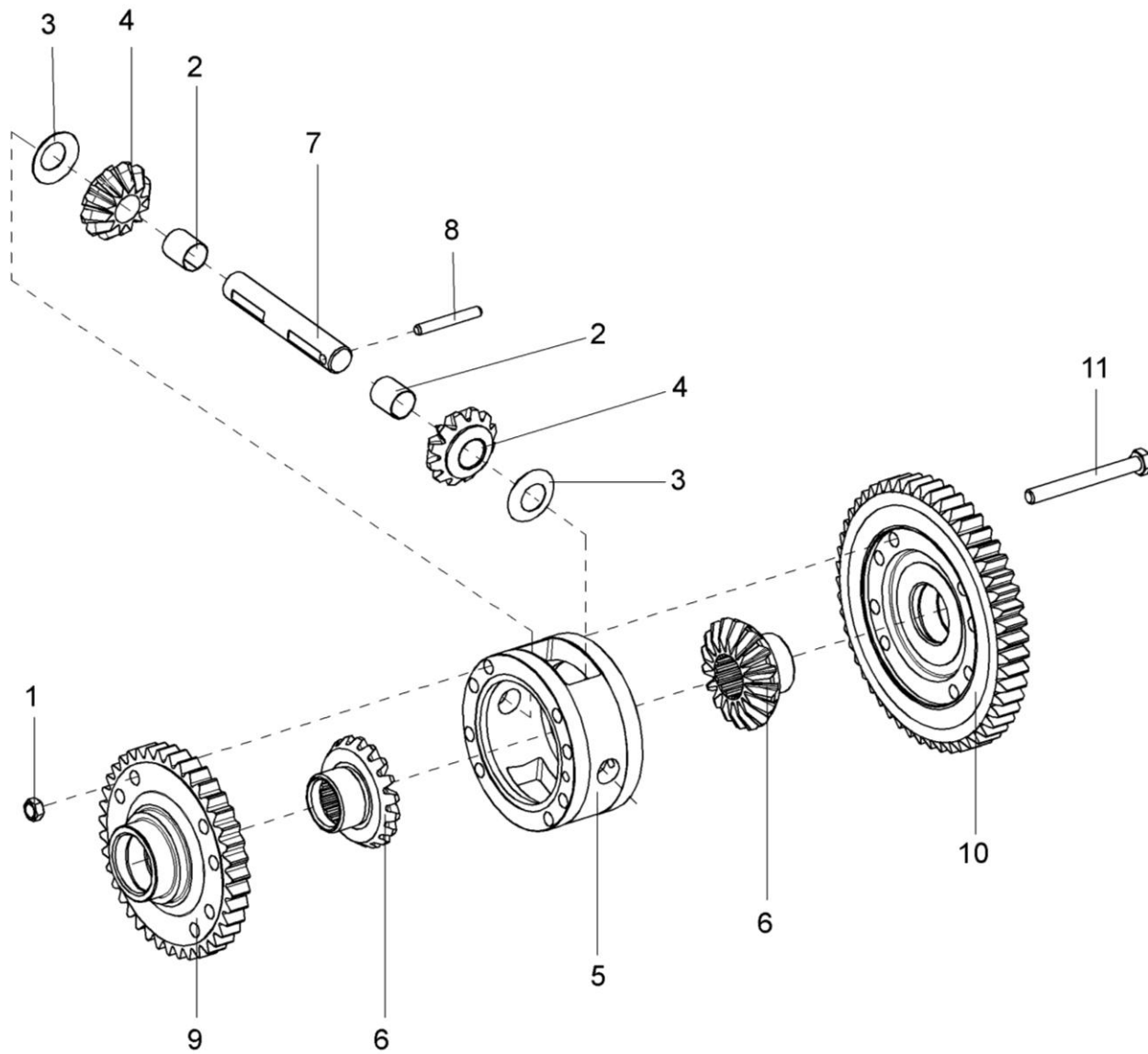


Рисунок 78 – Дифференциал КЗК-12-0107320

№ рис	№ поз	Обозначение	Наименование	Куда входит	
				Обозначение	Кол. на 1 сб.ед.
<b>ДИФФЕРЕНЦИАЛ КЗК-12-0107320 (рисунок 78)</b>					
<b>78</b>	1-11	КЗК-12-0107320	Дифференциал	КЗК-12-0107310	1
	2,4	УЭС 0107220	Сателлит	КЗК-12-0107320	2
	1	УЭС 0100602-01	Гайка	КЗК-12-0107320	8
	2	УЭС 0107005	Втулка	УЭС 0107220	1
	3	УЭС 0107435	Шайба стопорная	КЗК-12-0107320	2
	4	УЭС 0107641	Сателлит	УЭС 0107220	1
	5	3518020-41048	Корпус дифференциала	КЗК-12-0107320	1
	6	3518020-46017А	Шестерня полуоси	КЗК-12-0107320	2
	7	3518020-46026	Ось	КЗК-12-0107320	1
	8	3518020-46027	Штифт	КЗК-12-0107320	1
	9	КЗК-12-0107624	Шестерня	КЗК-12-0107320	1
10	КЗК-12-0107625	Шестерня	КЗК-12-0107320	1	
11	3518020-46199	Болт дифференциала	КЗК-12-0107320	8	

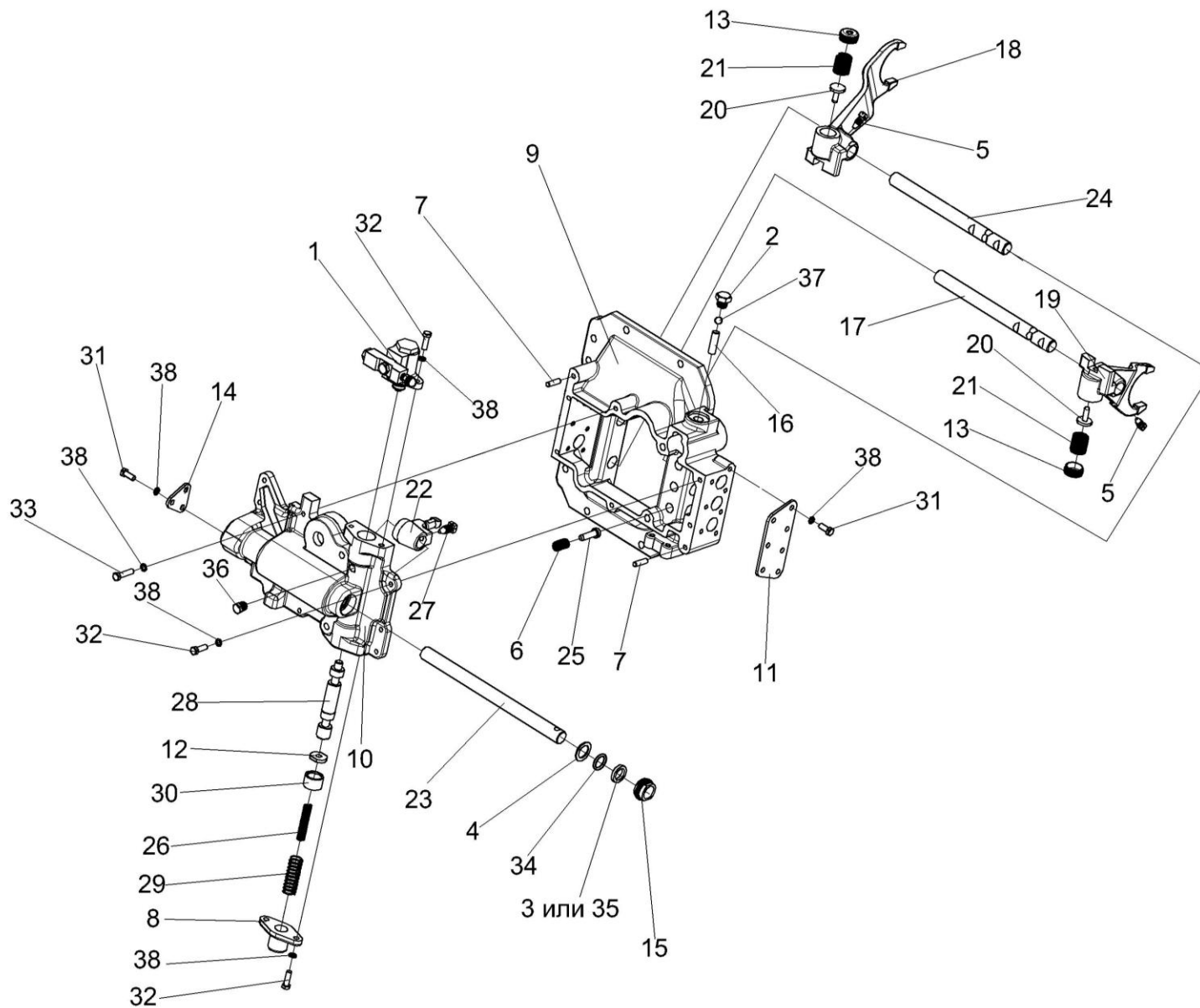


Рисунок 79 – Механизм переключения диапазонов 3518020-46160

№ рис	№ поз	Обозначение	Наименование	Куда входит	
				Обозначение	Кол. на 1 сб.ед.

**МЕХАНИЗМ ПЕРЕКЛЮЧЕНИЯ ДИАПАЗОНОВ 3518020-46160 (рисунок 79)**

<b>79</b>	1-38	3518020-46160	Механизм переключения диапазонов	3518020-46150	1
	13,18,20,21	3518020-43200	Вилка переключения нижняя	3518020-46160	1
	13,19-21	3518020-43210	Вилка переключения верхняя	3518020-46160	1
	1	3518020-46330	Гидроцилиндр блокировки диапазонов	3518020-46160	1
	2	КУЖ 0110615	Пробка	3518020-46160	3
	3	УЭС 0107011-02	Кольцо	3518020-46160	1
	4	УЭС 0302413	Шайба	3518020-46160	1
	5	60671Б	Болт штока	3518020-46160	2
	6	61166	Пружина	3518020-46160	2
	7	61327	Штифт цилиндрический	3518020-46160	2
	8	3518020-40208	Крышка корпуса блокировки	3518020-46160	1
	9	3518020-41058	Корпус механизма переключения диапазонов	3518020-46160	1
	10	3518020-41059	Корпус блокировки	3518020-46160	1
11	3518020-44004-01	Крышка корпуса механизма переключения	3518020-46160	2	
12	3518020-44035	Шайба валика блокировки	3518020-46160	1	
13	3518020-44068	Гайка пружин вилок	3518020-43200 3518020-43210	1 1	



№ рис	№ поз	Обозначение	Наименование	Куда входит	
				Обозначение	Кол. на 1 сб.ед.
79	14	3518020-44071	Крышка блокировки	3518020-46160	1
	15	3518020-46023	Гайка уплотнения штока	3518020-46160	1
	16	3518020-46024	Палец блокировки	3518020-46160	1
	17	3518020-46149-01	Шток верхний переключения диапазонов	3518020-46160	1
	18	3518020-46154	Вилка переключения нижняя	3518020-43200	1
	19	3518020-46155	Вилка переключения верхняя	3518020-43210	1
	20	3518020-46156	Штифт вилки переключения	3518020-43200	1
				3518020-43210	1
	21	3518020-46157	Пружина штифта вилки	3518020-43200	1
				3518020-43210	1
	22	3518020-46162	Рычаг вилок переключения	3518020-46160	1
	23	3518020-46167	Шток управления	3518020-46160	1
	24	3518020-46168-01	Шток нижний переключения диапазонов	3518020-46160	1
	25	3518020-46203	Фиксатор штока диапазонов	3518020-46160	2
	26	3518020-46221	Пружина внутренняя блокировки	3518020-46160	1
	27	3518020-46366	Болт штока	3518020-46160	1
	28	3518020-46509	Шток блокировки	3518020-46160	1
	29	3518050-46041	Пружина возвратная гидроцилиндра блокировки	3518020-46160	1
	30	3518020-48094	Втулка ограничительная	3518020-46160	1

№ рис	№ поз	Обозначение	Наименование	Куда входит	
				Обозначение	Кол. на 1 сб.ед.
79	31		Болт М8-6gx20 – 7796	3518020-46160	17
	32		Болт М8-6gx25 – 7796	3518020-46160	8
	33		Болт М8-6gx35 – 7796	3518020-46160	2
	34		Кольцо 022-028-36-2-2 – 18829/9833	3518020-46160	1
	35		Кольцо СП-30-21-5 – 6308	3518020-46160	1
	36		Пробка КГ 1/8" А2	3518020-46160	1
	37		Шарик 11-40 – 3722	3518020-46160	2
	38		Шайба 8Т 65Г – 6402	3518020-46160	27

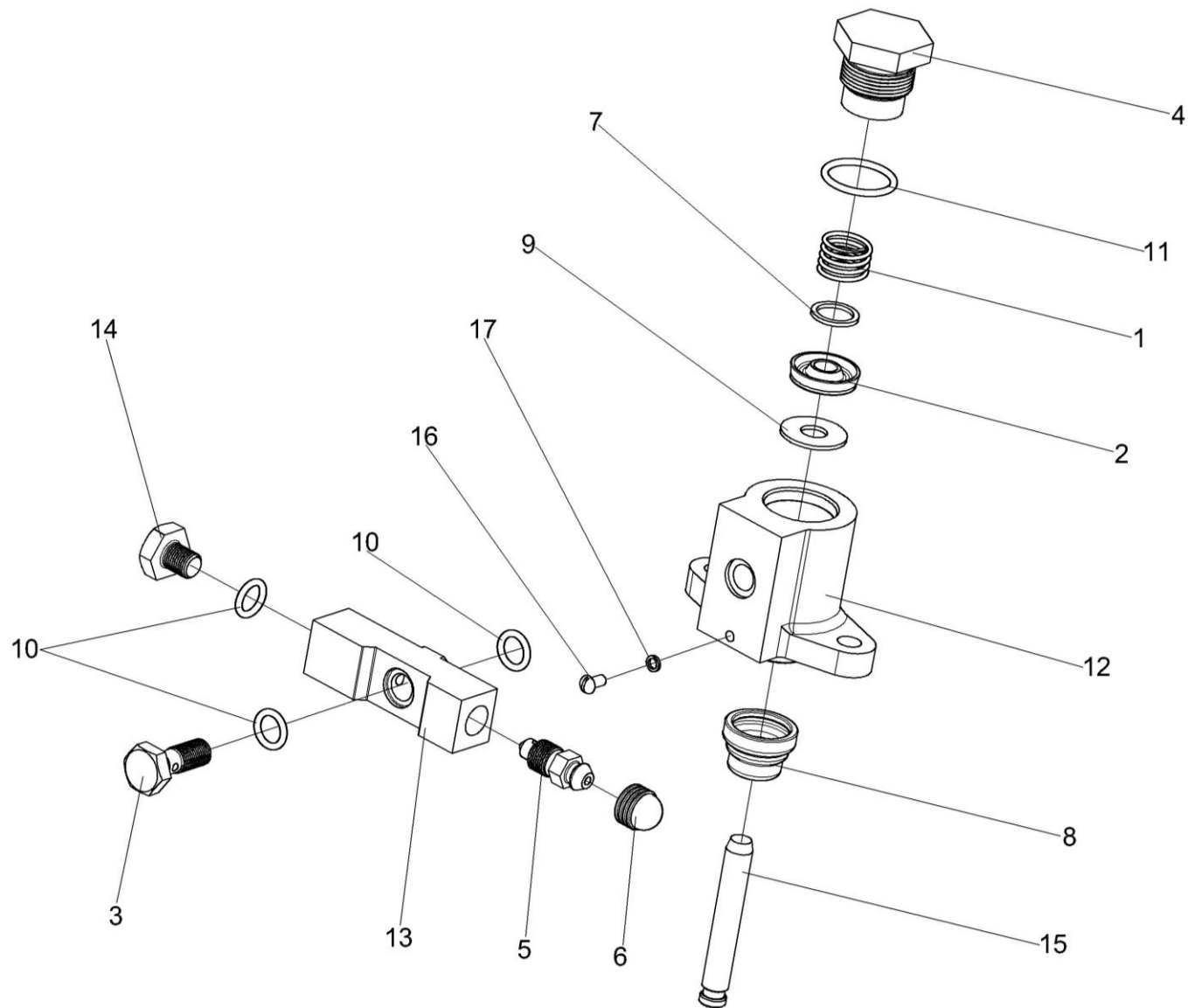


Рисунок 80 – Гидроцилиндр блокировки диапазонов 3518020-46330

№ рис	№ поз	Обозначение	Наименование	Куда входит	
				Обозначение	Кол. на 1 сб.ед.
<b>ГИДРОЦИЛИНДР БЛОКИРОВКИ ДИАПАЗОНОВ 3518020-46330 (рисунок 80)</b>					
<b>80</b>	1-17	3518020-46330	Гидроцилиндр блокировки	3518020-46160	1
	1	ГА-35602	Пружина	3518020-46330	1
	2	ГАК-49004	Манжета уплотнительная	3518020-46330	1
	3	РСМ 10.04.34.603	Болт поворотного угольника	3518020-46330	1
	4	УЭС 0107618	Штуцер	3518020-46330	1
	5	54-60269А	Клапан	3518020-46330	1
	6	75Ш-10034Б	Колпак	3518020-46330	1
	7	3518020-40148	Шайба	3518020-46330	1
	8	3518050-40024	Чехол защитный гидроцилиндра	3518020-46330	1
	9	3518020-40149	Шайба защитная	3518020-46330	1
	10	3518020-40151	Кольцо	3518020-46330	3
	11	3518020-40158	Кольцо	3518020-46330	1
	12	3518020-41016	Корпус	3518020-46330	1
	13	3518020-43073А	Проставка	3518020-46330	1
	14	3518020-46049	Пробка	3518020-46330	1
	15	3518020-46043	Шток гидроцилиндра блокировки	3518020-46330	1
	16		Винт ВМ4-8gx6 – 17473	3518020-46330	1
17		Шайба 4 65Г – 6402	3518020-46330	1	

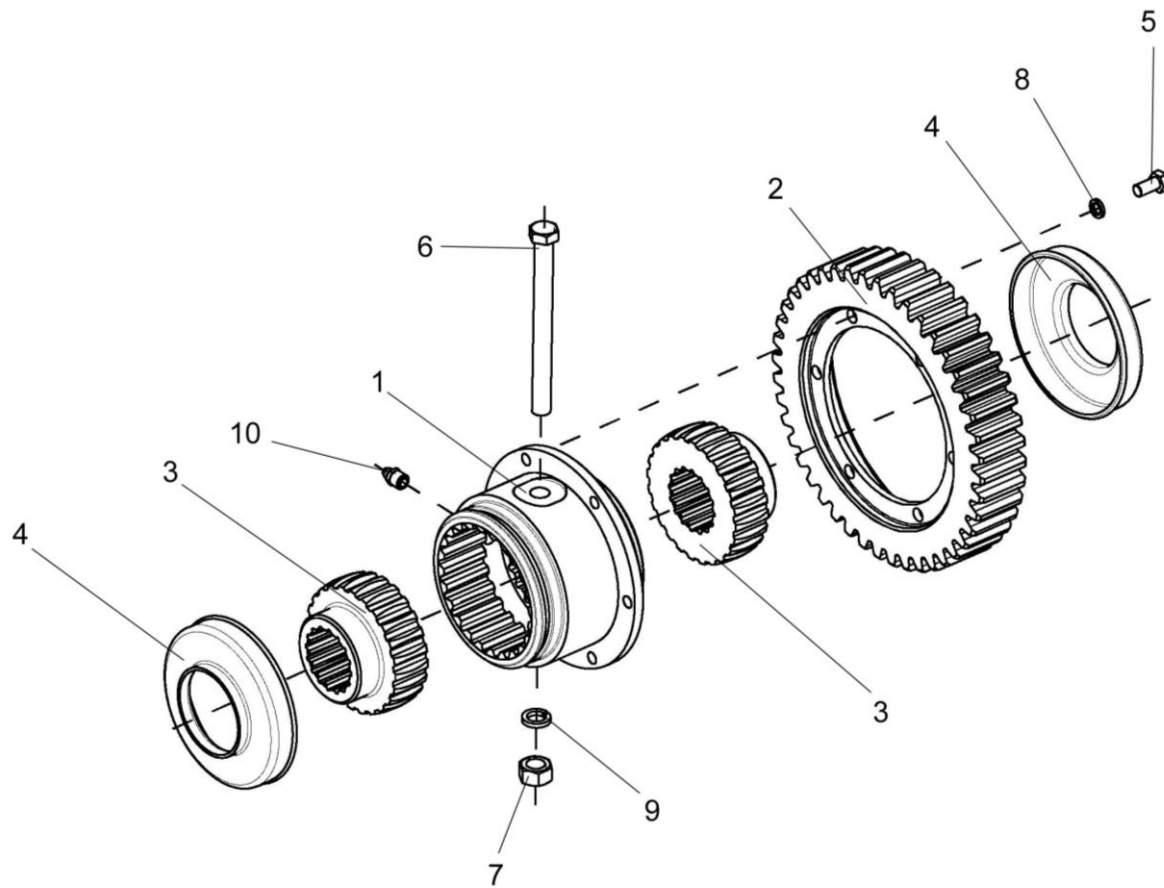


Рисунок 81 – Муфта КВС-1-0107050

№ рис	№ поз	Обозначение	Наименование	Куда входит	
				Обозначение	Кол. на 1 сб.ед.
<b>МУФТА КВС-1-0107050-01 (рисунок 81)</b>					
81	1-10	КВС-1-0107050-01	Муфта	КЗК-12-0107300	1
	1	КВС-1-0107601	Муфта	КВС-1-0107050-01	1
	2	КВС-1-0107602	Счетчик	КВС-1-0107050-01	1
	3	УЭС 0107622	Полумуфта	КВС-1-0107050-01	2
	4	УЭС 0107001	Чехол	КВС-1-0107050-01	2
	5		Болт М8-6ех16 – 7796	КВС-1-0107050-01	6
	6		Болт М12-6ех130 – 7796	КВС-1-0107050-01	1
	7		Гайка М12-6G – 5915	КВС-1-0107050-01	1
	8		Шайба 8Т 65Г – 6402	КВС-1-0107050-01	6
	9		Шайба 12Т 65Г – 6402	КВС-1-0107050-01	1
10		Масленка 1.3 – 19853	КВС-1-0107050-01	1	

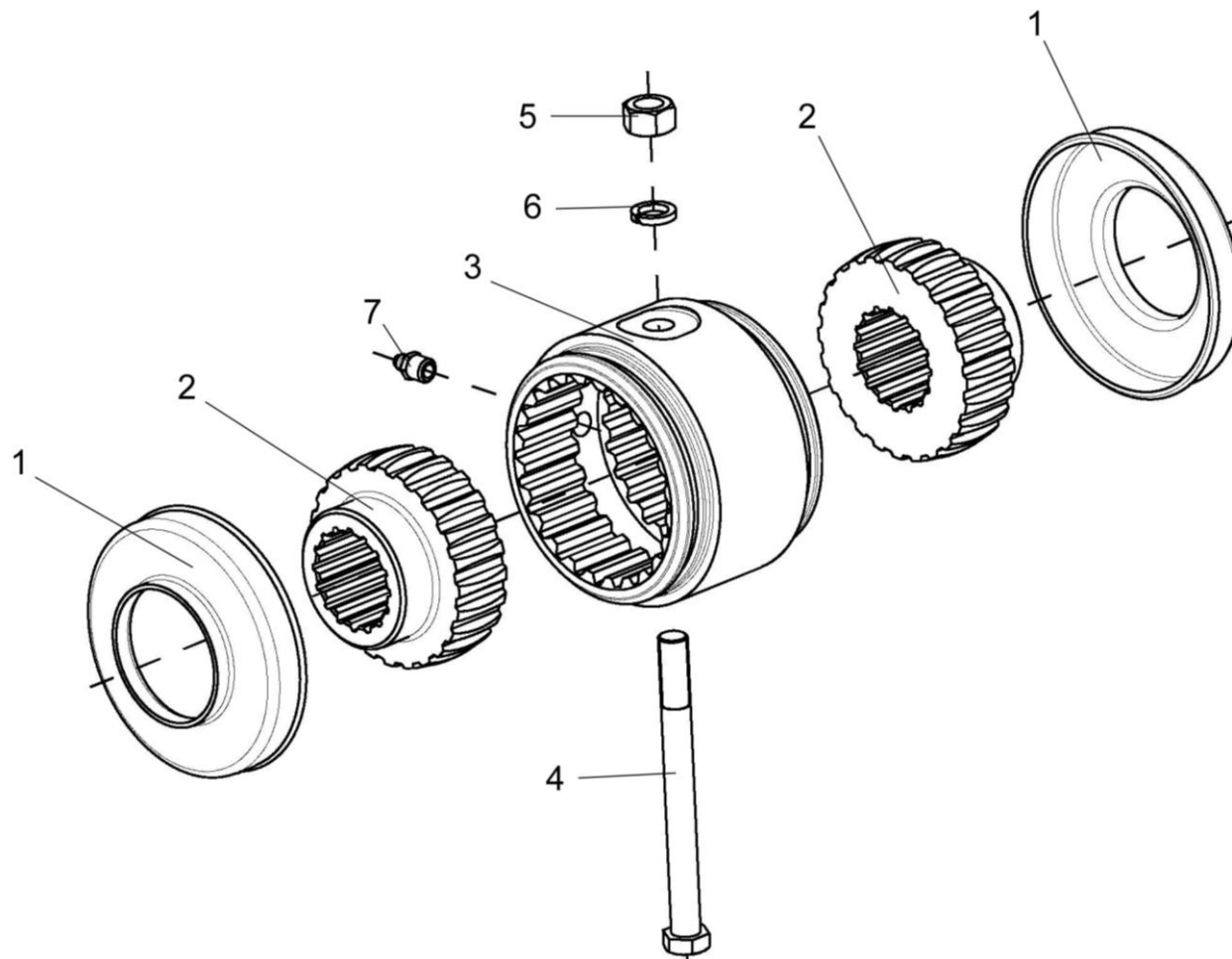


Рисунок 82 – Муфта КВС-1-0107060

№ рис	№ поз	Обозначение	Наименование	Куда входит	
				Обозначение	Кол. на 1 сб.ед.
<b>МУФТА КВС-1-0107060-01 (рисунок 82)</b>					
82	1-7	КВС-1-0107060-01	Муфта	КЗК-12-0107300	1
	1	УЭС 0107001	Чехол	КВС-1-0107060-01	2
	2	УЭС 0107622	Полумуфта	КВС-1-0107060-01	2
	3	УЭС 0107629	Втулка	КВС-1-0107060-01	1
	4		Болт М12-6х130 – 7796	КВС-1-0107060-01	1
	5		Гайка М12-6G – 5915	КВС-1-0107060-01	1
	6		Шайба 12Т 65Г – 6402	КВС-1-0107060-01	1
7		Масленка 1.3 – 19853	КВС-1-0107060-01	1	



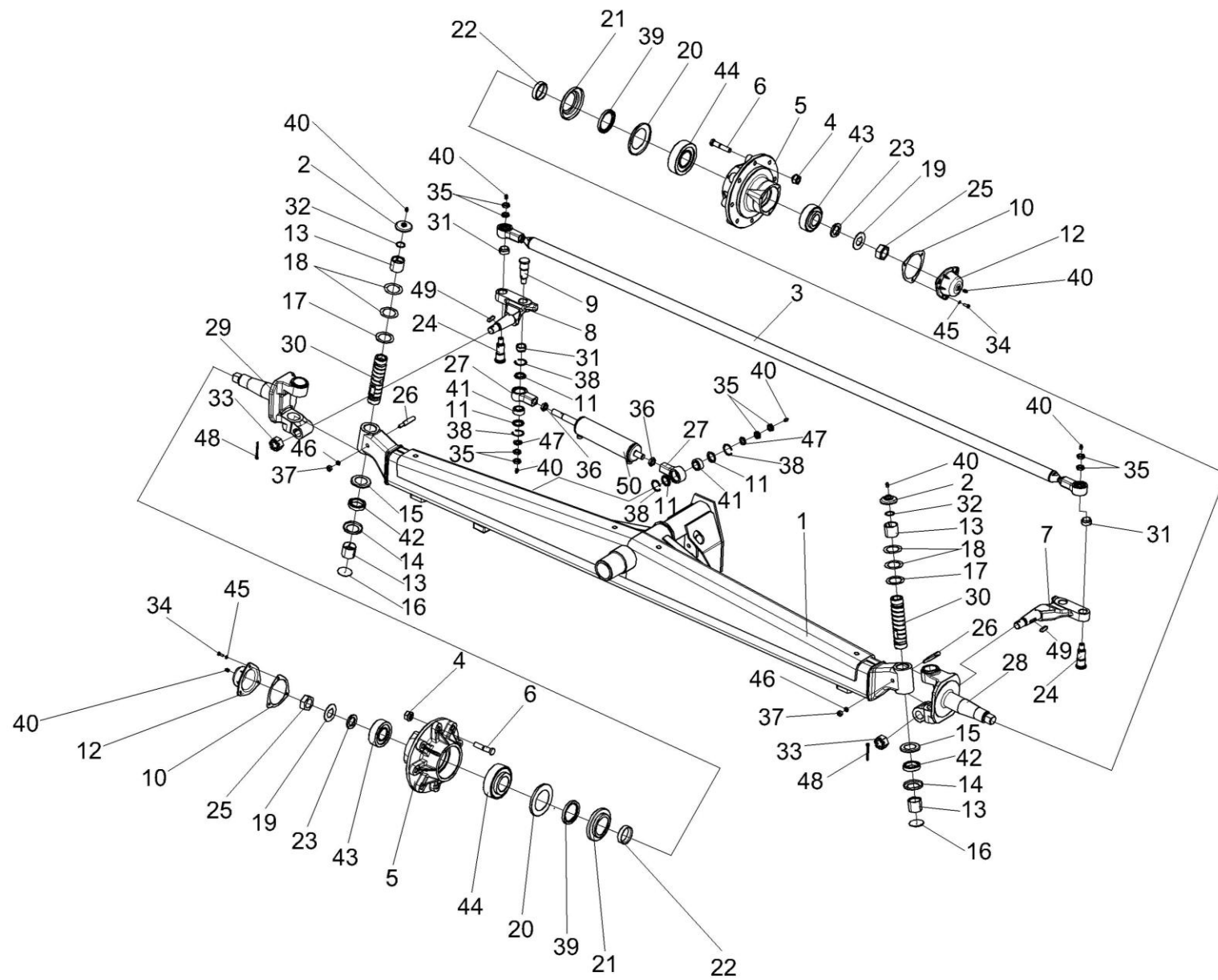


Рисунок 83 – Мост управляемых колес КЗК-12-0109200

№ рис	№ поз	Обозначение	Наименование	Куда входит	
				Обозначение	Кол. на 1 сб.ед.

**МОСТ УПРАВЛЯЕМЫХ КОЛЕС КЗК-12-0109200 (рисунок 83)**

83	1-50	КЗК-12-0109200	Мост управляемых колес	КЗК-12-0111000Б	1
	11,27,37, 38,41,50	УЭС-7-0109100	Гидроцилиндр	КЗК-12-0109200	2
	11,27,38,41	РСМ-10.02.02.170А	Шарнир	УЭС-7-0109100	2
	20,21,39	РСМ-10.02.02.130	Сальник с обоймой	КЗК-12-0109200	2
	13,28	РСМ-10.02.02.190-02	Кулак поворотный	КЗК-12-0109200	1
	13,29	РСМ-10.02.02.190-03	Кулак поворотный	КЗК-12-0109200	1
	1	КЗК-12-0109210	Балка	КЗК-12-0109200	1
	2	РСМ-10.02.02.140А	Крышка	КЗК-12-0109200	2
	3	УЭС-7-0109060-02	Тяга рулевая	КЗК-12-0109200	1
	4	УЭС-7-0109090-01	Гайка	КЗК-12-0109200	16
	5	КВС-1-0109101	Ступица	КЗК-12-0109200	2
6	КВС-1-0109601	Болт	КЗК-12-0109200	16	
7	КЗК-12-0109602А-02	Рычаг	КЗК-12-0109200	1	
8	КЗК-12-0109602А-03	Рычаг	КЗК-12-0109200	1	
9	КЗК-12-0109604	Ось	КЗК-12-0109200	2	
10	РСМ-10.02.02.001	Прокладка	КЗК-12-0109200	2	
11	РСМ-10.02.02.007А	Кольцо	РСМ-10.02.02.170А	2	

№ рис	№ поз	Обозначение	Наименование	Куда входит	
				Обозначение	Кол. на 1 сб.ед.
83	12	PCM-10.02.02.009A	Колпак ступицы	K3K-12-0109200	2
	13	PCM-10.02.02.012	Втулка шкворня поворотного кулака	PCM-10.02.02.190-02	1
				PCM-10.02.02.190-03	1
	14	PCM-10.02.02.408	Обойма подшипника	K3K-12-0109200	2
	15	PCM-10.02.02.409A	Колпак подшипника	K3K-12-0109200	2
	16	PCM-10.02.02.411	Заглушка	K3K-12-0109200	2
	17	PCM-10.02.02.413A	Шайба	K3K-12-0109200	2
	18	PCM-10.02.02.414A	Шайба	K3K-12-0109200	4
	19	PCM-10.02.02.417	Шайба	K3K-12-0109200	2
	20	PCM-10.02.02.425	Кольцо упорное	PCM-10.02.02.130	1
	21	PCM-10.02.02.426	Обойма	PCM-10.02.02.130	1
	22	PCM-10.02.02.605A	Кольцо сальника	K3K-12-0109200	2
	23	PCM-10.02.02.632Б	Втулка	K3K-12-0109200	2
	24	УЭС-7-0109603	Ось	K3K-12-0109200	2
	25	PCM-10.02.02.634A	Гайка	K3K-12-0109200	2
	26	PCM-10.02.02.635	Клин шкворня	K3K-12-0109200	2
	27	PCM-10.02.02.638A	Корпус шарнира	PCM-10.02.02.170A	1
	28	PCM-10.02.02.644-02	Кулак поворотный	PCM-10.02.02.190-02	1
	29	PCM-10.02.02.644-03	Кулак поворотный	PCM-10.02.02.190-03	1
	30	PCM-10.02.02.805A	Шкворень	K3K-12-0109200	2

№ рис	№ поз	Обозначение	Наименование	Куда входит	
				Обозначение	Кол. на 1 сб.ед.
83	31	PCM-10.02.02.806A	Втулка	КЗК-12-0109200	4
	32	УЭС 0109608	Кольцо	КЗК-12-0109200	2
	33	УЭС 0109611	Гайка	КЗК-12-0109200	2
	34		Болт М8-6ех20 – 7796	КЗК-12-0109200	6
	35		Гайка М20х1,5-6G – 2526	КЗК-12-0109200	12
	36		Гайка М22х1,5-6G – 2526	УЭС-7-0109100	2
	37		Гайка М12-6G – 5915	КЗК-12-0109200	2
	38		Кольцо В47 – 13941	PCM-10.02.02.170А	2
	39		Манжета 1.2-75х100-1-8752	PCM-10.02.02.130	1
	40		Масленка 1.2 – 19853	КЗК-12-0109200	10
	41		Подшипник ШС-30 – 3635	PCM-10.02.02.170А	1
	42		Подшипник 8110 – 7872	КЗК-12-0109200	2
	43		Подшипник 7610А – 27365	КЗК-12-0109200	2
	44		Подшипник 7613А – 27365	КЗК-12-0109200	2
	45		Шайба 8Т 65Г – 6402	КЗК-12-0109200	6
	46		Шайба 12Т 65Г – 6402	КЗК-12-0109200	2
	47		Шайба А.20х5.01 – 10450	КЗК-12-0109200	6
	48		Шплинт 6,3х63 – 397	КЗК-12-0109200	2
	49		Шпонка 12х8х40 – 23360	КЗК-12-0109200	2
	50		Гидроцилиндр ВНС 63.28.200	УЭС-7-0109100	1

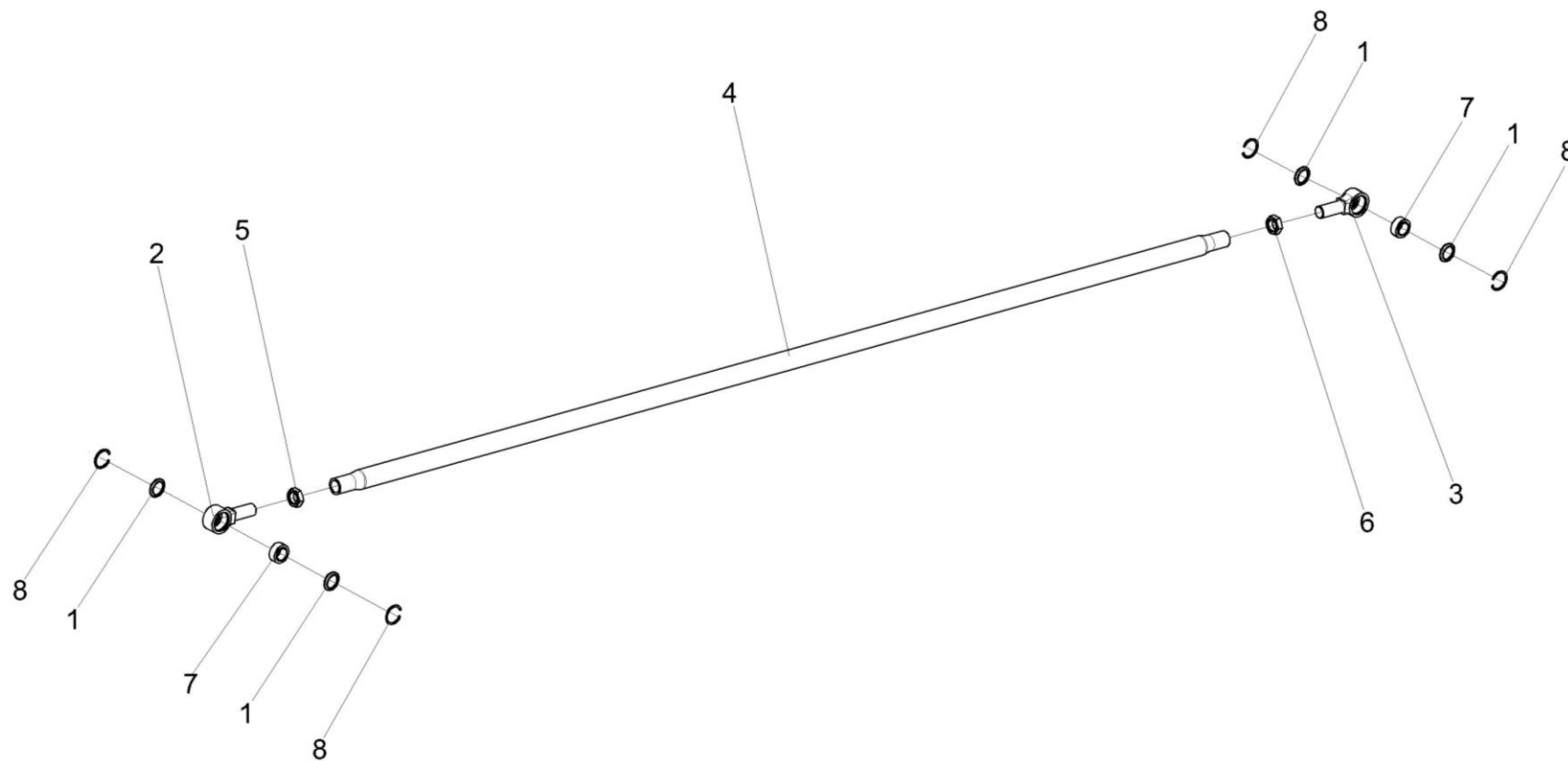


Рисунок 84 – Тяга рулевая УЭС-7-0109060

№ рис	№ поз	Обозначение	Наименование	Куда входит	
				Обозначение	Кол. на 1 сб.ед.
<b>ТЯГА РУЛЕВАЯ УЭС-7-0109060-02 (рисунок 84)</b>					
<b>84</b>	1-8	УЭС-7-0109060-02	Тяга рулевая	КЗК-12-0109200	1
	1,2,7,8	УЭС-7-0109070	Шарнир	УЭС-7-0109060-02	1
	1,3,7,8	УЭС-7-0109070-01	Шарнир	УЭС-7-0109060-02	1
	1	PCM-10.02.02.007A	Кольцо	УЭС-7-0109070	2
				УЭС-7-0109070-01	2
	2	УЭС-7-0109613	Корпус шарнира	УЭС-7-0109070	1
	3	УЭС-7-0109613-01	Корпус шарнира	УЭС-7-0109070-01	1
	4	УЭС-7-0109805-02	Труба	УЭС-7-0109060-02	1
	5		Гайка М30х2-6G – 2526	УЭС-7-0109060-02	1
	6		Гайка М30х2LH-6G – 2526	УЭС-7-0109060-02	1
	7		Подшипник ШС 30 – 3635	УЭС-7-0109070	1
				УЭС-7-0109070-01	1
	8		Кольцо В47 – 13941	УЭС-7-0109070	2
				УЭС-7-0109070-01	2

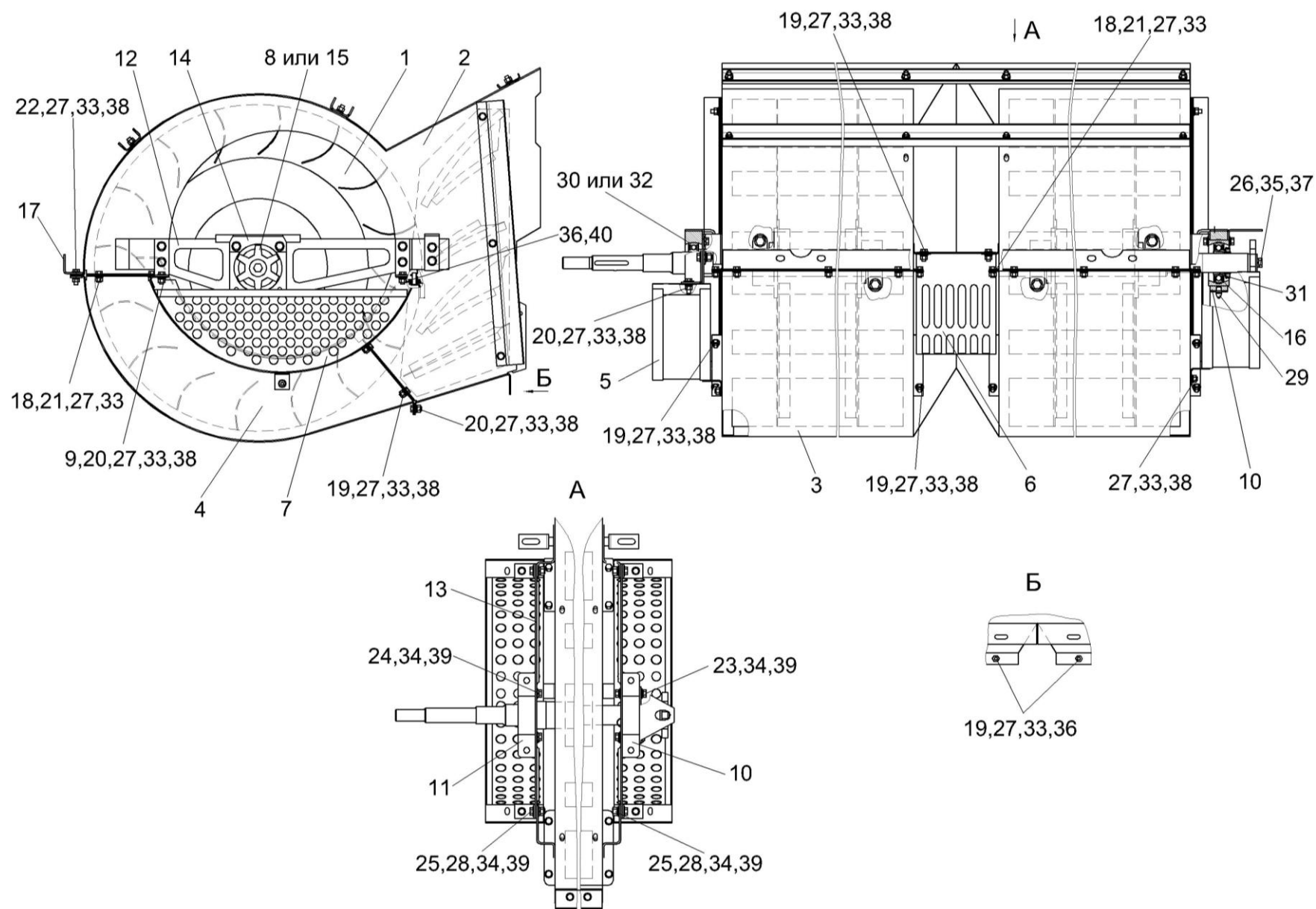


Рисунок 85 – Вентилятор КЗК-10-0217000

№ рис	№ поз	Обозначение	Наименование	Куда входит	
				Обозначение	Кол. на 1 сб.ед.
<b>ВЕНТИЛЯТОР КЗК-10-0217000 (рисунок 85)</b>					
<b>85</b>	1-40	КЗК-10-0217000	Вентилятор	КЗК-12-0111000Б	1
	1	КЗК-10-0217010	Крылач	КЗК-10-0217000	2
	2	КЗК-10-0217100	Кожух сдвоенный	КЗК-10-0217000	1
	3	КЗК-10-0217160А	Поддон	КЗК-10-0217000	1
	4	КЗК-10-0217160А-01	Поддон	КЗК-10-0217000	1
	5	КЗК-10-0217260А	Щиток	КЗК-10-0217000	1
	6	КЗР 0217240Б	Щиток	КЗК-10-0217000	1
	7	КЗР 0217260А	Щиток	КЗК-10-0217000	2
	8	КЗР 0217330	Звездочка	КЗК-10-0217000	1
	9	КЗК 0217502	Лапка	КЗК-10-0217000	4
	10	КЗР 0217209Б	Корпус	КЗК-10-0217000	1
	11	КЗР 0217209Б-01	Корпус	КЗК-10-0217000	1
	12	КЗР 0217446	Кронштейн	КЗК-10-0217000	1
	13	КЗР 0217446-01	Кронштейн	КЗК-10-0217000	1
	14	КЗР 0217452А	Кронштейн	КЗК-10-0217000	1
	15	КЗР 0217604	Звездочка	КЗК-10-0217000	1
	16	КЗР 0217611А	Втулка	КЗК-10-0217000	1
	17	КЗР 0217706	Уголок	КЗК-10-0217000	1
	18	УЭС-7-0400405	Шайба	КЗК-10-0217000	8
19		Болт М8-6х16 – 7796	КЗК-10-0217000	2	



№ рис	№ поз	Обозначение	Наименование	Куда входит	
				Обозначение	Кол. на 1 сб.ед.
85	20		Болт М8-6х20 – 7796	КЗК-10-0217000	4
	21		Болт М8-6х25 – 7796	КЗК-10-0217000	30
	22		Болт М8-6х30 – 7796	КЗК-10-0217000	8
	23		Болт М10-6х16 – 7796	КЗК-10-0217000	2
	24		Болт М10-6х25 – 7796	КЗК-10-0217000	8
	25		Болт М10-6х30 – 7796	КЗК-10-0217000	8
	26		Болт М12-6х30 – 7796	КЗК-10-0217000	1
	27		Гайка М8-6G – 5915	КЗК-10-0217000	46
	28		Гайка М10-6G – 5915	КЗК-10-0217000	8
	29		Масленка 1.2 – 19853	КЗК-10-0217000	2
	30		Подшипник 1580209С17	КЗК-10-0217000	1
	31		Подшипник 1680208С17	КЗК-10-0217000	1
	32		Подшипник 1726209-2RS1 ("SKF", Швеция)	КЗК-10-0217000	1
	33		Шайба 8Т 65Г – 6402	КЗК-10-0217000	46
	34		Шайба 10Т 65Г – 6402	КЗК-10-0217000	18
	35		Шайба 12Т 65Г – 6402	КЗК-10-0217000	1
	36		Шайба А8.01 – 6958	КЗК-10-0217000	23
	37		Шайба А12.01 – 6958	КЗК-10-0217000	1
	38		Шайба С.8.01 – 11371	КЗК-10-0217000	32
	39		Шайба С.10.01 – 11371	КЗК-10-0217000	18
40		Шплинт 2х20 – 397	КЗК-10-0217000	1	

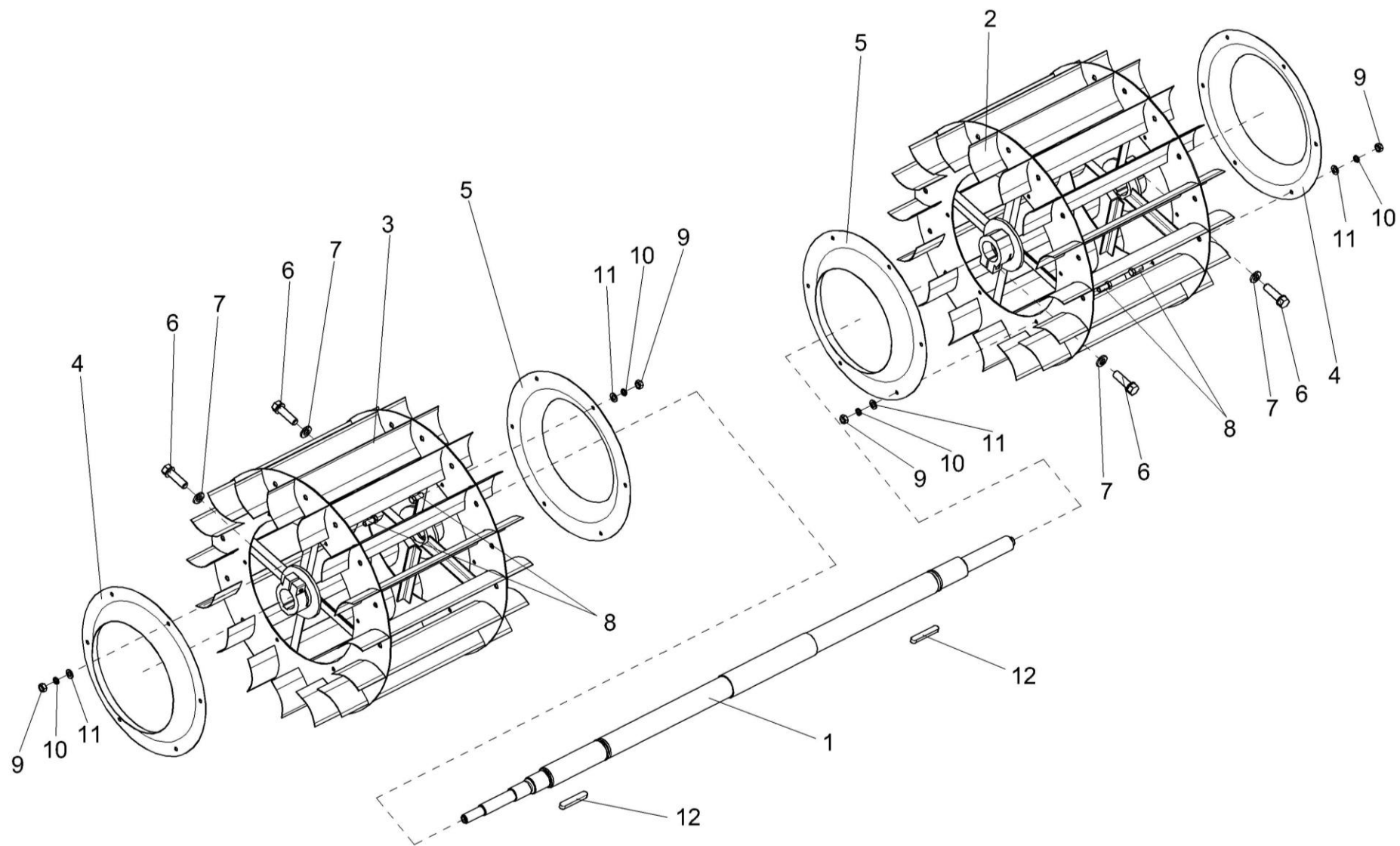


Рисунок 86 – Крылач КЗК-10-0217010

№ рис	№ поз	Обозначение	Наименование	Куда входит	
				Обозначение	Кол. на 1 сб.ед.
<b>КРЫЛАЧ КЗК-10-0217010 (рисунок 86)</b>					
<b>86</b>	1-12	КЗК-10-0217010	Крылач	КЗК-10-0217000	1
	1	КЗК-10-0217060	Вал	КЗК-10-0217010	1
	2	КЗР 0217030Б	Колесо	КЗК-10-0217010	1
	3	КЗР 0217030Б-01	Колесо	КЗК-10-0217010	1
	4	КЗР 0217404Б	Дроссель	КЗК-10-0217010	2
	5	КЗР 0217404Б-01	Дроссель	КЗК-10-0217010	2
	6	КЗР 0202608Б	Болт	КЗК-10-0217010	4
	7	УЭС 0100607	Шайба	КЗК-10-0217010	4
	8		Болт М8-6ех20 – 7796	КЗК-10-0217010	24
	9		Гайка М8-6G – 5915	КЗК-10-0217010	24
	10		Шайба 8Т 65Г – 6402	КЗК-10-0217010	24
	11		Шайба С.8.01 – 11371	КЗК-10-0217010	24
12		Шпонка 16х10х70 – 23360	КЗК-10-0217010	2	

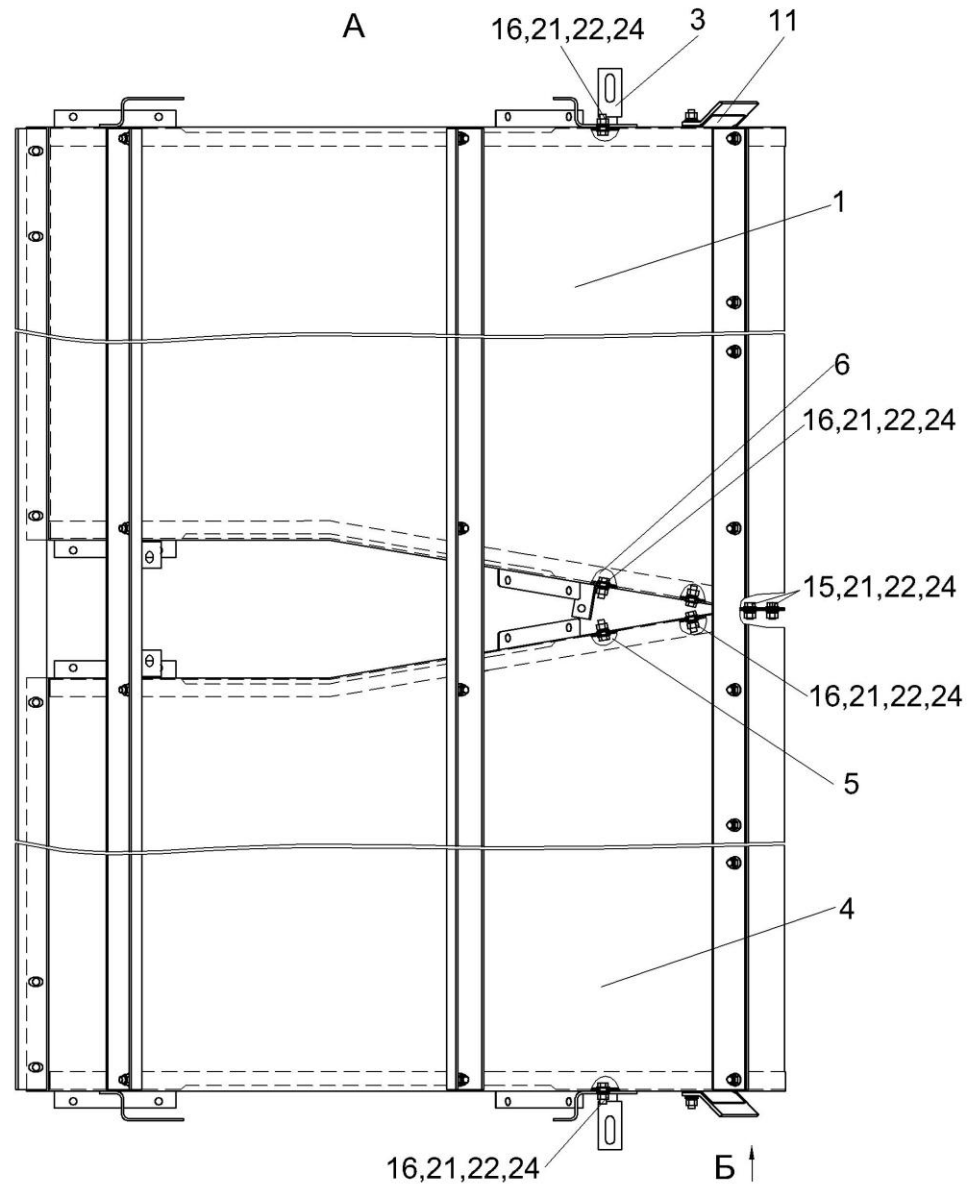
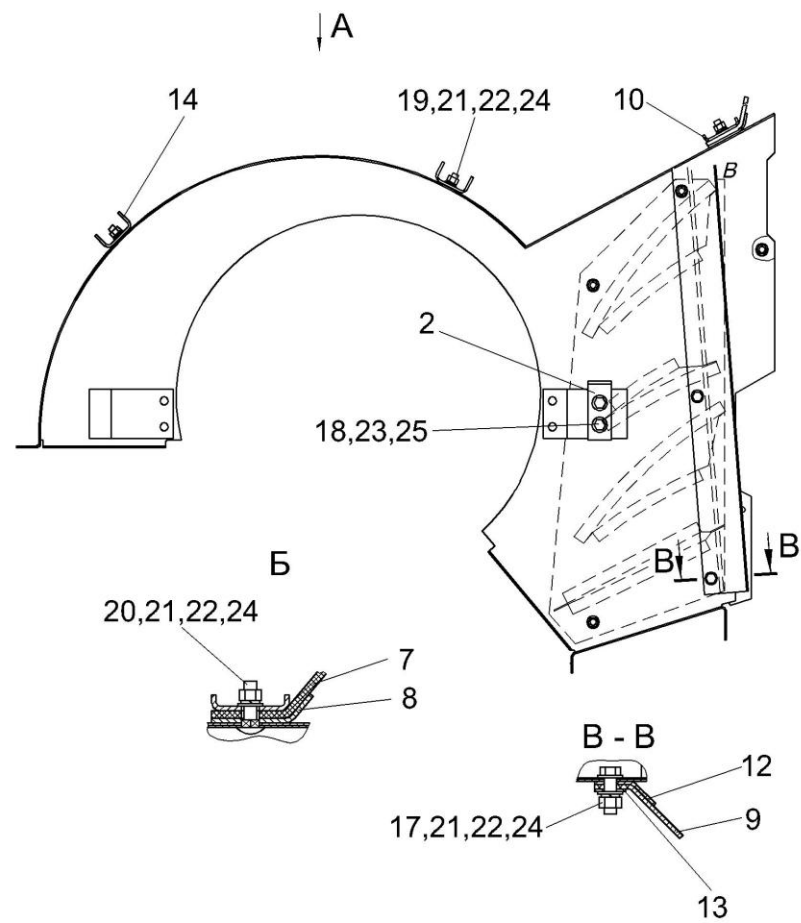


Рисунок 87 – Кожух сдвоенный КЗК-10-0217100

№ рис	№ поз	Обозначение	Наименование	Куда входит	
				Обозначение	Кол. на 1 сб.ед.
<b>КОЖУХ СДВОЕННЫЙ КЗК-10-0217100 (рисунок 87)</b>					
<b>87</b>	1-25	КЗК-10-0217100	Кожух сдвоенный	КЗК-10-0217000	1
	1	КЗК-10-0217120	Кожух	КЗК-10-0217100	1
	2	КЗК-10-0217310	Кронштейн	КЗК-10-0217100	1
	3	КЗК-10-0217310-01	Кронштейн	КЗК-10-0217100	1
	4	КЗР 0217110Б-01	Кожух	КЗК-10-0217100	1
	5	КЗР 0217150Б	Кассета	КЗК-10-0217100	1
	6	КЗР 0217150Б-01	Кассета	КЗК-10-0217100	1
	7	КЗК-10-0217003	Уплотнение	КЗК-10-0217100	1
	8	КЗК-10-0217455	Прижим	КЗК-10-0217100	1
	9	КЗР 0217001В	Пластина	КЗК-10-0217100	2
	10	КЗР 0217433	Жесткость	КЗК-10-0217100	1
	11	КЗР 0217451В	Уголок	КЗК-10-0217100	1
	12	КЗР 0217451В-01	Уголок	КЗК-10-0217100	1
	13	КЗР 0217453В	Пластина	КЗК-10-0217100	2
	14	КЗР 0217702А	Швеллер	КЗК-10-0217100	2
	15		Болт М8-6ех16 – 7796	КЗК-10-0217100	5
	16		Болт М8-6ех20 – 7796	КЗК-10-0217100	16
17		Болт М8-6ех25 – 7796	КЗК-10-0217100	6	

№ рис	№ поз	Обозначение	Наименование	Куда входит	
				Обозначение	Кол. на 1 сб.ед.
87	18		Болт М10-6х16 – 7796	КЗК-10-0217100	4
	19		Болт М8-6х20 – 7802	КЗК-10-0217100	8
	20		Болт М8-6х20 – 7802	КЗК-10-0217100	8
	21		Гайка М8-6G – 5915	КЗК-10-0217100	43
	22		Шайба 8Т 65Г – 6402	КЗК-10-0217100	43
	23		Шайба 10Т 65Г – 6402	КЗК-10-0217100	4
	24		Шайба С.8.01 – 11371	КЗК-10-0217100	70
	25		Шайба С.10.01 – 11371	КЗК-10-0217100	4

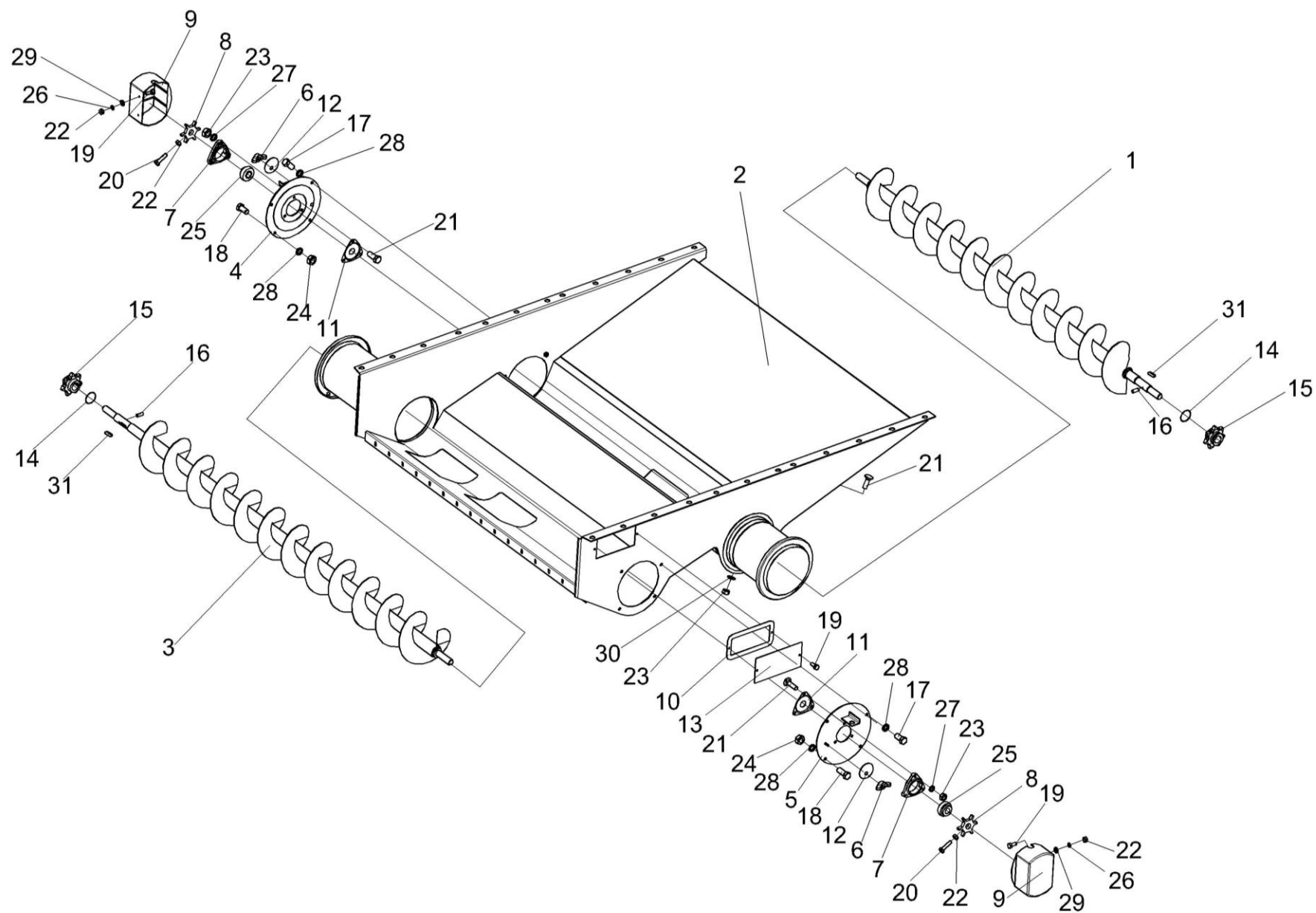


Рисунок 88 – Блок шнеков КЗК-10-0218010А

№ рис	№ поз	Обозначение	Наименование	Куда входит	
				Обозначение	Кол. на 1 сб.ед.

**БЛОК ШНЕКОВ КЗК-10-0218010А (рисунок 88)**

<b>88</b>	1-31	КЗК-10-0218010А	Блок шнеков	КЗК-12-0111000Б	1
	1	КЗК-10-0218020	Шнек колосовой	КЗК-10-0218010А	1
	2	КЗК-10-0218030А	Поддон	КЗК-10-0218010А	1
	3	КЗК-10-0218070	Шнек зерновой	КЗК-10-0218010А	1
	4	КЗР 0218110Б	Опора правая	КЗК-10-0218010А	1
	5	КЗР 0218180	Опора левая	КЗК-10-0218010А	1
	6	КИС 0120400	Гайка	КЗК-10-0218010А	2
	7	КЗР 0101105	Корпус	КЗК-10-0218010А	1
	8	КЗР 0217604-01	Звездочка	КЗК-10-0218010А	2
	9	КЗР 0218001Б	Крышка	КЗК-10-0218010А	2
	10	КЗР 0218003Б	Прокладка	КЗК-10-0218010А	1
	11	КЗР 0218415Б	Крышка	КЗК-10-0218010А	2
	12	КЗР 0218446Б	Шайба	КЗК-10-0218010А	2
	13	КЗР 0218447Б	Крышка	КЗК-10-0218010А	1
	14	КЗК-10-0214607	Кольцо	КЗК-10-0218010А	2
	15	КЗК-10-0218611	Звездочка	КЗК-10-0218010А	2
	16	ПДВ 0123607	Винт	КЗК-10-0218010А	2
17		Болт М10-6х20 – 7796	КЗК-10-0218010А	4	



№ рис	№ поз	Обозначение	Наименование	Куда входит	
				Обозначение	Кол. на 1 сб.ед.
88	18		Болт М10-6х25 – 7796	КЗК-10-0218010А	4
	19		Болт М6-6х14 – 7798	КЗК-10-0218010А	6
	20		Болт М6-6х25 – 7798	КЗК-10-0218010А	2
	21		Болт М8-6х30 – 7802	КЗК-10-0218010А	8
	22		Гайка М6-6G – 5915	КЗК-10-0218010А	11
	23		Гайка М8-6G – 5915	КЗК-10-0218010А	22
	24		Гайка М10-6G – 5915	КЗК-10-0218010А	4
	25		Подшипник 1680205С17	КЗК-10-0218010А	2
	26		Шайба 6Т 65Г – 6402	КЗК-10-0218010А	11
	27		Шайба 8Т 65Г – 6402	КЗК-10-0218010А	6
	28		Шайба 10Т 65Г – 6402	КЗК-10-0218010А	8
	29		Шайба С.6.01 – 11371	КЗК-10-0218010А	4
	30		Шайба С.8.01 – 11371	КЗК-10-0218010А	8
	31		Шпонка 10х8х36 – 23360	КЗК-10-0218010А	2

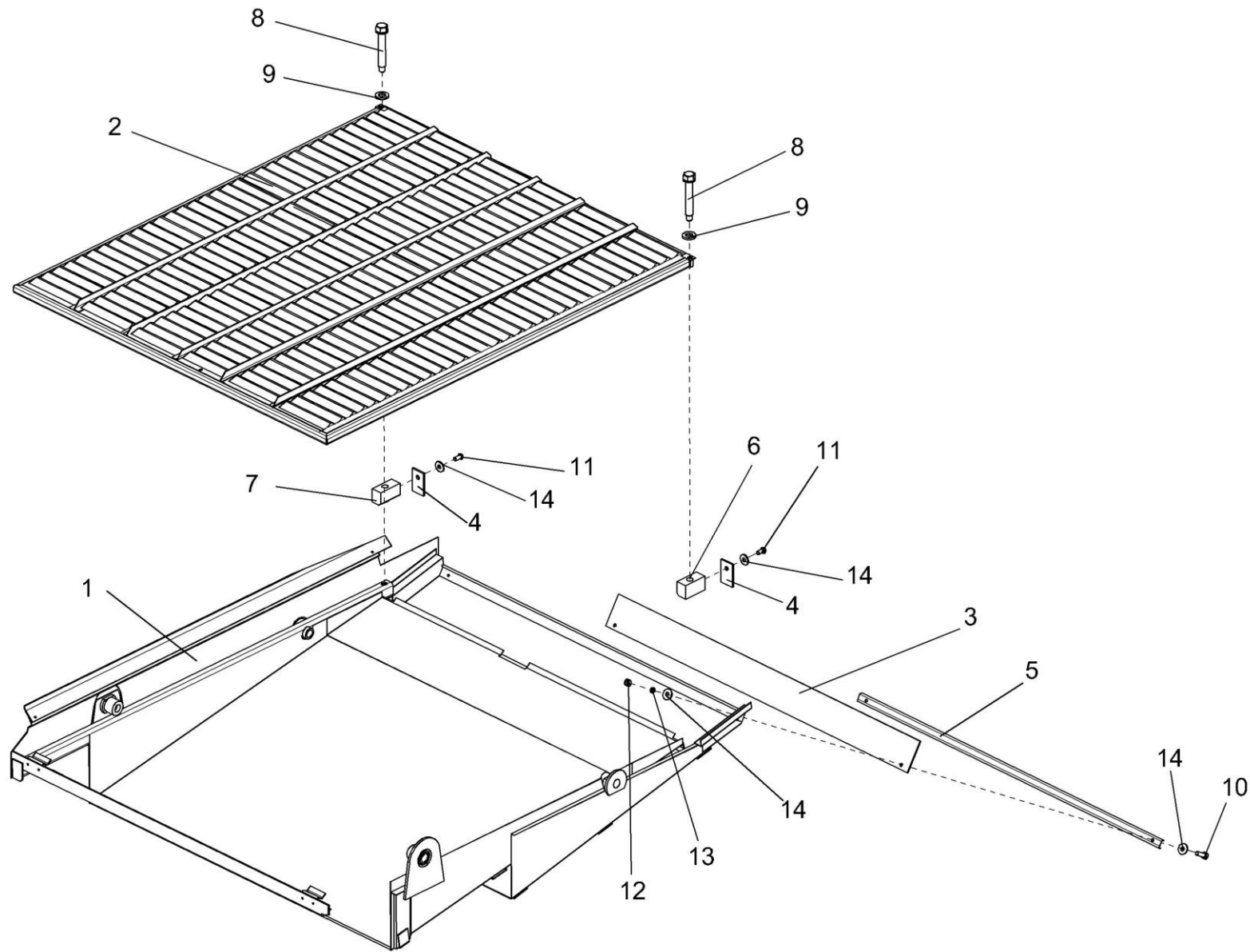


Рисунок 89 – Установка рамы стана решетного и решета

№ рис	№ поз	Обозначение	Наименование	Куда входит	
				Обозначение	Кол. на 1 сб.ед.

**УСТАНОВКА РАМЫ СТАНА РЕШЕТНОГО И РЕШЕТА (рисунок 89)**

<b>89</b>	4,6,11,14	КЗР 0240320	Гайка	КЗК-12-0111000Б	1
	4,7,11,14	КЗР 0240320-01	Гайка	КЗК-12-0111000Б	1
	1	КЗР 0240010В	Рама стана решетного	КЗК-12-0111000Б	1
	2	КЗР 0240020Б	Решето	КЗК-12-0111000Б	1
	3	КЗР 0240002	Щиток	КЗК-12-0111000Б	1
	4	КЗР 0240007	Заглушка	КЗР 0240320 КЗР 0240320-01	1 1
	5	КЗР 0240405	Планка	КЗК-12-0111000Б	1
	6	КЗР 0240504	Гайка	КЗР 0240320	1
	7	КЗР 0240504А-01	Гайка	КЗР 0240320-01	1
	8	КЗР 0240619	Болт	КЗК-12-0111000Б	2
	9	УЭС 0100607	Шайба	КЗК-12-0111000Б	2
	10		Болт М6-6ех20 – 7798	КЗК-12-0111000Б	9
	11		Винт В.М6-6ех12 – 17473	КЗР 0240320 КЗР 0240320-01	1 1
	12		Гайка М6-6G – 5915	КЗК-12-0111000Б	9
13		Шайба 6Т 65Г – 6402	КЗК-12-0111000Б	9	
14		Шайба А6.01 – 6958	КЗК-12-0111000Б КЗР 0240320 КЗР 0240320-01	18 1 1	

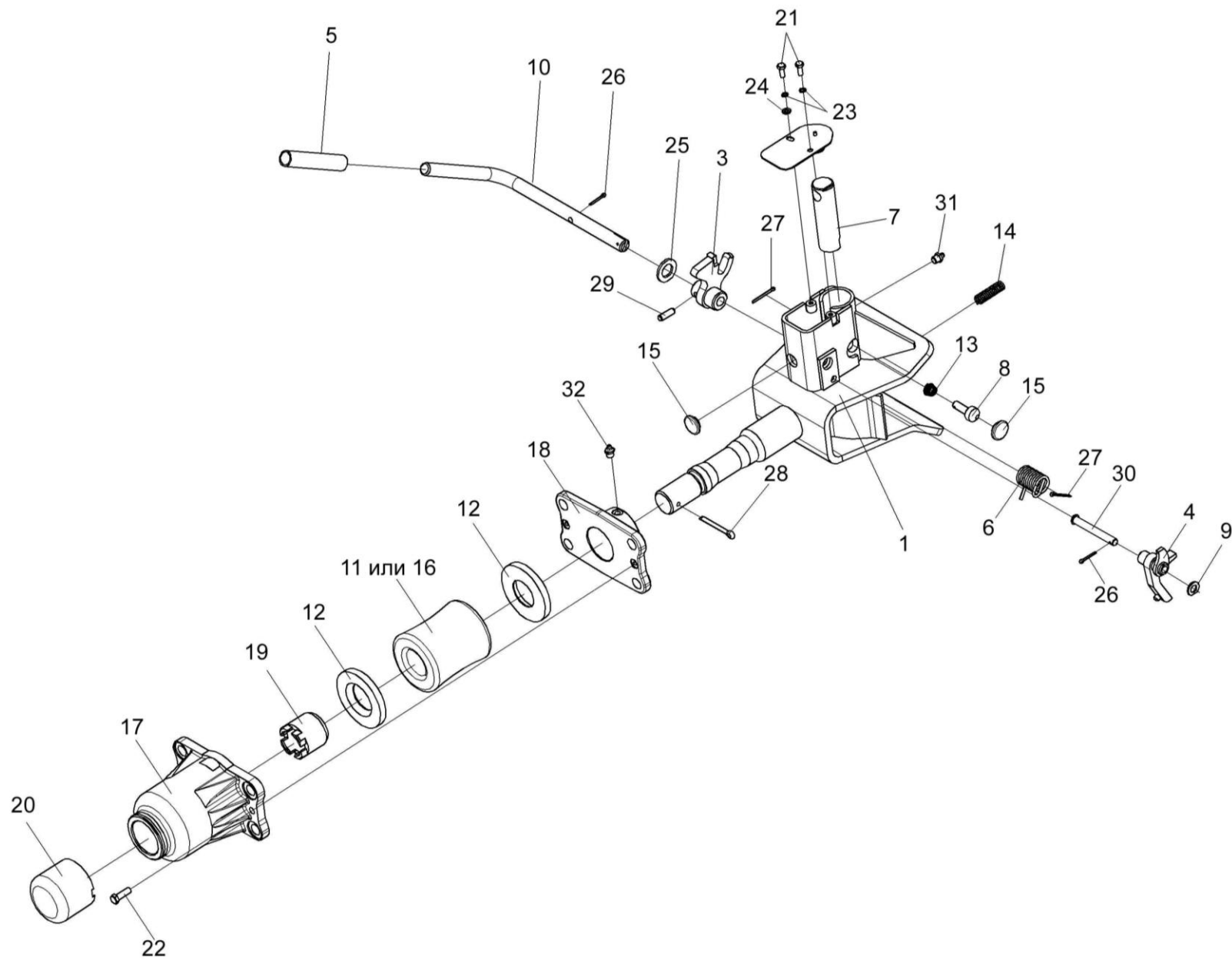


Рисунок 90 – Устройство тяговое КЗР 0232000

№ рис	№ поз	Обозначение	Наименование	Куда входит	
				Обозначение	Кол. на 1 сб.ед.
<b>УСТРОЙСТВО ТЯГОВОЕ КЗР 0232000 (рисунок 90)</b>					
<b>90</b>	1-32	КЗР 0232000	Устройство тяговое	КЗК-12-0111000Б	1
	1-10,13,14, 15,21,23-27, 29,30,31	КЗР 0232010	Устройство тяговое	КЗР 0232000	1
	5,10	КЗР 0232060	Рукоятка	КЗР 0232010	1
	1	КЗР 0232020	Корпус	КЗР 0232010	1
	2	КЗР 0232030	Крышка	КЗР 0232010	1
	3	КЗР 0232040	Рычаг	КЗР 0232010	1
	4	КЗР 0232050	Скоба	КЗР 0232010	1
	5	КЗР 0201002	Трубка 305 ТВ-40 (L=117±5 мм)	КЗР 0232060	1
	6	КЗР 0201638А	Пружина	КЗР 0232010	1
	7	КЗР 0201696	Штырь	КЗР 0232010	1
	8	КЗР 0201697Б	Фиксатор	КЗР 0232010	1
	9	КЗР 0232412	Шайба	КЗР 0232010	4
	10	КЗР 0232606	Рукоятка	КЗР 0232060	1
	11	КИС 0122001	Буфер резиновый	КЗР 0232000	1
12	КИС 0122403	Шайба упорная	КЗР 0232000	2	
13	УЭС 0122603	Пружина	КЗР 0232010	1	
14	УЭС 0122605	Пружина	КЗР 0232010	1	

№ рис	№ поз	Обозначение	Наименование	Куда входит	
				Обозначение	Кол. на 1 сб.ед.
90	15	012-7884-4841-01	Заглушка	КЗР 0232010	2
	16	52-2805025	Буфер резиновый буксирного прибора	КЗР 0232000	1
	17	52-2805031	Корпус буксирного прибора	КЗР 0232000	1
	18	52-2805035А	Кронштейн корпуса буксирного прибора	КЗР 0232000	1
	19	52-2805039А	Гайка упорная буксирного прибора	КЗР 0232000	1
	20	52-2805050	Колпак корпуса буксирного устройства	КЗР 0232000	1
	21		Болт М6-6ех16 – 7798	КЗР 0232010	2
	22		Болт М8-6ех25 – 7796	КЗР 0232000	2
	23		Шайба 6Т 65Г – 6402	КЗР 0232010	2
	24		Шайба С.6.01 – 11371	КЗР 0232010	1
	25		Шайба С.18.01 – 11371	КЗР 0232010	1
	26		Шплинт 3,2х20 – 397	КЗР 0232010	2
	27		Шплинт 3,2х32 – 397	КЗР 0232010	2
	28		Шплинт 6,3х50 – 397	КЗР 0232000	1
	29		Штифт 8х26 – 3128	КЗР 0232010	1
	30		Ось 6-10 b12х80 – 9650	КЗР 0232010	1
31		Масленка 1.2 – 19853	КЗР 0232010	1	
32		Масленка 1.3 – 19853	КЗР 0232000	1	

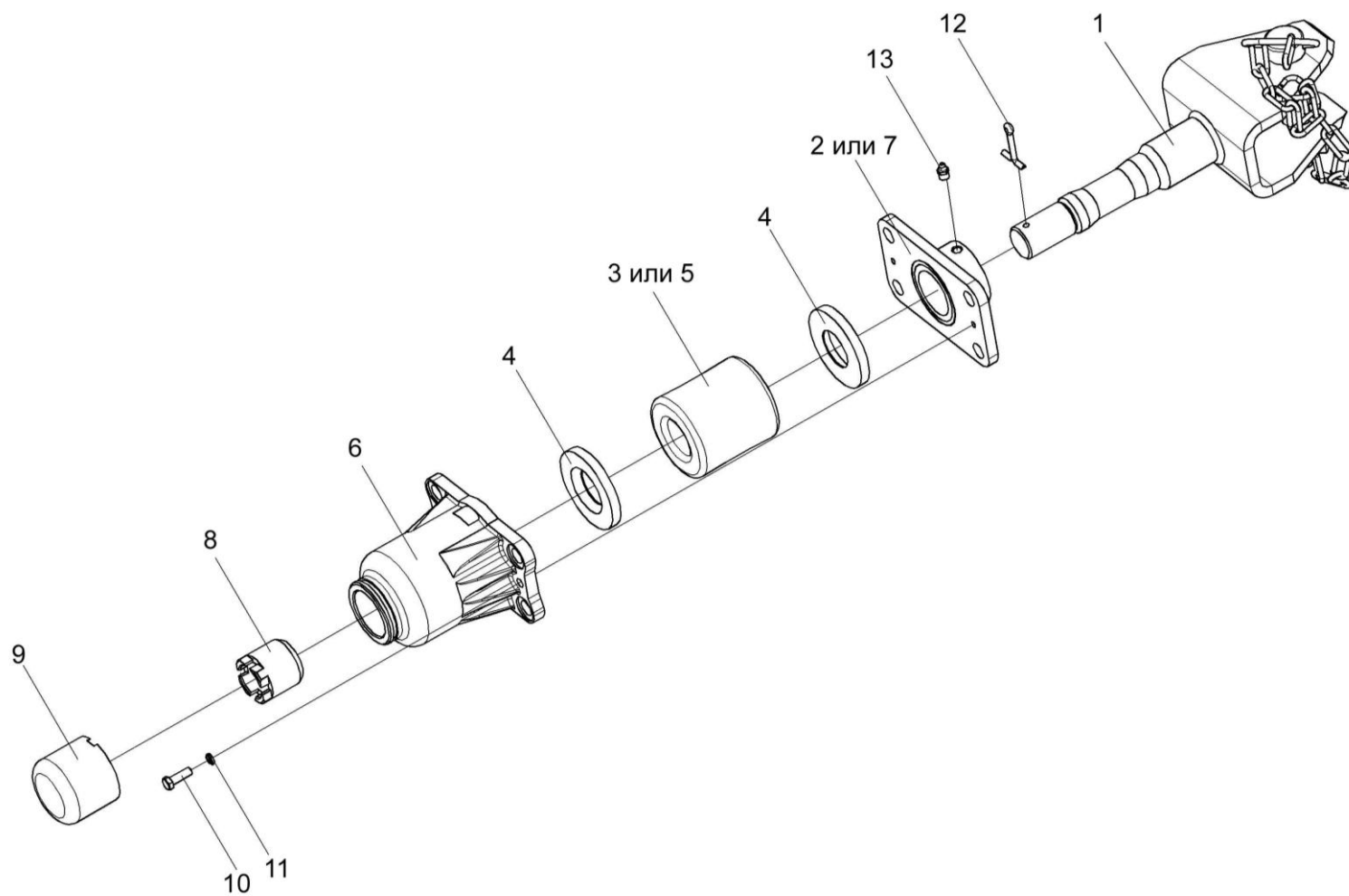


Рисунок 91 – Устройство прицепное КИС 0122000А

№ рис	№ поз	Обозначение	Наименование	Куда входит	
				Обозначение	Кол. на 1 сб.ед.

**УСТРОЙСТВО ПРИЦЕПНОЕ КИС 0122000А (рисунок 91)**

<b>91</b>	1-13	КИС 0122000А	Устройство прицепное	КЗК-12-0111000Б	1
	1	КИС 0122010А	Ось устройства прицепного	КИС 0122000А	1
	2	КИС 0122020	Кронштейн корпуса буксирного прибора	КИС 0122000А	1
	3	КИС 0122001	Буфер резиновый	КИС 0122000А	1
	4	КИС 0122403	Шайба упорная	КИС 0122000А	2
	5	52-2805025	Буфер резиновый буксирного прибора	КИС 0122000А	1
	6	52-2805031	Корпус буксирного прибора	КИС 0122000А	1
	7	52-2805035А	Кронштейн корпуса буксирного прибора	КИС 0122000А	1
	8	52-2805039А	Гайка упорная буксирного прибора	КИС 0122000А	1
	9	52-2805050	Колпак корпуса буксирного прибора	КИС 0122000А	1
	10		Болт М8-6ех25 – 7796	КИС 0122000А	2
	11		Шайба 8Т 65Г – 6402	КИС 0122000А	2
	12		Шплинт 6,3х50 – 397	КИС 0122000А	1
13		Масленка 1.2 – 19853	КИС 0122000А	1	



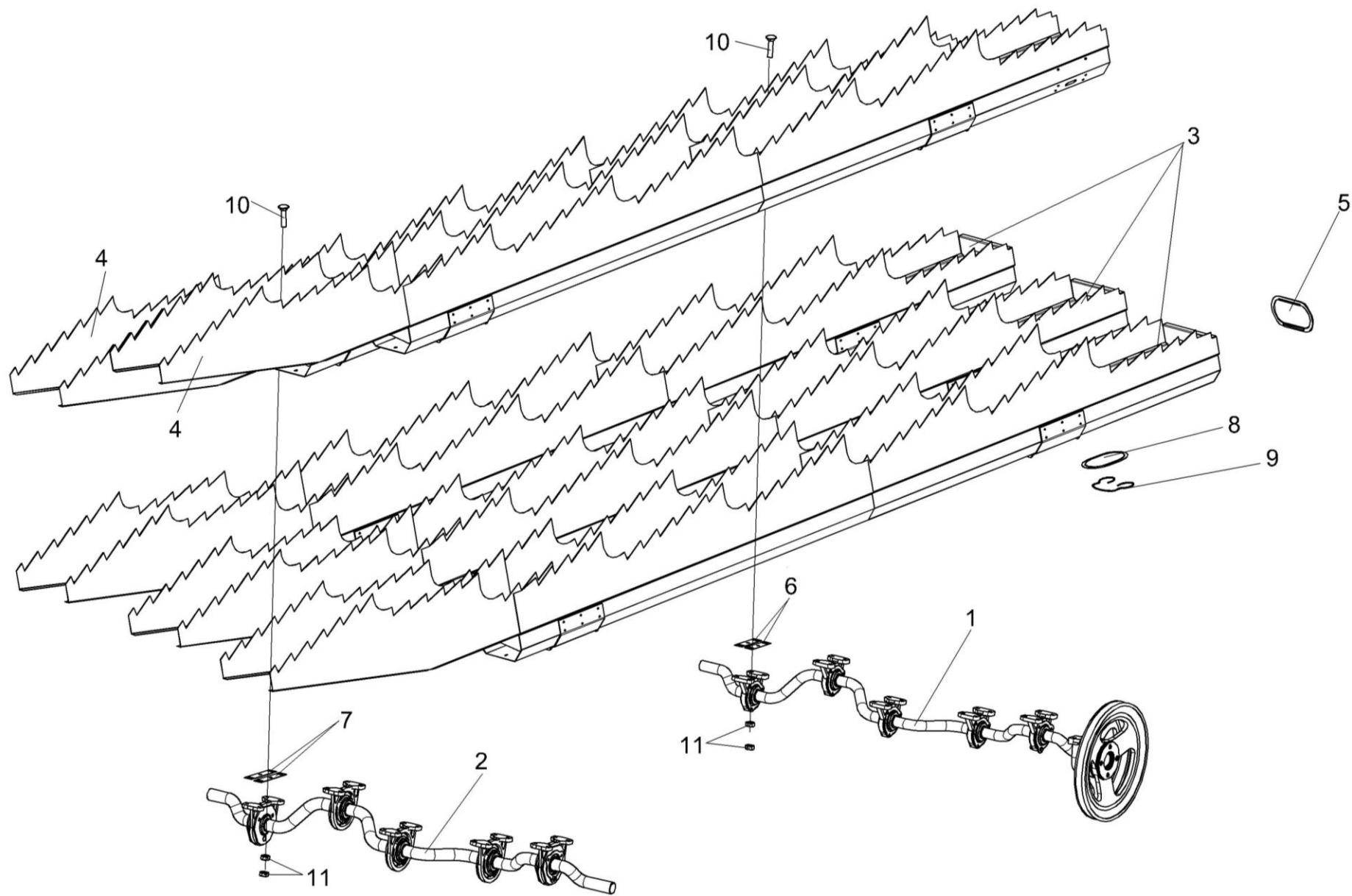


Рисунок 92 – Соломотряс КЗК-12-0212040

№ рис	№ поз	Обозначение	Наименование	Куда входит	
				Обозначение	Кол. на 1 сб.ед.

**СОЛОМОТРЯС КЗК-12-0212040 (рисунок 92)**

<b>92</b>	1-11	КЗК-12-0212040	Соломотряс	КЗК-12-0202000Б-03	1
	1	КЗК-12-0212070	Вал коленчатый ведущий	КЗК-12-0212040	1
	2	КЗК-12-0212080	Вал коленчатый ведомый	КЗК-12-0212040	1
	3	КЗК-12-0212030-01	Клавиша	КЗК-12-0212040	2
	4	КЗК-12-0212030	Клавиша	КЗК-12-0212040	3
	5	КЗК-10-0212004	Заглушка	КЗК-12-0212040	5
	6	КЗК 0212402	Прокладка	КЗК-12-0212040	20
	7	КЗК 0212402-01	Прокладка	КЗК-12-0212040	20
	8	КЗК 0212405	Крышка	КЗК-12-0212040	5
	9	КЗК 0212602	Пружина	КЗК-12-0212040	5
	10		Болт М8-6х35 – 7802	КЗК-12-0212040	40
11		Гайка М8-6G – 5915	КЗК-12-0212040	80	

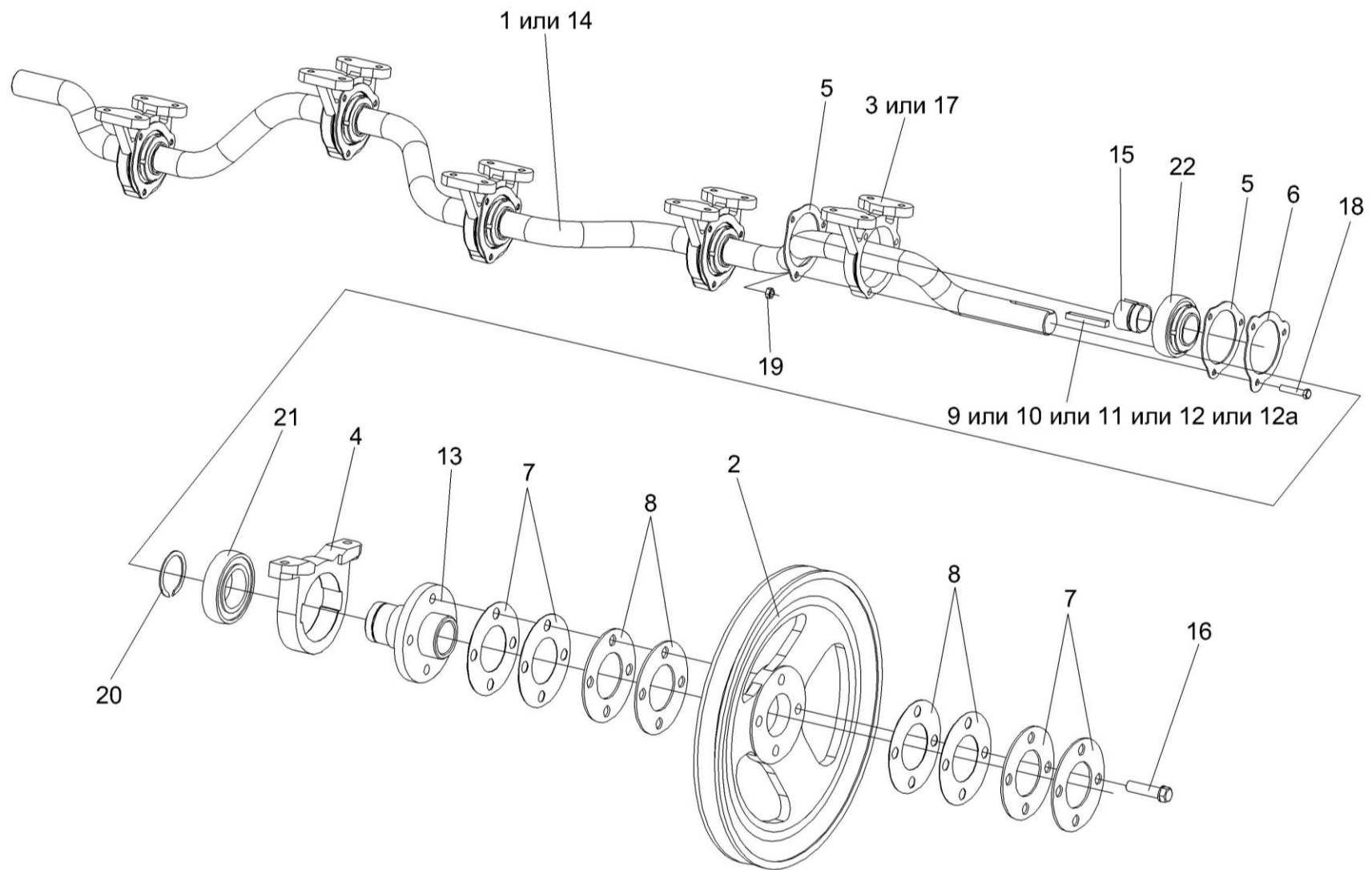


Рисунок 93 – Вал коленчатый ведущий КЗК-12-0212070

№ рис	№ поз	Обозначение	Наименование	Куда входит	
				Обозначение	Кол. на 1 сб.ед.

**ВАЛ КОЛЕНЧАТЫЙ ВЕДУЩИЙ КЗК-12-0212070 (рисунок 93)**

<b>93</b>	1-22	КЗК-12-0212070	Вал коленчатый ведущий	КЗК-12-0212040	1
	2,4,7,8, 13,16,20,21	КЗК-10-0212060	Шкив	КЗК-12-0212070	1
	1	КЗК-12-0212601	Вал ведущий	КЗК-10-0212060	1
	2	КЗК 0212102Г	Шкив	КЗК-10-0212060	1
	3	КЗК 0212202	Корпус подшипника	КЗК-12-0212070	5
	4	КЗК 0212204	Корпус	КЗК-10-0212060	1
	5	КЗК 0212401	Фланец	КЗК-12-0212070	10
	6	КЗК 0212404	Шайба стопорная	КЗК-12-0212070	10
	7	КЗК 0212406	Прокладка	КЗК-10-0212060	4
	8	КЗК 0212407	Прокладка	КЗК-10-0212060	6
	9	КЗК 0212604	Шпонка клиновая	КЗК-12-0212070	1
	10	КЗК 0212604-01	Шпонка клиновая	КЗК-12-0212070	1
	11	КЗК 0212604-02	Шпонка клиновая	КЗК-12-0212070	1
	12	КЗК 0212604-03	Шпонка клиновая	КЗК-12-0212070	1
12а	КЗК 0212604-04	Шпонка клиновая	КЗК-12-0212070	1	
13	КЗК-10-0212603	Ступица	КЗК-10-0212060	1	
14	РСМ-10Б.01.38.607А	Вал коленчатый ведущий	КЗК-12-0212070	1	

№ рис	№ поз	Обозначение	Наименование	Куда входит	
				Обозначение	Кол. на 1 сб.ед.
93	15	PCM-10Б.01.38.609	Втулка закрепительная	КЗК-12-0212070	5
	16	УЭС 0100603А-05	Болт	КЗК-10-0212060	4
	17	54-20121	Корпус подшипника	КЗК-12-0212070	5
	18		Болт М8-6ех40 – 7796	КЗК-12-0212070	15
	19		Гайка М8-6G – 5915	КЗК-12-0212070	15
	20		Кольцо В55 – 13940	КЗК-10-0212060	1
	21		Подшипник 1580211 С17	КЗК-10-0212060	1
	22		Подшипник 380708Т2 С17	КЗК-12-0212070	5

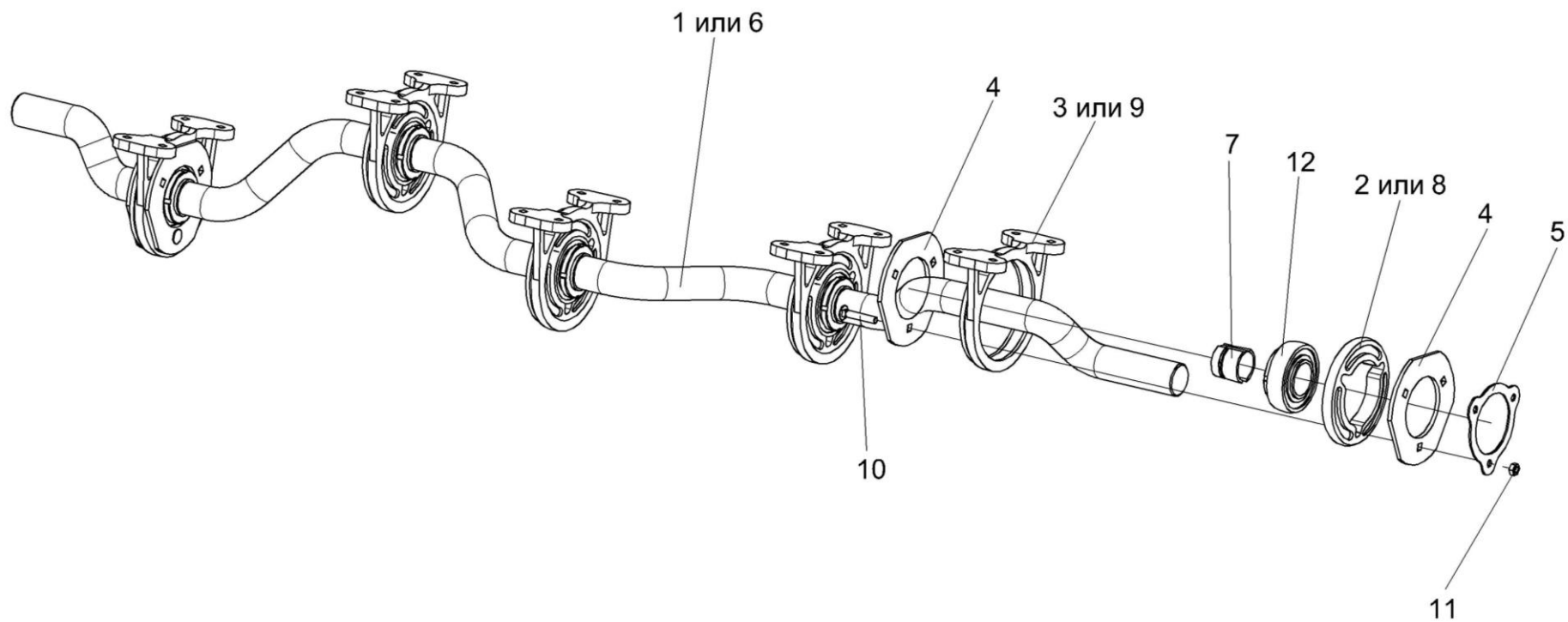


Рисунок 94 – Вал коленчатый ведомый КЗК-12-0212080

№ рис	№ поз	Обозначение	Наименование	Куда входит	
				Обозначение	Кол. на 1 сб.ед.

**ВАЛ КОЛЕЧАТЫЙ ВЕДОМЫЙ КЗК-12-0212080 (рисунок 94)**

<b>94</b>	1-12	КЗК-12-0212080	Вал коленчатый ведомый	КЗК-12-0212040	1
	1	КЗК-12-0212602	Вал ведомый	КЗК-12-0212080	1
	2	КЗК 0212001	Амортизатор	КЗК-12-0212080	5
	3	КЗК 0212203А	Корпус подшипника	КЗК-12-0212080	5
	4	КЗК 0212403А	Фланец	КЗК-12-0212080	10
	5	КЗК 0212404	Шайба стопорная	КЗК-12-0212080	5
	6	РСМ-10Б.01.38.608А	Вал коленчатый ведомый	КЗК-12-0212080	1
	7	РСМ-10Б.01.38.609	Втулка закрепительная	КЗК-12-0212080	1
	8	54-00558	Амортизатор	КЗК-12-0212080	5
	9	54-20002А	Корпус подшипника	КЗК-12-0212080	5
	10		Болт М8-6ех45 – 7802	КЗК-12-0212080	15
	11		Гайка М8-6G – 5915	КЗК-12-0212080	15
12		Подшипник 380708Т2 С17	КЗК-12-0212080	5	

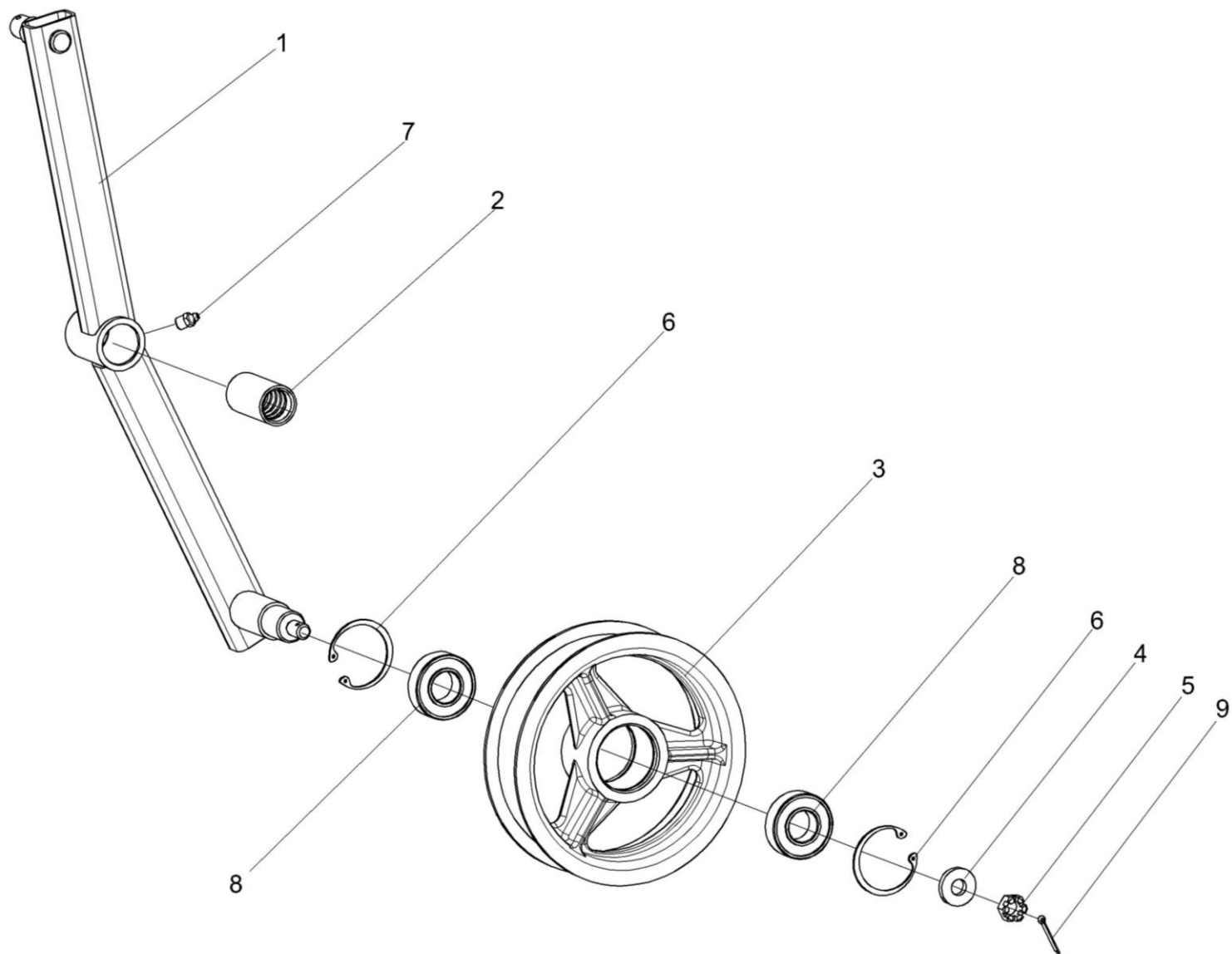


Рисунок 95 – Рычаг КЗК 0202400В



№ рис	№ поз	Обозначение	Наименование	Куда входит	
				Обозначение	Кол. на 1 сб.ед.

**РЫЧАГ КЗК 0202400В (рисунок 95)**

<b>95</b>	1-9	КЗК 0202400В	Рычаг	КЗК-12-0202000Б-03	1
	1,2	КЗК 0202730	Рычаг	КЗК 0202400В	1
	1	КЗК 0202740	Рычаг	КЗК 0202730	1
	2	КЗК 0202119А	Втулка	КЗК 0202730	1
	3	КПР 6106101	Ролик	КЗК 0202400В	1
	4	ПКК 0100411А	Шайба	КЗК 0202400В	1
	5		Гайка М12-6G – 5919	КЗК 0202400В	1
	6		Кольцо В52 – 13943	КЗК 0202400В	2
	7		Масленка 1.2 – 19853	КЗК 0202400В	1
8		Подшипник 180205С17 – 8882	КЗК 0202400В	2	
9		Шплинт 3.2x25 – 397	КЗК 0202400В	1	

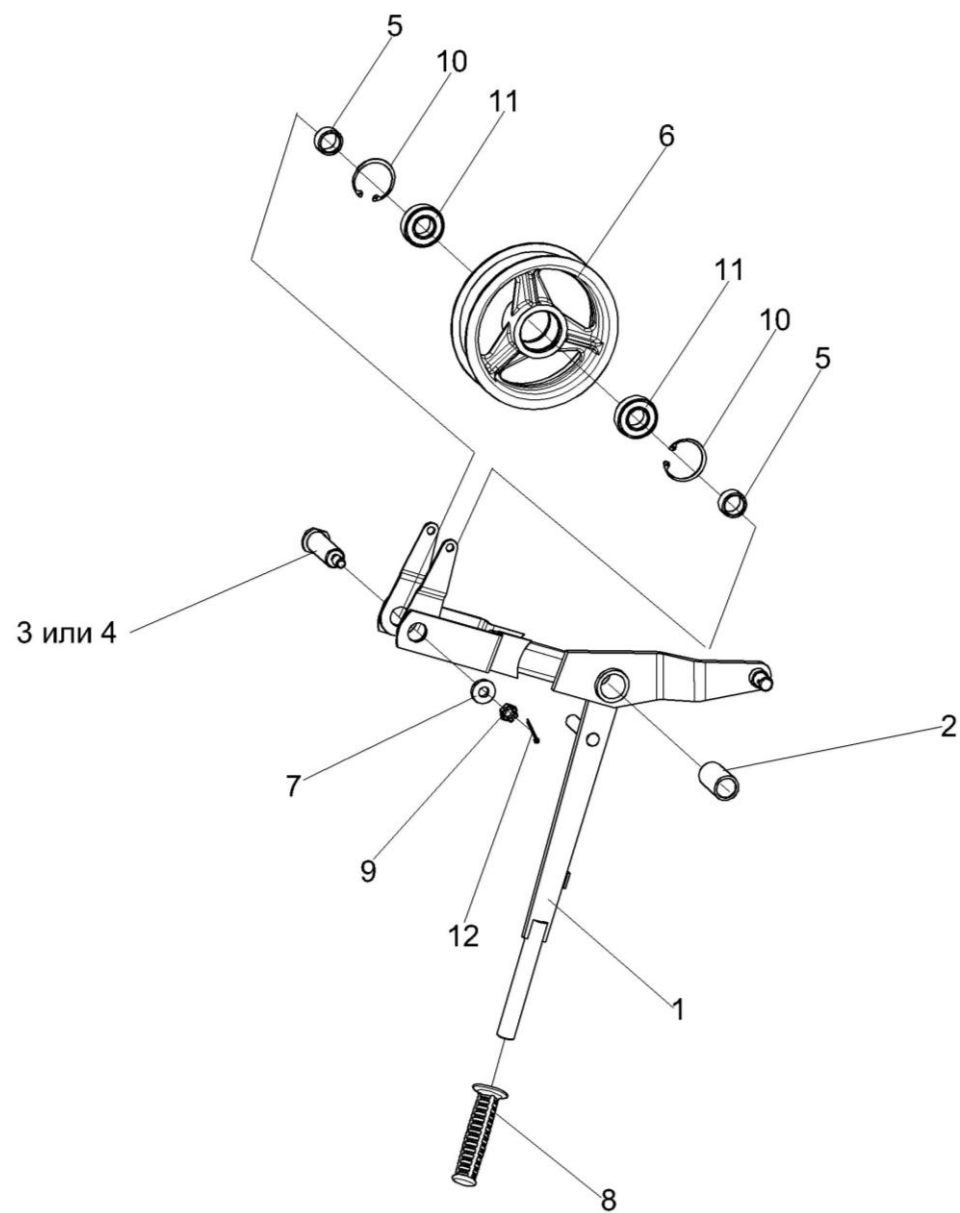


Рисунок 96 – Рычаг КЗК 0202410В

№ рис	№ поз	Обозначение	Наименование	Куда входит	
				Обозначение	Кол. на 1 сб.ед.
<b>РЫЧАГ КЗК 0202410В (рисунок 96)</b>					
<b>96</b>	1-12	КЗК 0202410В	Рычаг	КЗК-12-0202000Б-03	1
	1,2	КЗК 0202940В	Рычаг	КЗК 0202410В	1
	1	КЗК 0202950Б	Рычаг	КЗК 0202940В	1
	2	КЗК 0202127	Втулка	КЗК 0202940В	1
	3	КЗК 0202645А	Ось	КЗК 0202410В	1
	4	КЗК 0202645А-01	Ось	КЗК 0202410В	1
	5	КЗК 0202838	Втулка	КЗК 0202410В	2
	6	КПР 6106101	Ролик	КЗК 0202410В	1
	7	ПКК 0100411А	Шайба	КЗК 0202410В	1
	8	3.115-34120	Рукоятка руля левая А 2042307-017-69	КЗК 0202400В	1
	9		Гайка М12-6G – 5919	КЗК 0202410В	1
	10		Кольцо В52 – 13943	КЗК 0202410В	2
11		Подшипник 180205С17 – 8882	КЗК 0202410В	2	
12		Шплинт 3.2х25 – 397	КЗК 0202410В	1	

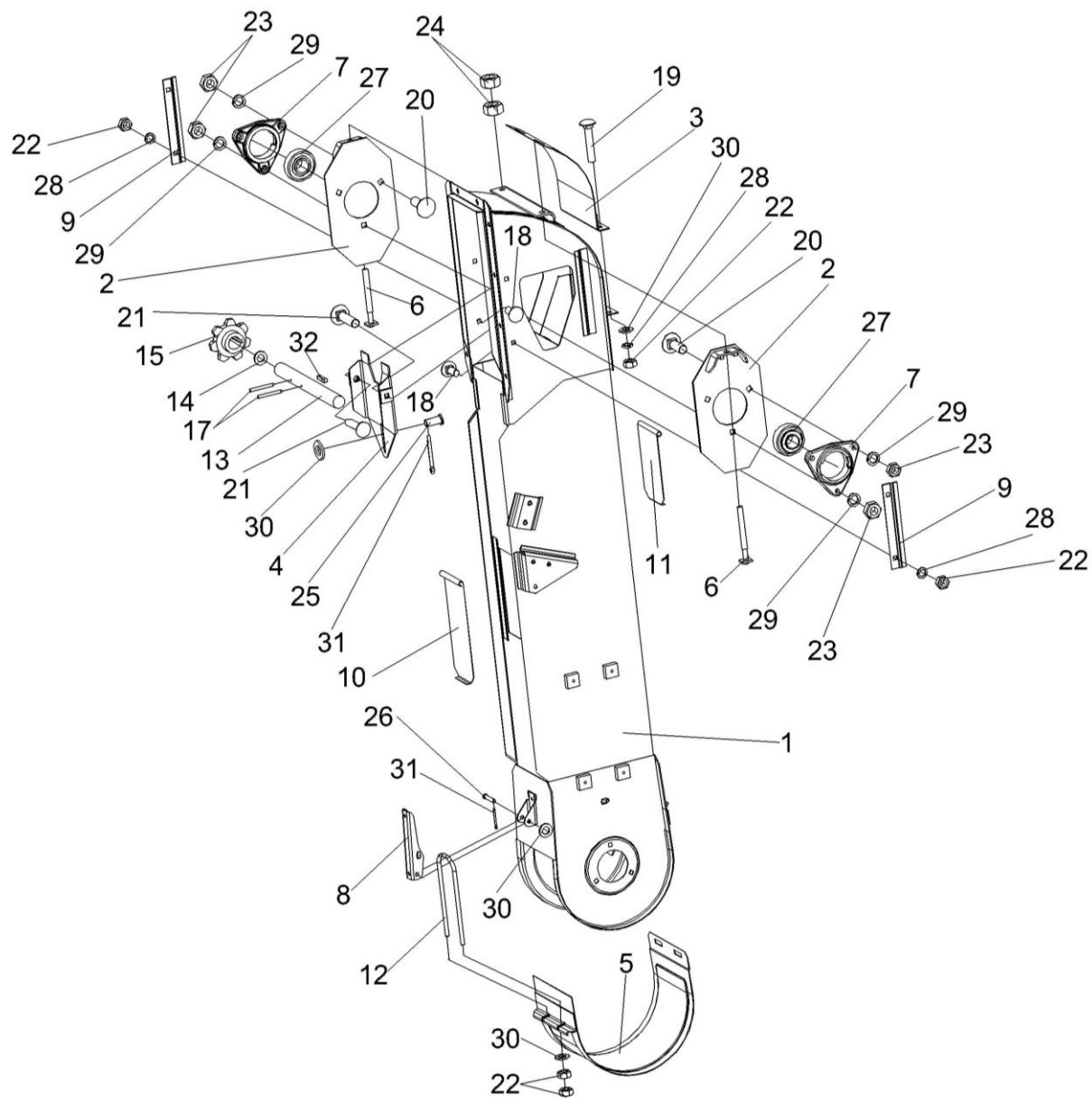


Рисунок 97 – Элеватор колосовой КЗК 0208000А-01

№ рис	№ поз	Обозначение	Наименование	Куда входит	
				Обозначение	Кол. на 1 сб.ед.

**ЭЛЕВАТОР КОЛОСОВОЙ КЗК 0208000А-01 (рисунок 97)**

<b>97</b>	1-32	КЗК 0208000А-01	Элеватор колосовой	КЗК-12-0202000Б-03	1
	1	КЗК 0208010А-01	Корпус	КЗК 0208000А-01	1
	2	КЗР 0208070Б	Пластина	КЗК 0208000А-01	2
	3	КЗР 0208090Б	Крышка	КЗК 0208000А-01	1
	4	КЗР 0208120Б	Вставка	КЗК 0208000А-01	1
	5	КЗР 0208200	Крышка	КЗК 0208000А-01	1
	6	КЗР 0208240	Тяга	КЗК 0208000А-01	2
	7	КЗР 0101106	Корпус подшипника	КЗК 0208000А-01	2
	8	КЗР 0208432А	Рычаг защелки	КЗК 0208000А-01	1
	9	КЗР 0208433А	Накладка	КЗК 0208000А-01	2
	10	КЗР 0208441А	Крышка	КЗК 0208000А-01	1
	11	КЗР 0208442	Крышка	КЗК 0208000А-01	1
	12	КЗР 0208601А	Скоба защелки	КЗК 0208000А-01	1
	13	КЗР 0208604Б-01	Вал	КЗК 0208000А-01	1
	14	КЗК-10-0214607	Кольцо	КЗК 0208000А-01	1
	15	КЗР 0218604Г-01	Звездочка	КЗК 0208000А-01	1
	17	ПДВ 0123607-01	Винт	КЗК 0208000А-01	1
	18		Болт М8-6х20 – 7802	КЗК 0208000А-01	4

№ рис	№ поз	Обозначение	Наименование	Куда входит	
				Обозначение	Кол. на 1 сб.ед.
97	19		Болт М8-6х35 – 7802	КЗК 0208000А-01	2
	20		Болт М10-6х30 – 7802	КЗК 0208000А-01	4
	21		Болт М10-6х40 – 7802	КЗК 0208000А-01	2
	22		Гайка М8-6G – 5915	КЗК 0208000А-01	12
	23		Гайка М10-6G – 5915	КЗК 0208000А-01	6
	24		Гайка М12-6G – 5915	КЗК 0208000А-01	4
	25		Ось 6-8 b12x18 – 9650	КЗК 0208000А-01	1
	26		Ось 6-8 b12x50 – 9650	КЗК 0208000А-01	1
	27		Подшипник 1680206 С17	КЗК 0208000А-01	2
	28		Шайба 8Т 65Г – 6402	КЗК 0208000А-01	4
	29		Шайба 10Т 65Г – 6402	КЗК 0208000А-01	6
	30		Шайба С.8.01 – 11371	КЗК 0208000А-01	10
	31		Шплинт 2x16 – 397	КЗК 0208000А-01	2
	32		Шпонка 8x7x40 – 23360	КЗК 0208000А-01	1

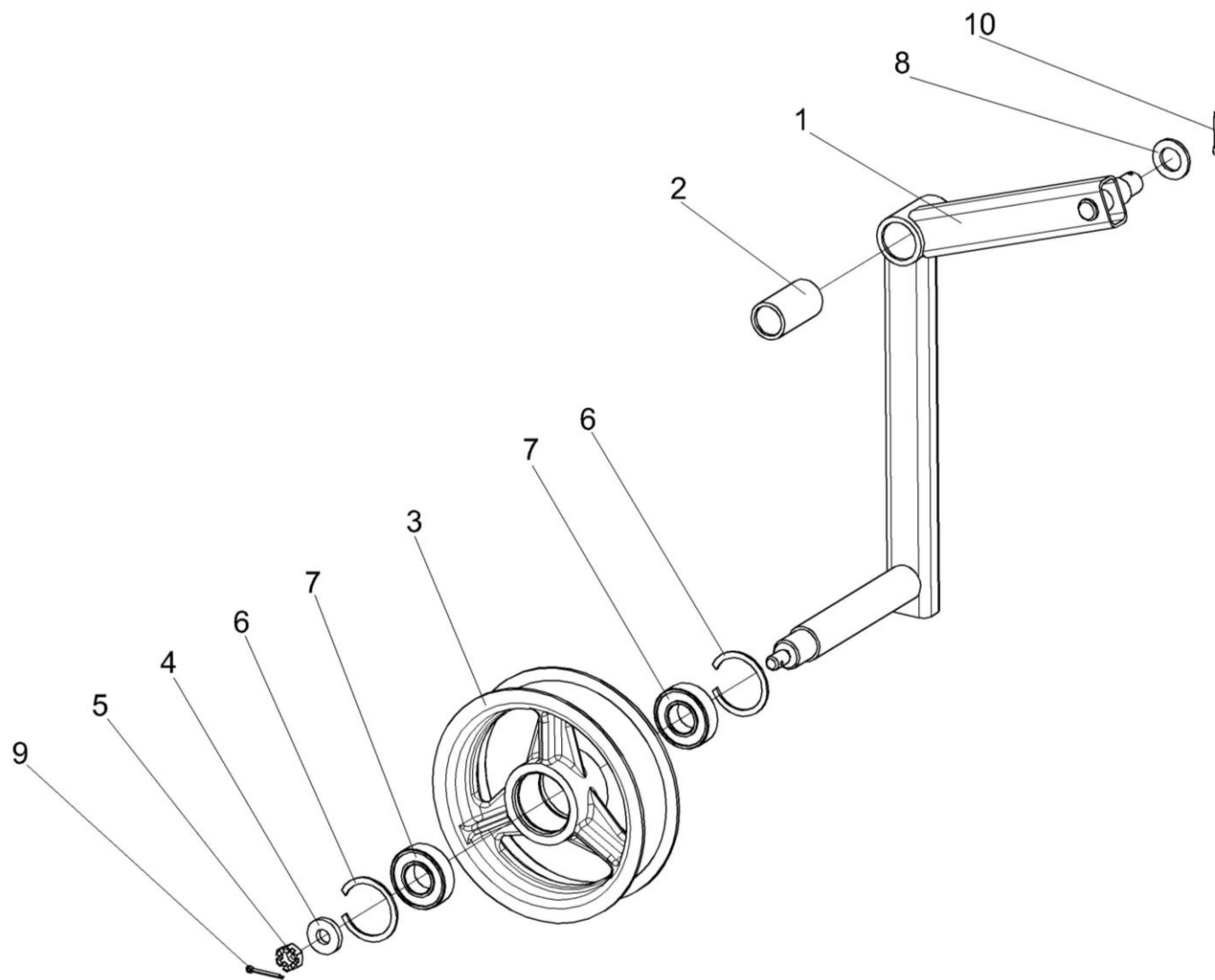


Рисунок 98 – Рычаг КЗК-10-0202440

№ рис	№ поз	Обозначение	Наименование	Куда входит	
				Обозначение	Кол. на 1 сб.ед.
<b>РЫЧАГ КЗК-10-0202440 (рисунок 98)</b>					
<b>98</b>	1-7,9	КЗК-10-0202440	Рычаг	КЗК-12-0202000Б-03	1
	1,2	КЗК-10-0202490	Рычаг	КЗК-10-0202440	1
	1	КЗК-10-0202550	Рычаг	КЗК-10-0202490	1
	2	КЗК 0202127	Втулка	КЗК-10-0202490	1
	3	КПР 6106101	Ролик	КЗК-10-0202440	1
	4	ПКК 0100411А	Шайба	КЗК-10-0202440	1
	5		Гайка М12-6G – 5919	КЗК-10-0202440	1
	6		Кольцо В52 – 13943	КЗК-10-0202440	2
	7		Подшипник 180205С17 – 8882	КЗК-10-0202440	2
	8		Шайба С.18.01 – 11371	КЗК-12-0202000Б-03	1
9		Шплинт 3,2х25 – 397	КЗК-10-0202440	1	
10		Шплинт 4х25 – 397	КЗК-12-0202000Б-03	1	



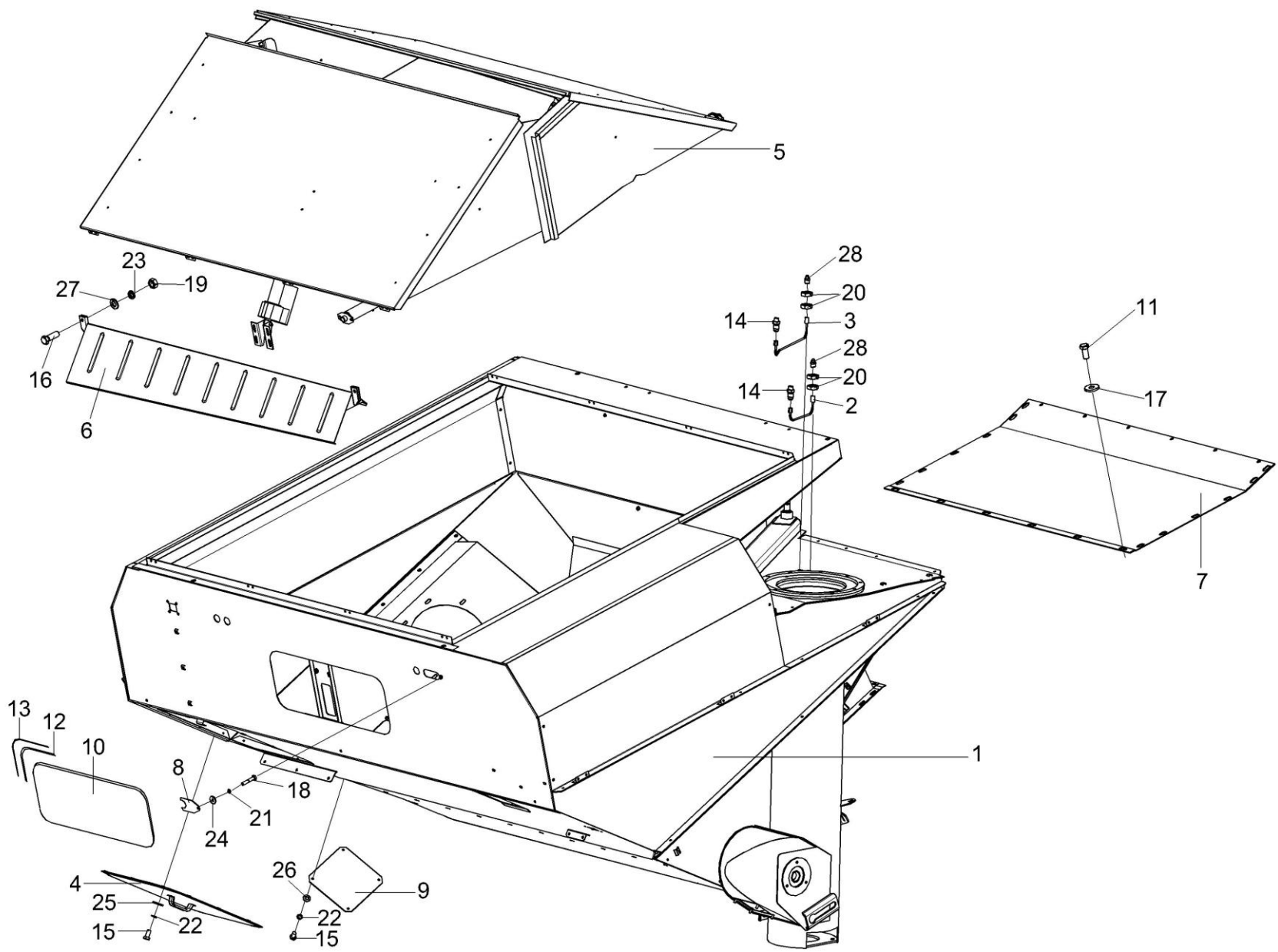


Рисунок 99 – Бункер КЗК-12-0203000Б (лист 1)

№ рис	№ поз	Обозначение	Наименование	Куда входит	
				Обозначение	Кол. на 1 сб.ед.

**БУНКЕР КЗК-12-0203000Б (лист 1) (рисунок 99)**

<b>99</b>	1-28	КЗК-12-0203000Б	Бункер	КЗК-12-0100000Б-12	1
	1	КЗК-12-0203010Б	Бункер	КЗК-12-0203000Б	1
	2	КЗК-12-0203610	Маслопровод	КЗК-12-0203000Б	1
	3	КЗК-12-0203610-01	Маслопровод	КЗК-12-0203000Б	1
	4	КЗК-12-0203490А	Крышка	КЗК-12-0100000Б-12	1
	5	КЗК-12-0204000А	Установка крыши	КЗК-12-0203000Б	1
	6	КЗК-10-0203200	Ограждение	КЗК-12-0203000Б	1
	7	КЗК-12-3-0203500	Настил	КЗК-12-0203000Б	1
	8	КЗК-12-0229455	Накладка	КЗК-12-0203000Б	2
	9	КЗК-12-0229449	Крышка	КЗК-12-0203000Б	1
	10	КЗК 0204002	Стекло	КЗК-12-0203000Б	1
	11	КЗР 0202682	Шайба	КЗК-12-0203000Б	6
	12	КИС 0120003Г-06	Уплотнение	КЗК-12-0203000Б	1
	13	КИС 0120015Д-06	Замок уплотнителя	КЗК-12-0203000Б	1
	14	ПКК 0100614	Штуцер	КЗК-12-0203000Б	2
	15		Болт М8-6х16 – 7796	КЗК-12-0100000Б-12 КЗК-12-0203000Б	12 4
16		Болт М12-6х35 – 7796	КЗК-12-0203000Б	2	

№ рис	№ поз	Обозначение	Наименование	Куда входит	
				Обозначение	Кол. на 1 сб.ед.
99	17		Болт М12-6ех25 – 7796	КЗК-12-0203000Б	6
	18		Болт М6-6ех12 – 7798	КЗК-12-0203000Б	2
	19		Гайка М12-6G – 5915	КЗК-12-0203000Б	16
	20		Гайка М16х1,5-6G – 2526	КЗК-12-0203000Б	4
	21		Шайба 6Т 65Г – 6402	КЗК-12-0203000Б	2
	22		Шайба 8Т 65Г – 6402	КЗК-12-0100000Б-12	12
				КЗК-12-0203000Б	10
	23		Шайба 12Т 65Г – 6402	КЗК-12-0203000Б	16
	24		Шайба А 6.01 – 6958	КЗК-12-0203000Б	2
	25		Шайба А 8.01 – 6958	КЗК-12-0100000Б-12	12
	26		Шайба С.8.01 – 11371	КЗК-12-0203000Б	19
	27		Шайба С.12.01 – 11371	КЗК-12-0203000Б	12
	28		Масленка 1.2 – 19853	КЗК-12-0203000Б	2

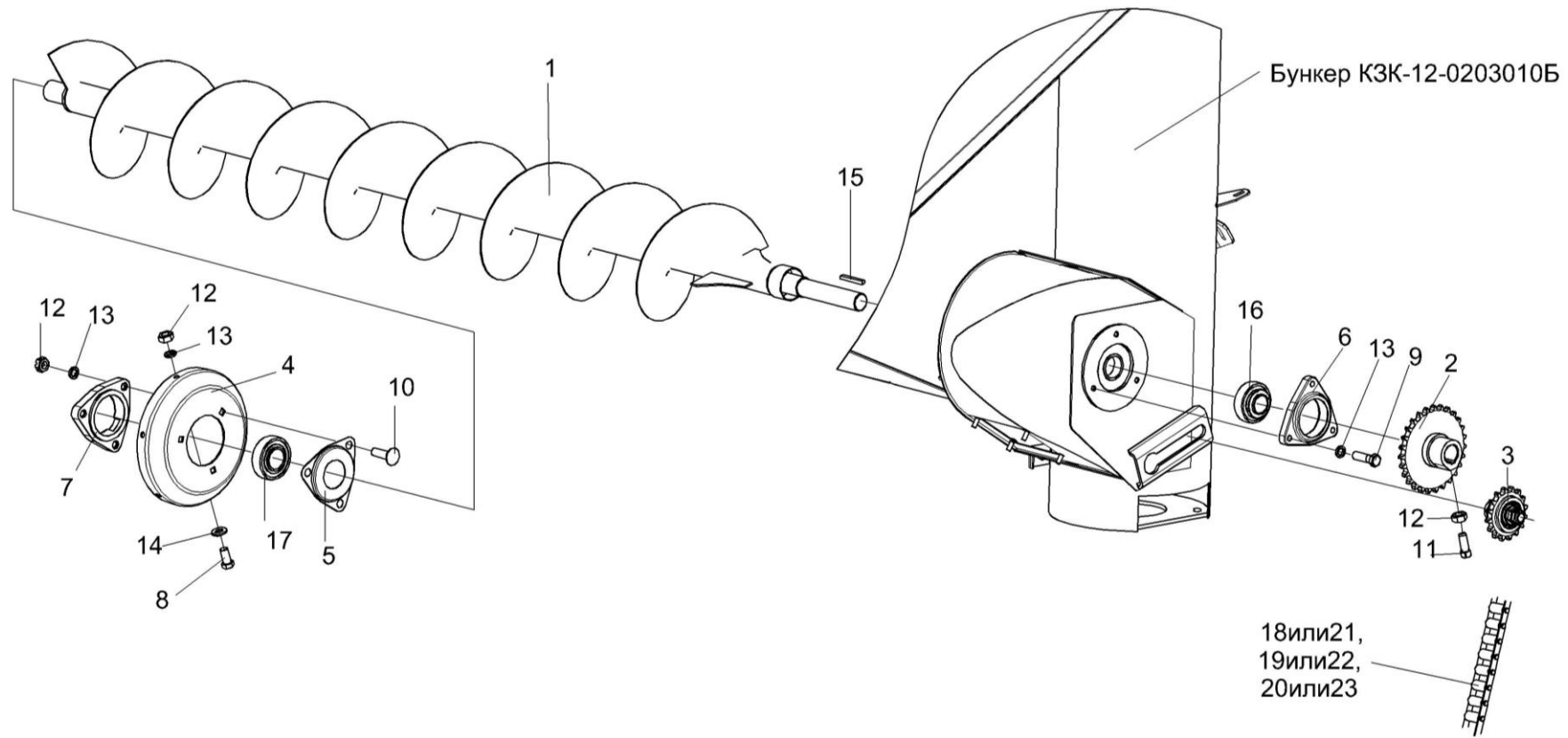


Рисунок 100 – Бункер КЗК-12-0203000Б (лист 2)

№ рис	№ поз	Обозначение	Наименование	Куда входит	
				Обозначение	Кол. на 1 сб.ед.

**БУНКЕР КЗК-12-0203000Б (лист 2) (рисунок 100)**

<b>100</b>	1-23	КЗК-12-0203000Б	Бункер	КЗК-12-0100000Б-12	1
	1	КЗК-12-0206020	Шнек	КЗК-12-0203000Б	1
	2	КЗК-12-0206605	Звездочка	КЗК-12-0203000Б	1
	3	КЗР 0219070Б	Звездочка	КЗК-12-0203000Б	1
	4	КЗК 0206409	Фланец	КЗК-12-0203000Б	1
	5	КЗК 0206491	Крышка	КЗК-12-0203000Б	1
	6	КИС 0900101А	Корпус подшипника	КЗК-12-0203000Б	1
	7	КСН 0104101-03	Корпус	КЗК-12-0203000Б	1
	8		Болт М10-6ех20 – 7796	КЗК-12-0203000Б	6
	9		Болт М10-6ех35 – 7796	КЗК-12-0203000Б	3
	10		Болт М10-6ех35 – 7802	КЗК-12-0203000Б	5
	11		Винт В.М10-6ех25 – 1485	КЗК-12-0203000Б	1
	12		Гайка М10-6G – 5915	КЗК-12-0203000Б	11
	13		Шайба 10Т 65Г – 6402	КЗК-12-0203000Б	10
	14		Шайба С.10.01 – 11371	КЗК-12-0203000Б	6
	15		Шпонка 10х8х63 – 23360	КЗК-12-0203000Б	1
	16		Подшипник 1680207С17	КЗК-12-0203000Б	1
17		Подшипник 1680208С17	КЗК-12-0203000Б	1	

№ рис	№ поз	Обозначение	Наименование	Куда входит	
				Обозначение	Кол. на 1 сб.ед.
100	18		Цепь шагом 19,05 мм, открытая. ANSI-Einfach-Rollenketten-Amerikanische Bauart, offen ANSI 60-1 DIN 8188/ISO 606 12 A-1 OOZA L=1352.55 мм (71 зв.) («Optibelt», Германия)	КЗК-12-0203000Б	1
	19		Звено соединительное к цепи шагом 19,05 мм. V-Glied Verbindugsglied mit Splint 12 A-1 Typ S OOZA DIN 8188/ISO606 («Optibelt», Германия)	КЗК-12-0203000Б	1
	20		Звено переходное к цепи шагом 19,05 мм. V-Glied Gekropftes Glied mit Splint 12 A-1 Typ L OOZA DIN 8188/ISO 606 («Optibelt», Германия)	КЗК-12-0203000Б	1
	21		Цепь 12 А-1 ISO 606 L=1352.55 мм (71 зв.) («Ditton», Латвия)	КЗК-12-0203000Б	1
	22		Звено С-12 А-1 с шплинтом ISO606 («Ditton», Латвия)	КЗК-12-0203000Б	1
	23		Звено П-12 А-1 с шплинтом ISO606 («Ditton», Латвия)	КЗК-12-0203000Б	1

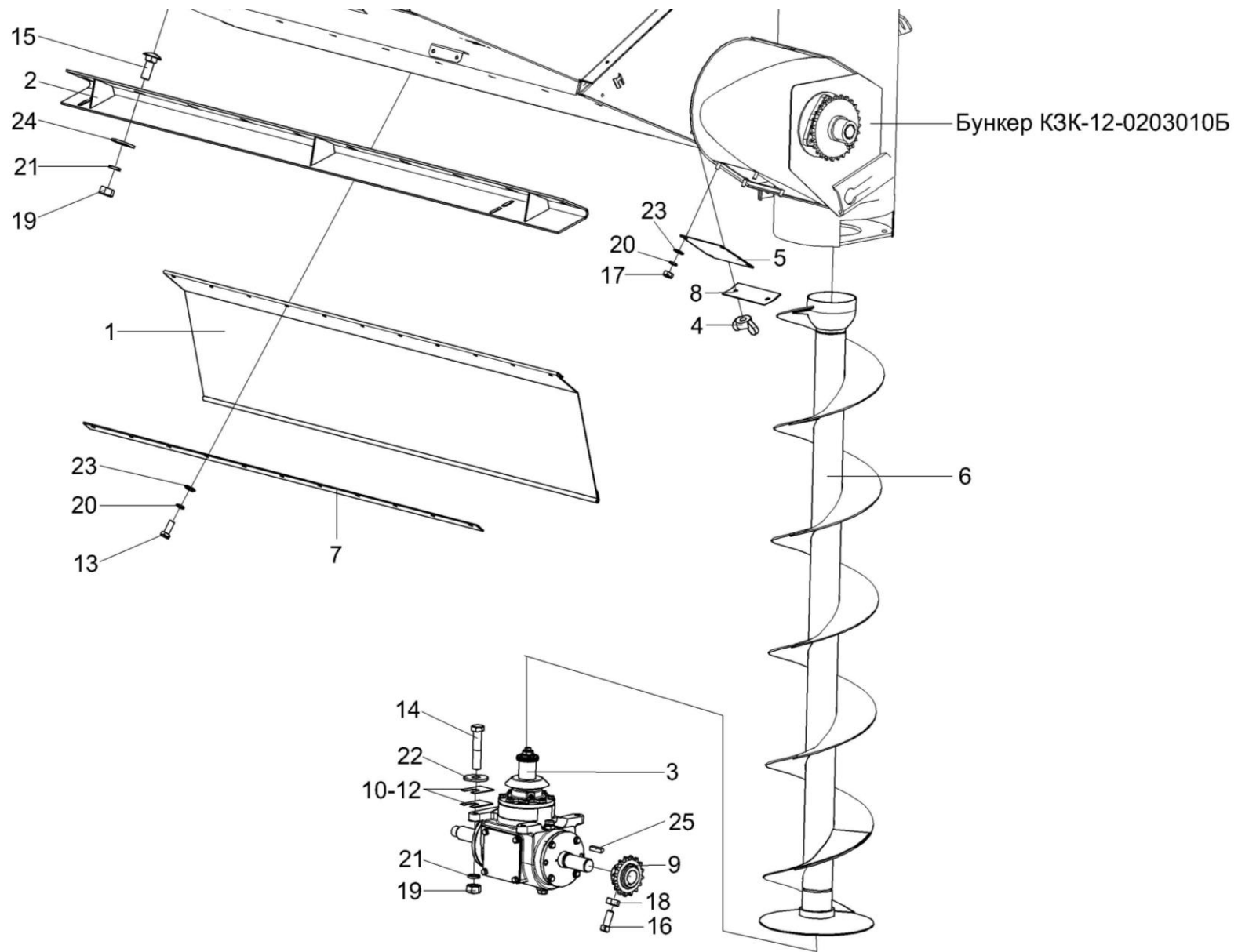


Рисунок 101 – Бункер КЗК-12-0203000Б (лист 3)

№ рис	№ поз	Обозначение	Наименование	Куда входит	
				Обозначение	Кол. на 1 сб.ед.

**БУНКЕР КЗК-12-0203000Б (лист 3) (рисунок 101)**

<b>101</b>	1-25	КЗК-12-0203000Б	Бункер	КЗК-12-0100000Б-12	1
	1	КЗК-12-0100380А	Фартук	КЗК-12-0203000Б	1
	2	КЗК-12-0203590	Опора	КЗК-12-0203000Б	1
	3	КЗК-12-0209100-02	Редуктор	КЗК-12-0203000Б	1
	4	КИЛ 0150750	Гайка-барашек	КЗК-12-0203000Б	2
	5	КЗР 0203410Б	Крышка	КЗК-12-0203000Б	1
	6	КЗР 0206010Б	Шнек	КЗК-12-0203000Б	1
	7	КЗК-10-0203423	Планка	КЗК-12-0203000Б	1
	8	КЗК-10-0203427	Крышка	КЗК-12-0203000Б	1
	9	КЗР 0200629	Звездочка	КЗК-12-0203000Б	1
	10	КРН 0000413	Шайба	КЗК-12-0203000Б	4
	11	КРН 0000413-01	Шайба	КЗК-12-0203000Б	4
	12	КРН 0000413-02	Шайба	КЗК-12-0203000Б	4
	13		Болт М8-6х20 – 7796	КЗК-12-0203000Б	11
	14		Болт М12-6х60 – 7796	КЗК-12-0203000Б	4
	15		Болт М12-6х35 – 7802	КЗК-12-0203000Б	10
	16		Винт В.М10-6х25 – 1485	КЗК-12-0203000Б	1
17		Гайка М8-6G – 5915	КЗК-12-0203000Б	4	



№ рис	№ поз	Обозначение	Наименование	Куда входит	
				Обозначение	Кол. на 1 сб.ед.
101	18		Гайка М10-6G – 5915	КЗК-12-0203000Б	11
	19		Гайка М12-6G – 5915	КЗК-12-0203000Б	16
	20		Шайба 8Т 65Г – 6402	КЗК-12-0203000Б	10
	21		Шайба 12Т 65Г – 6402	КЗК-12-0203000Б	16
	22		Шайба А 12.01 – 6958	КЗК-12-0203000Б	4
	23		Шайба С.8.01 – 11371	КЗК-12-0203000Б	19
	24		Шайба С.12.01 – 11371	КЗК-12-0203000Б	12
	25		Шпонка 10x8x63 – 23360	КЗК-12-0203000Б	1

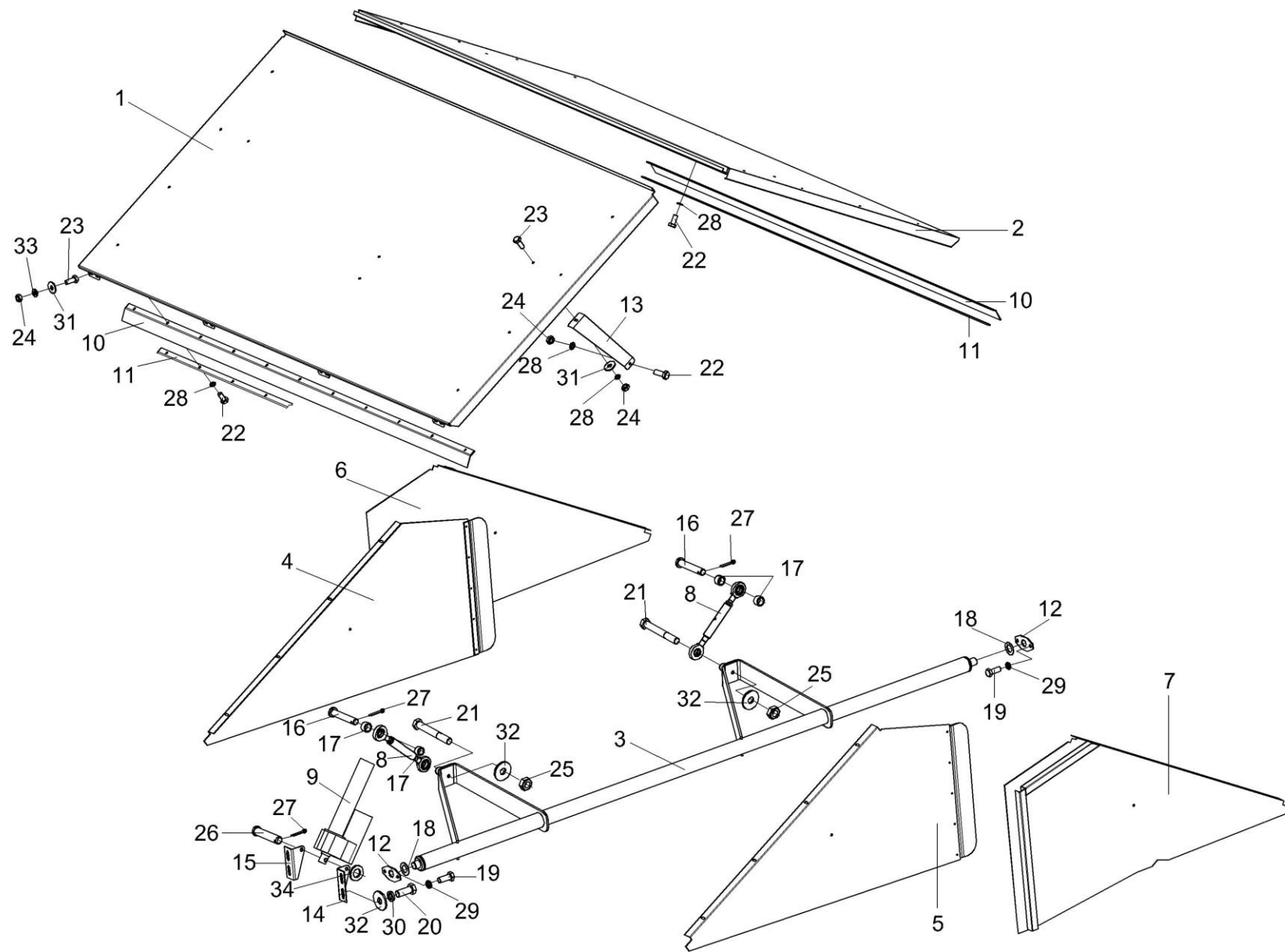


Рисунок 102 – Установка крыши КЗК-12-0204000А

№ рис	№ поз	Обозначение	Наименование	Куда входит	
				Обозначение	Кол. на 1 сб.ед.

**УСТАНОВКА КРЫШИ КЗК-12-0204000А (рисунок 102)**

<b>102</b>	1-34	КЗК-12-0204000А	Установка крыши	КЗК-12-0203000Б	1
	1	КЗК-12-0204010А	Панель	КЗК-12-0204000А	1
	2	КЗК-12-0204020А	Панель	КЗК-12-0204000А	1
	3	КЗК-12-0204040А	Рычаг	КЗК-12-0204000А	1
	4	КЗК-12-0204070А	Боковина	КЗК-12-0204000А	1
	5	КЗК-12-0204070А-01	Боковина	КЗК-12-0204000А	1
	6	КЗК-12-0204080А	Боковина	КЗК-12-0204000А	1
	7	КЗК-12-0204080А-01	Боковина	КЗК-12-0204000А	1
	8	КЗК-10-0204180	Тяга	КЗК-12-0204000А	2
	9	КЗК-10-0701390-01	Электромеханизм бункера	КЗК-12-0204000А	1
	10	КЗК-12-0204001	Уплотнитель	КЗК-12-0204000А	2
	11	КЗК-12-0204417	Накладка	КЗК-12-0204000А	2
	12	КЗК-10-0204401	Пластина	КЗК-12-0204000А	2
	13	КЗК-10-0204424	Жесткость	КЗК-12-0204000А	4
	14	КЗК-10-0204421	Кронштейн	КЗК-12-0204000А	1
	15	КЗК-10-0204421-01	Кронштейн	КЗК-12-0204000А	1
	16	КЗК-10-0204616	Ось	КЗК-12-0204000А	2
17	КЗК-10-0204805	Втулка	КЗК-12-0204000А	4	

№ рис	№ поз	Обозначение	Наименование	Куда входит	
				Обозначение	Кол. на 1 сб.ед.
102	18	КИЛ 0106482	Шайба	K3K-12-0204000A	5
	19		Болт М8-6ех20 – 7796	K3K-12-0204000A	4
	20		Болт М10-6ех25 – 7796	K3K-12-0204000A	4
	21		Болт М10-6ех75 – 7796	K3K-12-0204000A	2
	22		Болт М6-6ех14 – 7798	K3K-12-0204000A	26
	23		Болт М6-6ех16 – 7798	K3K-12-0204000A	36
	24		Гайка М6-6G – 5915	K3K-12-0204000A	40
	25		Гайка М10-6G – 5915	K3K-12-0204000A	2
	26		Ось 6-12 b12x55 – 9650	K3K-12-0204000A	2
	27		Шплинт 3,2x18 – 397	K3K-12-0204000A	4
	28		Шайба 6Т 65Г – 6402	K3K-12-0204000A	44
	29		Шайба 8Т 65Г – 6402	K3K-12-0204000A	4
	30		Шайба 10Т 65Г – 6402	K3K-12-0204000A	4
	31		Шайба А 6.01 – 6958	K3K-12-0204000A	43
	32		Шайба А 10.01 – 6958	K3K-12-0204000A	6
	33		Шайба С.6.01 – 11371	K3K-12-0204000A	16
34	Шайба С.12.01 – 11371	K3K-12-0204000A	2		

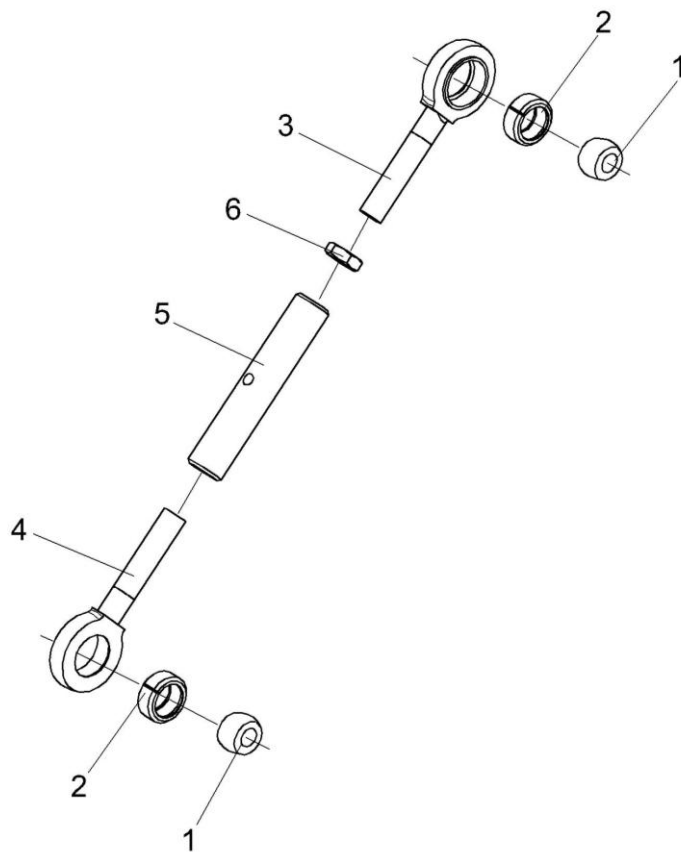


Рисунок 103 – Тяга КЗК-10-0204180

№ рис	№ поз	Обозначение	Наименование	Куда входит	
				Обозначение	Кол. на 1 сб.ед.
<b>ТЯГА КЗК-10-0204180 (рисунок 103)</b>					
<b>103</b>	1-6	КЗК-10-0204180	Тяга	КЗК-12-0204000А	2
	1-3	КЗК-10-0204170	Стержень	КЗК-10-0204180	1
	1,2,4	КЗК-10-0204170-01	Стержень	КЗК-10-0204180	1
	1	КЗК-10-0204611	Шарнир	КЗК-10-0204170 КЗК-10-0204170-01	1 1
	2	КЗК-10-0204612	Втулка	КЗК-10-0204170 КЗК-10-0204170-01	1 1
	3	КЗК-10-0204614	Головка	КЗК-10-0204170	1
	4	КЗК-10-0204614-01	Головка	КЗК-10-0204170-01	1
	5	КЗК-10-0204804	Стяжка	КЗК-10-0204180	1
	6		Гайка М18-6Н – 2526	КЗК-10-0204180	1

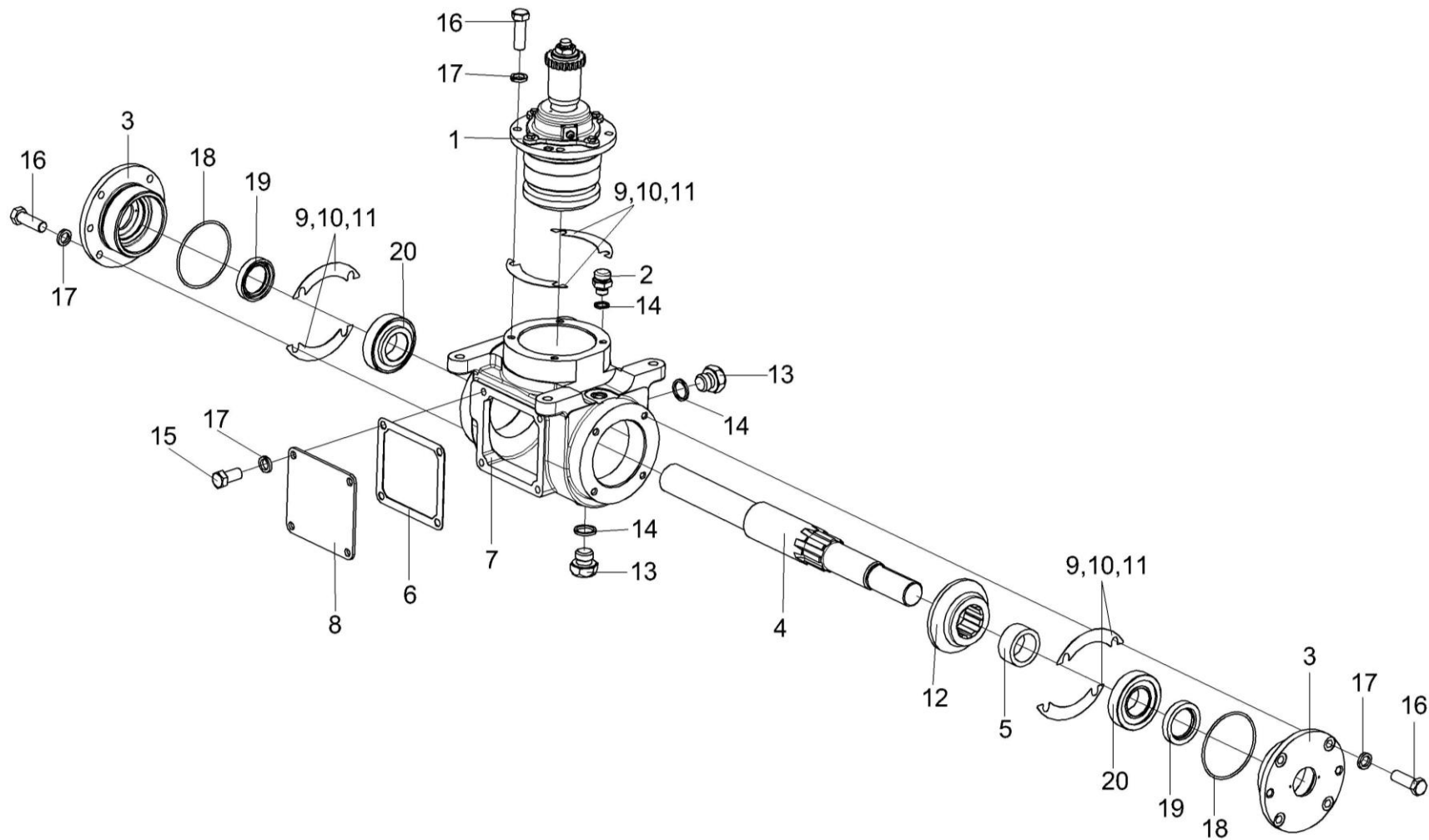


Рисунок 104 – Редуктор КЗК-12-0209100-02

№ рис	№ поз	Обозначение	Наименование	Куда входит	
				Обозначение	Кол. на 1 сб.ед.
<b>РЕДУКТОР КЗК-12-0209100-02 (рисунок 104)</b>					
<b>104</b>	1-20	КЗК-12-0209100-02	Редуктор	КЗК-12-0203000Б	1
	3,18,19	КЗК-12-0209040	Стакан	КЗК-12-0209100-02	2
	1	КЗК-12-0209020	Стакан	КЗК-12-0209100-02	1
	2	РФ 00.01.000	Сапун	КЗК-12-0209100-02	1
	3	КЗК-12-0209217	Стакан	КЗК-12-0209040	1
	4	КЗК-12-0209616	Вал	КЗК-12-0209100-02	1
	5	КЗК-12-0209807	Втулка	КЗК-12-0209100-02	1
	6	КЗР 0209002	Прокладка	КЗК-12-0209100-02	1
	7	КЗР 0209221	Корпус	КЗК-12-0209100-02	1
	8	КЗР 0209401	Крышка	КЗК-12-0209100-02	1
	9	КЗР 0209503	Прокладка регулировочная	КЗК-12-0209100-02	12
	10	КЗР 0209503-01	Прокладка регулировочная	КЗК-12-0209100-02	18
	11	КЗР 0209503-02	Прокладка регулировочная	КЗК-12-0209100-02	26
	12	КЗК-12-0209602	Шестерня	КЗК-12-0209100-02	1
	13		Пробка 2-КГ ¼"	КЗК-12-0209100-02	2
	14	КИС 0118005	Прокладка	КЗК-12-0209100-02	3
	15		Болт М10-6ех20 – 7796	КЗК-12-0209100-02	4
	16		Болт М10-6ех30 – 7796	КЗК-12-0209100-02	12
	17		Шайба 10Т 65Г – 6402	КЗК-12-0209100-02	16
	18		Кольцо 090-095-30-2-2 – 18829/9833	КЗК-12-0209040	1
19		Манжета 2.2-40х60 – 8752	КЗК-12-0209040	1	
20		Подшипник 7508А – 27365	КЗК-12-0209100-02	2	



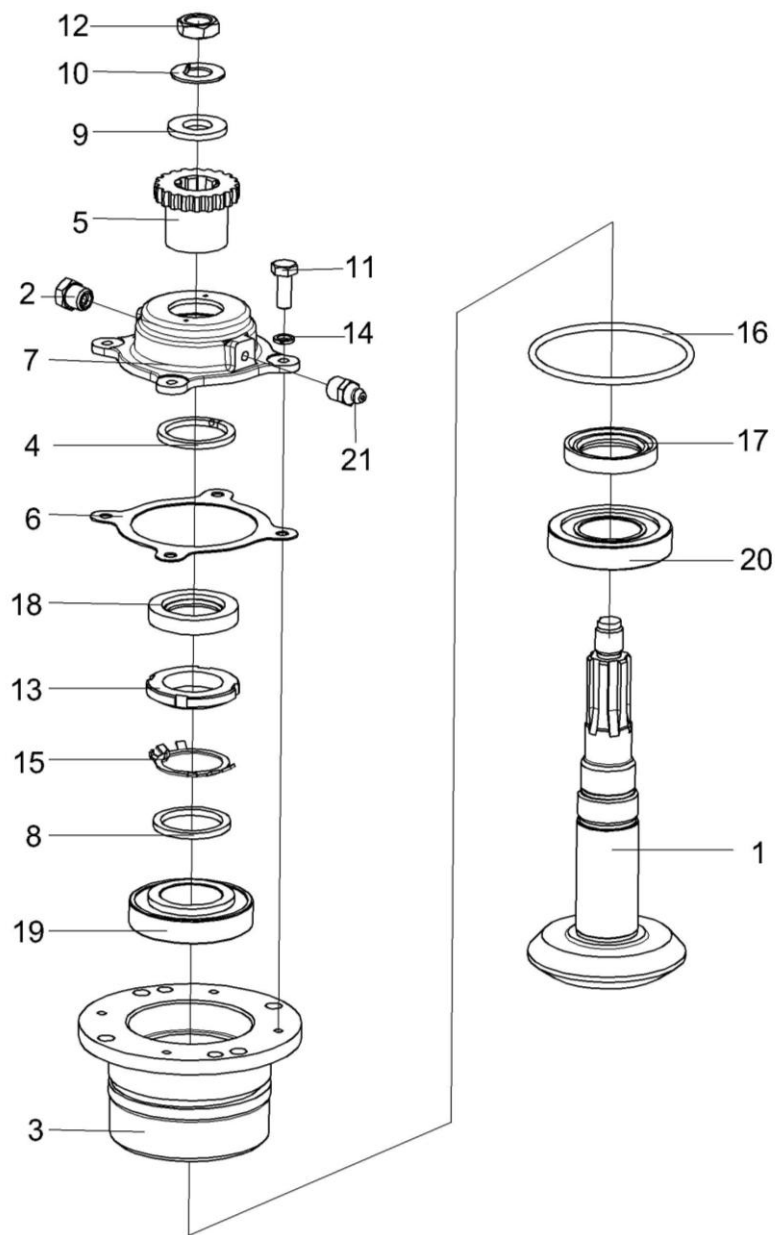


Рисунок 105 – Стакан К3К-12-0209020

№ рис	№ поз	Обозначение	Наименование	Куда входит	
				Обозначение	Кол. на 1 сб.ед.
<b>СТАКАН КЗК-12-0209020 (рисунок 105)</b>					
<b>105</b>	1-21	КЗК-12-0209020	Стакан	КЗК-12-0209100-02	1
	1	КЗК-12-0209070	Вал-шестерня	КЗК-12-0209020	1
	7,18	КЗР 0209130	Крышка	КЗК-12-0209020	1
	2	КУЖ 0108010	Клапан предохранительный	КЗК-12-0209020	1
	3	КЗК-12-0209101	Стакан	КЗК-12-0209020	1
	4	КЗК-12-0209611	Кольцо	КЗК-12-0209020	1
	5	КЗК-12-0209631	Полумуфта	КЗК-12-0209020	1
	6	КЗР 0209001	Прокладка	КЗК-12-0209020	1
	7	КЗР 0209222	Крышка	КЗР 0209130	1
	8	КЗР 0209801	Шайба	КЗК-12-0209020	1
	9	ПКК 0117434	Шайба	КЗК-12-0209020	1
	10	ПКК 0117435	Шайба	КЗК-12-0209020	1
	11		Болт М6-6ех16 – 7798	КЗК-12-0209020	4
	12		Гайка М18х1,5-6G – 2526	КЗК-12-0209020	1
	13		Гайка М39х1,5-6Н – 11871	КЗК-12-0209020	1
	14		Шайба 6.65Г – 6402	КЗК-12-0209020	4
15		Шайба 39.01 – 11872	КЗК-12-0209020	1	
16		Кольцо 098-105-46-2-2 – 18829/9833	КЗК-12-0209020	1	

№ рис	№ поз	Обозначение	Наименование	Куда входит	
				Обозначение	Кол. на 1 сб.ед.
105	17		Манжета 1.2-40x60-1 – 8752	КЗК-12-0209020	1
	18		Манжета 2.2-35x58-1 – 8752	КЗР 0209130	1
	19		Подшипник 7208А – 27365	КЗК-12-0209020	1
	20		Подшипник 7508А – 27365	КЗК-12-0209020	1
	21		Масленка 1.1 – 19853	КЗК-12-0209020	1

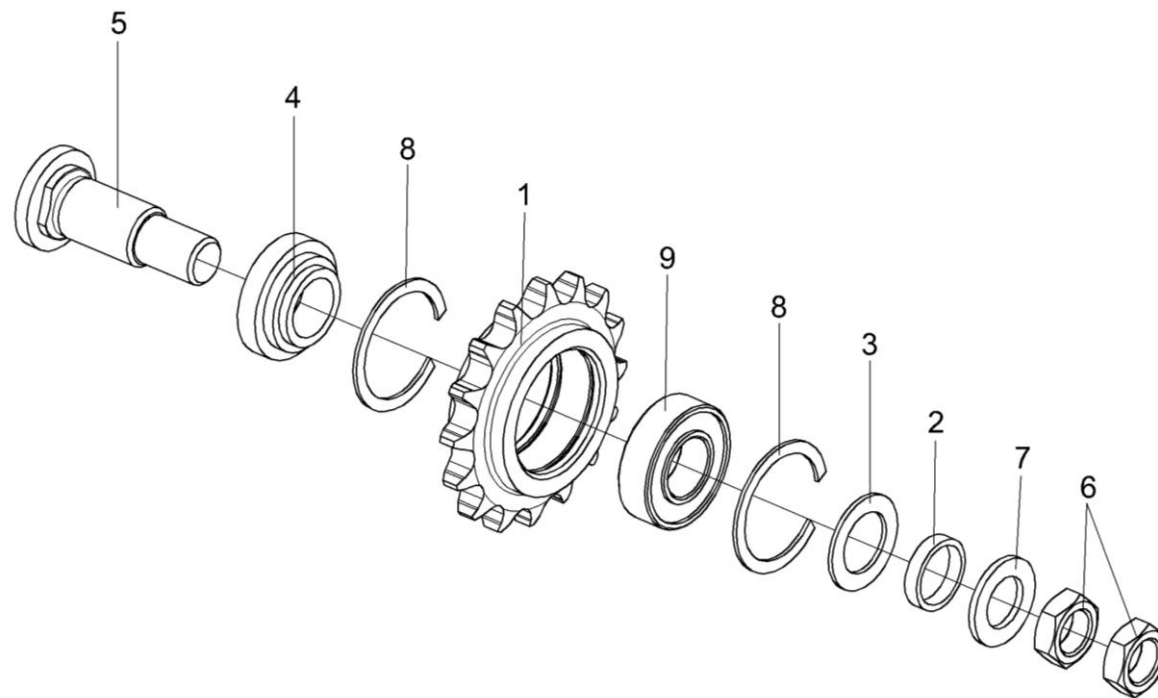


Рисунок 106 – Звездочка КЗР 0219070Б

№ рис	№ поз	Обозначение	Наименование	Куда входит	
				Обозначение	Кол. на 1 сб.ед.
<b>ЗВЕЗДОЧКА КЗР 0219070Б (рисунок 106)</b>					
<b>106</b>	1-9	КЗР 0219070Б	Звездочка	КЗК-12-0203000Б	1
	1	КЗР 0219607А	Звездочка	КЗР 0219070Б	1
	2	КЗР 0202825-07	Втулка	КЗР 0219070Б	1
	3	КИС 0105438	Шайба специальная	КЗР 0219070Б	4
	4	КИС 0114632	Втулка	КЗР 0219070Б	1
	5	КИС 0114647Б-03	Ось	КЗР 0219070Б	1
	6		Гайка М20х1,5-6G – 2526	КЗР 0219070Б	2
	7		Шайба С.20.01 – 11371	КЗР 0219070Б	1
	8		Кольцо В52 – 13941	КЗР 0219070Б	2
9		Подшипник 180205С17 – 8882	КЗР 0219070Б	1	

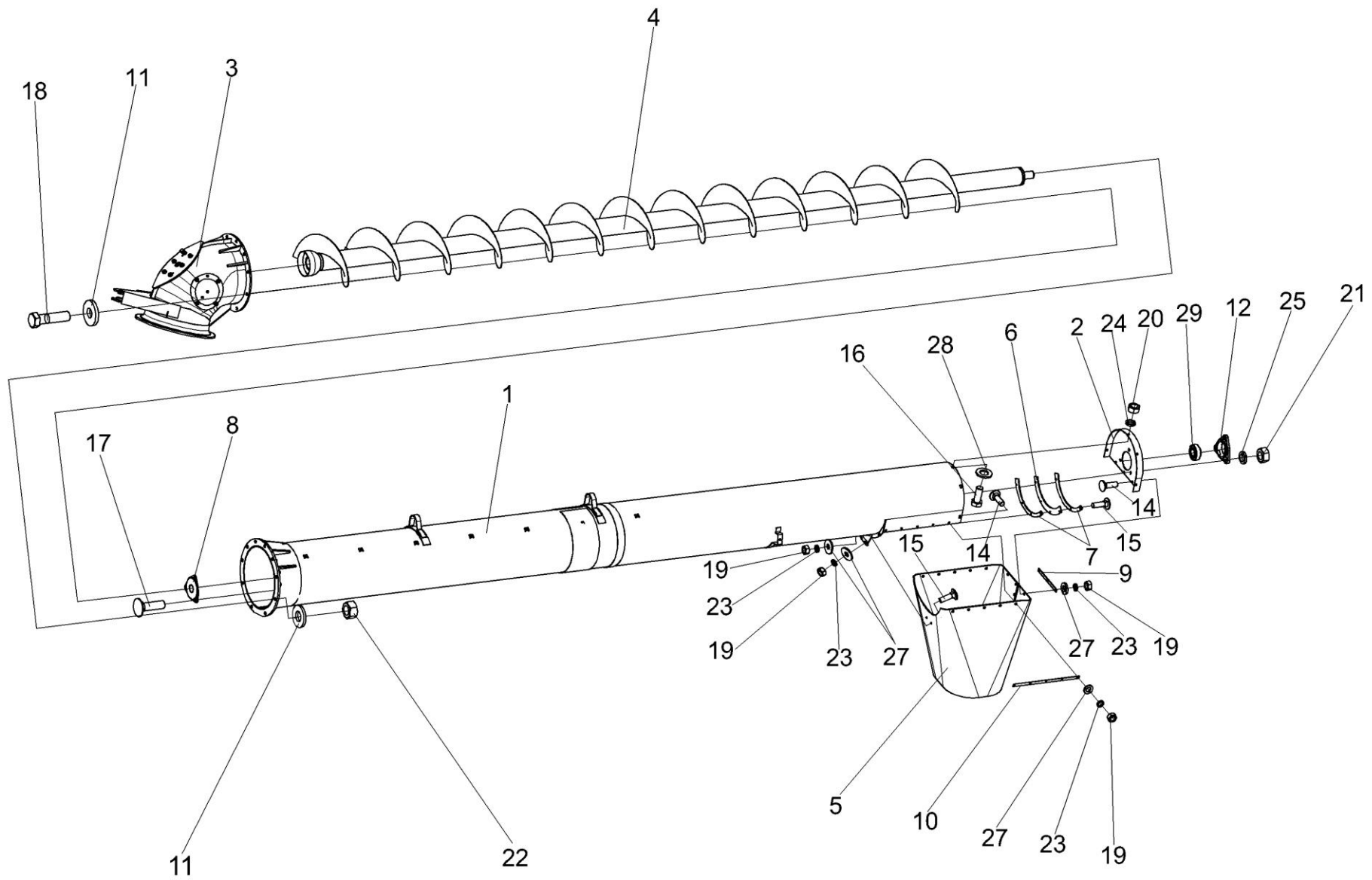


Рисунок 107 – Шнек с отводом КЗК-12-0206010

№ рис	№ поз	Обозначение	Наименование	Куда входит	
				Обозначение	Кол. на 1 сб.ед.

**ШНЕК С ОТВОДОМ КЗК-12-0206010 (рисунок 107)**

<b>107</b>	1-29	КЗК-12-0206010	Шнек с отводом	КЗК-12-0100000Б-12	1
	1	КЗК-12-0206060	Кожух	КЗК-12-0206010	1
	2	КЗК-12-0206070	Крышка	КЗК-12-0206010	1
	3	КЗК-12-0206090А	Отвод с редуктором	КЗК-12-0206010	1
	4	КЗК-12-0206130	Шнек поворотный выгрузной	КЗК-12-0206010	1
	5	КЗК-12-0206001	Фартук	КЗК-12-0206010	1
	6	КЗР 0206003А	Пластина	КЗК-12-0206010	1
	7	КЗР 0206427А	Обечайка	КЗК-12-0206010	2
	8	КЗР 0206432А	Крышка	КЗК-12-0206010	1
	9	КЗР 0206457А	Планка	КЗК-12-0206010	1
	10	КЗР 0206464А	Планка	КЗК-12-0206010	2
	11	КЗР 0202682	Шайба	КЗК-12-0206010	10
	12	КИС 0900101А	Корпус подшипника	КЗК-12-0206010	1
	14		Болт М6-6ех16 – 7802	КЗК-12-0206010	13
	15		Болт М6-6ех20 – 7802	КЗК-12-0206010	4
	16		Болт М8-6ех20 – 7796	КЗК-12-0206010	5
	17		Болт М10-6ех35 – 7802	КЗК-12-0206010	3
	18		Болт М12-6ех45 – 7796	КЗК-12-0206010	10

№ рис	№ поз	Обозначение	Наименование	Куда входит	
				Обозначение	Кол. на 1 сб.ед.
107	19		Гайка М6-6G – 5915	КЗК-12-0206010	17
	20		Гайка М8-6G – 5915	КЗК-12-0206010	5
	21		Гайка М10-6G – 5915	КЗК-12-0206010	3
	22		Гайка М12-6G – 5915	КЗК-12-0206010	10
	23		Шайба 6Т 65Г – 6402	КЗК-12-0206010	17
	24		Шайба 8Т 65Г – 6402	КЗК-12-0206010	5
	25		Шайба 10Т 65Г – 6402	КЗК-12-0206010	3
	27		Шайба С.6.01 – 11371	КЗК-12-0206010	17
	28		Шайба С.8.01 – 11371	КЗК-12-0206010	5
	29		Подшипник 1680207С17	КЗК-12-0206010	1



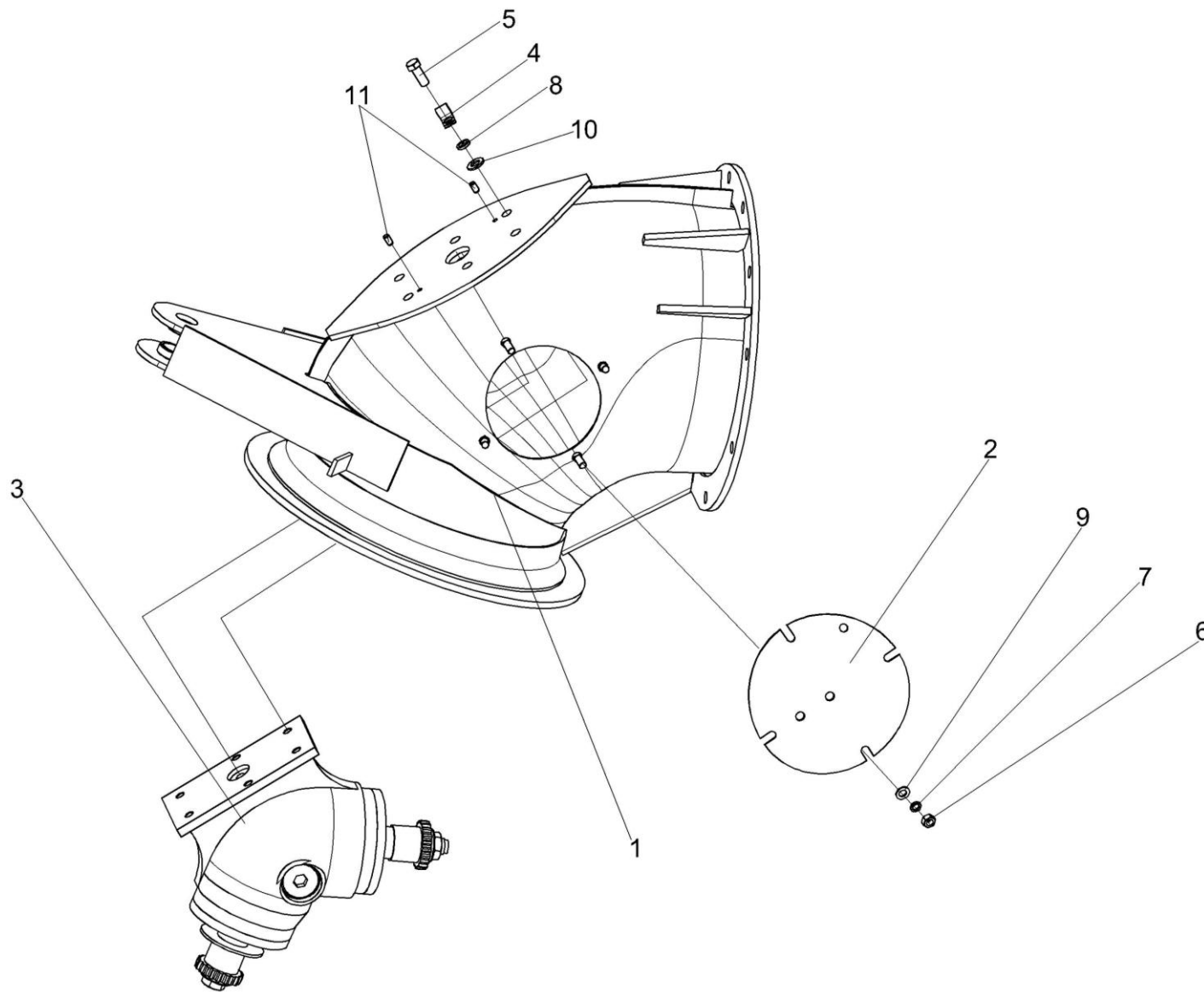


Рисунок 108 – Отвод с редуктором КЗК-12-0206090А

№ рис	№ поз	Обозначение	Наименование	Куда входит	
				Обозначение	Кол. на 1 сб.ед.

**ОТВОД С РЕДУКТОРОМ КЗК-12-0206090А (рисунок 108)**

<b>108</b>	1-11	КЗК-12-0206090А	Отвод с редуктором	КЗК-12-0206010	1
	1	КЗК-12-0206100А	Отвод	КЗК-12-0206090А	1
	2	КЗР 0206120В-01	Крышка	КЗК-12-0206090А	1
	3	КЗК-12-0210000	Редуктор	КЗК-12-0206090А	1
	4	УЭС 0700800-02	Хомут	КЗК-12-0206090А	1
	5		Болт М10-6ех25 – 7796	КЗК-12-0206090А	6
	6		Гайка М8-6G – 5915	КЗК-12-0206090А	4
	7		Шайба 8Т 65Г – 6402	КЗК-12-0206090А	4
	8		Шайба 10Т 65Г – 6402	КЗК-12-0206090А	10
	9		Шайба С.8.01 – 11371	КЗК-12-0206090А	4
	10		Шайба А10.01 – 10450	КЗК-12-0206090А	6
11		Штифт 6х12 – 3128	КЗК-12-0206090А	2	

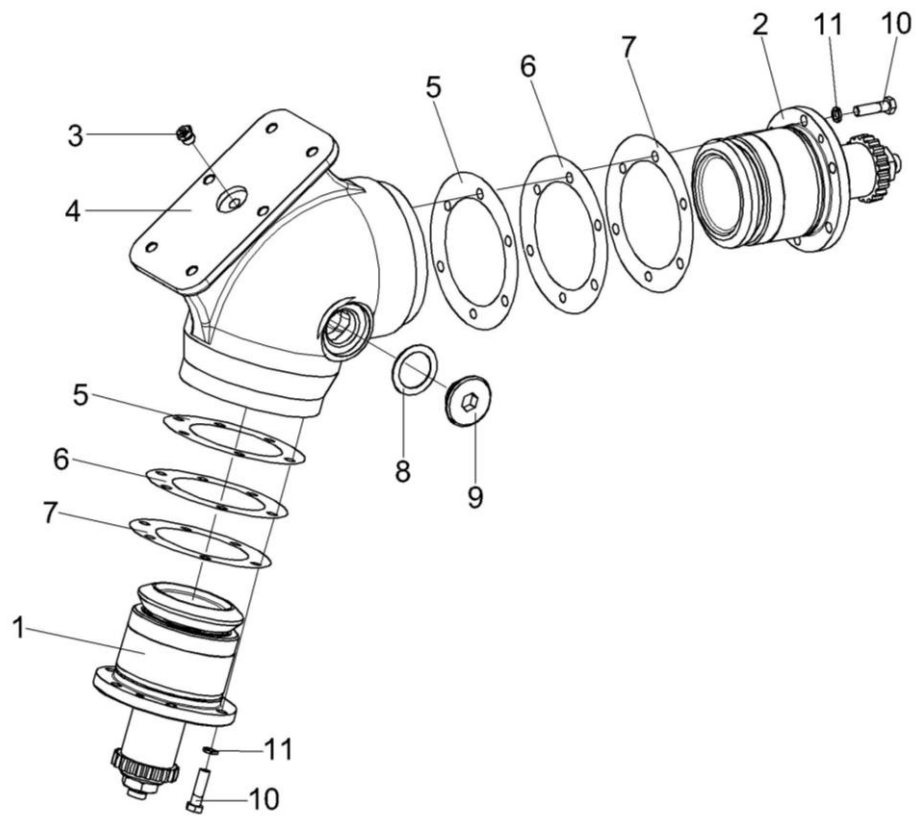


Рисунок 109 – Редуктор КЗК-12-0210000

№ рис	№ поз	Обозначение	Наименование	Куда входит	
				Обозначение	Кол. на 1 сб.ед.
<b>РЕДУКТОР КЗК-12-0210000 (рисунок 109)</b>					
<b>109</b>	1-11	КЗК-12-0210000	Редуктор	КЗК-12-0206090А	1
	1	КЗК-12-0210010	Стакан	КЗК-12-0210000	1
	2	КЗК-12-0210020	Стакан	КЗК-12-0210000	1
	3	КУЖ 0108010	Клапан предохранительный	КЗК-12-0210000	1
	4	КЗК-12-0210201	Корпус	КЗК-12-0210000	1
	5	КЗК-12-0210501	Прокладка	КЗК-12-0210000	8
	6	КЗК-12-0210501-01	Прокладка	КЗК-12-0210000	12
	7	КЗК-12-0210501-02	Прокладка	КЗК-12-0210000	8
	8	КЗР 0210001А	Прокладка	КЗК-12-0210000	1
	9	КЗР 0210603А	Пробка	КЗК-12-0210000	1
	10		Болт М8-6х30 – 7796	КЗК-12-0210000	12
11		Шайба 8Т 65Г – 6402	КЗК-12-0210000	12	

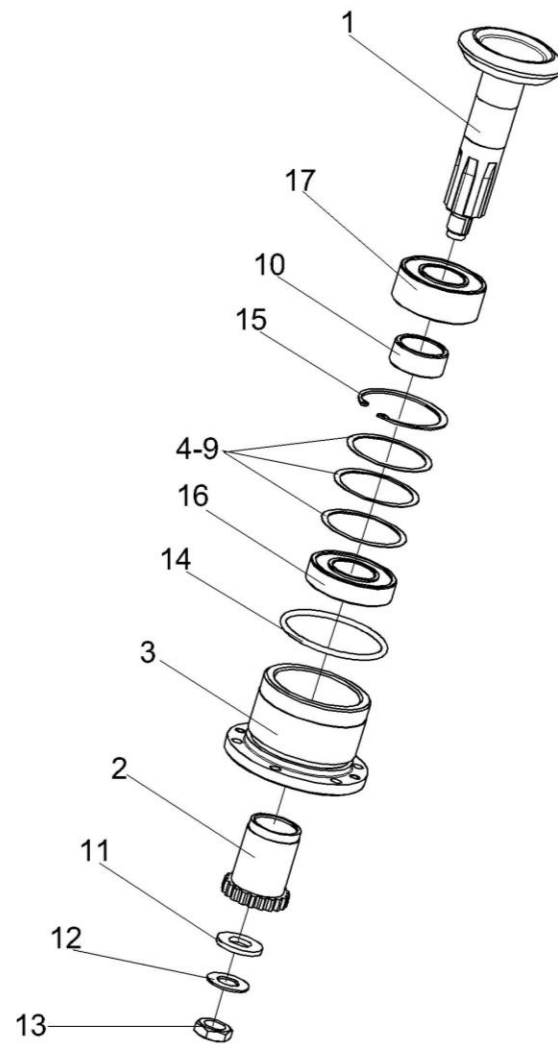


Рисунок 110 – стакан КЗК-12-0210010

№ рис	№ поз	Обозначение	Наименование	Куда входит	
				Обозначение	Кол. на 1 сб.ед.

**СТАКАН КЗК-12-0210010 (рисунок 110)**

<b>110</b>	1-17	КЗК-12-0210010	Стакан	КЗК-12-0210000	1
	1	КЗК-12-0210030	Вал-шестерня	КЗК-12-0210010	1
	2	КЗК-12-0209631	Полумуфта	КЗК-12-0210010	1
	3	КЗК-12-0210202	Стакан	КЗК-12-0210010	1
	4	КЗК-12-0210801	Кольцо	КЗК-12-0210010	1
	5	КЗК-12-0210801-01	Кольцо	КЗК-12-0210010	1
	6	КЗК-12-0210801-02	Кольцо	КЗК-12-0210010	1
	7	КЗК-12-0210801-03	Кольцо	КЗК-12-0210010	1
	8	КЗК-12-0210801-04	Кольцо	КЗК-12-0210010	1
	9	КЗК-12-0210801-05	Кольцо	КЗК-12-0210010	1
	10	КЗК-12-0210802	Втулка	КЗК-12-0210010	1
	11	ПКК 0117434	Шайба	КЗК-12-0210010	1
	12	ПКК 0117435	Шайба	КЗК-12-0210010	1
	13		Гайка M18x1,5-6G – 5916	КЗК-12-0210010	1
	14		Кольцо 082-090-46-2-2 – 18829/9833	КЗК-12-0210010	1
	15		Кольцо В72 – 13943	КЗК-12-0210010	1
	16		Подшипник 180207С17 – 8882	КЗК-12-0210010	1
17		Подшипник BS2-2207С-2СS/VT143 ("SKF", Швеция)	КЗК-12-0210010	1	

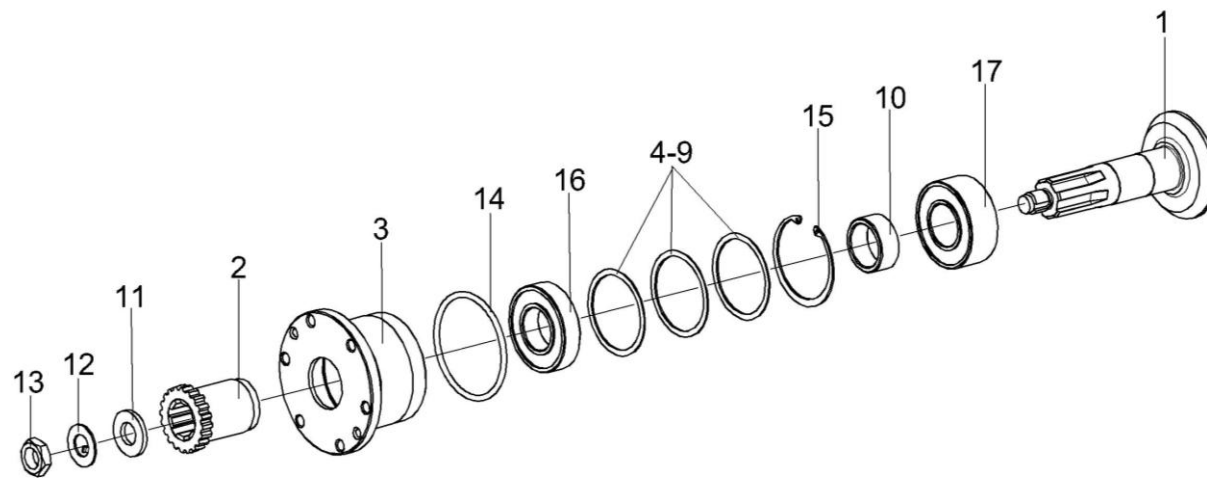


Рисунок 111 – Стакан КЗК-12-0210020

№ рис	№ поз	Обозначение	Наименование	Куда входит	
				Обозначение	Кол. на 1 сб.ед.
<b>СТАКАН КЗК-12-0210020 (рисунок 111)</b>					
111	1-17	КЗК-12-0210020	Стакан	КЗК-12-0210000	1
	1	КЗК-12-0210040	Вал-шестерня	КЗК-12-0210020	1
	2	КЗК-12-0209631-01	Полумуфта	КЗК-12-0210020	1
	3	КЗК-12-0210202	Стакан	КЗК-12-0210020	1
	4	КЗК-12-0210801	Кольцо	КЗК-12-0210020	1
	5	КЗК-12-0210801-01	Кольцо	КЗК-12-0210020	1
	6	КЗК-12-0210801-02	Кольцо	КЗК-12-0210020	1
	7	КЗК-12-0210801-03	Кольцо	КЗК-12-0210020	1
	8	КЗК-12-0210801-04	Кольцо	КЗК-12-0210020	1
	9	КЗК-12-0210801-05	Кольцо	КЗК-12-0210020	1
	10	КЗК-12-0210802	Втулка	КЗК-12-0210020	1
	11	ПКК 0117434	Шайба	КЗК-12-0210020	1
	12	ПКК 0117435	Шайба	КЗК-12-0210020	1
	13		Гайка М18х1,5-6G – 5916	КЗК-12-0210020	1
	14		Кольцо 082-090-46-2-2 – 18829/9833	КЗК-12-0210010	1
	15		Кольцо В72 – 13943	КЗК-12-0210020	1
	16		Подшипник 180207С17 – 8882	КЗК-12-0210020	1
17		Подшипник BS2-2207С-2СS/VT143 ("SKF", Швеция)	КЗК-12-0210020	1	



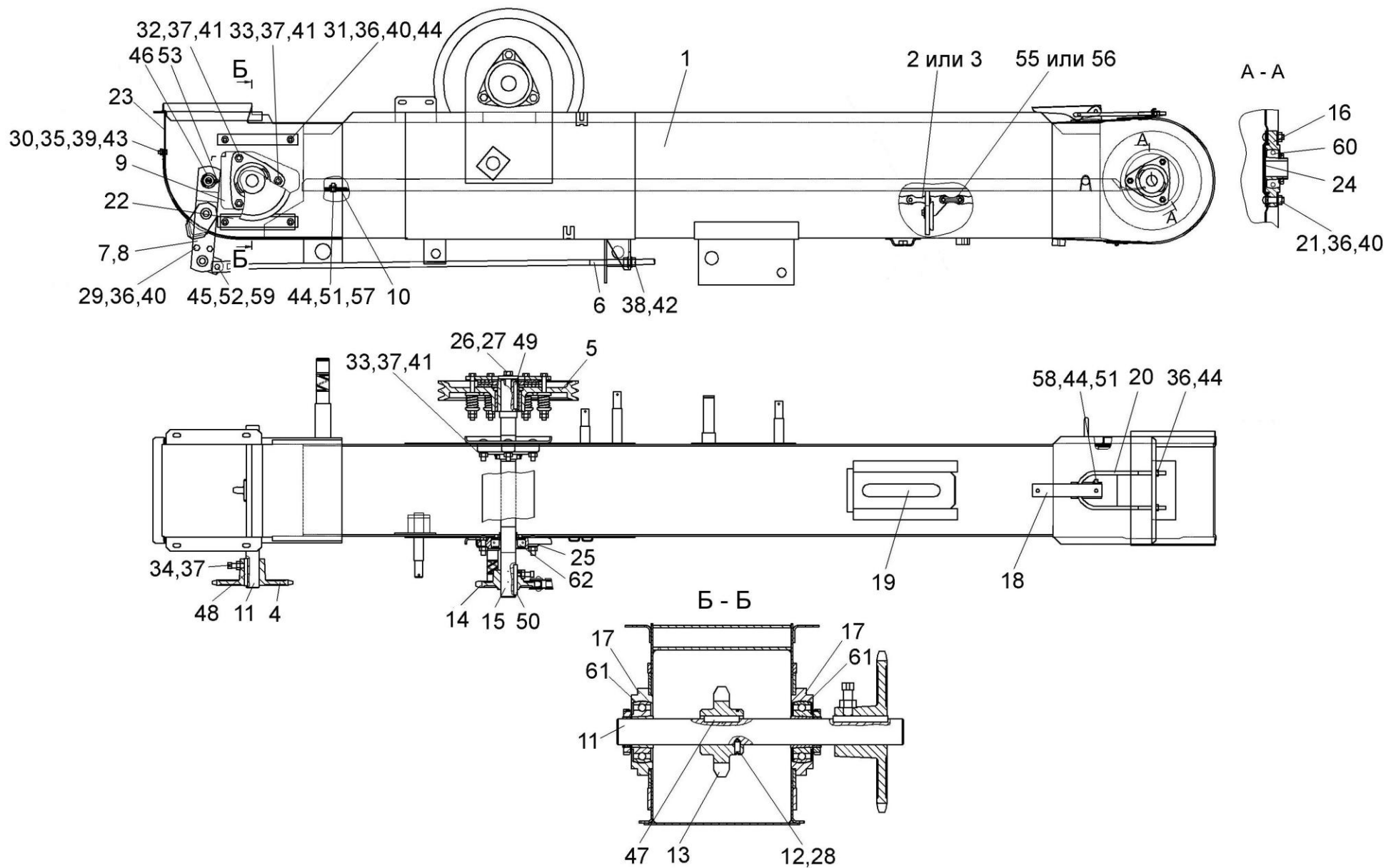


Рисунок 112 – Элеватор зерновой КЗК-10-0214000

№ рис	№ поз	Обозначение	Наименование	Куда входит	
				Обозначение	Кол. на 1 сб.ед.
<b>ЭЛЕВАТОР ЗЕРНОВОЙ КЗК-10-0214000 (рисунок 112)</b>					
112	1-62	КЗК-10-0214000	Элеватор зерновой	КЗК-12-0100000Б-12	1
	1	КЗК-10-0214010	Корпус	КЗК-10-0214000	1
	2	КЗК-10-0214140	Цепь элеватора	КЗК-10-0214000	1
	3	КЗК-10-0214160	Цепь элеватора	КЗК-10-0214000	1
	4	КЗК-10-0214170	Звездочка	КЗК-10-0214000	1
	5	КЗК-10-0219100	Муфта фрикционная	КЗК-10-0214000	1
	6	КЗК 0214130Б	Тяга	КЗК-10-0214000	1
	7	КЗР 0214100А	Коромысло	КЗК-10-0214000	1
	8	КЗР 0214110Б	Коромысло	КЗК-10-0214000	1
	9	КЗР 0214120А	Ползун	КЗК-10-0214000	2
	10	КЗР 0214150Б	Вставка	КЗК-10-0214000	1
	11	КЗК-10-0214602	Вал	КЗК-10-0214000	1
	12	КЗК-10-0214607	Кольцо	КЗК-10-0214000	1
	13	КЗК-10-0218611-01	Звездочка	КЗК-10-0214000	1
	14	КЗК-10-0219604	Звездочка	КЗК-10-0214000	1
	15	КЗК-10-0219605	Вал	КЗК-10-0214000	1
	16	КЗР 0101105	Корпус подшипника	КЗК-12-0100000Б-12	1
	17	КЗР 0101106	Корпус подшипника	КЗК-10-0214000	2
	18	КЗР 0208432А	Рычаг защелка	КЗК-10-0214000	1
19	КЗР 0208441А	Крышка	КЗК-10-0214000	1	

№ рис	№ поз	Обозначение	Наименование	Куда входит	
				Обозначение	Кол. на 1 сб.ед.
112	20	КЗР 0208601А	Скоба защелки	КЗК-10-0214000	1
	21	КЗР 0208606	Болт	КЗК-12-0100000Б-12	3
	22	КЗР 0214421А	Накладка	КЗК-10-0214000	4
	23	КЗР 0214449	Крышка	КЗК-10-0214000	1
	24	КЗР 0218415Б	Крышка	КЗК-12-0100000Б-12	1
	25	КИС 0900101А	Корпус подшипника	КЗК-10-0214000	2
	26	УЭС 0100603А-01	Болт	КЗК-10-0214000	1
	27	04.140.002	Шайба	КЗК-10-0214000	1
	28	ПДВ 0123607-01	Винт	КЗК-10-0214000	1
	29		Болт М8-6ех25 – 7796	КЗК-10-0214000	2
	30		Болт М6-6ех14 – 7798	КЗК-10-0214000	2
	31		Болт М8-6ех25 – 7802	КЗК-10-0214000	8
	32		Болт М10-6ех30 – 7802	КЗК-10-0214000	4
	33		Болт М10-6ех40 – 7802	КЗК-10-0214000	8
	34		Винт В.М10-6ех30 – 1485	КЗК-10-0214000	2
	35		Гайка М6-6G – 5915	КЗК-10-0214000	2
	36		Гайка М8-6G – 5915	КЗК-10-0214000	17
	37		Гайка М10-6G – 5915	КЗК-10-0214000	14
	38		Гайка М12-6G – 5915	КЗК-10-0214000	2
	39		Шайба 6Т 65Г – 6402	КЗК-10-0214000	2
	40		Шайба 8Т 65Г – 6402	КЗК-10-0214000	13

№ рис	№ поз	Обозначение	Наименование	Куда входит	
				Обозначение	Кол. на 1 сб.ед.
112	41		Шайба 10Т 65Г – 6402	КЗК-10-0214000	12
	42		Шайба А.12.01 – 6958	КЗК-10-0214000	2
	43		Шайба С.6.01 – 11371	КЗК-10-0214000	2
	44		Шайба С.8.01 – 11371	КЗК-10-0214000	12
	45		Шайба С.12.01 – 11371	КЗК-10-0214000	1
	46		Шайба С.24.01 – 11371	КЗК-10-0214000	2
	47		Шпонка 8x7x40 – 23360	КЗК-10-0214000	1
	48		Шпонка 8x7x80 – 23360	КЗК-10-0214000	1
	49		Шпонка 10x8x63 – 23360	КЗК-10-0214000	1
	50		Шпонка 10x8x70 – 23360	КЗК-10-0214000	1
	51		Шплинт 2,0x18 – 397	КЗК-10-0214000	2
	52		Шплинт 3,2x25 – 397	КЗК-10-0214000	1
	53		Шплинт 5x40 – 397	КЗК-10-0214000	2
	55		Звено С-ТРД-38-46	КЗК-10-0214000	1
	56		Звено С-ТРД-38-46	КЗК-10-0214000	1
	57		Ось 6-8 b12x25 – 9650	КЗК-10-0214000	1
	58		Ось 6-8 b12x50 – 9650	КЗК-10-0214000	1
	59		Ось 6-12 b12x32 – 9650	КЗК-10-0214000	1
	60		Подшипник 1680205 С17	КЗК-12-0100000Б-12	1
	61		Подшипник 1680206 С17	КЗК-10-0214000	2
	62		Подшипник 1680207 С17	КЗК-10-0214000	2

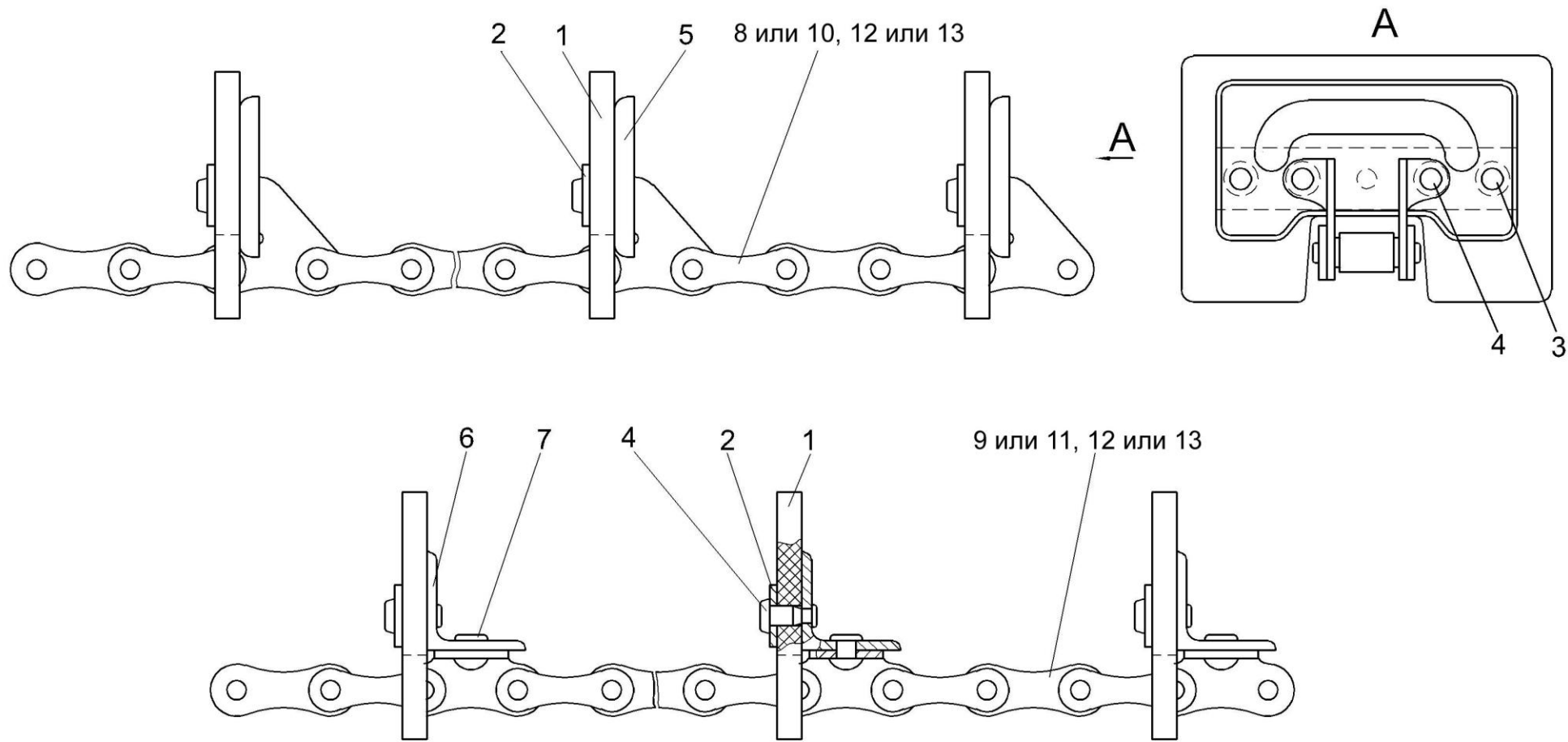


Рисунок 113 – Цепи элеватора КЗК-10-0214140 и КЗК-10-0214160

№ рис	№ поз	Обозначение	Наименование	Куда входит	
				Обозначение	Кол. на 1 сб.ед.
<b>ЦЕПИ ЭЛЕВАТОРА КЗК-10-0214140 и КЗК-10-0214160 (рисунок 113)</b>					
113	1-5,8,10	КЗК-10-0214140	Цепь элеватора	КЗК-10-0214000	1
	1,2,4,6,7,9,11	КЗК-10-0214160	Цепь элеватора	КЗК-10-0214000	1
	1	КЗР 0208001Б	Скребок	КЗК-10-0214140	33
				КЗК-10-0214160	33
	2	КЗР 0208435Б	Накладка	КЗК-10-0214140	33
				КЗК-10-0214160	33
	3	КЗР 0106607Б	Заклепка	КЗК-10-0214140	66
	4	КЗР 0106607Б-01	Заклепка	КЗК-10-0214140	33
				КЗК-10-0214160	99
	5	КЗК 0214436Б	Жесткость	КЗК-10-0214140	33
	6	КЗР 0214702Б	Уголок	КЗК-10-0214160	33
	7		Заклепка 8x18 – 10299	КЗК-10-0214160	66
	8		Цепь ТРД-38-46-2-2-6-4 L=4902 мм (131 зв.)	КЗК-10-0214140	1
9		Цепь ТРД-38-46-1-2-8-4 L=4902 мм (129 зв.)	КЗК-10-0214160	1	
10		Цепь ТРД-38-4600-2-2-6-4 L=4902 мм (129 зв.)	КЗК-10-0214140	1	
11		Цепь ТРД-38-4600-1-2-8-4 L=4902 мм (129 зв.)	КЗК-10-0214160	1	
12		Звено П-ТРД-38-46	КЗК-10-0214140	2	
			КЗК-10-0214160	2	
13		Звено П-ТРД-38-4600	КЗК-10-0214140	2	
			КЗК-10-0214160	2	

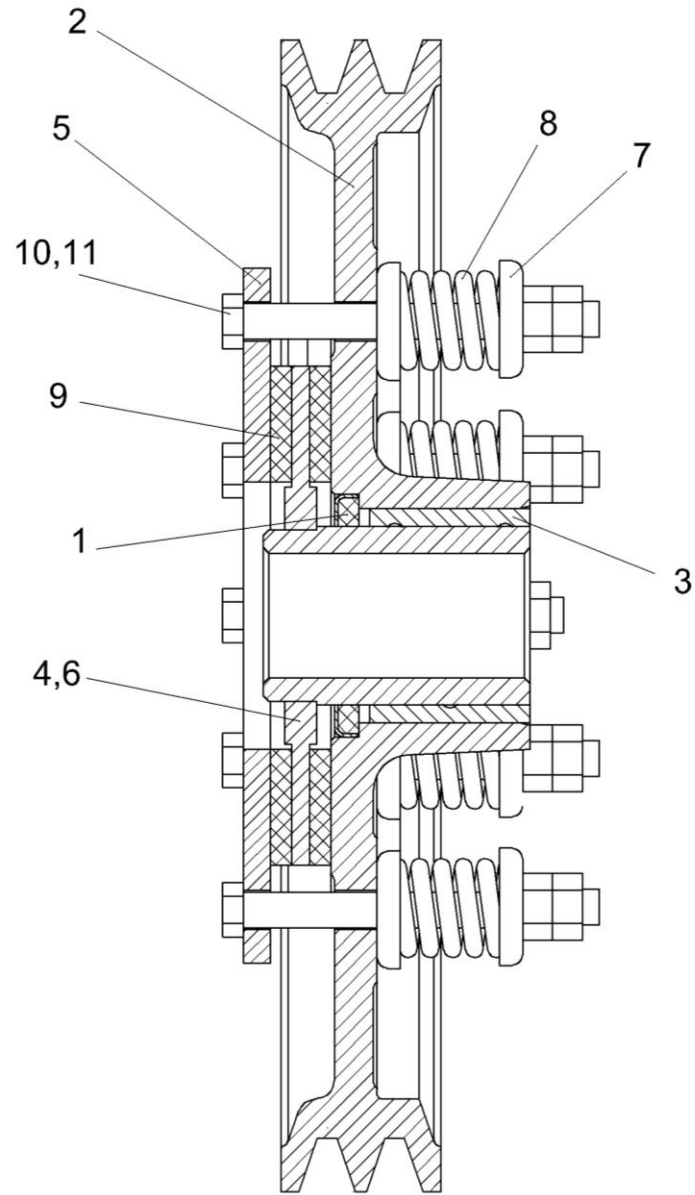


Рисунок 114 – Муфта фрикционная КЗК-10-0219100

№ рис	№ поз	Обозначение	Наименование	Куда входит	
				Обозначение	Кол. на 1 сб.ед.

**МУФТА ФРИКЦИОННАЯ КЗК-10-0219100 (рисунок 114)**

<b>114</b>	1-11	КЗК-10-0219100	Муфта фрикционная	КЗК-10-0214000	1
	2,3	КЗК-10-0219060	Шкив	КЗК-10-0219100	1
	1	КЗК-10-0219030	Ступица	КЗК-10-0219100	1
	2	КЗК-10-0219102	Шкив	КЗК-10-0219060	1
	3	КЗК 0219103	Втулка	КЗК-10-0219060	1
	4	КЗР 0219001Б	Кольцо	КЗК-10-0219100	1
	5	КЗР 0219412В	Диск нажимной	КЗК-10-0219100	1
	6	КЗР 0219413Б	Обойма	КЗК-10-0219100	1
	7	КЗР 0219414Б	Шайба специальная	КЗК-10-0219100	24
	8	04.140.014	Пружина	КЗК-10-0219100	12
	9	04.141.017	Накладка фрикционная	КЗК-10-0219100	2
10		Болт М10-6ех100 – 7796	КЗК-10-0219100	12	
11		Гайка М10-6G – 5915	КЗК-10-0219100	24	



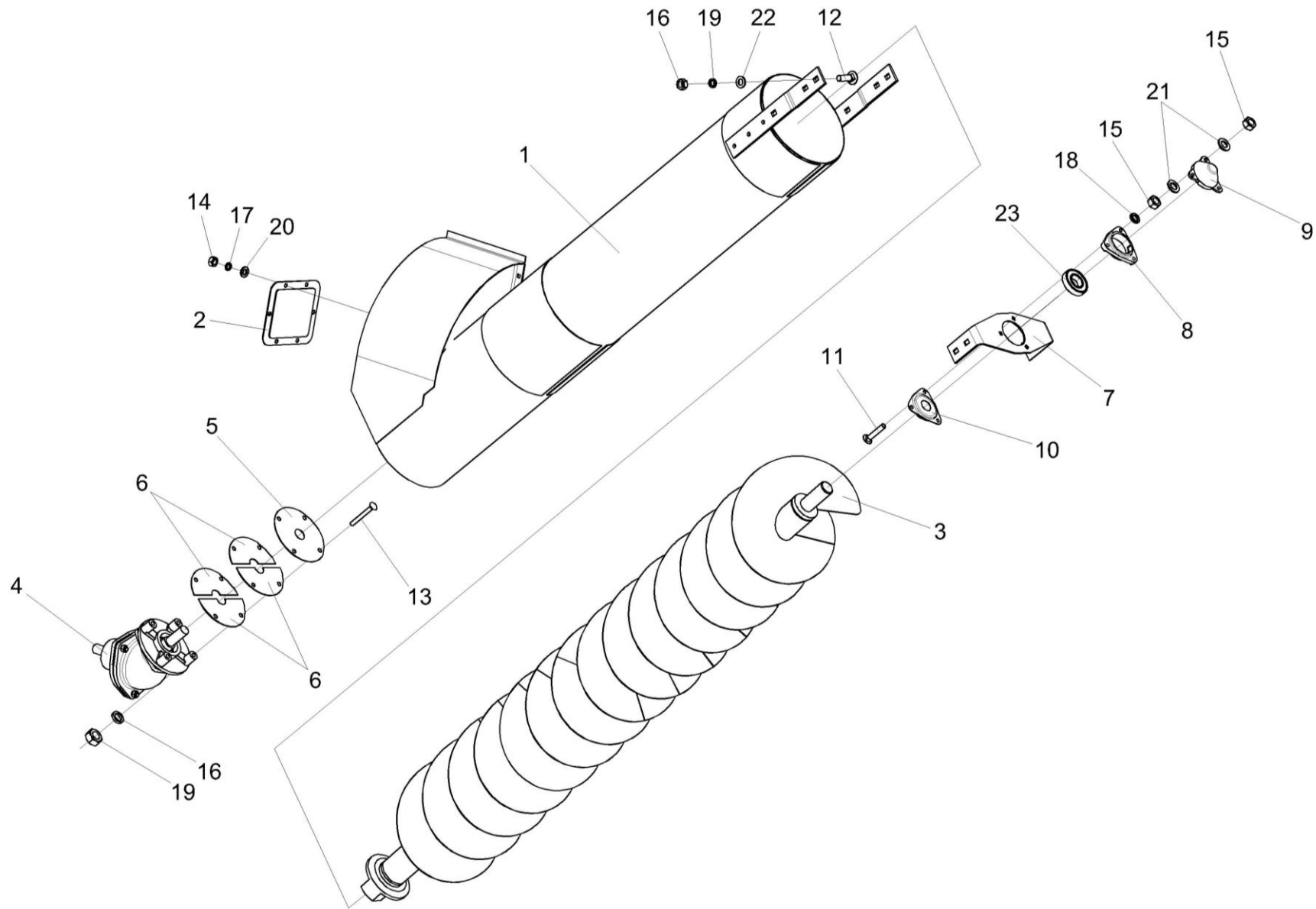


Рисунок 115 – Шнек загрузной зерновой КЗК-10-0216000

№ рис	№ поз	Обозначение	Наименование	Куда входит	
				Обозначение	Кол. на 1 сб.ед.
<b>ШНЕК ЗАГРУЗНОЙ ЗЕРНОВОЙ КЗК-10-0216000 (рисунок 115)</b>					
<b>115</b>	1-23	КЗК-10-0216000	Шнек загрузной зерновой	КЗК-12-0100000Б-12	1
	1	КЗК-10-0216010	Кожух шнека	КЗК-10-0216000	1
	2	КЗК 0216020А	Крышка	КЗК-10-0216000	1
	3	КЗК 0216030Б	Шнек	КЗК-10-0216000	1
	4	РСМ 10.01.47.100Б	Редуктор конический	КЗК-10-0216000	1
	5	КЗК 0216001А	Прокладка	КЗК-10-0216000	1
	6	КЗК 0216401А	Полудиск	КЗК-10-0216000	4
	7	КЗК 0216402А	Кронштейн	КЗК-10-0216000	1
	8	КЗР 0101105	Корпус	КЗК-10-0216000	1
	9	КЗР 0216001Б	Крышка	КЗК-10-0216000	1
	10	КЗР 0218415Б	Крышка	КЗК-10-0216000	1
	11		Болт М8-6ех45 – 7802	КЗК-10-0216000	3
	12		Болт М10-6ех30 – 7802	КЗК-10-0216000	2
	13		Болт М10-6ех90 – 7802	КЗК-10-0216000	4
	14		Гайка М6-6G – 5915	КЗК-10-0216000	6
	15		Гайка М8-6G – 5915	КЗК-10-0216000	6
	16		Гайка М10-6G – 5915	КЗК-10-0216000	8
17		Шайба 6Т 65Г – 6402	КЗК-10-0216000	6	

№ рис	№ поз	Обозначение	Наименование	Куда входит	
				Обозначение	Кол. на 1 сб.ед.
115	18		Шайба 8Т 65Г – 6402	КЗК-10-0216000	3
	19		Шайба 10Т 65Г – 6402	КЗК-10-0216000	8
	20		Шайба С.6.01 – 11371	КЗК-10-0216000	6
	21		Шайба С.8.01 – 11371	КЗК-10-0216000	6
	22		Шайба С.10.01 – 11371	КЗК-10-0216000	4
	23		Подшипник 1680205Т2 С17	КЗК-10-0216000	1

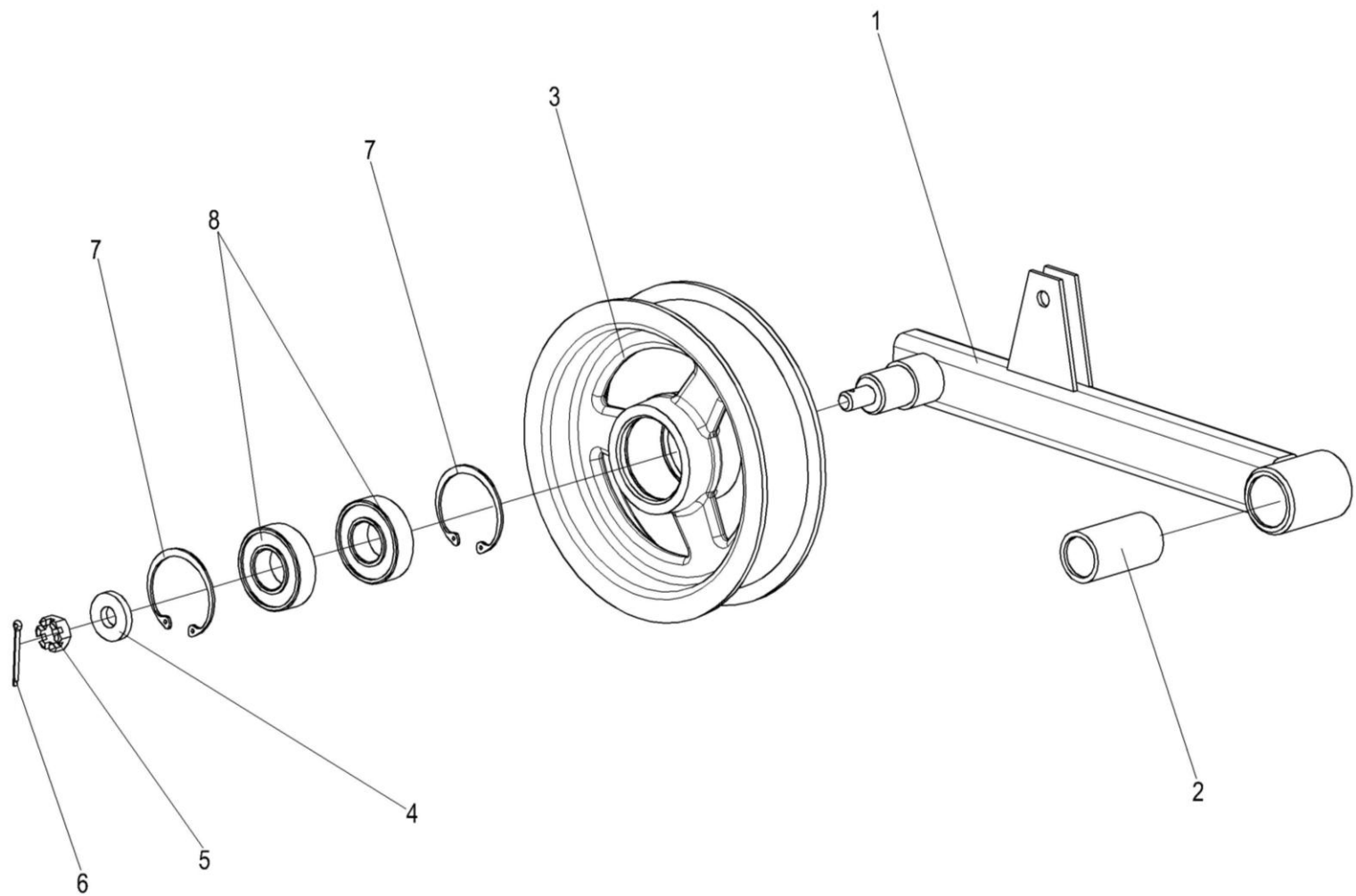


Рисунок 116 – Рычаг КЗК-10-0290260

№ рис	№ поз	Обозначение	Наименование	Куда входит	
				Обозначение	Кол. на 1 сб.ед.
<b>РЫЧАГ КЗК-10-0290260 (рисунок 116)</b>					
116	1-8	КЗК-10-0290260	Рычаг	КЗК-12-0100000Б	1
	1,2	КЗК-10-0290270	Рычаг	КЗК-10-0290260	1
	1	КЗК-10-0290280	Рычаг	КЗК-10-0290270	1
	2	КЗК 0202127	Втулка	КЗК-10-0290270	1
	3	КПР 6106101	Ролик	КЗК-10-0290260	1
	4	ПКК 0100411А	Шайба	КЗК-10-0290260	1
	5		Гайка М12-6G – 5919	КЗК-10-0290260	1
	6		Шплинт 3,2x32 – 397	КЗК-10-0290260	1
7		Кольцо В52 – 13943	КЗК-10-0290260	2	
8		Подшипник 180205С17 – 8882	КЗК-10-0290260	2	

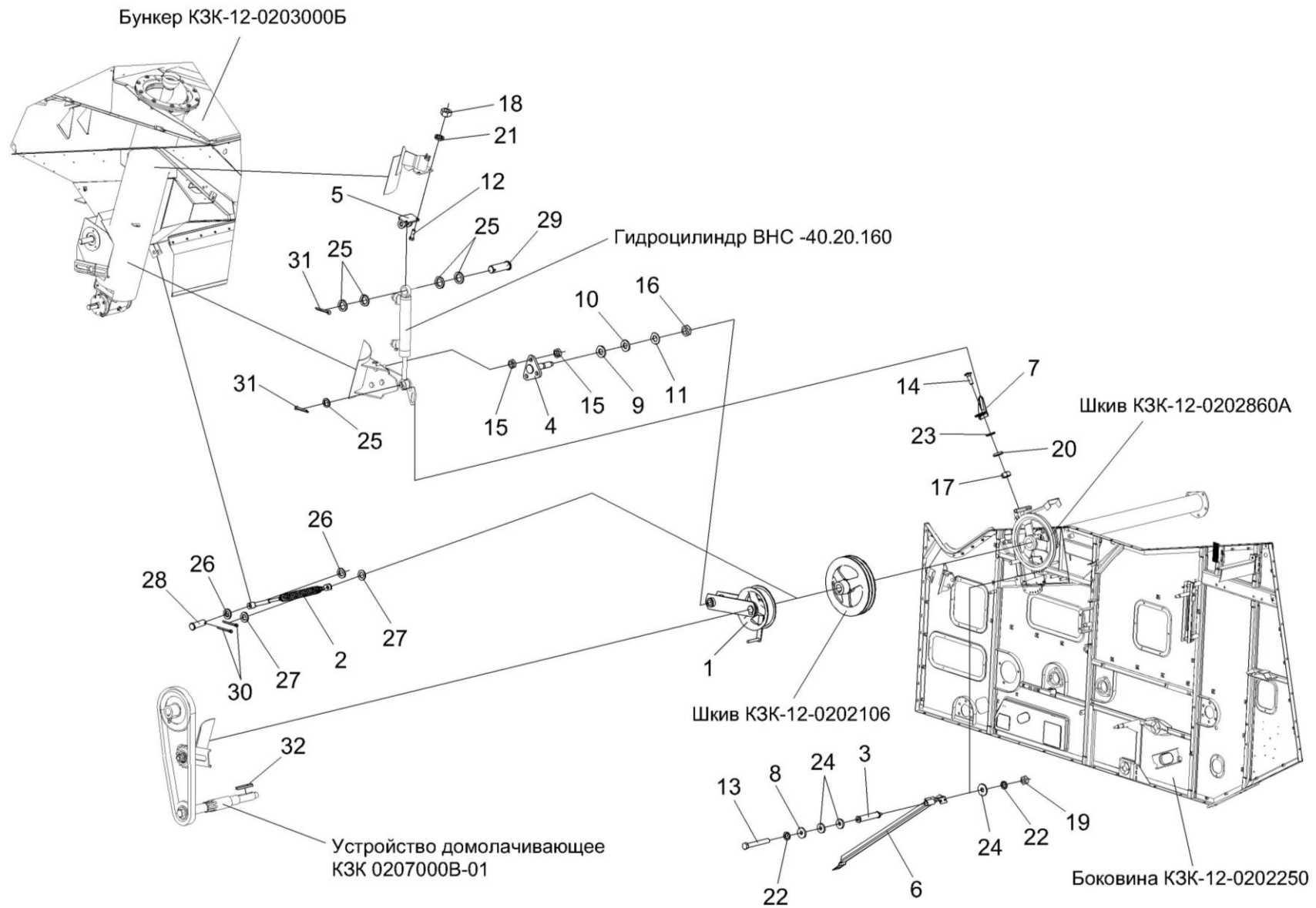


Рисунок 117 – Привод выгрузки КЗК-12-0221100А (лист 1)

№ рис	№ поз	Обозначение	Наименование	Куда входит	
				Обозначение	Кол. на 1 сб.ед.

**ПРИВОД ВЫГРУЗКИ КЗК-12-0221100А (лист 1) (рисунок 117)**

<b>117</b>	1-32	КЗК-12-0221100А	Привод выгрузки	КЗК-12-0100000Б-12	1
	1	КЗК-12-0221110	Рычаг	КЗК-12-0221100А	1
	2	КЗК-12-0221140	Пружина	КЗК-12-0221100А	1
	3	КЗК-12-0221190	Переходник	КЗК-12-0221100А	1
	4	КЗК-12-0221200	Опора	КЗК-12-0221100А	1
	5	КЗК-12-0221210	Кронштейн	КЗК-12-0221100А	1
	6	КЗК-12-0221403	Направляющая	КЗК-12-0221100А	1
	7	КЗК-12-0221409	Кронштейн	КЗК-12-0221100А	1
	8	КЗР 0221417	Шайба	КЗК-12-0221100А	3
	9	КИС 0105438	Шайба специальная	КЗК-12-0221100А	1
	10	ПКК 0117434	Шайба	КЗК-12-0221100А	1
	11	ПКК 0117435	Шайба	КЗК-12-0221100А	1
	12		Болт М8-6ех25 – 7796	КЗК-12-0221100А	2
	13		Болт М10-6ех75 – 7796	КЗК-12-0221100А	3
	14		Болт М6-6ех20 – 7802	КЗК-12-0221100А	2
	15		Гайка М16х1,5-6G – 2526	КЗК-12-0221100А	12
	16		Гайка М18х1,5-6G – 2526	КЗК-12-0221100	1
17		Гайка М6-6G – 5915	КЗК-12-0221100А	2	

№ рис	№ поз	Обозначение	Наименование	Куда входит	
				Обозначение	Кол. на 1 сб.ед.
117	18		Гайка М8-6G – 5915	КЗК-12-0221100А	9
	19		Гайка М10-6G – 5915	КЗК-12-0221100А	1
	20		Шайба 6Т 65Г – 6402	КЗК-12-0221100А	2
	21		Шайба 8Т 65Г – 6402	КЗК-12-0221100А	9
	22		Шайба 10Т 65Г – 6402	КЗК-12-0221100А	4
	23		Шайба А 6.01 – 6958	КЗК-12-0221100А	2
	24		Шайба А 10.01 – 6958	КЗК-12-0221100А	18
	25		Шайба А 20.01 – 6958	КЗК-12-0221100А	5
	26		Шайба С.14х4.01 – 11371	КЗК-12-0221100А	4
	27		Шайба С.16.01 – 11371	КЗК-12-0221100А	5
	28		Ось 6-14 b12x45 – 9650	КЗК-12-0221100А	1
	29		Ось 6-20 b12x65 – 9650	КЗК-12-0221100А	1
	30		Шплинт 4x22 – 397	КЗК-12-0221100А	2
	31		Шплинт 5x32 – 397	КЗК-12-0221100А	2
32		Шпонка 12x8x90 – 23360	КЗК-12-0221100А	1	



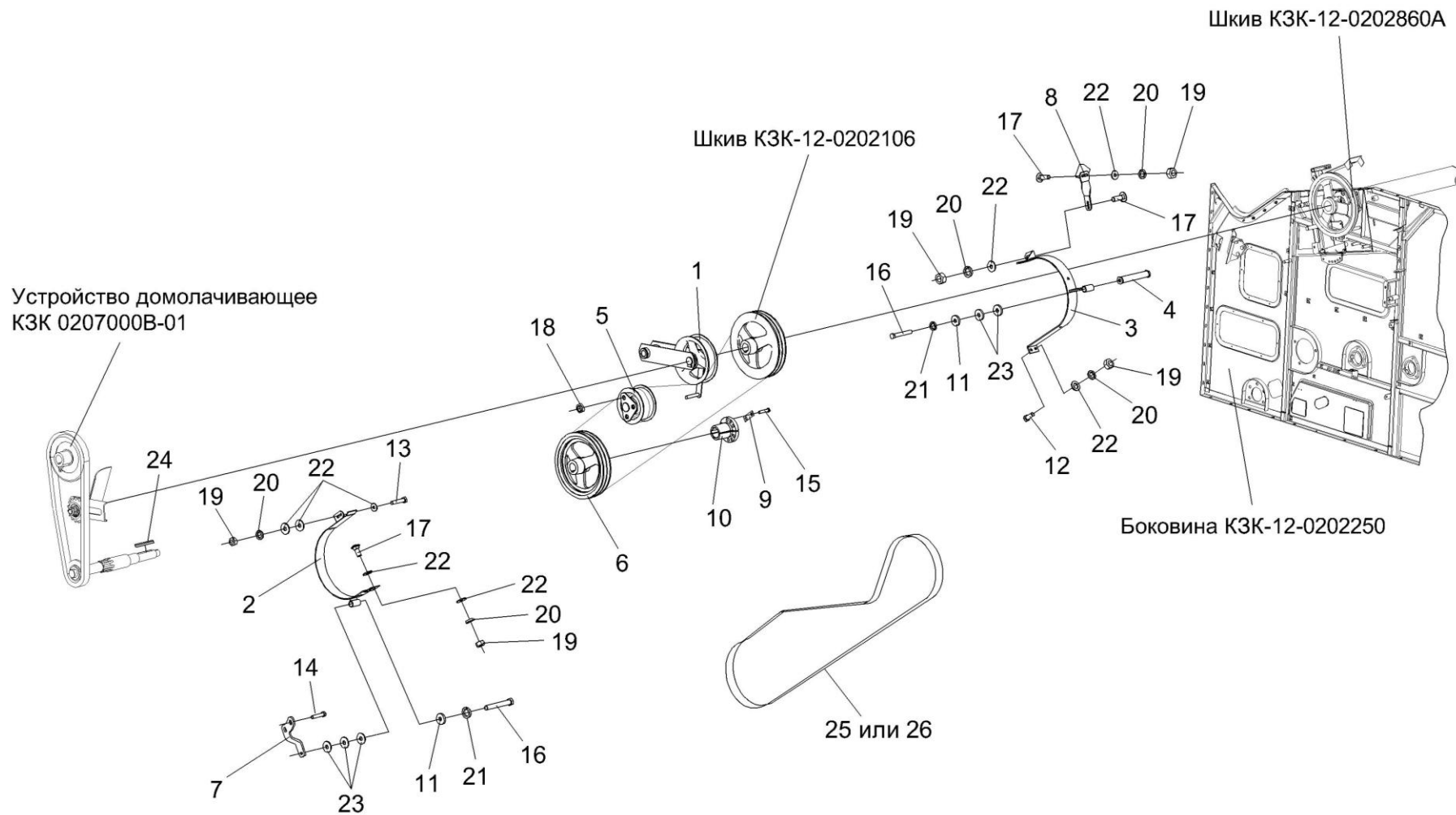


Рисунок 118 – Привод выгрузки КЗК-12-0221100А (лист 2)

№ рис	№ поз	Обозначение	Наименование	Куда входит	
				Обозначение	Кол. на 1 сб.ед.

**ПРИВОД ВЫГРУЗКИ КЗК-12-0221100А (лист 2) (рисунок 118)**

<b>118</b>	1-26	КЗК-12-0221100А	Привод выгрузки	КЗК-12-0100000Б-12	1
	1	КЗК-12-0221110	Рычаг	КЗК-12-0221100А	1
	2	КЗК-12-0221160	Щиток	КЗК-12-0221100А	1
	3	КЗК-12-0221170	Щиток	КЗК-12-0221100А	1
	4	КЗК-12-0221190-01	Переходник	КЗК-12-0221100А	1
	5	КЗК-12-0125110А-01	Ролик натяжной	КЗК-12-0221100А	1
	6	КЗК-12-0221102	Шкив	КЗК-12-0221100А	1
	7	КЗК-12-0221402	Кронштейн	КЗК-12-0221100А	1
	8	КЗК-12-0221416	Пластина	КЗК-12-0221100А	1
	9	КЗК-12-0221425	Пластина	КЗК-12-0221100А	3
	10	КЗК-12-0221604	Ступица	КЗК-12-0221100А	1
	11	КЗР 0221417	Шайба	КЗК-12-0221100А	3
	12		Болт М8-6ех20 – 7796	КЗК-12-0221100А	2
	13		Болт М8-6ех35 – 7796	КЗК-12-0221100А	2
	14		Болт М10-6ех20 – 7796	КЗК-12-0221100А	1
	15		Болт М10-6ех40 – 7796	КЗК-12-0221100А	6
	16		Болт М10-6ех75 – 7796	КЗК-12-0221100А	3
17		Болт М8-6ех25 – 7802	КЗК-12-0221100А	4	

№ рис	№ поз	Обозначение	Наименование	Куда входит	
				Обозначение	Кол. на 1 сб.ед.
118	18		Гайка M16x1,5-6G – 2526	K3K-12-0221100A	12
	19		Гайка M8-6G – 5915	K3K-12-0221100A	9
	20		Шайба 8T 65Г – 6402	K3K-12-0221100A	9
	21		Шайба 10T 65Г – 6402	K3K-12-0221100A	4
	22		Шайба A 8.01 – 6958	K3K-12-0221100A	16
	23		Шайба A 10.01 – 6958	K3K-12-0221100A	18
	24		Шпонка 12x8x90 – 23360	K3K-12-0221100A	1
	25		Ремень 2 НВ 3110 La исполнение 26 («Optibelt», Германия)	K3K-12-0221100A	1
	26		Ремень 2 НВ ВР 3110 "К" А («Stomil», Польша)	K3K-12-0221100A	1

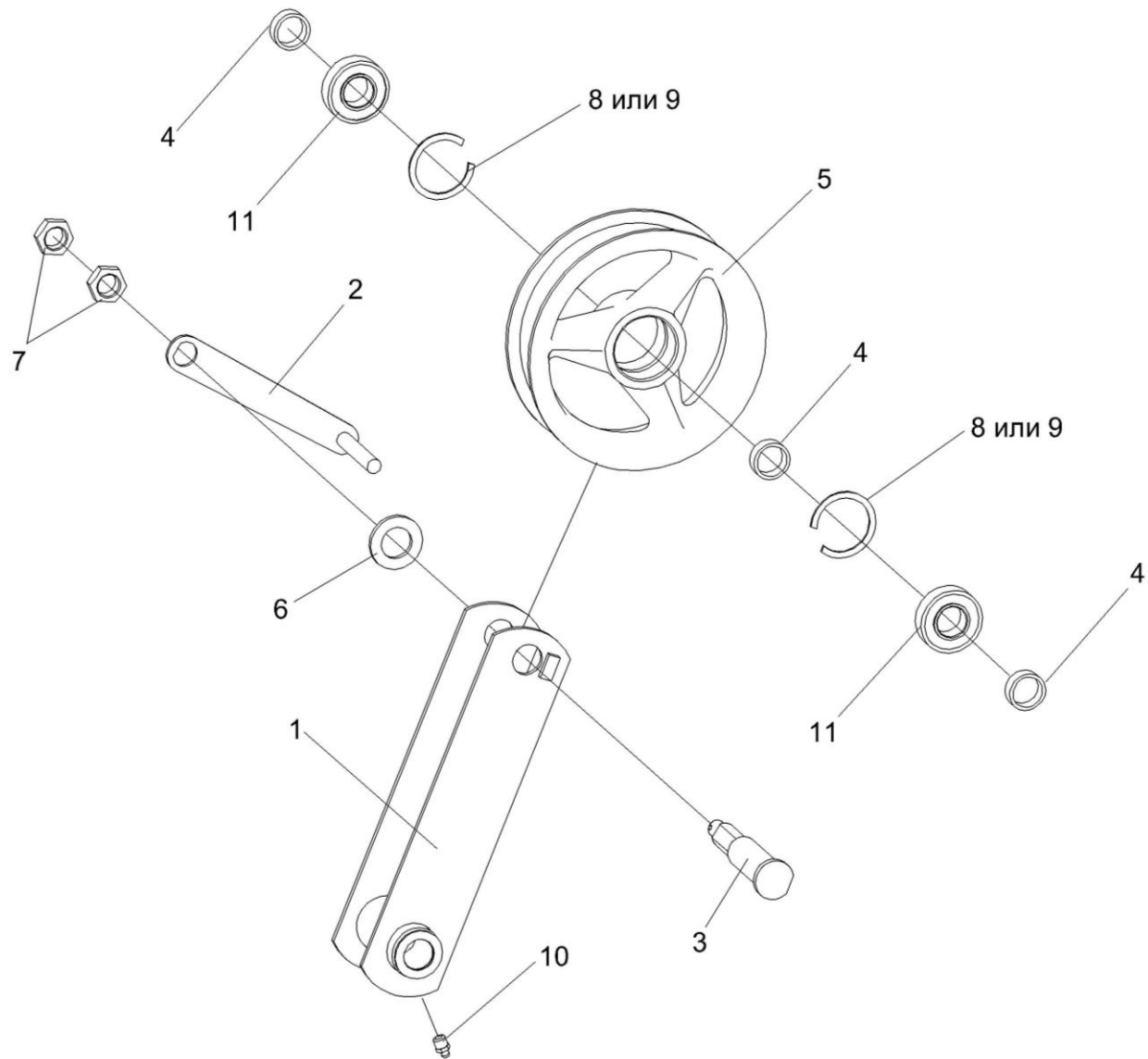


Рисунок 119 – Рычаг КЗК-12-0221110

№ рис	№ поз	Обозначение	Наименование	Куда входит	
				Обозначение	Кол. на 1 сб.ед.
<b>РЫЧАГ КЗК-12-0221110 (рисунок 119)</b>					
<b>119</b>	1-11	КЗК-12-0221110	Рычаг	КЗК-12-0221100А	1
	4,5,8,9,11	КЗК 0221010Б	Ролик	КЗК-12-0221110	1
	1	КЗК-12-0221120	Рычаг	КЗК-12-0221110	1
	2	КЗР 0221230	Подъемник	КЗК-12-0221110	1
	3	КЗК-12-0221602	Ось	КЗК-12-0221110	1
	4	КЗК 0221802А	Втулка	КЗК-12-0221110 КЗК 0221010Б	2 1
	5	КПР 6106101-01	Ролик	КЗК 0221010Б	1
	6		Шайба С.24.01 – 11371	КЗК-12-0221110	1
	7		Гайка М20х1,5-6G – 2526	КЗК-12-0221110	2
	8		Кольцо В52 – 13941	КЗК 0221010Б	2
	9		Кольцо В52 – 13943	КЗК 0221010Б	2
10		Масленка 1.2 – 19853	КЗК-12-0221110	1	
11		Подшипник 180205С17 – 8882	КЗК 0221010Б	2	

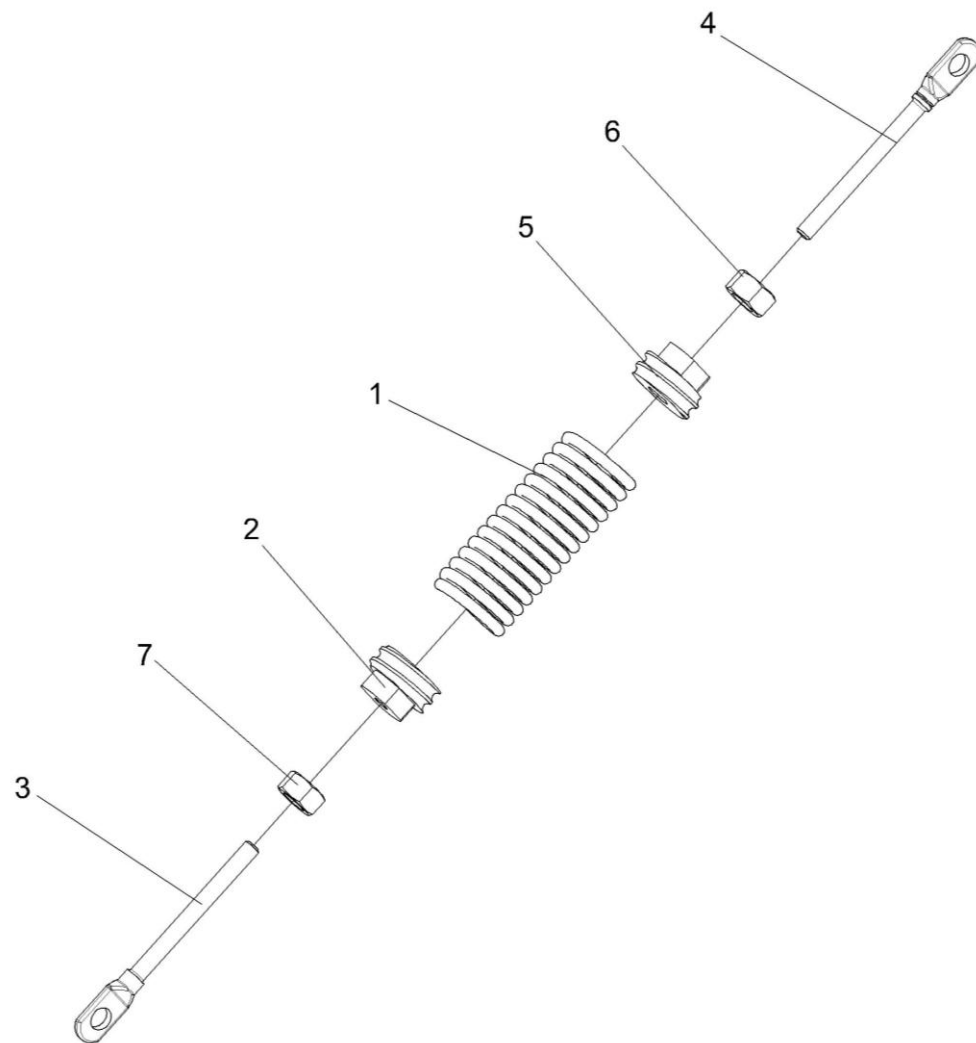


Рисунок 120 – Пружина КЗК-12-0221140

№ рис	№ поз	Обозначение	Наименование	Куда входит	
				Обозначение	Кол. на 1 сб.ед.
<b>ПРУЖИНА КЗК-12-0221140 (рисунок 120)</b>					
<b>120</b>	1-7	КЗК-12-0221140	Пружина	КЗК-12-0221100А	1
	1,2,5	КЗК-12-0221150	Пружина	КЗК-12-0221140	1
	1	КЗК-12-0221601	Пружина	КЗК-12-0221150	1
	2	КЗР 0202102	Пробка	КЗК-12-0221150	1
	3	КЗР 0221606А	Зацеп	КЗК-12-0221140	1
	4	КЗР 0221618Б	Зацеп	КЗК-12-0221140	1
	5	КСН 0100107	Пробка	КЗК-12-0221150	1
	6		Гайка М12-6G – 2526	КЗК-12-0221140	1
7		Гайка М12-LH-6G – 2526	КЗК-12-0221140	1	

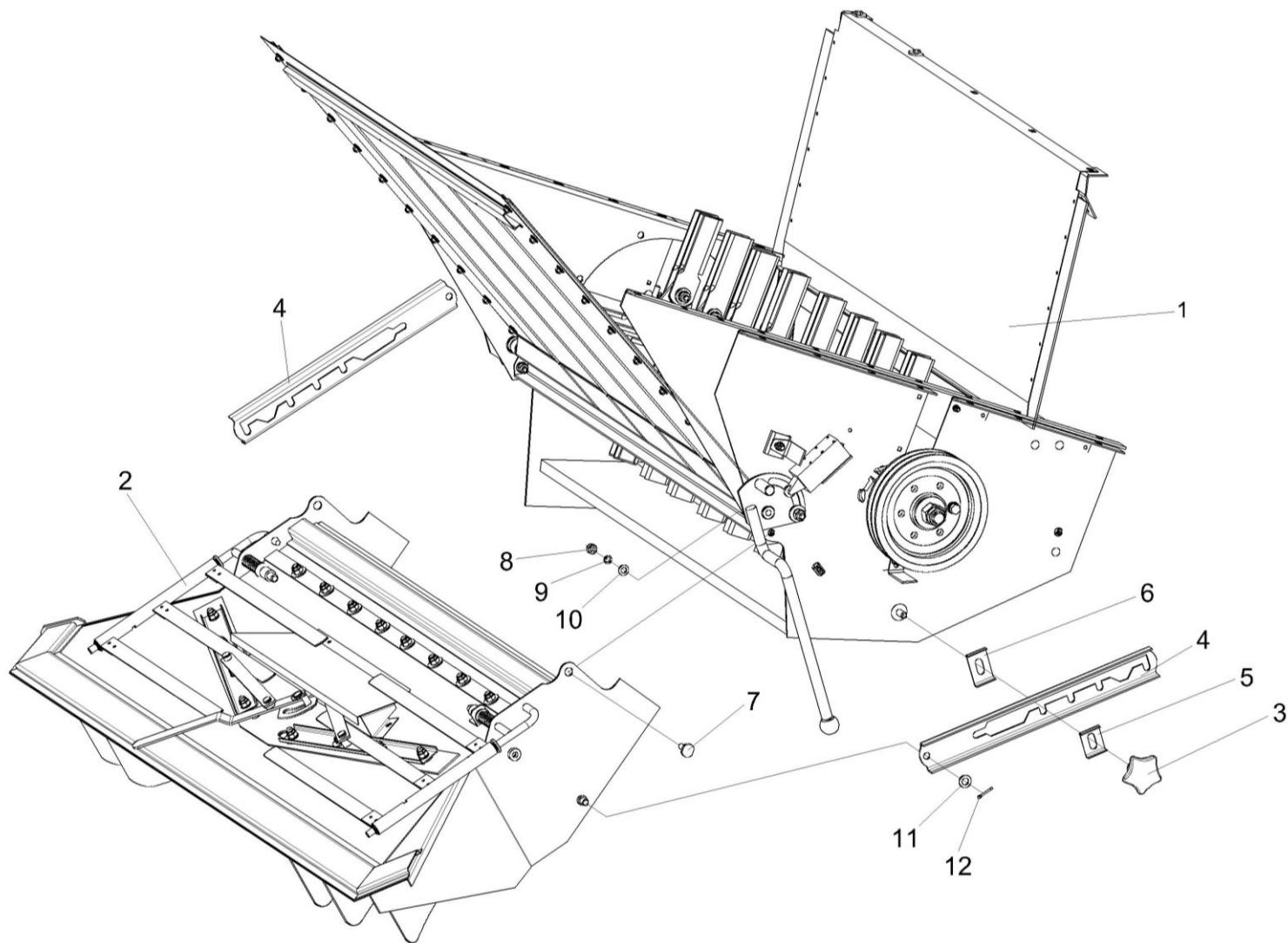


Рисунок 121 – Соломоизмельчитель КЗК-12-0290600. Установка дефлектора КЗК-12-0290320



№ рис	№ поз	Обозначение	Наименование	Куда входит	
				Обозначение	Кол. на 1 сб.ед.

**СОЛОМОИЗМЕЛЬЧИТЕЛЬ КЗК-12-0290600. УСТАНОВКА ДЕФЛЕКТОРА КЗК-12-0290320 (рисунок 121)**

121	1-12	КЗК-12-0290600	Соломоизмельчитель	КЗК-12-0100000Б-12	1
	1	КЗК-12-0290000	Соломоизмельчитель	КЗК-12-0290600	1
	2	КЗК-12-0290320	Дефлектор	КЗК-12-0290600	1
	3	КЗК-12-0290460	Ручка	КЗК-12-0290600	2
	4	КЗК-12-0290426	Полоз	КЗК-12-0290320	2
	5	КЗК-12-0290451	Кронштейн	КЗК-12-0290600	2
	6	КЗК-12-0290452	Кронштейн	КЗК-12-0290600	2
	7	КЗК 0100623	Болт	КЗК-12-0290600	2
	8		Гайка М10-6G – 5915	КЗК-12-0290600	2
	9		Шайба 10Т 65Г – 6402	КЗК-12-0290600	2
	10		Шайба С.10.01 – 11371	КЗК-12-0290600	2
	11		Шайба С.12.01 – 11371	КЗК-12-0290320	2
12		Шплинт 3,2x20 – 397	КЗК-12-0290320	2	

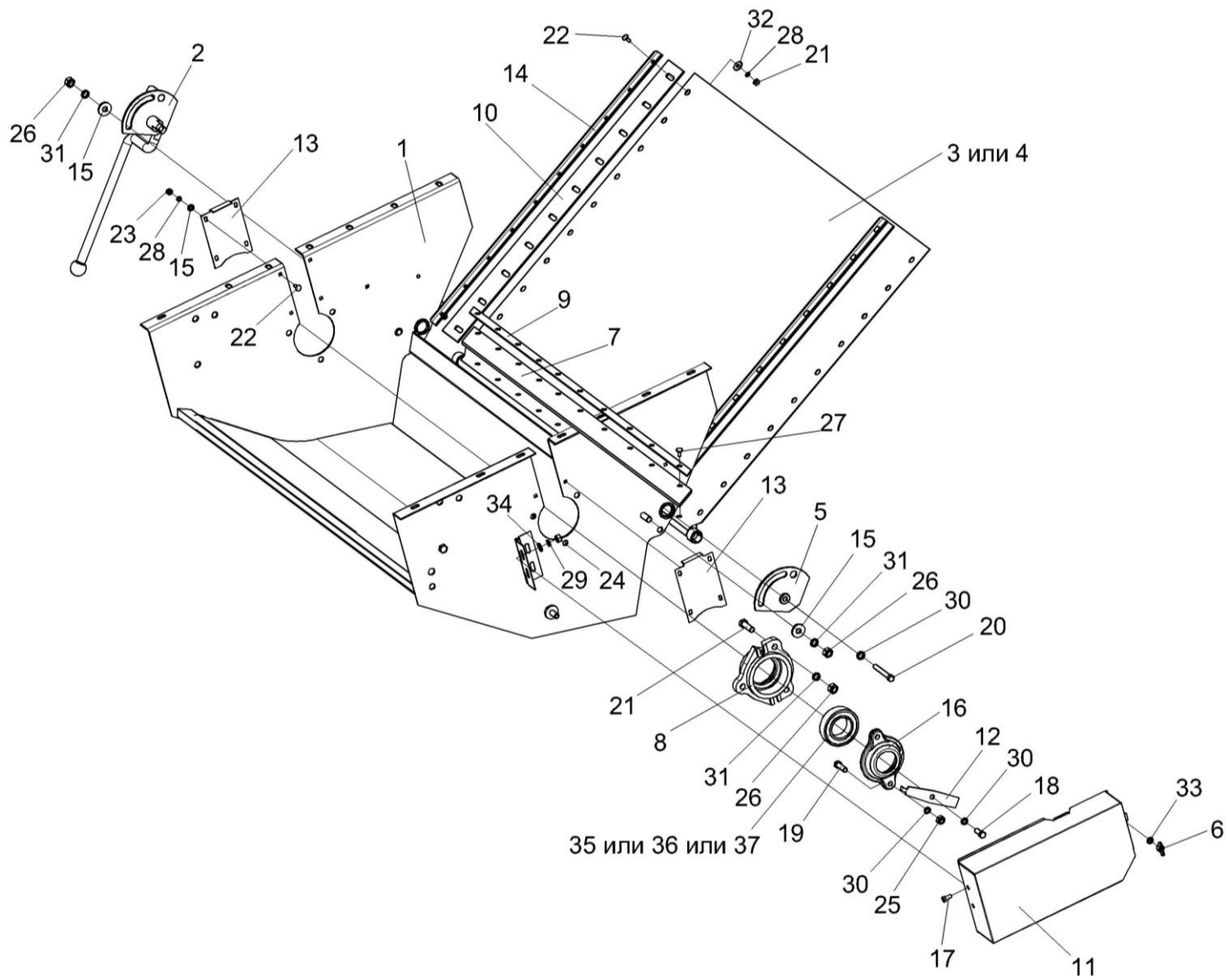


Рисунок 122 – Соломоизмельчитель КЗК-12-0290000 (лист 1)

№ рис	№ поз	Обозначение	Наименование	Куда входит	
				Обозначение	Кол. на 1 сб.ед.

**СОЛОМОИЗМЕЛЬЧИТЕЛЬ КЗК-12-0290000 (лист 1) (рисунок 122)**

<b>122</b>	1-37	КЗК-12-0290000	Соломоизмельчитель	КЗК-12-0290600	1
	3,4,7,9,10,14, 22,23,27,28,32	КЗК-10-0290160	Заслонка	КЗК-12-0290000	1
	1	КЗК-12-0290010	Корпус измельчителя	КЗК-12-0290000	1
	2	КЗК-10-0290450	Ручка	КЗК-12-0290000	1
	3	КЗК-10-0290310	Заслонка	КЗК-10-0290160	1
	4	КЗК-10-0290380	Стенка	КЗК-10-0290160	1
	5	КЗК 0290180А	Сектор	КЗК-12-0290000	1
	6	КИС 0120400	Гайка	КЗК-12-0290000	1
	7	КЗК-10-0290003	Уплотнение	КЗК-10-0290160	1
	8	КЗК-10-0290201	Корпус	КЗК-12-0290000	2
	9	КЗК-10-0290492	Планка	КЗК-10-0290160	1
	10	КЗК 0290001А	Уплотнение	КЗК-10-0290160	2
	11	КЗК 0290435Б	Крышка	КЗК-12-0290000	1
	12	КЗК 0290436	Флажок	КЗК-12-0290000	1
	13	КЗК 0290443А	Заслонка	КЗК-12-0290000	2
	14	КЗК 0290448	Прижим	КЗК-10-0290160	2
15	КЗР 0202682	Шайба	КЗК-12-0290000	4	
16	КИС 0216103А	Крышка	КЗК-12-0290000	2	

№ рис	№ поз	Обозначение	Наименование	Куда входит	
				Обозначение	Кол. на 1 сб.ед.
122	17		Болт М8-6х16 – 7796	К3К-12-0290000	2
	18		Болт М10-6х25 – 7796	К3К-12-0290000	1
	19		Болт М10-6х45 – 7796	К3К-12-0290000	4
	20		Болт М10-6х75 – 7796	К3К-12-0290000	2
	21		Болт М12-6х45 – 7796	К3К-12-0290000	6
	22		Болт М6-6х16 – 7802	К3К-12-0290000 К3К-10-0290160	8 20
	23		Гайка М6-6G – 5915	К3К-12-0290000 К3К-10-0290160	8 20
	24		Гайка М8-6G – 5915	К3К-12-0290000	13
	25		Гайка М10-6G – 5915	К3К-12-0290000	13
	26		Гайка М12-6G – 5915	К3К-12-0290000	16
	27		Заклепка 5х16 – 10299	К3К-10-0290160	15
	28		Шайба 6Т 65Г – 6402	К3К-12-0290000 К3К-10-0290160	8 20
	29		Шайба 8Т 65Г – 6402	К3К-12-0290000	13
	30		Шайба 10Т 65Г – 6402	К3К-12-0290000	16
	31		Шайба 12Т 65Г – 6402	К3К-12-0290000	16
	32		Шайба А 6.01 – 6958	К3К-10-0290160	20
	33		Шайба С.6х1,4.01 – 11371	К3К-12-0290000	9
	34		Шайба С.8.01 – 11371	К3К-12-0290000	2

№ рис	№ поз	Обозначение	Наименование	Куда входит	
				Обозначение	Кол. на 1 сб.ед.
122	35		Подшипник 2210E-2RS1КТN9 с закрепительной втулкой Н310С ("SKF", Швеция)	КЗК-12-0290000	2
	36		Подшипник 2210КЕЕG15 с закрепительной втулкой Н310 ("SNR", Франция)	КЗК-12-0290000	2
	37		Подшипник 2210-К-2RS-TVH-С3 с закрепительной втулкой Н310 ("FAG", Германия)	КЗК-12-0290000	2

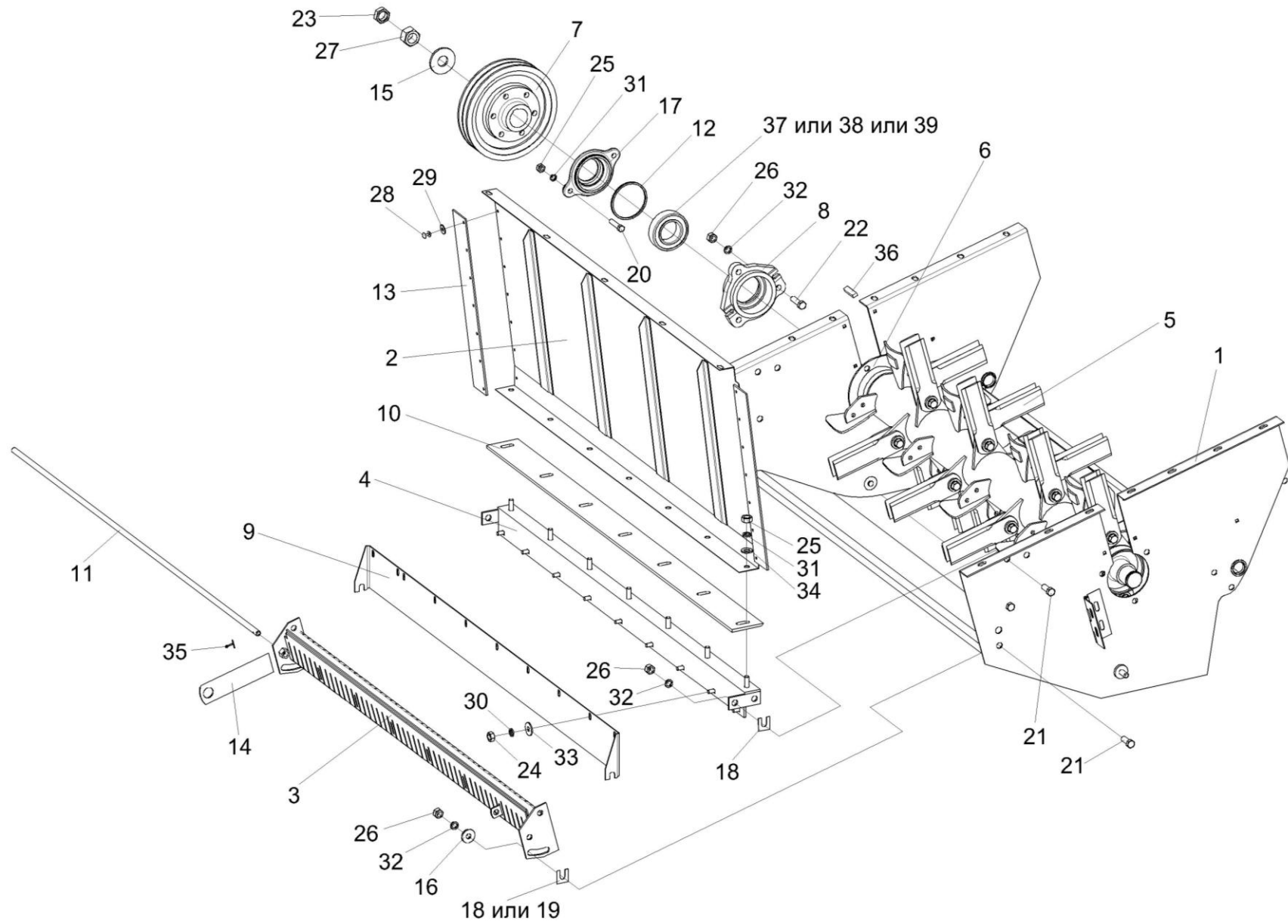


Рисунок 123 – Соломоизмельчитель КЗК-12-0290000 (лист 2)

№ рис	№ поз	Обозначение	Наименование	Куда входит	
				Обозначение	Кол. на 1 сб.ед.

**СОЛОМОИЗМЕЛЬЧИТЕЛЬ КЗК-12-0290000 (лист 2) (рисунок 123)**

<b>123</b>	1-39	КЗК-12-0290000	Соломоизмельчитель	КЗК-12-0290600	1
	2,13,28,29	КЗК-12-0290290	Стенка	КЗК-12-0290000	1
	3,11,14,35	КЗК-10-0290030	Опора ножевая	КЗК-12-0290000	1
	1	КЗК-12-0290010	Корпус измельчителя	КЗК-12-0290000	1
	2	КЗК-12-0290440	Стенка	КЗК-12-0290290	1
	3	КЗК-10-0290040	Каркас	КЗК-10-0290030	1
	4	КЗК-10-0290070	Опора противореза	КЗК-12-0290000	1
	5	КЗК-10-0290140	Ротор измельчителя	КЗК-12-0290000	1
	6	КЗК-10-0290430	Отражатель	КЗК-12-0290000	2
	7	КЗК 0290090А	Шкив	КЗК-12-0290000	1
	8	КЗК-10-0290201	Корпус	КЗК-12-0290000	2
	9	КЗК-10-0290415	Щиток	КЗК-12-0290000	1
	10	КЗК-10-0290437	Брус противореза	КЗК-12-0290000	1
	11	КЗК-10-0290601	Ось	КЗК-10-0290030	1
	12	КЗК-10-0290621	Кольцо	КЗК-12-0290000	1
13	КЗК 0290004	Уплотнение	КЗК-12-0290290	2	
14	КЗК 0290417	Нож	КЗК-10-0290030	33	
15	КЗР 0105403	Шайба	КЗК-12-0290000	1	

№ рис	№ поз	Обозначение	Наименование	Куда входит	
				Обозначение	Кол. на 1 сб.ед.
123	16	КЗР 0202682	Шайба	КЗК-12-0290000	4
	17	КИС 0216103А	Крышка	КЗК-12-0290000	2
	18	ПКК 0202449	Прокладка	КЗК-12-0290000	12
	19	ПКК 0202449-01	Прокладка	КЗК-12-0290000	4
	20		Болт М10-6ех45 – 7796	КЗК-12-0290000	4
	21		Болт М12-6ех30 – 7796	КЗК-12-0290000	8
	22		Болт М12-6ех45 – 7796	КЗК-12-0290000	6
	23		Гайка М24х2-6G – 2526	КЗК-12-0290000	1
	24		Гайка М8-6G – 5915	КЗК-12-0290000	13
	25		Гайка М10-6G – 5915	КЗК-12-0290000	13
	26		Гайка М12-6G – 5915	КЗК-12-0290000	16
	27		Гайка М24х2-6G – 5915	КЗК-12-0290000	1
	28		Заклепка 5х14 – 10299	КЗК-12-0290290	14
	29		Шайба А 5.01 – 6958	КЗК-12-0290290	14
	30		Шайба 8Т 65Г – 6402	КЗК-12-0290000	13
	31		Шайба 10Т 65Г – 6402	КЗК-12-0290000	16
	32		Шайба 12Т 65Г – 6402	КЗК-12-0290000	16
	33		Шайба А 8.01 – 6958	КЗК-12-0290000	11
	34		Шайба С.10.01 – 11371	КЗК-12-0290000	9
	35		Шплинт 3,2х20 – 397	КЗК-10-0290030	1



№ рис	№ поз	Обозначение	Наименование	Куда входит	
				Обозначение	Кол. на 1 сб.ед.
123	36		Шпонка 2-12x8x45 – 23360	КЗК-12-0290000	1
	37		Подшипник 2210E-2RS1КТN9 (с закрепительной втулкой Н310С) ("SKF", Швеция)	КЗК-12-0290000	2
	38		Подшипник 2210КЕЕG15 (с закрепительной втулкой Н310) ("SNR", Франция)	КЗК-12-0290000	2
	39		Подшипник 2210-К-2RS-TVH-С3 (с закрепительной втулкой Н310) ("FAG", Германия)	КЗК-12-0290000	2

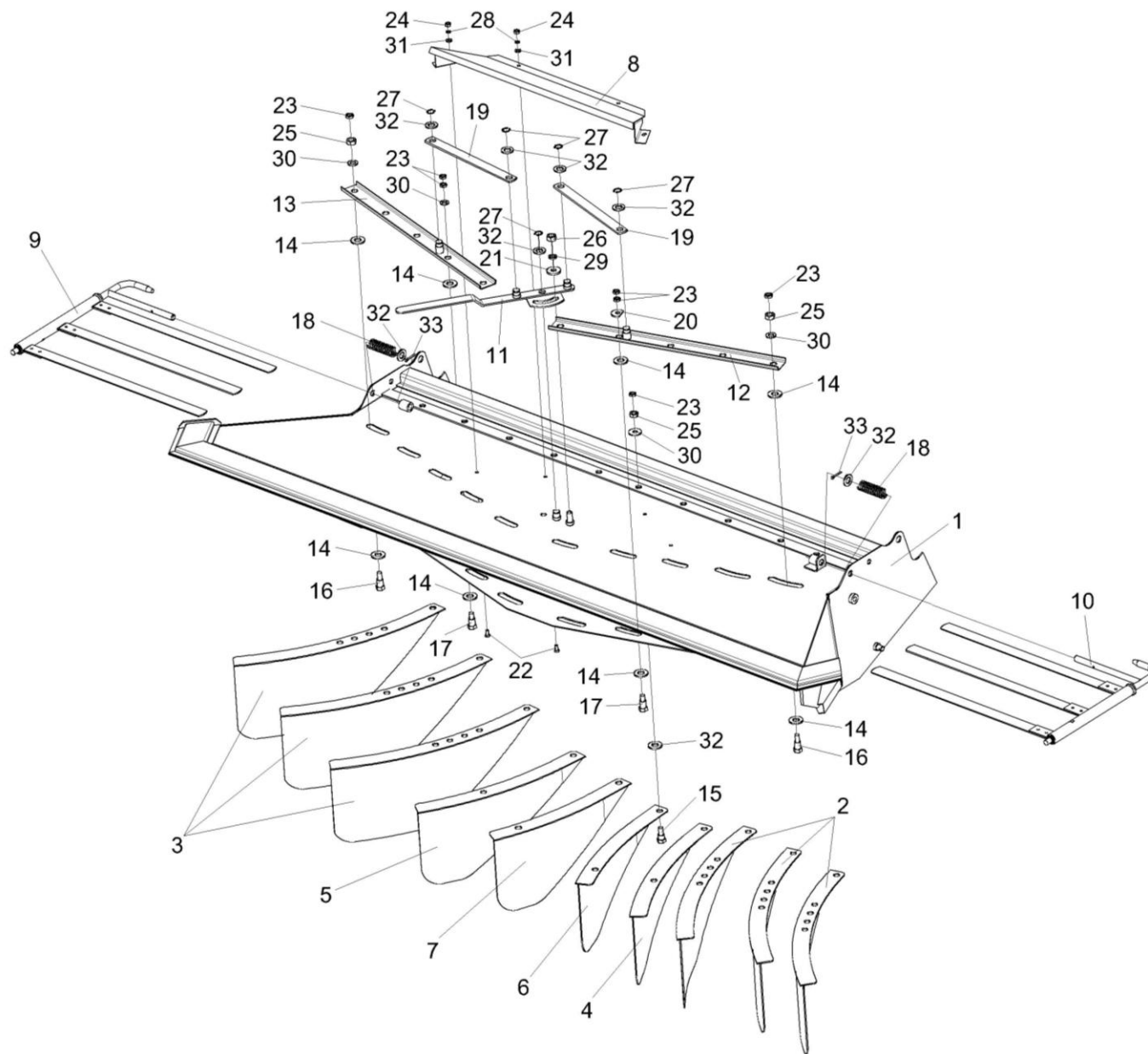


Рисунок 124 – Дефлектор КЗК-12-0290320

№ рис	№ поз	Обозначение	Наименование	Куда входит	
				Обозначение	Кол. на 1 сб.ед.

**ДЕФЛЕКТОР КЗК-12-0290320 (рисунок 124)**

<b>124</b>	1-33	КЗК-12-0290320	Дефлектор	КЗК-12-0290600	1
	1	КЗК-12-0290350	Кожух	КЗК-12-0290320	1
	2	КЗК-12-0290410	Лопатка	КЗК-12-0290320	3
	3	КЗК-12-0290410-01	Лопатка	КЗК-12-0290320	3
	4	КЗК-12-0290470	Лопатка	КЗК-12-0290320	1
	5	КЗК-12-0290470-01	Лопатка	КЗК-12-0290320	1
	6	КЗК-12-0290480	Лопатка	КЗК-12-0290320	1
	7	КЗК-12-0290480-01	Лопатка	КЗК-12-0290320	1
	8	КЗК-10-0290080	Крышка	КЗК-12-0290320	1
	9	КЗК-10-0290100	Граблина	КЗК-12-0290320	1
	10	КЗК-10-0290100-01	Граблина	КЗК-12-0290320	1
	11	КЗК-10-0290210	Рукоятка	КЗК-12-0290320	1
	12	КЗК-10-0290220	Планка регулировочная	КЗК-12-0290320	1
	13	КЗК-10-0290220-01	Планка регулировочная	КЗК-12-0290320	1
	14	КЗК-12-0290002	Шайба	КЗК-12-0290320	20
	15	КЗК-12-0290616	Болт специальный	КЗК-12-0290320	10
16	КЗК-12-0290617	Болт специальный	КЗК-12-0290320	8	

№ рис	№ поз	Обозначение	Наименование	Куда входит	
				Обозначение	Кол. на 1 сб.ед.
124	17	КЗК-12-0290617-01	Болт специальный	КЗК-12-0290320	2
	18	КЗК 0290626	Пружина	КЗК-12-0290320	2
	19	КЗК-10-0290486	Планка	КЗК-12-0290320	2
	20	КЗР 0119442	Шайба	КЗК-12-0290320	1
	21	КЗР 0202682	Шайба	КЗК-12-0290320	1
	22		Болт М6-6ех14 – 7798	КЗК-12-0290320	4
	23		Гайка М10-6G – 2526	КЗК-12-0290320	22
	24		Гайка М6-6G – 5915	КЗК-12-0290320	4
	25		Гайка М10-6G – 5915	КЗК-12-0290320	18
	26		Гайка М12-6G – 5915	КЗК-12-0290320	1
	27		Кольцо В15 – 13942	КЗК-12-0290320	5
	28		Шайба 6Т 65Г – 6402	КЗК-12-0290320	4
	29		Шайба 12Т 65Г – 6402	КЗК-12-0290320	1
	30		Шайба А 10.01 – 6958	КЗК-12-0290320	19
	31		Шайба С.6х1,4.01 – 11371	КЗК-12-0290320	17
	32		Шайба С.14.01 – 11371	КЗК-12-0290320	17
	33		Шплинт 4х22 – 397	КЗК-12-0290320	2

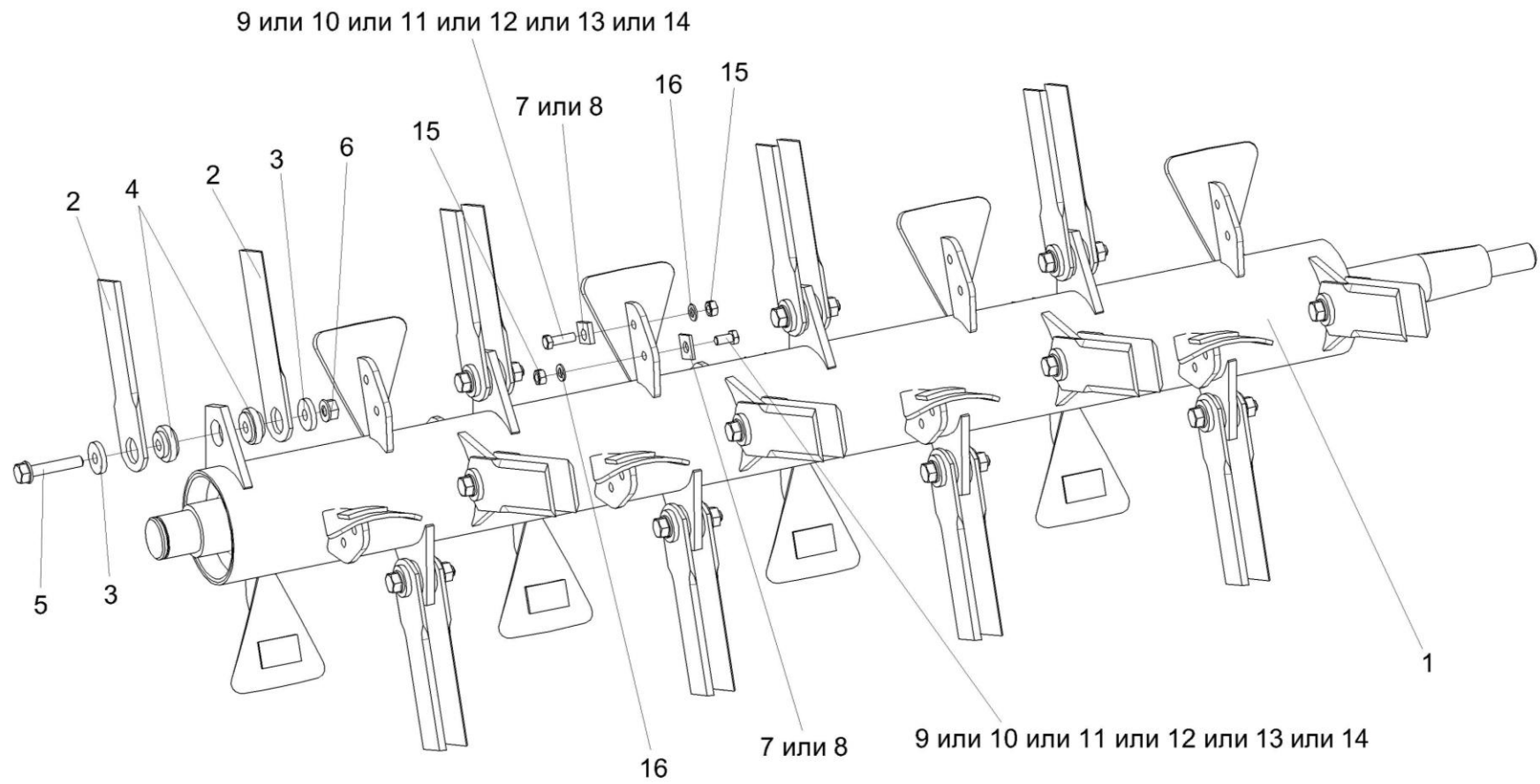


Рисунок 125 – Ротор измельчителя КЗК-10-0290140

№ рис	№ поз	Обозначение	Наименование	Куда входит	
				Обозначение	Кол. на 1 сб.ед.
<b>РОТОР ИЗМЕЛЬЧИТЕЛЯ КЗК-10-0290140 (рисунок 125)</b>					
<b>125</b>	1-16	КЗК-10-0290140	Ротор измельчителя	КЗК-12-0290000	1
	1	КЗК-10-0290370Б	Вал ротора	КЗК-10-0290140	1
	2	КЗК-12-0290416	Нож	КЗК-10-0290140	32
	3	КЗК-10-0290608	Втулка	КЗК-10-0290140	32
	4	КЗК-10-0290609	Втулка	КЗК-10-0290140	32
	5	КЗК 0290611А	Болт	КЗК-10-0290140	16
	6	КЗК 0290612	Гайка	КЗК-10-0290140	16
	7	КИС 0150533А-05	Груз балансировочный	КЗК-10-0290140	12
	8	КИС 0150533А-06	Груз балансировочный	КЗК-10-0290140	4
	9		Болт М8-6ех16 – 7796	КЗК-10-0290140	3
	10		Болт М8-6ех25 – 7796	КЗК-10-0290140	3
	11		Болт М8-6ех30 – 7796	КЗК-10-0290140	6
	12		Болт М8-6ех35 – 7796	КЗК-10-0290140	4
	13		Болт М8-6ех40 – 7796	КЗК-10-0290140	4
	14		Болт М8-6ех50 – 7796	КЗК-10-0290140	4
	15		Гайка М8-6G – 5915	КЗК-10-0290140	12
16		Шайба С.8.01 – 11371	КЗК-10-0290140	32	

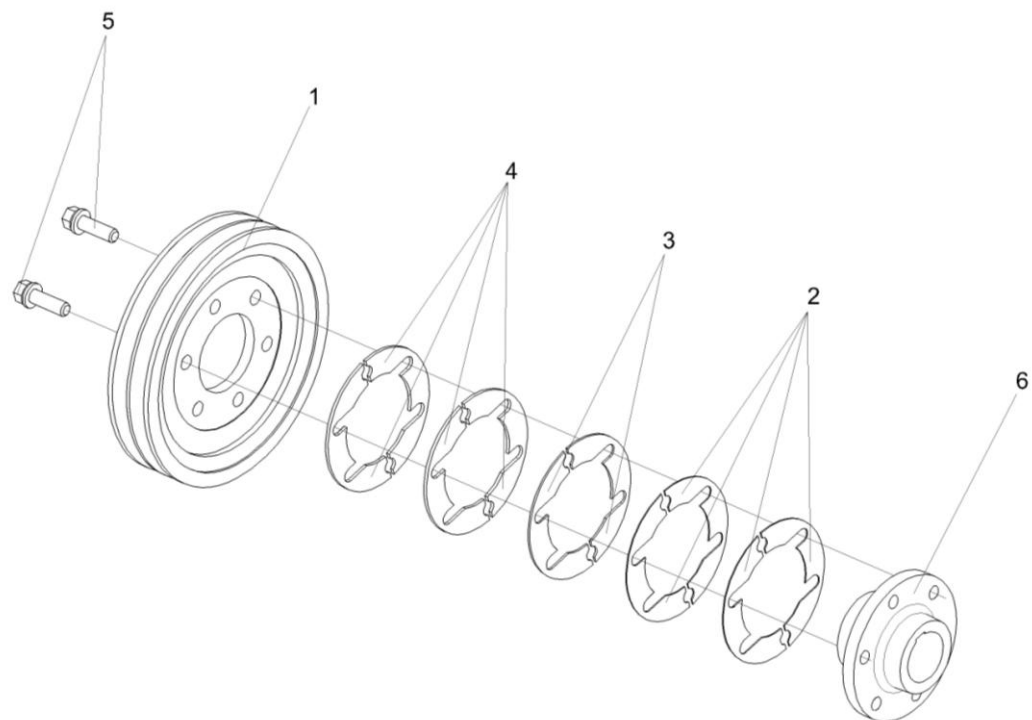


Рисунок 126 – Шкив КЗК 0290090А

№ рис	№ поз	Обозначение	Наименование	Куда входит	
				Обозначение	Кол. на 1 сб.ед.
<b>ШКИВ КЗК 0290090А (рисунок 126)</b>					
126	1-6	КЗК 0290090А	Шкив	КЗК-12-0290000	1
	1	КЗК 0290101В	Шкив	КЗК 0290090А	1
	2	КЗК 0290461	Прокладка	КЗК 0290090А	4
	3	КЗК 0290461-01	Прокладка	КЗК 0290090А	2
	4	КЗК 0290461-02	Прокладка	КЗК 0290090А	4
	5	КЗК 0290616	Болт	КЗК 0290090А	6
	6	КЗК 0290625А	Ступица	КЗК 0290090А	1

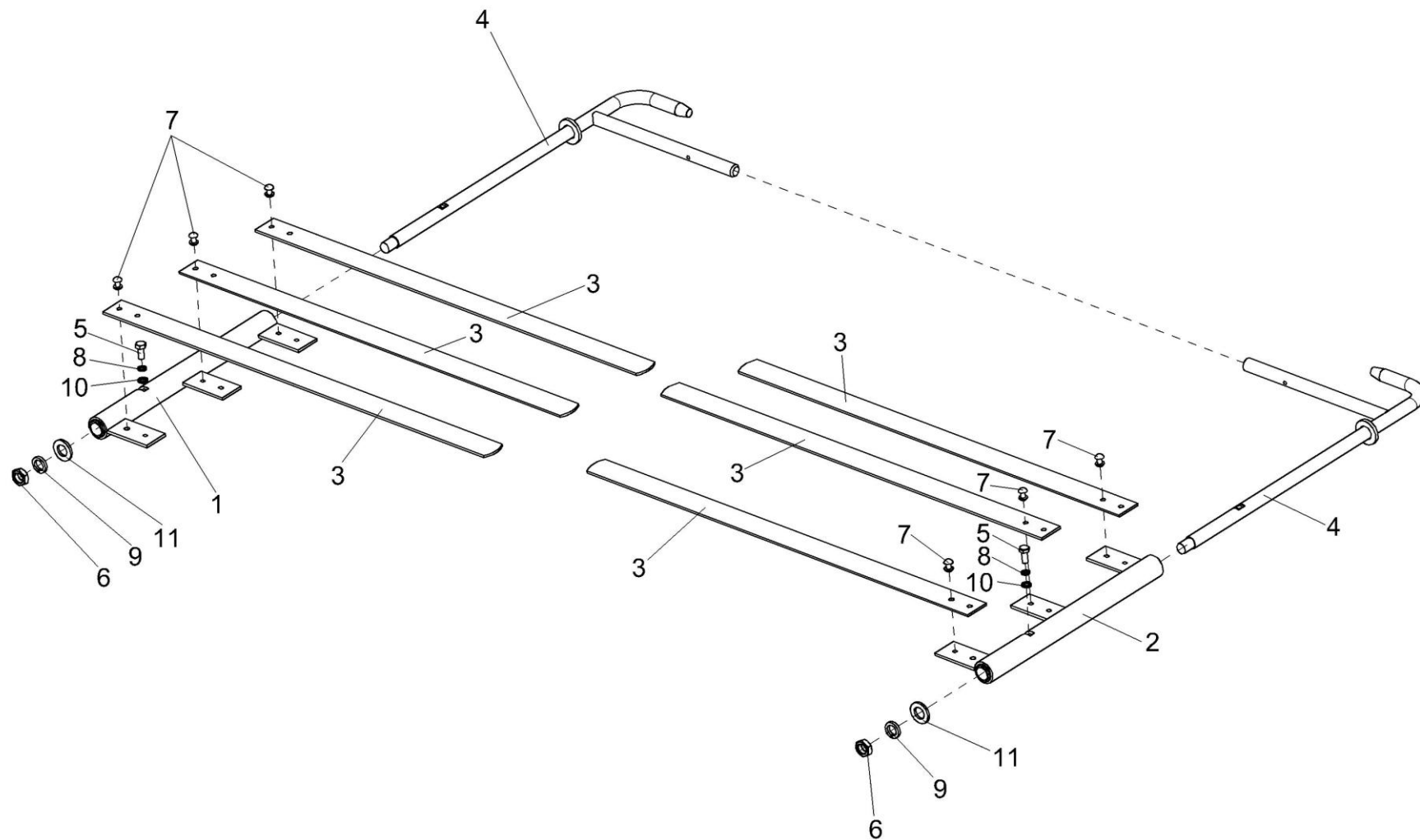


Рисунок 127 – Граблины КЗК-10-0290100 и КЗК-10-0290100-01



№ рис	№ поз	Обозначение	Наименование	Куда входит	
				Обозначение	Кол. на 1 сб.ед.
<b>ГРАБЛИНЫ КЗК-10-0290100 и КЗК-10-0290100-01 (рисунок 127)</b>					
<b>127</b>	1,3-11	КЗК-10-0290100	Граблина	КЗК-12-0290320	1
	2-11	КЗК-10-0290100-01	Граблина	КЗК-12-0290320	1
	1,3,7	КЗК-10-0290120	Вилка	КЗК-10-0290100	1
	2,3,7	КЗК-10-0290120-01	Вилка	КЗК-10-0290100-01	1
	1	КЗК 0290130	Кронштейн	КЗК-10-0290120	1
	2	КЗК 0290130-01	Кронштейн	КЗК-10-0290120-01	1
	3	КЗК-10-0290454	Планка	КЗК-10-0290120 КЗК-10-0290120-01	3 3
	4	КЗК 0290110	Кронштейн	КЗК-10-0290100 КЗК-10-0290100-01	1 1
	5		Болт М6-6х14 – 7798	КЗК-10-0290100 КЗК-10-0290100-01	1 1
	6		Гайка М12-6G – 2526	КЗК-10-0290100 КЗК-10-0290100-01	1 1
	7		Заклепка 5х12 – 10299	КЗК-10-0290120 КЗК-10-0290120-01	6 6
8		Шайба 6Т 65Г – 6402	КЗК-10-0290100 КЗК-10-0290100-01	1 1	
9		Шайба 12Т 65Г – 6402	КЗК-10-0290100 КЗК-10-0290100-01	1 1	
10		Шайба С.6.01 – 11371	КЗК-10-0290100 КЗК-10-0290100-01	1 1	
11		Шайба С.12.01 – 11371	КЗК-10-0290100 КЗК-10-0290100-01	1 1	

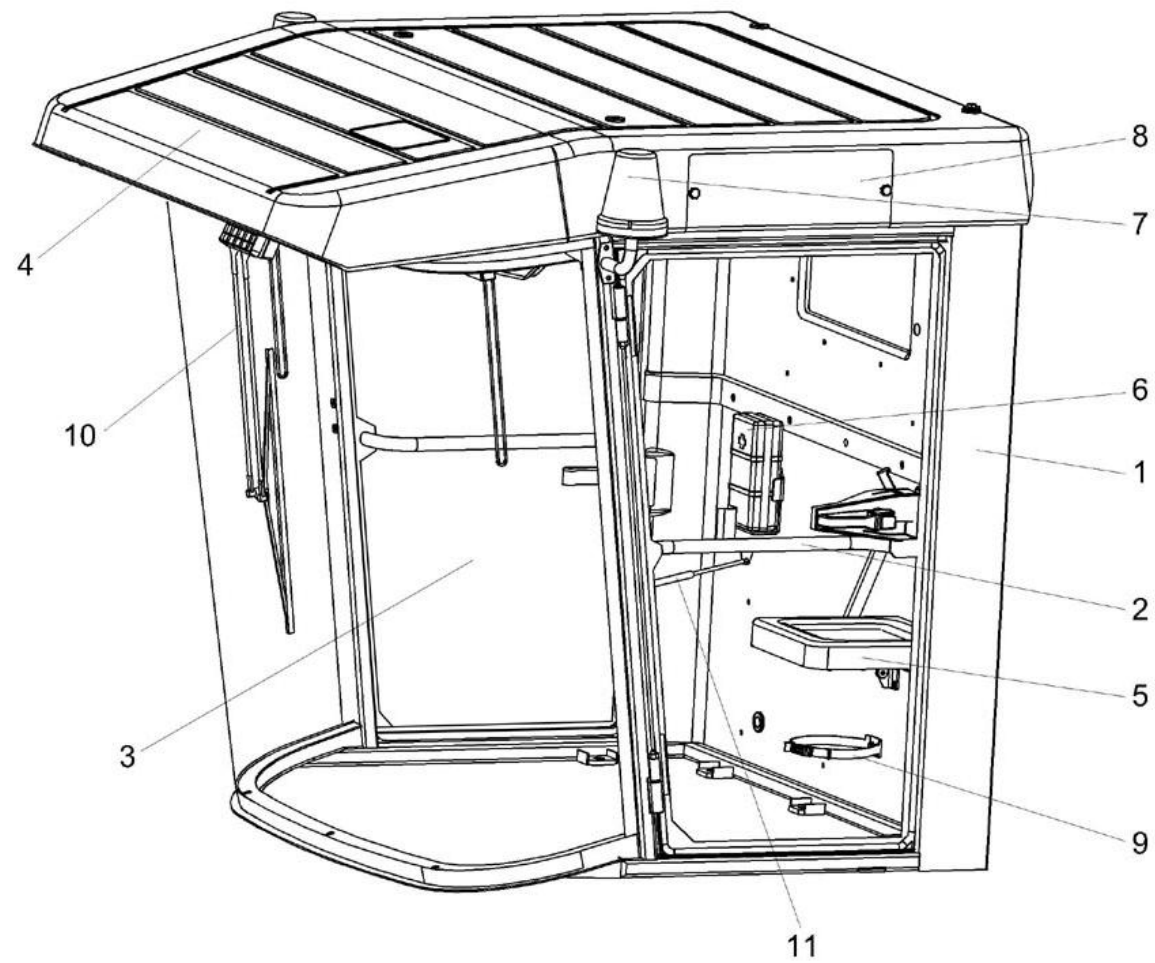


Рисунок 128 – Кабина КЗК-12-0120000 (лист 1)

№ рис	№ поз	Обозначение	Наименование	Куда входит	
				Обозначение	Кол. на 1 сб.ед.

**КАБИНА КЗК-12-0120000 (лист 1) (рисунок 128)**

<b>128</b>	1-11	КЗК-12-0120000	Кабина	КЗК-12-0100000Б	1
	1	КЗК-12-0120010	Каркас	КЗК-12-0120000	1
	2	КЗК-12-0120330	Дверь	КЗК-12-0120000	1
	3	КЗК-12-0120360	Дверь	КЗК-12-0120000	1
	4	КЗК-12-0120450	Крыша	КЗК-12-0120000	1
	5	КВС-1-0129660	Сиденье дополнительное	КЗК-12-0120000	1
	6	РСМ-10.04.21.120	Аптечка	КЗК-12-0120000	1
	7	УЭС 0700970	Маяк проблесковый	КЗК-12-0120000	2
	8	КЗК-12-0120038	Крышка	КЗК-12-0120000	2
	9	54-00630	Хомут крепления термоса	КЗК-12-0120000	1
	10		Пантографное устройство 787 000 030 (FNU "GAL-POL", Польша)	КЗК-12-0120000	1
11		Пружина газовая LIFT-O-MAT 095621	КЗК-12-0120000	1	

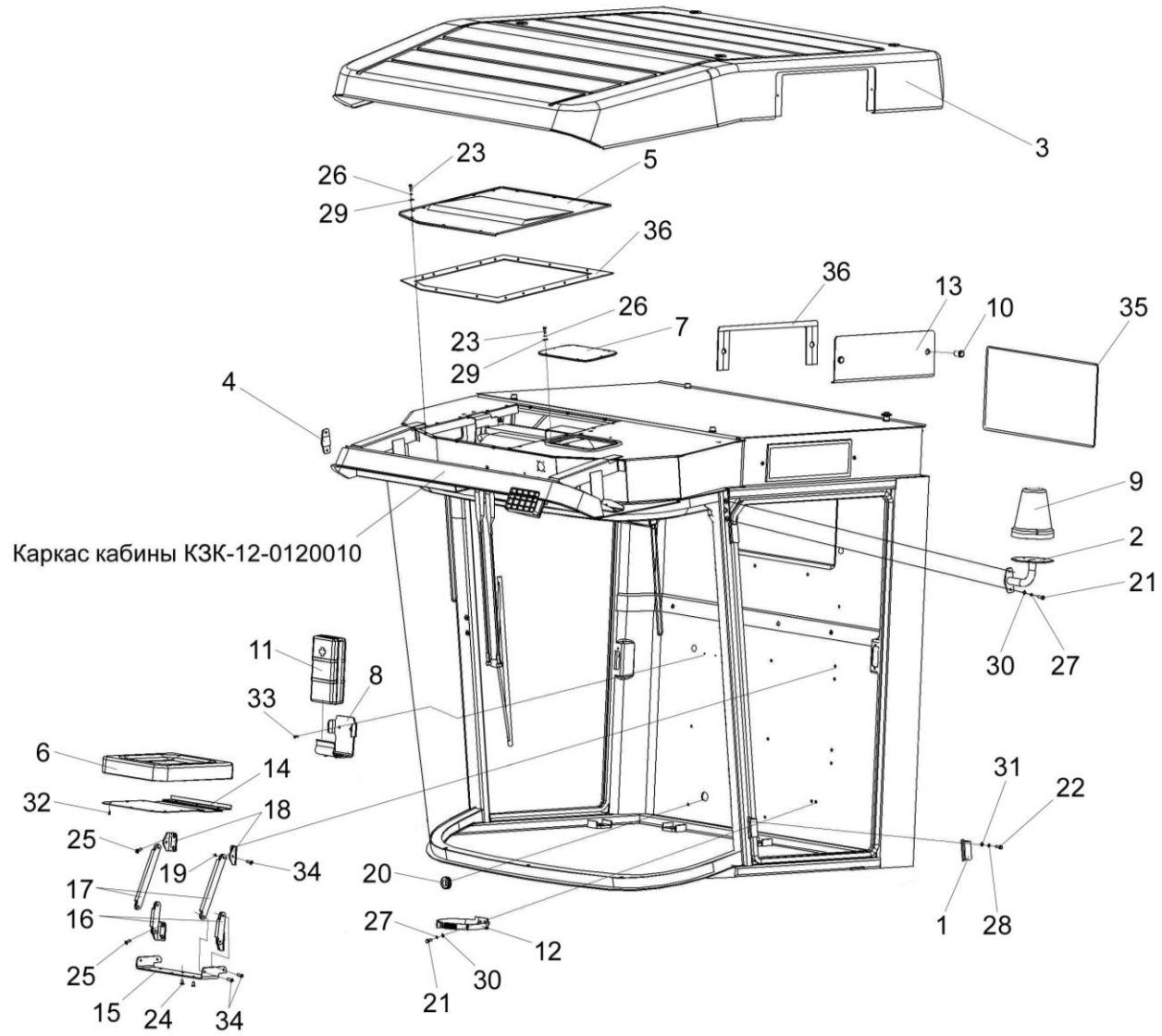


Рисунок 129 – Кабина КЗК-12-0120000 (лист 2)

№ рис	№ поз	Обозначение	Наименование	Куда входит	
				Обозначение	Кол. на 1 сб.ед.
<b>КАБИНА КЗК-12-0120000 (лист 2) (рисунок 129)</b>					
<b>129</b>	1-36	КЗК-12-0120000	Кабина	КЗК-12-0100000Б	1
	6,14-19, 24,32,34	КВС-1-0129660	Сиденье дополнительное	КЗК-12-0120000	1
	15-19,34	КВС-1-0129670	Механизм трансформации	КВС-1-0129660	1
	1	КЗК-12-0120310	Петля	КЗК-12-0120000	4
	2	КЗК-12-0120410	Кронштейн	КЗК-12-0120000	1
	3	КЗК-12-0120450	Крыша	КЗК-12-0120000	1
	4	КЗК-12-0120560	Заглушка	КЗК-12-0120000	1
	5	КЗК-12-0120620	Крышка	КЗК-12-0120000	1
	6	КВС-1-0129680	Подушка сидения	КВС-1-0129660	1
	7	СЭУ 0200380	Люк	КЗК-12-0120000	1
	8	СЭУ 0201170	Держатель аптечки	КЗК-12-0120000	1
	9	УЭС 0700970	Маяк проблесковый	КЗК-12-0120000	2
	10	УЭС 01100050-01	Рукоятка	КЗК-12-0120000	4
	11	РСМ-10.04.21.120	Аптечка	КЗК-12-0120000	1
	12	54-00-630	Хомут крепления термоса	КЗК-12-0120000	1
	13	КЗК-12-0120038	Крышка	КЗК-12-0120000	2
14	КВС-1-0129479	Кожух	КВС-1-0129660	1	
15	КВС-1-0129457	Кронштейн	КВС-1-0129670	1	
16	КВС-1-0129477	Тяга	КВС-1-0129670	2	

№ рис	№ поз	Обозначение	Наименование	Куда входит	
				Обозначение	Кол. на 1 сб.ед.
129	17	КВС-1-0129477-01	Тяга	КВС-1-0129670	2
	18	КВС-1-0129478	Уголок	КВС-1-0129670	4
	19	КВС-1-0129812	Втулка	КВС-1-0129670	8
	20	ПКК 0147001	Втулка	КЗК-12-0120000	1
	21		Болт М8-6х25 – 7796	КЗК-12-0120000	12
	22		Болт М10-6х20 – 7796	КЗК-12-0120000	8
	23		Болт М6-6х20 – 7798	КЗК-12-0120000	26
	24		Винт В2.М8-6х16 – 17475	КВС-1-0129660	6
	25		Винт В2.М8-6х25 – 17475	КЗК-12-0120000	8
	26		Шайба 6Т 65Г – 6402	КЗК-12-0120000	33
	27		Шайба 8 65Г – 6402	КЗК-12-0120000	18
	28		Шайба 10Т 65Г – 6402	КЗК-12-0120000	8
	29		Шайба А 6.01 – 6958	КЗК-12-0120000	33
	30		Шайба А 8.01 – 6958	КЗК-12-0120000	16
	31		Шайба А 10.01 – 6958	КЗК-12-0120000	8
	32		Шуруп 3-4х16 – 1145	КВС-1-0129660	12
	33		Шуруп саморез прессшайба сверло 4,2х25	КЗК-12-0120000	2
	34		Заклепка 2,8х16.01 – 12642	КВС-1-0129670	8
	35		Профиль КЗ 0120051А (L=1,7 м)	КЗК-12-0120000	1
	36		Профиль самоклеющийся SD-67 (L=5,1м)	КЗК-12-0120000	1

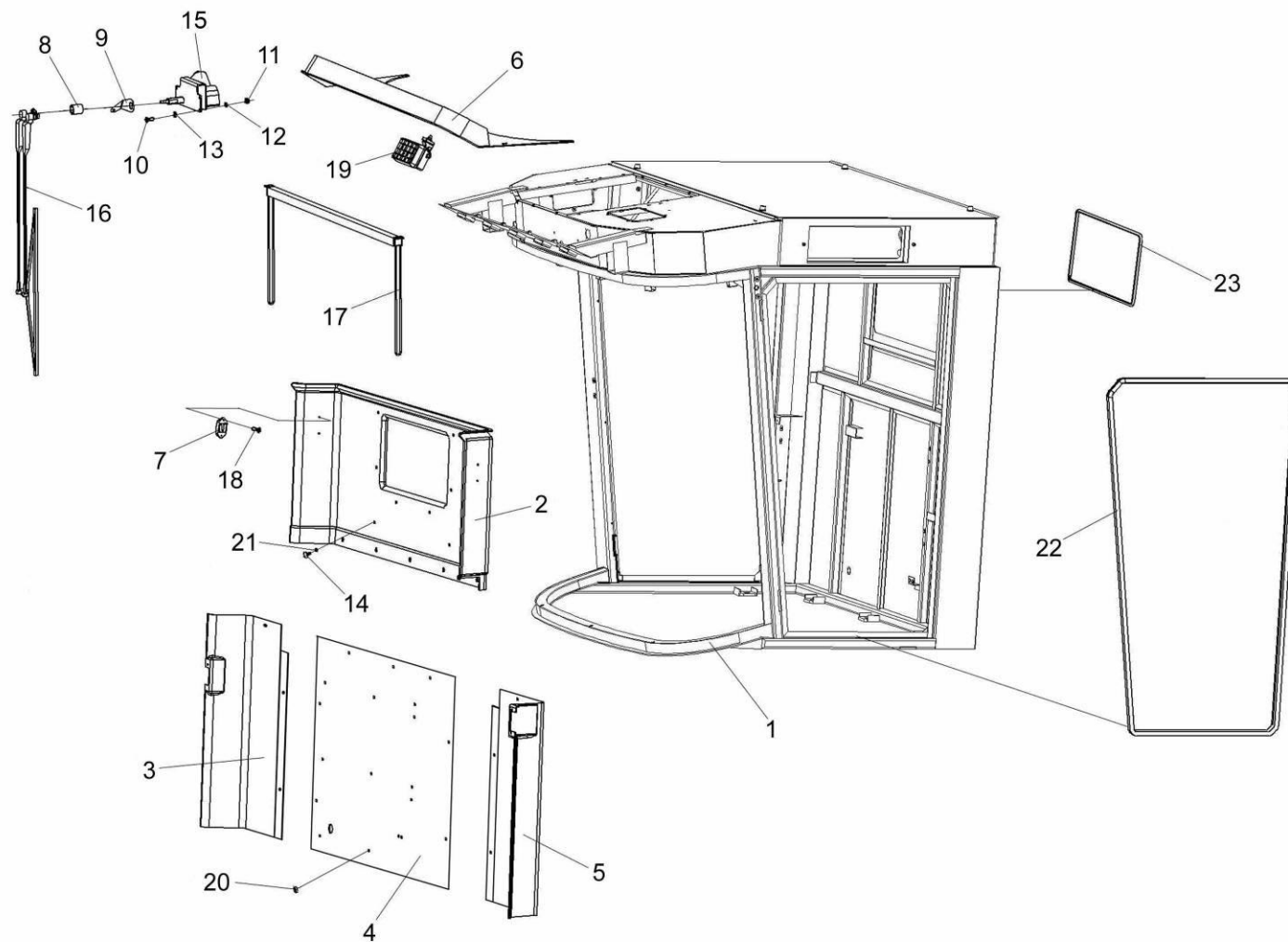


Рисунок 130 – Кабина КЗК-12-0120000 (лист 3)

№ рис	№ поз	Обозначение	Наименование	Куда входит	
				Обозначение	Кол. на 1 сб.ед.
<b>КАБИНА КЗК-12-0120000 (лист 3) (рисунок 130)</b>					
<b>130</b>	1-23	КЗК-12-0120000	Кабина	КЗК-12-0100000Б	1
	1	КЗК-12-0120010	Каркас	КЗК-12-0120000	1
	2	КЗК-12-0120006	Облицовка стенки	КЗК-12-0120000	1
	3	КЗК-12-0120061	Панель	КЗК-12-0120000	1
	4	КЗК-12-0120062	Панель	КЗК-12-0120000	1
	5	КЗК-12-0120063	Панель	КЗК-12-0120000	1
	6	КЗК-12-0120013	Молдинг	КЗК-12-0120000	1
	7	А.30.09.011	Крючок для одежды	КЗК-12-0120000	2
	8	СЭУ 0200828	Втулка	КЗК-12-0120000	1
	9	УЭС 0200484	Кронштейн	КЗК-12-0120000	1
	10		Болт М6-6ех16 – 7798	КЗК-12-0120000	7
	11		Гайка М6-6G – 5915	КЗК-12-0120000	4
	12		Шайба 6Т 65Г – 6402	КЗК-12-0120000	33
	13		Шайба А 6.01 – 6958	КЗК-12-0120000	33
	14		Держатель СНЛК798-00.00.00.00	КЗК-12-0120000	27
	15		Моторедуктор 192 090 021 (FNU "GAL-POL", Польша)	КЗК-12-0120000	1
16		Пантографное устройство 787 000 030 (FNU "GAL-POL", Польша)	КЗК-12-0120000	1	



№ рис	№ поз	Обозначение	Наименование	Куда входит	
				Обозначение	Кол. на 1 сб.ед.
130	17		Шторка солнцезащитная 20-2720-5 (G&S SYSTEMS B.V., Нидерланды)	КЗК-12-0120000	1
	18		Шуруп саморез 3,5x25 (531 035 025)	КЗК-12-0120000	14
	19		Фара рабочая 8724.304/6	КЗК-12-0120000	5
	20		Фиксатор 6430-8219240	КЗК-12-0120000	6
	21		Фиксатор СНЛК799-00.00.00.00	КЗК-12-0120000	15
	22		Уплотнение Т-70 (L=9 м) ("Stomil", Польша)	КЗК-12-0120000	1
	23		Профиль КЗ 0120051А (L=1,7 м)	КЗК-12-0120000	1

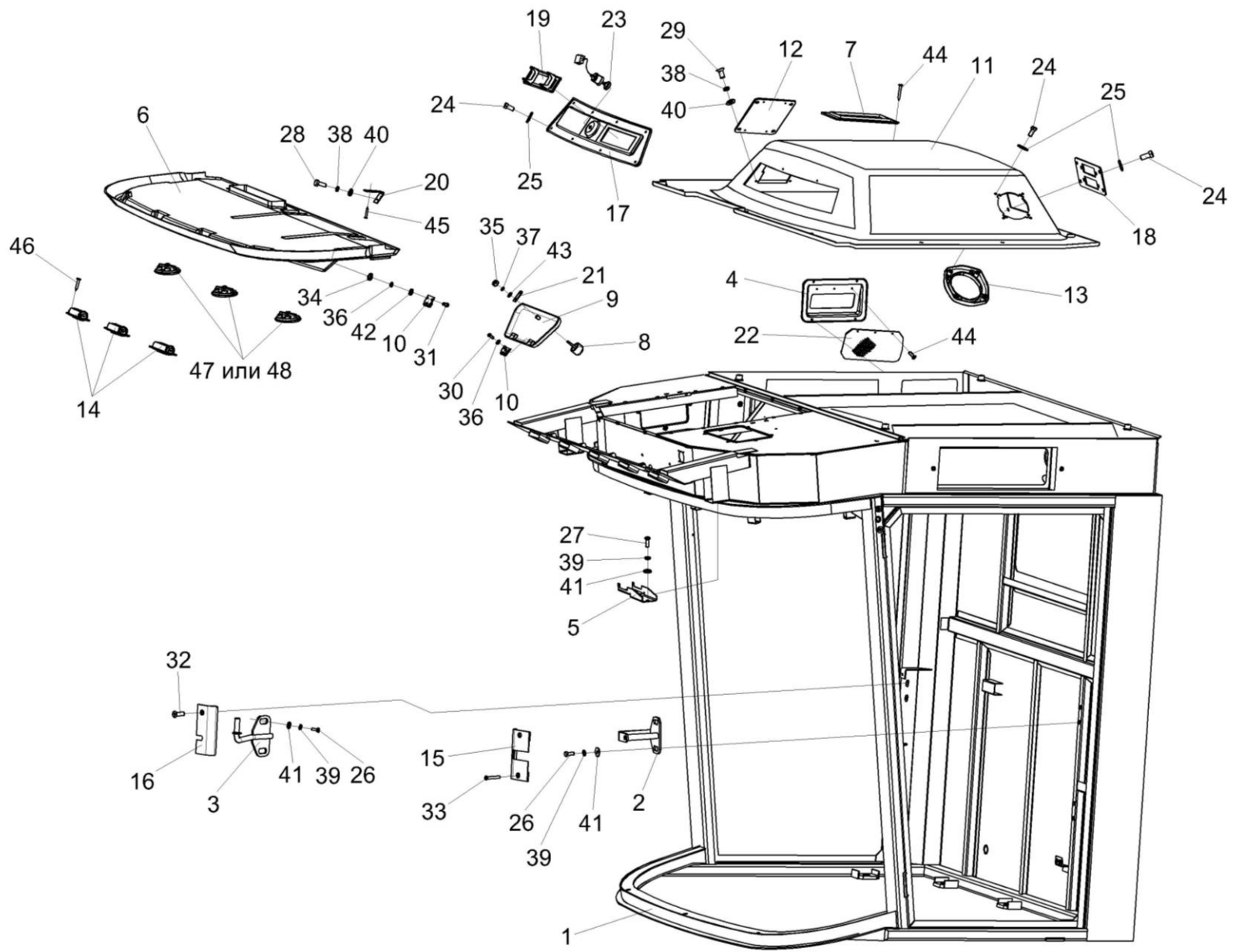


Рисунок 131 – Кабина КЗК-12-0120000 (лист 4)

№ рис	№ поз	Обозначение	Наименование	Куда входит	
				Обозначение	Кол. на 1 сб.ед.

**КАБИНА КЗК-12-0120000 (лист 4) (рисунок 131)**

131	1-48	КЗК-12-0120000	Кабина	КЗК-12-0100000Б	1
	6,14,46-48	КЗК-12-0120390	Потолок	КЗК-12-0120000	1
	8-10,21, 30,35-37,43	КЗК-12-0120530А	Крышка	КЗК-12-0120000	1
	1	КЗК-12-0120010	Каркас	КЗК-12-0120000	1
	2	КЗК-12-0120320	Кронштейн	КЗК-12-0120000	1
	3	КЗК-12-0120380	Кронштейн	КЗК-12-0120000	1
	4	КЗК-12-0120400	Клапан	КЗК-12-0120000	1
	5	КЗК-12-0120420	Кронштейн	КЗК-12-0120000	2
	6	КЗК-12-0120430	Облицовка потолка	КЗК-12-0120390	1
	7	КЗК-12-0120440	Фильтр	КЗК-12-0120000	1
	8	КЗК-12-0120510А	Ручка	КЗК-12-0120530А	1
	9	КЗК-12-0120540	Крышка	КЗК-12-0120530А	1
	10	КЗК-12-0120550	Петля	КЗК-12-0120530А	2
	11	КЗК-12-0120580	Облицовка потолка	КЗК-12-0120000	1
12	КГС 0120920	Крышка	КЗК-12-0120000	1	
13	СЭУ 0200670	Крышка	КЗК-12-0120000	2	
14	СЭУ 0200690	Дефлектор	КЗК-12-0120390	3	

№ рис	№ поз	Обозначение	Наименование	Куда входит	
				Обозначение	Кол. на 1 сб.ед.
131	15	КЗК-12-0120008	Крышка	КЗК-12-0120000	1
	16	КЗК-12-0120009	Крышка	КЗК-12-0120000	1
	17	КЗК-12-0120011	Панель	КЗК-12-0120000	1
	18	КЗК-12-0120019	Панель	КЗК-12-0120000	1
	19	КЗК-12-0120045	Крышка	КЗК-12-0120000	1
	20	КЗК-12-0120484	Уголок	КЗК-12-0120000	3
	21	КЗК-12-0120485А	Скоба	КЗК-12-0120530А	1
	22	КЗК-12-0120489	Решетка	КЗК-12-0120000	1
	23	УЭС 0200017А	Кнопка	КЗК-12-0120000	1
	24	373762	Винт 2-5x2x25 – 10620	КЗК-12-0120000	20
	25	6430-5325264	Держатель	КЗК-12-0120000	20
	26		Болт М8-6ex20 – 7796	КЗК-12-0120000	4
	27		Болт М8-6ex25 – 7796	КЗК-12-0120000	12
	28		Болт М6-6ex16 – 7798	КЗК-12-0120000	7
	29		Болт М6-6ex20 – 7798	КЗК-12-0120000	26
	30		Винт В.М4-6ex10 – 17473	КЗК-12-0120530А	4
	31		Винт В.М4-6ex12 – 17473	КЗК-12-0120000	4
	32		Винт В2.М5-6ex25 – 17475	КЗК-12-0120000	1
	33		Винт В2.М5-6ex40 – 17475	КЗК-12-0120000	2
	34		Гайка М4-6G – 5927	КЗК-12-0120000	4

№ рис	№ поз	Обозначение	Наименование	Куда входит	
				Обозначение	Кол. на 1 сб.ед.
131	35		Гайка М5-6Г – 5927	КЗК-12-0120530А	1
	36		Шайба 4 65Г – 6402	КЗК-12-0120000	4
				КЗК-12-0120530А	4
	37		Шайба 5 65Г – 6402	КЗК-12-0120530А	1
	38		Шайба 6Т 65Г – 6402	КЗК-12-0120000	33
	39		Шайба 8 65Г – 6402	КЗК-12-0120000	18
	40		Шайба А 6.01 – 6958	КЗК-12-0120000	33
	41		Шайба А 8.01 – 6958	КЗК-12-0120000	16
	42		Шайба С.4.01 – 11371	КЗК-12-0120000	4
	43		Шайба С.5.01 – 11371	КЗК-12-0120530А	1
	44		Шуруп саморез 3,5x25 (531 035 025)	КЗК-12-0120000	14
	45		Шуруп саморез прессшайба сверло 4,2x13	КЗК-12-0120000	12
	46		Шуруп 3,5x20	КЗК-12-0120390	6
	47		Распределитель воздуха 35-3004 (G&S SYSTEMS B.V., Голландия)	КЗК-12-0120390	3
48		Распределитель воздуха Н14-001-329 ("KONVEKTA", Германия)	КЗК-12-0120390	3	

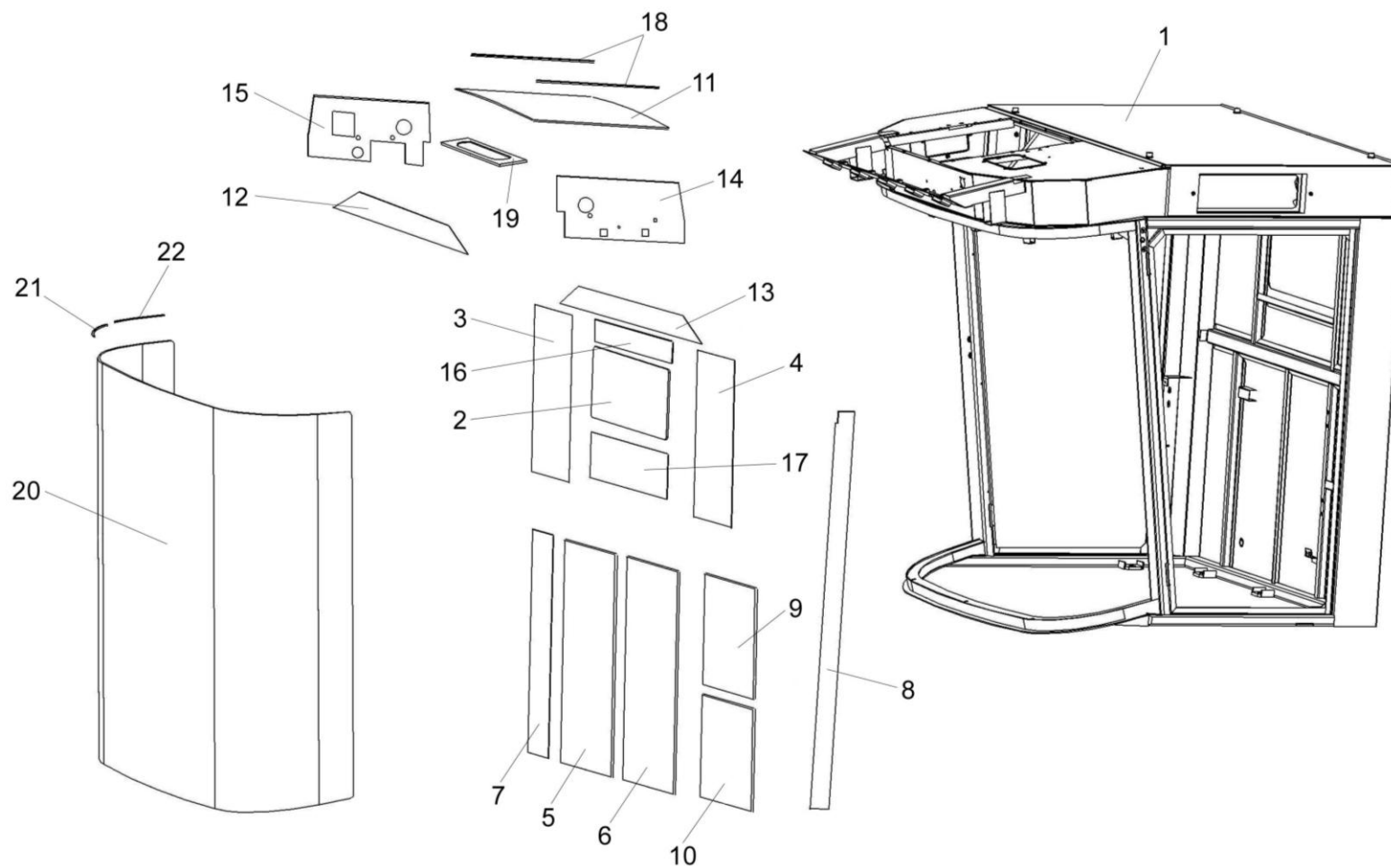


Рисунок 132 – Каркас К3К-12-0120010

№ рис	№ поз	Обозначение	Наименование	Куда входит	
				Обозначение	Кол. на 1 сб.ед.
<b>КАРКАС КЗК-12-0120010 (рисунок 132)</b>					
<b>132</b>	1-22	КЗК-12-0120010	Каркас	КЗК-12-0120000	1
	1	КЗК-12-0120020	Каркас кабины	КЗК-12-0120010	1
	2	КЗК-12-0120001	Стекло	КЗК-12-0120010	1
	3	КЗК-12-0120024	Обивка	КЗК-12-0120010	1
	4	КЗК-12-0120024-01	Обивка	КЗК-12-0120010	1
	5	КЗК-12-0120025	Обивка	КЗК-12-0120010	1
	6	КЗК-12-0120026	Обивка	КЗК-12-0120010	1
	7	КЗК-12-0120027	Обивка	КЗК-12-0120010	1
	8	КЗК-12-0120028	Обивка	КЗК-12-0120010	1
	9	КЗК-12-0120029	Обивка	КЗК-12-0120010	1
	10	КЗК-12-0120029-01	Обивка	КЗК-12-0120010	1
	11	КЗК-12-0120031	Обивка крыши	КЗК-12-0120010	1
	12	КЗК-12-0120032	Обивка	КЗК-12-0120010	1
	13	КЗК-12-0120033	Обивка	КЗК-12-0120010	1
	14	КЗК-12-0120034	Обивка	КЗК-12-0120010	1
	15	КЗК-12-0120035	Обивка	КЗК-12-0120010	1
	16	КЗК-12-0120036	Обивка	КЗК-12-0120010	1
17	КЗК-12-0120036-01	Обивка	КЗК-12-0120010	1	

№ рис	№ поз	Обозначение	Наименование	Куда входит	
				Обозначение	Кол. на 1 сб.ед.
132	18	КЗК-12-0120052	Полоса	КЗК-12-0120010	2
	19	КЗК-12-0120053	Уплотнение	КЗК-12-0120010	1
	20	СЭУ 0200012	Стекло лобовое	КЗК-12-0120010	1
	21	СЭУ 0200021	Подкладка	КЗК-12-0120010	30
	22	СЭУ 0200022	Прокладка	КЗК-12-0120010	34



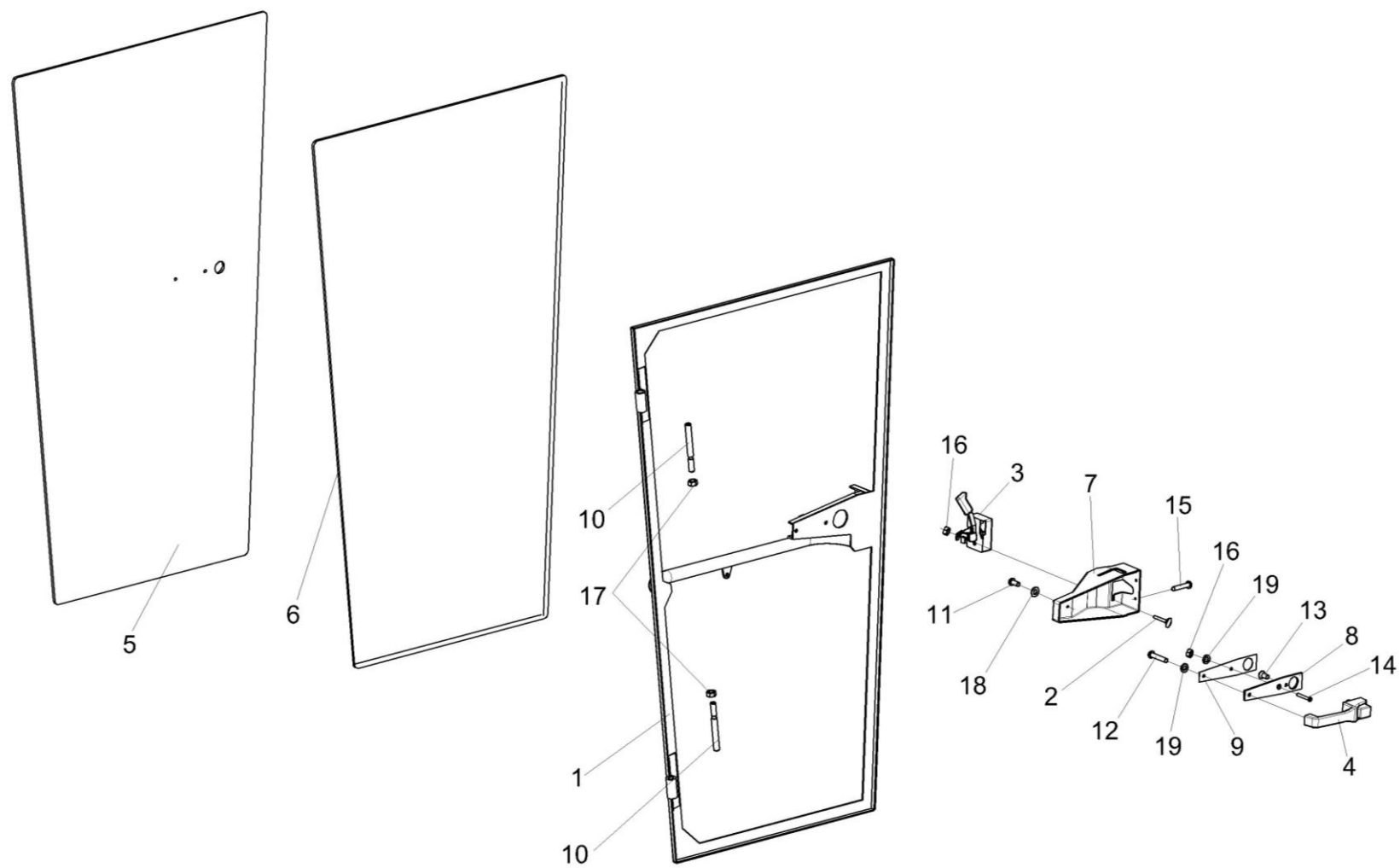


Рисунок 133 – Дверь КЗК-12-0120330

№ рис	№ поз	Обозначение	Наименование	Куда входит	
				Обозначение	Кол. на 1 сб.ед.
<b>ДВЕРЬ КЗК-12-0120330 (рисунок 133)</b>					
133	1-19	КЗК-12-0120330	Дверь	КЗК-12-0120000	1
	1,5,6	КЗК-12-0120340	Дверь	КЗК-12-0120330	1
	1	КЗК-12-0120350	Каркас	КЗК-12-0120340	1
	2	СЭУ 0200840	Упор	КЗК-12-0120330	1
	3	80-6105050-01	Замок	КЗК-12-0120330	1
	4	80-6105300А1	Ручка	КЗК-12-0120330	1
	5	КЗК-12-0120003	Стекло	КЗК-12-0120340	1
	6	СЭУ 0200021	Подкладка	КЗК-12-0120340	1
	7	СЭУ 0200041-01	Крышка	КЗК-12-0120330	1
	8	СЭУ 0200072	Прокладка	КЗК-12-0120330	1
	9	СЭУ 0200497	Пластина	КЗК-12-0120330	1
	10	СЭУ 0200618	Ось	КЗК-12-0120330	2
	11		Винт В.М4-6ех8 – 17473	КЗК-12-0120330	3
	12		Винт В.М6-6ех30 – 17473	КЗК-12-0120330	1
	13		Винт В2.М6-6ех12 – 17475	КЗК-12-0120330	1
	14		Винт В2.М6-6ех25 – 17475	КЗК-12-0120330	1
	15		Винт В2.М8-6ех16 – 17475	КЗК-12-0120330	2
	16		Гайка М6-6G – 5915	КЗК-12-0120330	2
	17		Гайка М12-6G – 5915	КЗК-12-0120330	2
18		Шайба С.4.01 – 11371	КЗК-12-0120330	3	
19		Шайба С.6.01 – 11371	КЗК-12-0120330	2	

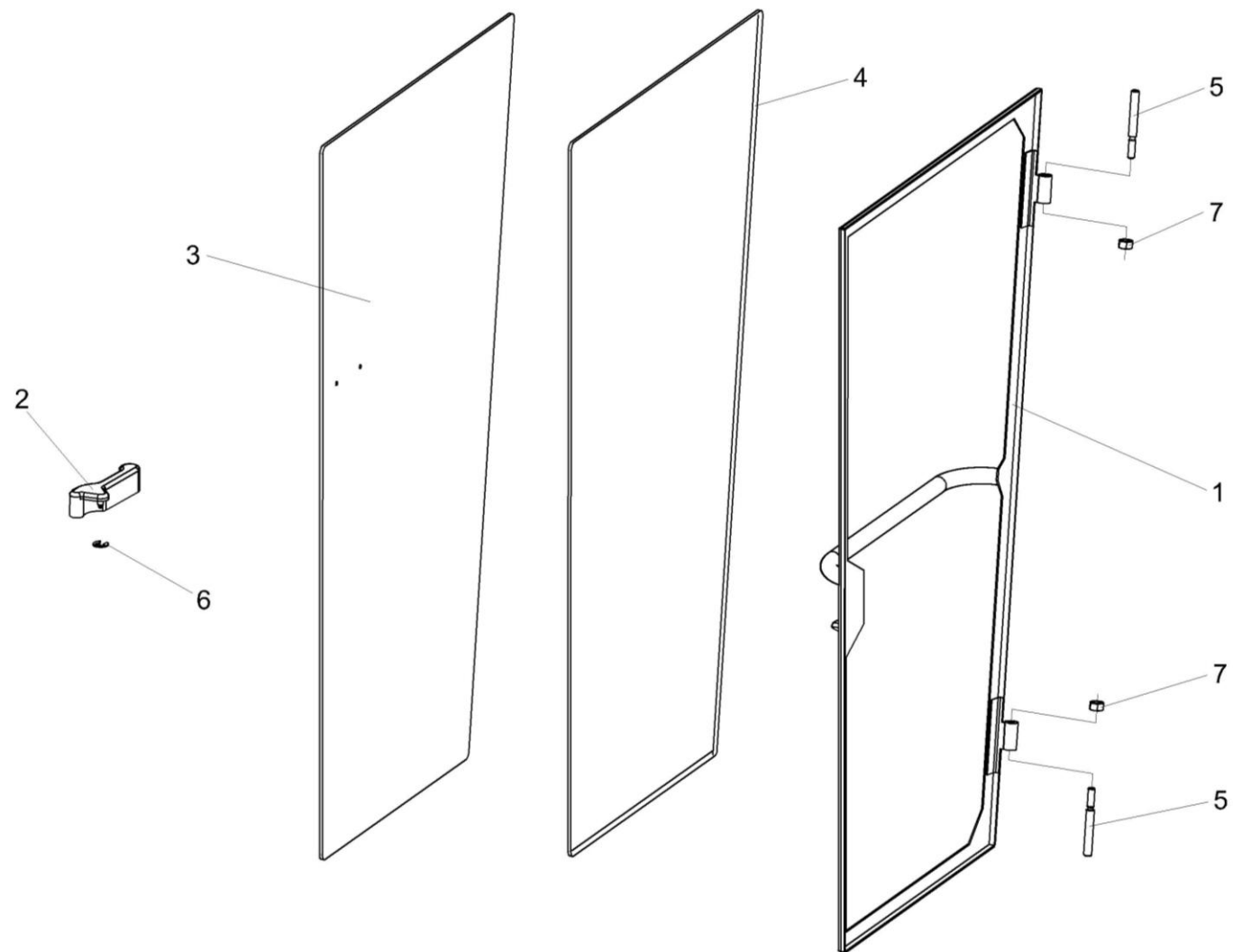


Рисунок 134 – Дверь КЗК-12-0120360

№ рис	№ поз	Обозначение	Наименование	Куда входит	
				Обозначение	Кол. на 1 сб.ед.
<b>ДВЕРЬ КЗК-12-0120360 (рисунок 134)</b>					
<b>134</b>	1-7	КЗК-12-0120360	Дверь	КЗК-12-0120000	1
	1	КЗК-12-0120370	Каркас	КЗК-12-0120360	1
	2	822-6708160-01	Рукоятка	КЗК-12-0120360	1
	3	КЗК-12-0120004	Стекло	КЗК-12-0120360	1
	4	СЭУ 0200021	Подкладка	КЗК-12-0120360	19
	5	СЭУ 0200618	Ось	КЗК-12-0120360	1
	6	СЭУ 0201453	Шайба упорная	КЗК-12-0120360	1
7		Гайка М12-6G – 5915	КЗК-12-0120360	1	

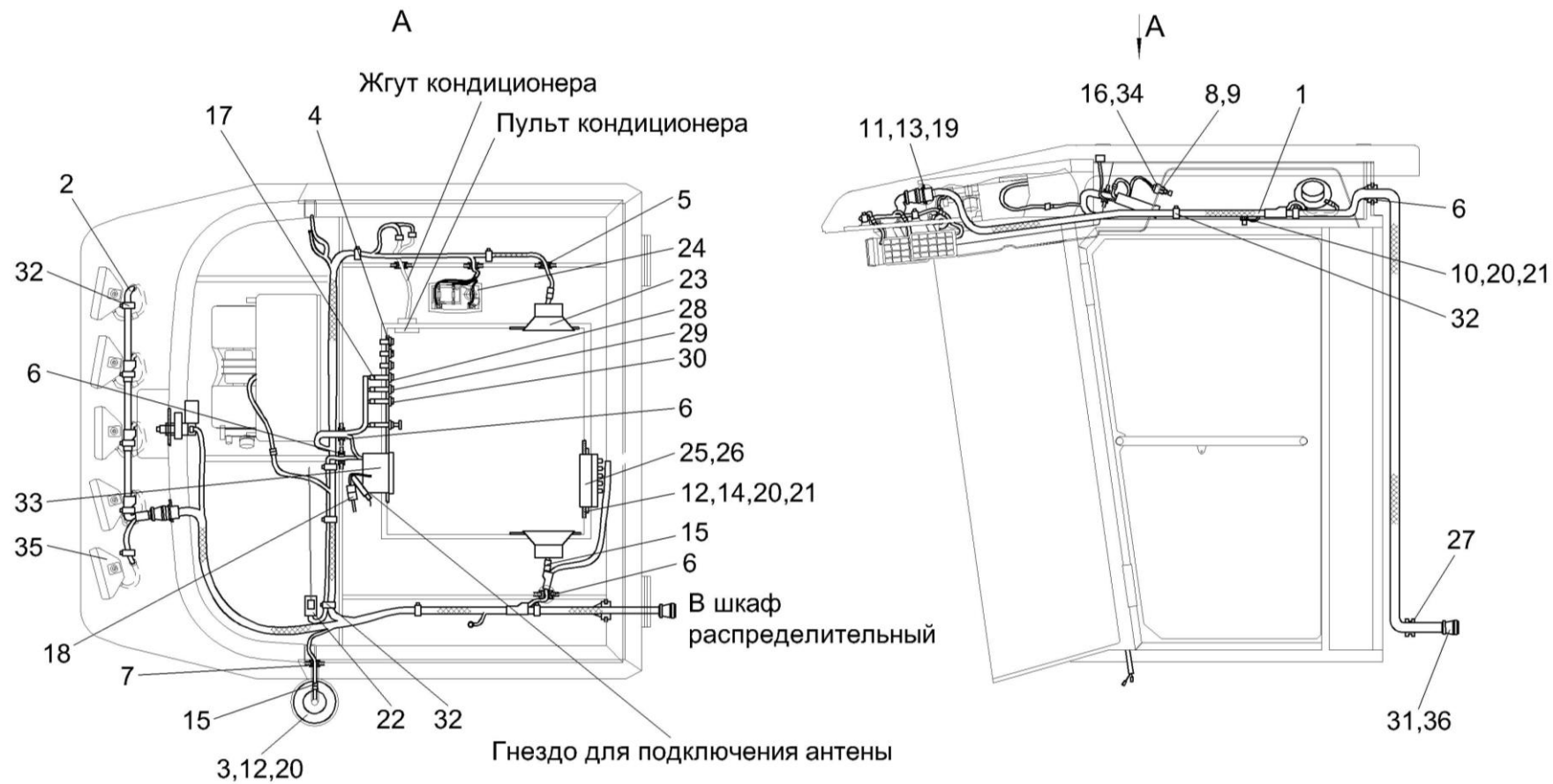


Рисунок 135 – Электрооборудование кабины КЗК-12-0120000

№ рис	№ поз	Обозначение	Наименование	Куда входит	
				Обозначение	Кол. на 1 сб.ед.

**ЭЛЕКТРООБОРУДОВАНИЕ КАБИНЫ КЗК-12-0120000 (рисунок 135)**

<b>135</b>	1-36	КЗК-12-0120000	Электрооборудование кабины	КЗК-12-0100000Б	1
	1	КЗК-12-0700640	Жгут кабины	КЗК-12-0120000	1
	2	КЗК-12-0700650	Жгут кабины дополнительный	КЗК-12-0120000	1
	3	УЭС 0700970	Маяк проблесковый	КЗК-12-0120000	1
	4	КЗК-12-0120039	Заглушка	КЗК-12-0120000	3
	5	КГС 0120032	Втулка	КЗК-12-0120000	3
	6	КГС 0120032-01	Втулка	КЗК-12-0120000	2
	7	КИС 0140061	Втулка	КЗК-12-0120000	1
	8	УЭС 0200624А	Втулка	КЗК-12-0120000	1
	9	УЭС 0700605	Гайка	КЗК-12-0120000	1
	10		Болт М6-6gx14 – 7798	КЗК-12-0120000	1
	11		Винт В.М3-6ex14 – 17473	КЗК-12-0120000	4
	12		Винт В.М6-6ex20 – 17473	КЗК-12-0120000	7
	13		Гайка М3-6G – 5927	КЗК-12-0120000	4
	14		Гайка М6-6G – 5915	КЗК-12-0120000	4
	15		Колодка гнездовая 602602	КЗК-12-0120000	4
	16		Колодка гнездовая 602606	КЗК-12-0120000	1
17		Колодка гнездовая 612110	КЗК-12-0120000	3	

№ рис	№ поз	Обозначение	Наименование	Куда входит	
				Обозначение	Кол. на 1 сб.ед.
135	18		Колодка штыревая 502604	КЗК-12-0120000	1
	19		Шайба 3 65Г – 6402	КЗК-12-0120000	4
	20		Шайба 6Т 65Г – 6402	КЗК-12-0120000	8
	21		Шайба С.6.01 – 11371	КЗК-12-0120000	5
	22		Антенна штыревая 2102.7903	КЗК-12-0120000	1
	23		Акустическая система URAL AS-U1301	КЗК-12-0120000	1
	24		Блок плафонов 2312.3714	КЗК-12-0120000	1
	25		Блок предохранителей БП-2	КЗК-12-0120000	1
	26		Блок предохранителей БП-8	КЗК-12-0120000	1
	27		Ввод кабельный 9806001	КЗК-12-0120000	1
	28		Переключатель 0974-03.04	КЗК-12-0120000	1
	29		Переключатель 0974-03.05	КЗК-12-0120000	1
	30		Переключатель 0974-03.43	КЗК-12-0120000	1
	31		Колодка гнездовая 0-0211824-1	КЗК-12-0120000	1
	32		Лента стяжная 4-0160975-2 ("Тусо", Германия) (L=200 мм)	КЗК-12-0120000	30
	33		Магнитола автомобильная URAL RM-252SA	КЗК-12-0120000	1
	34		Переключатель 671.3709	КЗК-12-0120000	1
35		Фара рабочая 8724.304/6	КЗК-12-0120000	5	
36		Хомут кабельный 0-0182930-1 ("Тусо", Германия)	КЗК-12-0120000	1	

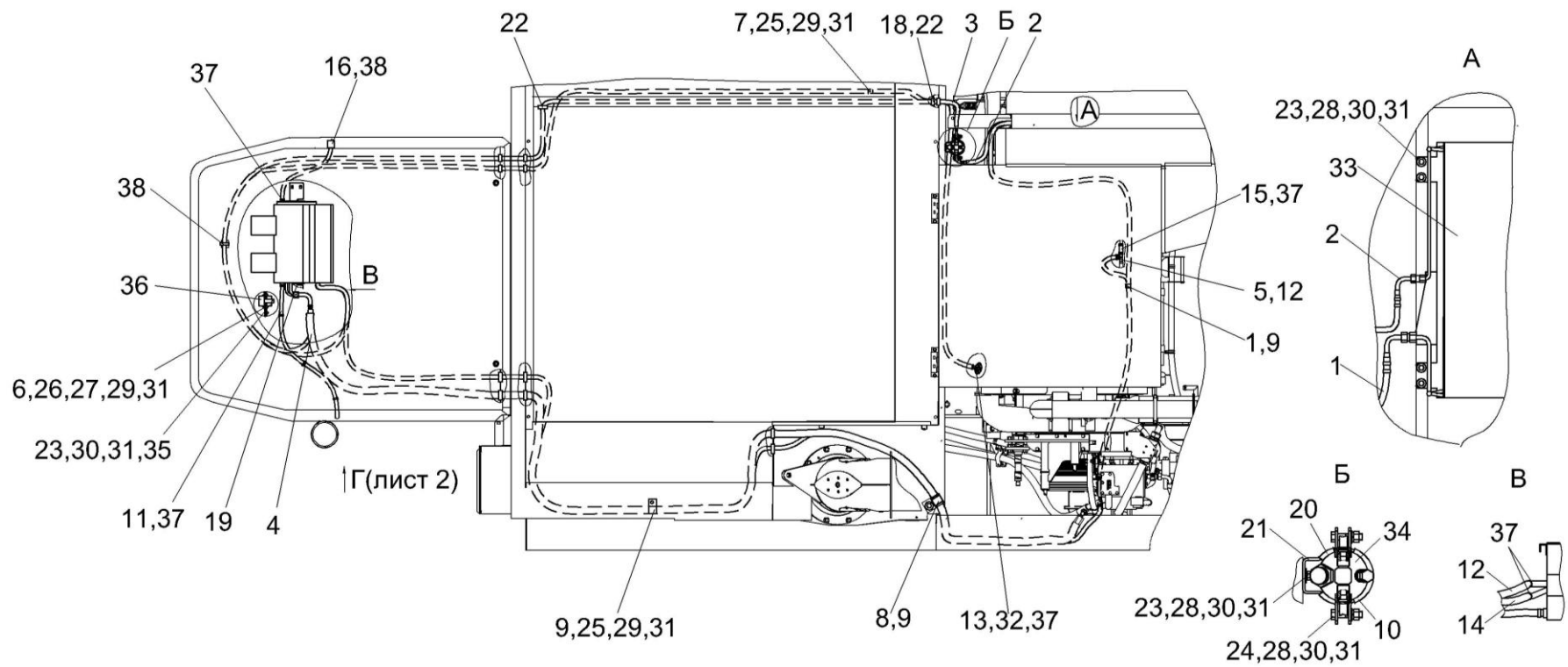


Рисунок 136 – Установка климатическая КЗК-12-0113000Б-01 (лист 1)



№ рис	№ поз	Обозначение	Наименование	Куда входит	
				Обозначение	Кол. на 1 сб.ед.

**УСТАНОВКА КЛИМАТИЧЕСКАЯ КЗК-12-0113000Б-01 (лист 1) (рисунок 136)**

<b>136</b>	1-38	КЗК-12-0113000Б-01	Установка климатическая	КЗК-12-0100000Б-12	1
	1	КЗК-12-0113090	Шланг	КЗК-12-0113000Б-01	1
	2	КЗК-12-0113100	Шланг	КЗК-12-0113000Б-01	1
	3	КЗК-12-0113120	Шланг	КЗК-12-0113000Б-01	1
	4	КЗК-12-0113140	Шланг	КЗК-12-0113000Б-01	1
	5	КЗК-12-3-0106260	Тройник	КЗК-12-0113000Б-01	1
	6	КЗК-7-0113010	Кронштейн	КЗК-12-0113000Б-01	1
	7	КЗР 0700800-04	Хомут	КЗК-12-0113000Б-01	6
	8	КЗР 0700800-07	Хомут	КЗК-12-0113000Б-01	5
	9	УЭС-7-0203150А	Скоба	КЗК-12-0113000Б-01	11
	10	УЭС-7-0203190	Хомут	КЗК-12-0113000Б-01	1
	11	УЭС-7-0203160	Тройник	КЗК-12-0113000Б-01	1
	12	КЗК-12-0113021	Рукав 16х25-1,6 – 10362 L=(9300±10)мм	КЗК-12-0113000Б-01	1
	13	КЗК-12-0113022	Рукав 16х25-1,6 – 10362 L=(8050±10)мм	КЗК-12-0113000Б-01	1
	14	КЗК-12-0113023	Рукав 16х25-1,6 – 10362 L=(2500±10)мм	КЗК-12-0113000Б-01	1
	15	КЗК-12-0113024	Рукав 14х23-1,6 – 10362 L=(90±5)мм	КЗК-12-0113000Б-01	1
	16	КЗК-12-0113025	Рукав 12х20-1,6 – 10362 L=(2700±10)мм	КЗК-12-0113000Б-01	1
	17	КЗК-12-0113027	Рукав 12х20-1,6 – 10362 L=(1500±10)мм	КЗК-12-0113000Б-01	1
18	КГС 0120032-01	Втулка	КЗК-12-0113000Б-01	14	

№ рис	№ поз	Обозначение	Наименование	Куда входит	
				Обозначение	Кол. на 1 сб.ед.
136	19	КЗК-7-0113403-01	Кронштейн	КЗК-12-0113000Б-01	1
	20	УЭС-7-0203036	Уплотнитель	КЗК-12-0113000Б-01	2
	21	УЭС-7-0203505	Скоба	КЗК-12-0113000Б-01	1
	22	503-3408020	Втулка	КЗК-12-0113000Б-01	2
	23		Болт М8-6ех25 – 7796	КЗК-12-0113000Б-01	18
	24		Болт М8-6ех35 – 7796	КЗК-12-0113000Б-01	2
	25		Болт М6-6ех20 – 7798	КЗК-12-0113000Б-01	11
	26		Винт В.М6-6ех25 – 17473	КЗК-12-0113000Б-01	2
	27		Гайка М6-6G – 5915	КЗК-12-0113000Б-01	2
	28		Гайка М8-6G – 5915	КЗК-12-0113000Б-01	16
	29		Шайба 6Т 65Г – 6402	КЗК-12-0113000Б-01	18
	30		Шайба 8Т 65Г – 6402	КЗК-12-0113000Б-01	22
	31		Шайба А 6.01 – 6958	КЗК-12-0113000Б-01	18
	32		Кран 45 9930 0075 ВС-11	КЗК-12-0113000Б-01	1
	33		Конденсатор В76-110000-224	КЗК-12-0113000Б-01	1
	34		Фильтр-ресивер-осушитель Н14-003-057	КЗК-12-0113000Б-01	1
	35		Блок электронный Н11-004-417	КЗК-12-0113000Б-01	1
	36		Блок электронный Н11-003-416	КЗК-12-0113000Б-01	1
	37		Хомут червячный TORRO 16-27/9 С7W2	КЗК-12-0113000Б-01	13
	38		Хомут 1/45680/80	КЗК-12-0113000Б-01	8

Вид Г(лист 1)

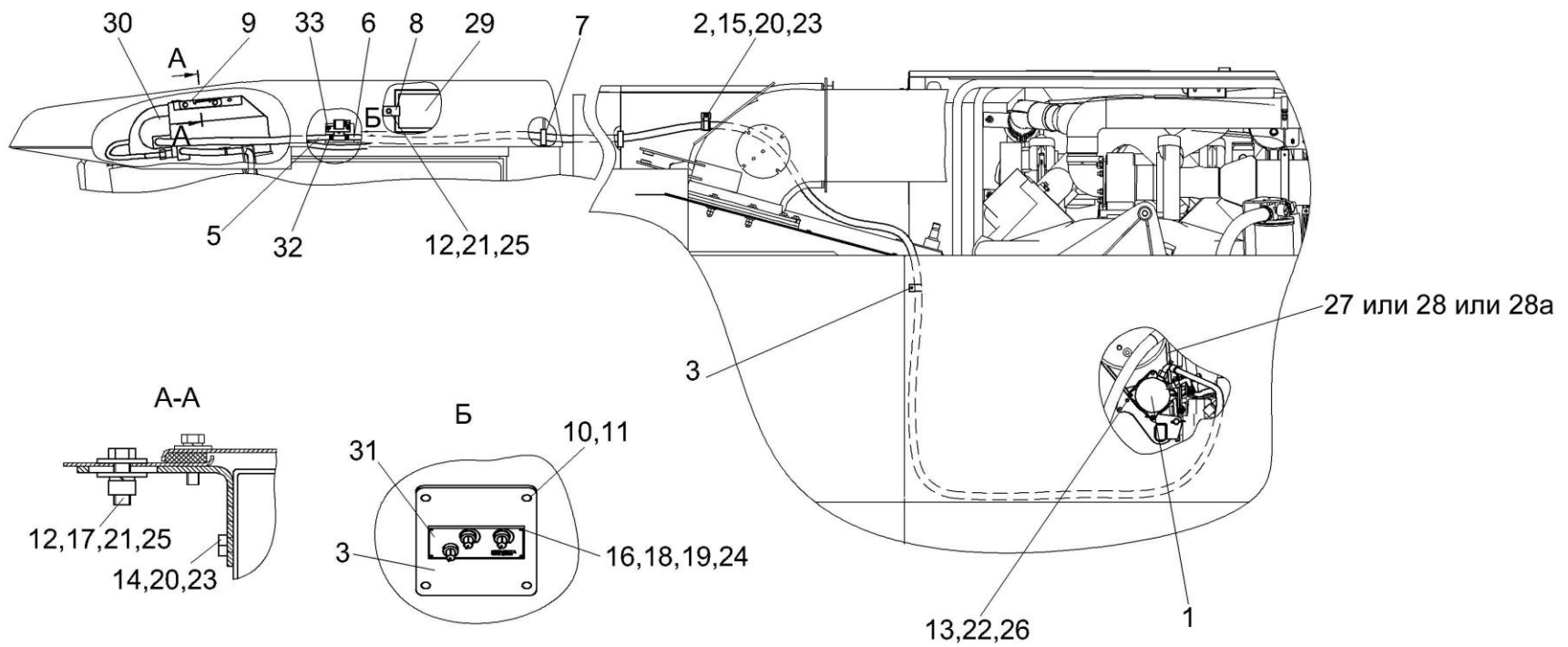


Рисунок 137 – Установка климатическая КЗК-12-0113000Б-01 (лист 2)

№ рис	№ поз	Обозначение	Наименование	Куда входит	
				Обозначение	Кол. на 1 сб.ед.

**УСТАНОВКА КЛИМАТИЧЕСКАЯ КЗК-12-0113000Б-01 (лист 2) (рисунок 137)**

<b>137</b>	1-33	КЗК-12-0113000Б-01	Установка климатическая	КЗК-12-0100000Б-12	1
	1	КЗК-12-0113070А	Компрессор	КЗК-12-0113000Б-01	1
	2	КЗР 0700800-04	Хомут	КЗК-12-0113000Б-01	6
	3	КЗР 0700800-07	Хомут	КЗК-12-0113000Б-01	5
	4	КЗК-12-0120012-01	Панель	КЗК-12-0113000Б-01	1
	5	КЗК-12-0113022	Рукав 16x25-1,6 – 10362 L=(8050±10) мм	КЗК-12-0113000Б-01	1
	6	КЗК-12-0113023	Рукав 16x25-1,6 – 10362 L=(2500±10) мм	КЗК-12-0113000Б-01	1
	7	КГС 0120032-01	Втулка	КЗК-12-0113000Б-01	14
	8	КЗК-7-0113402	Прижим	КЗК-12-0113000Б-01	4
	9	КЗК-7-0113403	Кронштейн	КЗК-12-0113000Б-01	1
	10	373762	Винт 2-5x2x25 – 10620	КЗК-12-0113000Б-01	4
	11	6430-5325264	Держатель	КЗК-12-0113000Б-01	4
	12		Болт М8-6ex25 – 7796	КЗК-12-0113000Б-01	18
	13		Болт М10-6ex40 – 7796	КЗК-12-0113000Б-01	2
	14		Болт М6-6ex16 – 7798	КЗК-12-0113000Б-01	4
	15		Болт М6-6ex20 – 7798	КЗК-12-0113000Б-01	11
	16		Винт В.М4-6ex14 – 17473	КЗК-12-0113000Б-01	4
17		Гайка М8-6G – 5915	КЗК-12-0113000Б-01	16	

№ рис	№ поз	Обозначение	Наименование	Куда входит	
				Обозначение	Кол. на 1 сб.ед.
137	18		Гайка М4-6G – 5927	КЗК-12-0113000Б-01	4
	19		Шайба 4 65Г – 6402	КЗК-12-0113000Б-01	4
	20		Шайба 6Т 65Г – 6402	КЗК-12-0113000Б-01	18
	21		Шайба 8Т 65Г – 6402	КЗК-12-0113000Б-01	22
	22		Шайба 10Т 65Г – 6402	КЗК-12-0113000Б-01	2
	23		Шайба А 6.01 – 6958	КЗК-12-0113000Б-01	18
	24		Шайба С.4.01 – 11371	КЗК-12-0113000Б-01	4
	25		Шайба С.8.01 – 11371	КЗК-12-0113000Б-01	22
	26		Шайба С.10.01 – 11371	КЗК-12-0113000Б-01	2
	27		Ремень 2 кл. II-11x10-1120 – 5813	КЗК-12-0113000Б-01	2
	28		Ремень SPA 1120 Ld (Германия, “Optibelt”)	КЗК-12-0113000Б-01	2
	28a		Ремень PHG SPA 1120 (Швеция, “SKF”)	КЗК-12-0113000Б-01	2
	29		Фильтр воздушный H14-003-427	КЗК-12-0113000Б-01	2
	30		Испаритель В78-XXXXXXXXXX	КЗК-12-0113000Б-01	1
	31		Панель управления H11-004-477	КЗК-12-0113000Б-01	1
	32		Хомут червячный TORRO 16-27/9 C7W2	КЗК-12-0113000Б-01	13
	33		Клапан электромагнитный В11-АС1-387	КЗК-12-0113000Б-01	1

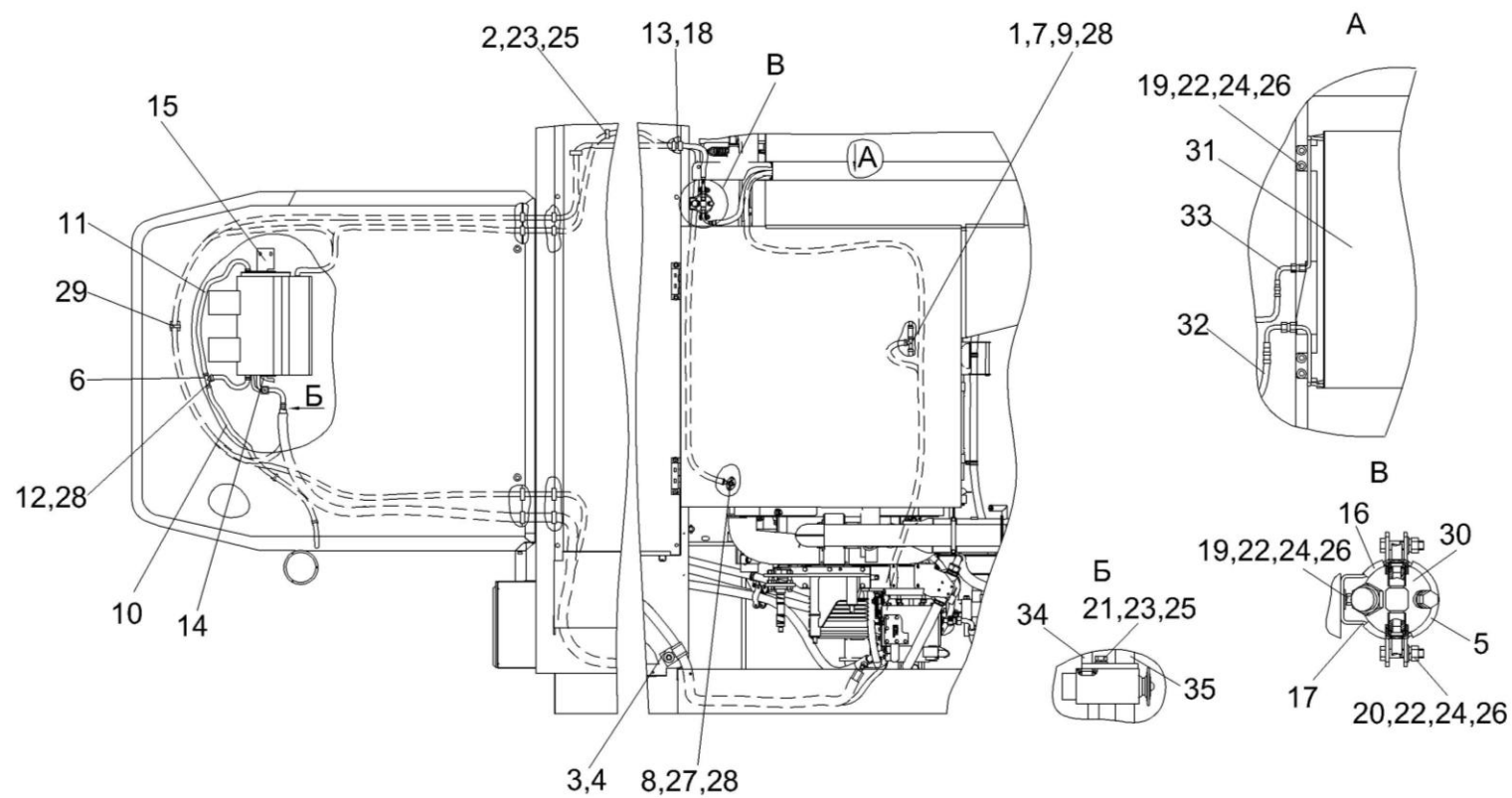


Рисунок 138 – Установка климатическая КЗК-12-0113000Б-03 (лист 1)

№ рис	№ поз	Обозначение	Наименование	Куда входит	
				Обозначение	Кол. на 1 сб.ед.

**УСТАНОВКА КЛИМАТИЧЕСКАЯ КЗК-12-0113000Б-03 (лист 1) (рисунок 138)**

<b>138</b>	1-35	КЗК-12-0113000Б-03	Установка климатическая	КЗК-12-0100000Б-12	1
	1	КЗК-12-3-0106260	Тройник	КЗК-12-0113000Б-03	1
	2	КЗР 0700800-04	Хомут	КЗК-12-0113000Б-03	6
	3	КЗР 0700800-07	Хомут	КЗК-12-0113000Б-03	3
	4	УЭС-7-0203150А	Скоба	КЗК-12-0113000Б-03	13
	5	УЭС-7-0203190	Хомут	КЗК-12-0113000Б-03	1
	6	УЭС-7-0203160	Тройник	КЗК-12-0113000Б-01	1
	7	КЗК-12-0113021	Рукав 16х25-1,6 – 10362, L=9300 мм	КЗК-12-0113000Б-03	1
	8	КЗК-12-0113022	Рукав 16х25-1,6 – 10362, L=8050 мм	КЗК-12-0113000Б-03	1
	9	КЗК-12-0113024	Рукав 14х23-1,6 – 10362, L=90 мм	КЗК-12-0113000Б-03	1
	10	КЗК-12-0113025	Рукав 12х20-1,6 – 10362, L=2700 мм	КЗК-12-0113000Б-03	1
	11	КЗК-12-0113027	Рукав 12х20-1,6 – 10362, L=1500 мм	КЗК-12-0113000Б-03	1
	12	КЗК-12-0113028	Рукав 12х20-1,6 – 10362, L=900 мм	КЗК-12-0113000Б-03	1
	13	КГС 0120032-01	Втулка	КЗК-12-0113000Б-03	14
	14	КЗК-12-0113418	Кронштейн	КЗК-12-0113000Б-03	1
	15	КЗК-12-0113419	Кронштейн	КЗК-12-0113000Б-03	1
	16	УЭС-7-0203036	Уплотнитель	КЗК-12-0113000Б-03	2
17	УЭС-7-0203505	Скоба	КЗК-12-0113000Б-03	1	

№ рис	№ поз	Обозначение	Наименование	Куда входит	
				Обозначение	Кол. на 1 сб.ед.
138	18	503-3408020	Втулка	КЗК-12-0113000Б-03	2
	19		Болт М8-6ех25 – 7796	КЗК-12-0113000Б-03	18
	20		Болт М8-6ех35 – 7796	КЗК-12-0113000Б-03	2
	21		Болт М6-6ех25 – 7798	КЗК-12-0113000Б-03	1
	22		Гайка М8-6G – 5915	КЗК-12-0113000Б-03	16
	23		Шайба 6Т 65Г – 6402	КЗК-12-0113000Б-03	16
	24		Шайба 8Т 65Г – 6402	КЗК-12-0113000Б-03	22
	25		Шайба А 6.01 – 6958	КЗК-12-0113000Б-03	16
	26		Шайба С.8.01 – 11371	КЗК-12-0113000Б-03	24
	27		Кран 45 9930 0075 ВС-11	КЗК-12-0113000Б-03	1
	28		Хомут червячный TORRO 16-27/9 С7W2	КЗК-12-0113000Б-03	13
	29		Хомут 1/45680/80	КЗК-12-0113000Б-03	8
	30		Ресивер 04-003977-02	КЗК-12-0113000Б-03	1
	31		Конденсатор99-000503-00	КЗК-12-0113000Б-03	1
	32		Хладопровод 05-070100-00	КЗК-12-0113000Б-03	1
	33		Хладопровод 05-070200-00	КЗК-12-0113000Б-03	1
	34		Хладопровод 05-070300-10	КЗК-12-0113000Б-03	1
35		Хладопровод 05-070400-10	КЗК-12-0113000Б-03	1	



Вид Г(лист 1)

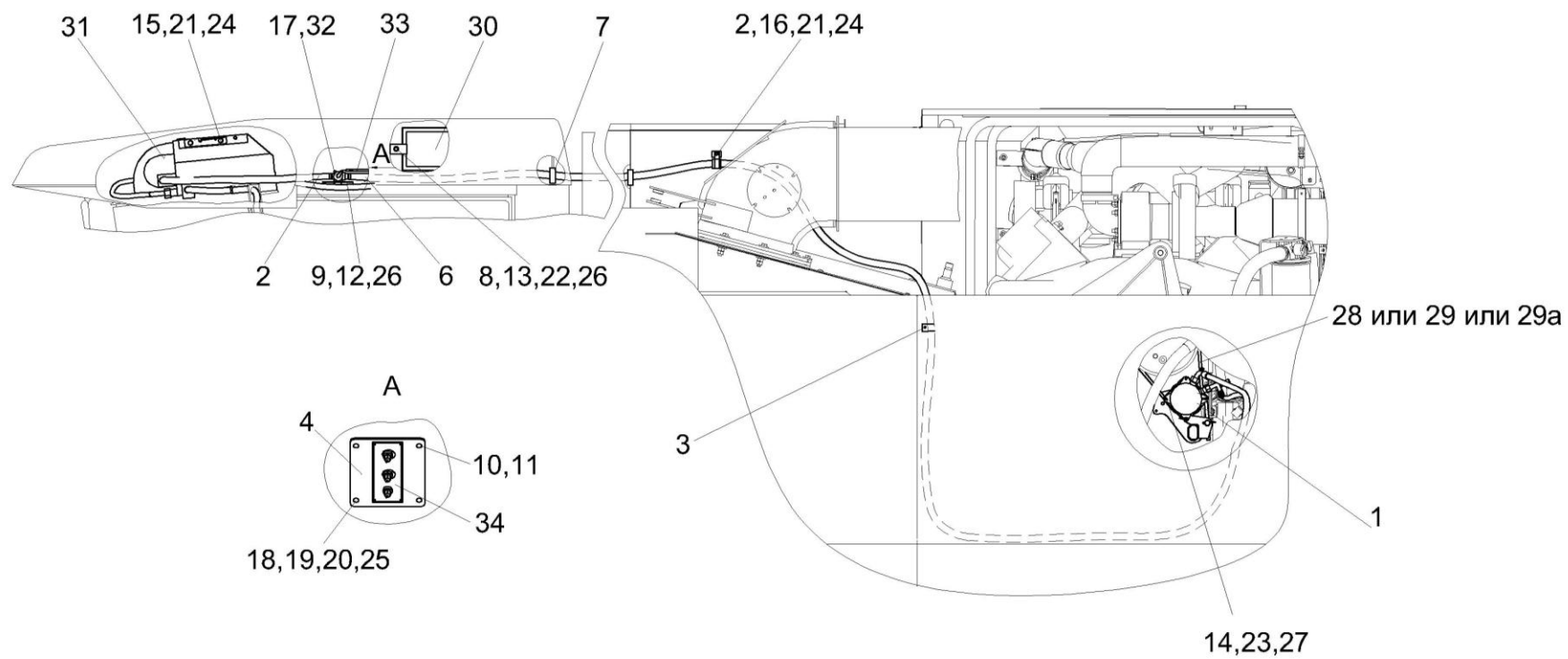


Рисунок 139 – Установка климатическая КЗК-12-0113000Б-03 (лист 2)

№ рис	№ поз	Обозначение	Наименование	Куда входит	
				Обозначение	Кол. на 1 сб.ед.

**УСТАНОВКА КЛИМАТИЧЕСКАЯ КЗК-12-0113000Б-03 (лист 2) (рисунок 139)**

<b>139</b>	1-34	КЗК-12-0113000Б-03	Установка климатическая	КЗК-12-0100000Б-12	1
	1	КЗК-12-0113070А-01	Компрессор	КЗК-12-0113000Б-03	1
	2	КЗР 0700800-04	Хомут	КЗК-12-0113000Б-03	6
	3	КЗР 0700800-07	Хомут	КЗК-12-0113000Б-03	5
	4	КЗК-12-0120012	Панель	КЗК-12-0113000Б-03	1
	5	КЗК-12-0113022	Рукав 16x25-1,6 – 10362 L=8050 мм	КЗК-12-0113000Б-03	1
	6	КЗК-12-0113023	Рукав 16x25-1,6 – 10362 L=2500 мм	КЗК-12-0113000Б-03	1
	7	КГС 0120032-01	Втулка	КЗК-12-0113000Б-03	14
	8	КЗК-7-0113402	Прижим	КЗК-12-0113000Б-03	4
	9	КЗК-12-0113421	Кронштейн	КЗК-12-0113000Б-03	1
	10	373762	Винт 2-5x2x25 – 10620	КЗК-12-0113000Б-03	4
	11	6430-5325264	Держатель	КЗК-12-0113000Б-03	4
	12		Болт М8-6ex16 – 7796	КЗК-12-0113000Б-03	2
	13		Болт М8-6ex25 – 7796	КЗК-12-0113000Б-03	18
	14		Болт М10-6ex40 – 7796	КЗК-12-0113000Б-03	2
	15		Болт М6-6ex16 – 7798	КЗК-12-0113000Б-03	4
	16		Болт М6-6ex20 – 7798	КЗК-12-0113000Б-03	11
17		Винт В.М4-6ex8 – 17473	КЗК-12-0113000Б-03	2	

№ рис	№ поз	Обозначение	Наименование	Куда входит	
				Обозначение	Кол. на 1 сб.ед.
139	18		Винт В.М4-6ех14 – 17473	КЗК-12-0113000Б-03	4
	19		Гайка М4-6G – 5927	КЗК-12-0113000Б-03	4
	20		Шайба 4 65Г – 6402	КЗК-12-0113000Б-03	4
	21		Шайба 6Т 65Г – 6402	КЗК-12-0113000Б-03	16
	22		Шайба 8Т 65Г – 6402	КЗК-12-0113000Б-03	22
	23		Шайба 10Т 65Г – 6402	КЗК-12-0113000Б-03	2
	24		Шайба А 6.01 – 6958	КЗК-12-0113000Б-03	16
	25		Шайба С.4.01 – 11371	КЗК-12-0113000Б-03	4
	26		Шайба С.8.01 – 11371	КЗК-12-0113000Б-03	24
	27		Шайба С.10.01 – 11371	КЗК-12-0113000Б-03	2
	28		Ремень 2 кл. II-11x10-1120 – 5813	КЗК-12-0113000Б-03	2
	29		Ремень SPA 1120 Ld (Германия, "Optibelt")	КЗК-12-0113000Б-03	2
	29a		Ремень PHG SPA 1120 (Швеция, "SKF")	КЗК-12-0113000Б-03	2
	30		Фильтр воздушный Н14-003-427	КЗК-12-0113000Б-03	2
	31		Испарительно-отопительный блок с воздуховодом в сборе03-132000-00	КЗК-12-0113000Б-03	1
	32		Кран отопителя 10-100671-10	КЗК-12-0113000Б-03	1
33		Трос крана отопителя10-100673-00	КЗК-12-0113000Б-03	1	
34		Блок управления 99-078600-00	КЗК-12-0113000Б-03	1	

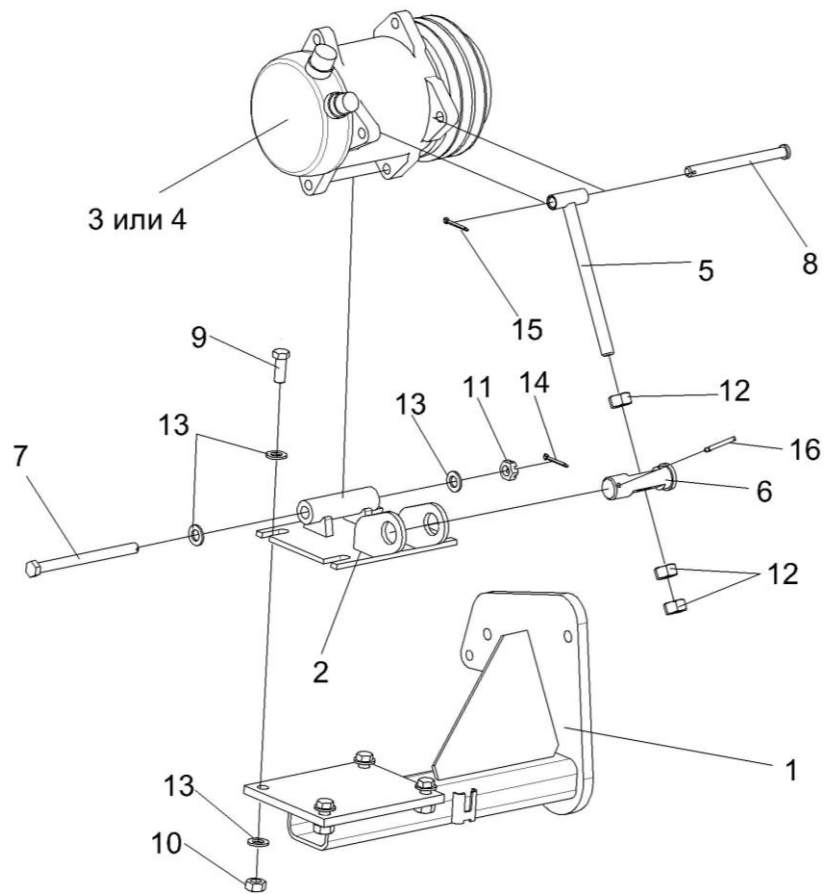
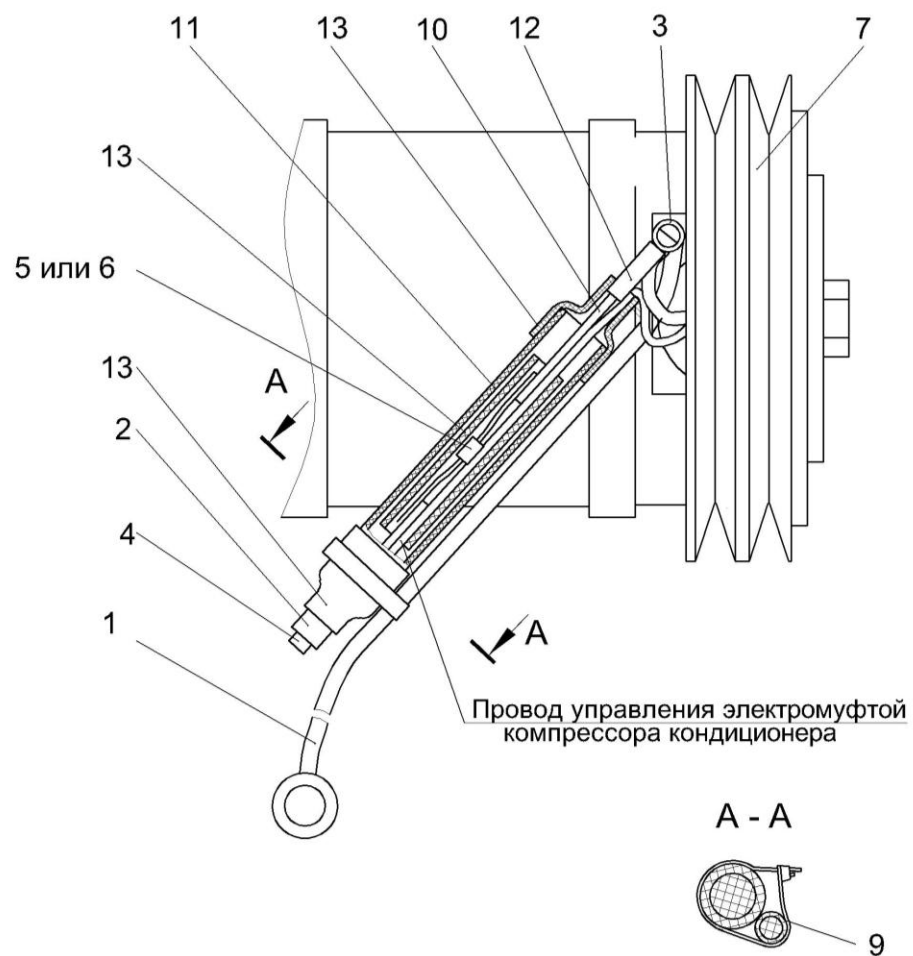


Рисунок 140 – Компрессоры КЗК-12-0113070А и КЗК-12-0113070А-01

№ рис	№ поз	Обозначение	Наименование	Куда входит	
				Обозначение	Кол. на 1 сб.ед.
<b>КОМПРЕССОРЫ КЗК-12-0113070А и КЗК-12-0113070А-01 (рисунок 140)</b>					
<b>140</b>	1-3,5-16	КЗК-12-0113070А	Компрессор	КЗК-12-0113000Б-01	1
	1,2,4-16	КЗК-12-0113070А-01	Компрессор	КЗК-12-0113000Б-03	1
	1	КЗК-12-0113080А	Кронштейн	КЗК-12-0113070А КЗК-12-0113070А-01	1 1
	2	КЗК-12-0113150	Кронштейн	КЗК-12-0113070А КЗК-12-0113070А-01	1 1
	3	КВС-1-0150630	Компрессор	КЗК-12-0113070А	1
	4	КВС-1-0150630-01	Компрессор	КЗК-12-0113070А-01	1
	5	КЗК 0113010	Тяга	КЗК-12-0113070А КЗК-12-0113070А-01	1 1
	6	КЗК 0113601	Ось	КЗК-12-0113070А КЗК-12-0113070А-01	1 1
	7	КЗК 0113603	Болт	КЗК-12-0113070А КЗК-12-0113070А-01	1 1
	8	УЭС-7-0203609	Ось	КЗК-12-0113070А КЗК-12-0113070А-01	1 1
	9		Болт М10-6ех30 – 7798	КЗК-12-0113070А КЗК-12-0113070А-01	4 4
10		Гайка М10-6G – 5915	КЗК-12-0113070А КЗК-12-0113070А-01	4 4	
11		Гайка М10-6G – 5919	КЗК-12-0113070А КЗК-12-0113070А-01	1 1	

№ рис	№ поз	Обозначение	Наименование	Куда входит	
				Обозначение	Кол. на 1 сб.ед.
140	12		Гайка М12-6G – 5915	КЗК-12-0113070А	3
				КЗК-12-0113070А-01	3
	13		Шайба С.10.01 – 11371	КЗК-12-0113070А	10
				КЗК-12-0113070А-01	10
	14		Шплинт 2х25 – 397	КЗК-12-0113070А	1
				КЗК-12-0113070А-01	1
	15		Шплинт 3,2х25 – 397	КЗК-12-0113070А	1
				КЗК-12-0113070А-01	1
	16		Шплинт 4х36 – 397	КЗК-12-0113070А	1
				КЗК-12-0113070А-01	1

KBC-1-0150630



KBC-1-0150630-01

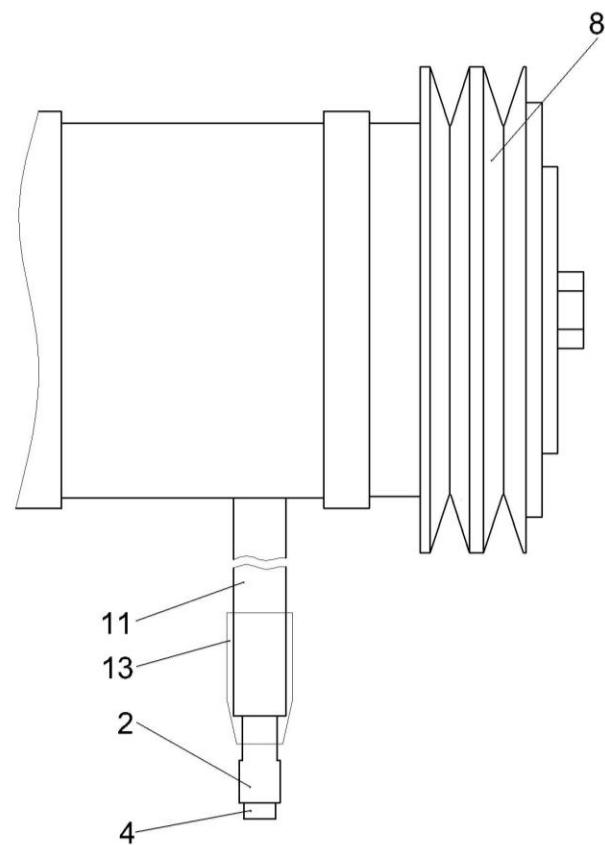


Рисунок 141 – Компрессоры KBC-1-0150630 и KBC-1-0150630-01

№ рис	№ поз	Обозначение	Наименование	Куда входит	
				Обозначение	Кол. на 1 сб.ед.

**КОМПРЕССОРЫ КВС-1-0150630 и КВС-1-0150630-01 (рисунок 141)**

141	1-7,9-13	КВС-1-0150630	Компрессор	КЗК-12-0113070А	1
	2,3,8,11,13	КВС-1-0150630-01	Компрессор	КЗК-12-0113070А-01	1
	1	КВС-1-0700960	Провод "массы"	КВС-1-0150630	1
	2		Колодка штыревая 502601	КВС-1-0150630 КВС-1-0150630-01	1 1
	3		Наконечник 45 7373 8526	КВС-1-0150630 КВС-1-0150630-01	1 1
	4		Штырь 103612	КВС-1-0150630	1
	5		Диод Н11-000-528	КВС-1-0150630	1
	6		Диод ДЧ 607-2-1	КВС-1-0150630	1
	7		Компрессор Н13-001-204 "KONVEKTA"	КВС-1-0150630	1
	8		Компрессор 01-001100-00 (Россия, "Август")	КВС-1-0150630-01	1
	9		Лента стяжная 4-0160967-2 (Германия, "Тусо")	КВС-1-0150630	1
	10		Провод ПГВА-1,0-Ч	КВС-1-0150630	0,32м
	11		Труба гибкая гофрированная 40910В	КВС-1-0150630 КВС-1-0150630-01	0,3м 0,12м
12		Трубка термоусаживаемая, черная, 5509094059 (ATUM-6/2-0-SP) (Германия, "Raychem")	КВС-1-0150630	0,02м	
13		Трубка термоусаживаемая, черная, 550909104074 (ATUM-12/4-0-SP) (Германия, "Raychem")	КВС-1-0150630 КВС-1-0150630-01	0,13м 0,12м	



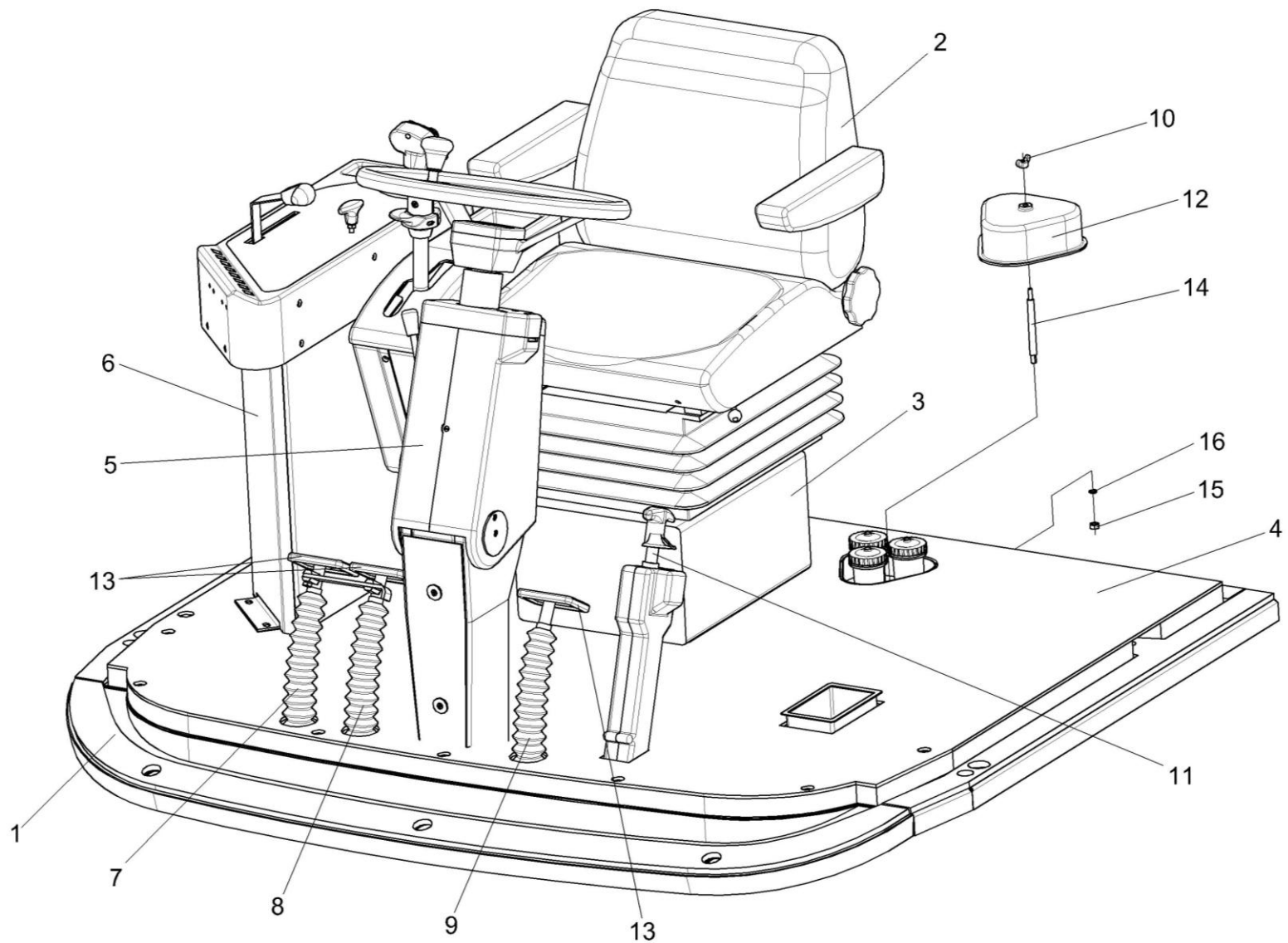


Рисунок 142 – Площадка управления КЗК-12-0119000А

№ рис	№ поз	Обозначение	Наименование	Куда входит	
				Обозначение	Кол. на 1 сб.ед.

**ПЛОЩАДКА УПРАВЛЕНИЯ КЗК-12-0119000А (рисунок 142)**

<b>142</b>	1-16	КЗК-12-0119000А	Площадка управления	КЗК-12-0100000Б-12	1
	1	КЗК-12-0119010А	Площадка	КЗК-12-0119000А	1
	2	КЗК-12-0119290Б-01	Сиденье	КЗК-12-0119000А	1
	3	КЗК-12-0119300	Кронштейн	КЗК-12-0119000А	1
	4	КЗК-12-0119450Б	Коврик	КЗК-12-0119000А	1
	5	КЗК-12-0119500А-01	Пульт управления	КЗК-12-0119000А	1
	6	КВС-1-0129230-01	Рулевая колонка	КЗК-12-0119000А	1
	7	КВС-1-0129560	Рычаг	КЗК-12-0119000А	1
	8	КВС-1-0129570	Рычаг	КЗК-12-0119000А	1
	9	КВС-1-0129580	Рычаг	КЗК-12-0119000А	1
	10	КИС 0120400	Гайка	КЗК-12-0119000А	1
	11	УЭС 0300710	Колонка привода	КЗК-12-0119000А	1
	12	КВС-1-0129001	Крышка	КЗК-12-0119000А	1
	13	КВС-1-0129042	Подушка	КЗК-12-0119000А	3
	14	КВС-1-0129615	Шпилька	КЗК-12-0119000А	1
	15		Гайка М8-6G – 5915	КЗК-12-0119000А	11
16		Шайба 8Т 65Г – 6402	КЗК-12-0119000А	23	

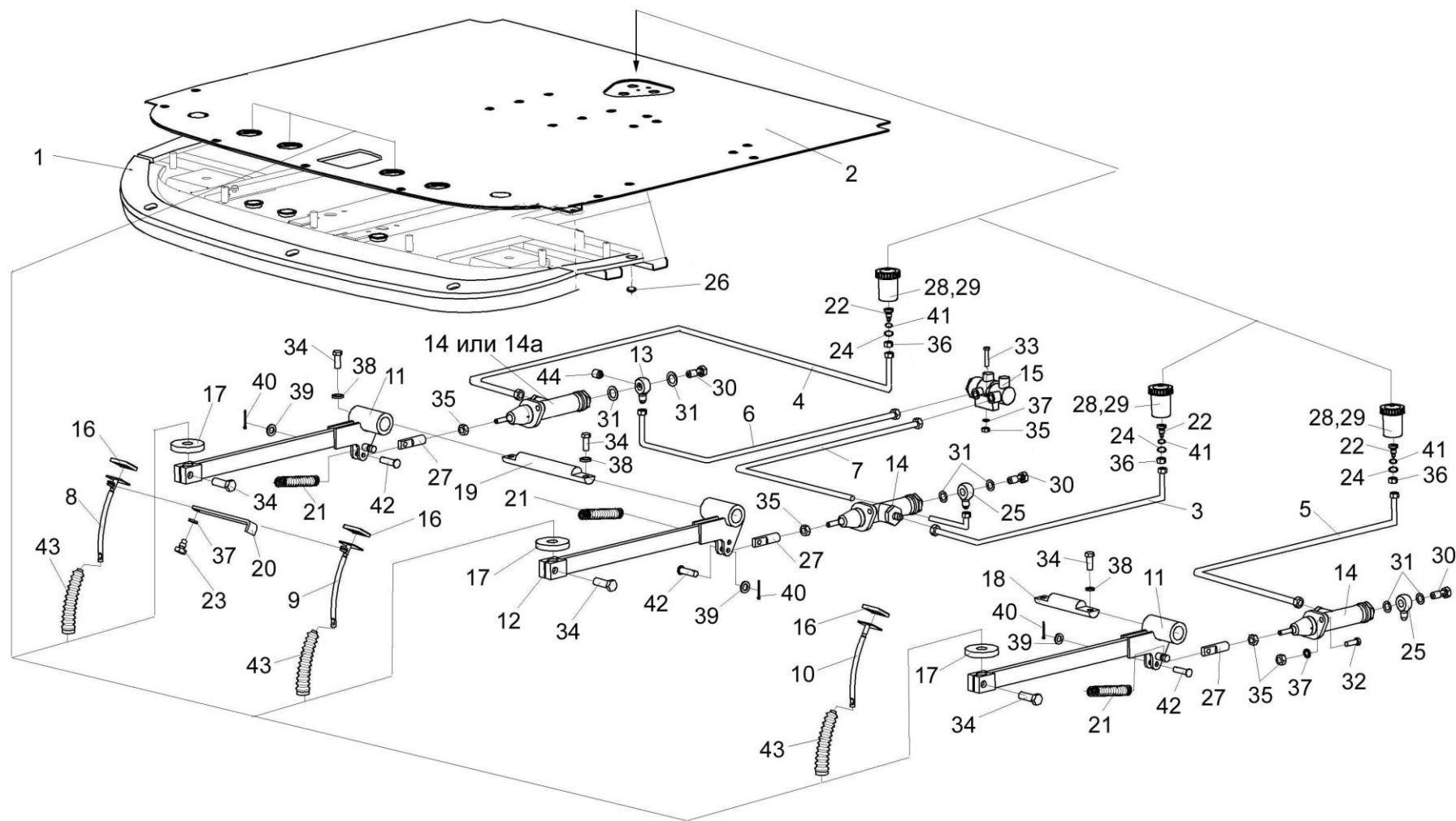


Рисунок 143 – Рычаги и трубопроводы площадки управления

№ рис	№ поз	Обозначение	Наименование	Куда входит	
				Обозначение	Кол. на 1 сб.ед.

**РЫЧАГИ И ТРУБОПРОВОДЫ ПЛОЩАДКИ УПРАВЛЕНИЯ (рисунок 143)**

<b>143</b>	1-44	КЗК-12-0119000А	Площадка управления	КЗК-12-0100000Б-12	1
	1	КЗК-12-0119010А	Площадка	КЗК-12-0119000А	1
	2	КЗК-12-0119450Б	Коврик	КЗК-12-0119000А	1
	3	КЗК-12-0119690А	Трубопровод	КЗК-12-0119000А	1
	4	КЗК-12-0119700А	Трубопровод	КЗК-12-0119000А	1
	5	КЗК-12-0119710А	Трубопровод	КЗК-12-0119000А	1
	6	КЗК-12-0119190-01	Трубопровод	КЗК-12-0119000А	1
	7	КЗК-12-0122190	Трубопровод	КЗК-12-0119000А	1
	8	КВС-1-0129560	Рычаг	КЗК-12-0119000А	1
	9	КВС-1-0129570	Рычаг	КЗК-12-0119000А	1
	10	КВС-1-0129580	Рычаг	КЗК-12-0119000А	1
	11	КЗС 0119090	Рычаг	КЗК-12-0119000А	2
	12	КЗС 0119090-01	Рычаг	КЗК-12-0119000А	1
	13	УЭС 0302450	Угольник	КЗК-12-0119000А	1
	14	РСМ 10.04.14.150	Главный цилиндр	КЗК-12-0119000А	3
	14а		Главный цилиндр ЕДЦГ 073.000-03	КЗК-12-0119000А	3
15	3518090-51050	Регулятор давления	КЗК-12-0119000А	1	
16	КВС-1-0129042	Подушка	КЗК-12-0119000А	3	

№ рис	№ поз	Обозначение	Наименование	Куда входит	
				Обозначение	Кол. на 1 сб.ед.
143	17	КЗС 0119002	Шайба	КЗК-12-0119000А	3
	18	КЗС 0119605	Ось	КЗК-12-0119000А	1
	19	КЗС 0119606	Ось	КЗК-12-0119000А	1
	20	УЭС 0300526	Пластина	КЗК-12-0119000А	1
	21	УЭС 0300609А	Пружина	КЗК-12-0119000А	3
	22	УЭС 0300639	Штуцер бачка	КЗК-12-0119000А	3
	23	УЭС 0300641	Винт	КЗК-12-0119000А	1
	24	УЭС 0302413	Шайба	КЗК-12-0119000А	3
	25	УЭС 0302612	Угольник	КЗК-12-0119000А	2
	26	УЭС 0700013	Втулка	КЗК-12-0119000А	2
	27	РСМ 10.04.14.612	Вилка	КЗК-12-0119000А	3
	28	54-00104	Корпус бачка главного цилиндра тормоза	КЗК-12-0119000А	3
	29	54-00135	Крышка бачка	КЗК-12-0119000А	3
	30	54-60303	Болт	КЗК-12-0119000А	1
	31	75Ш-00005	Прокладка	КЗК-12-0119000А	6
	32		Болт М8-6ех20 – 7796	КЗК-12-0119000А	10
	33		Болт М8-6ех50 – 7796	КЗК-12-0119000А	2
	34		Болт М10-6ех30 – 7796	КЗК-12-0119000А	15
	35		Гайка М8-6G – 5915	КЗК-12-0119000А	11

№ рис	№ поз	Обозначение	Наименование	Куда входит	
				Обозначение	Кол. на 1 сб.ед.
143	36		Гайка М20Х1,5-6G – 5915	КЗК-12-0119000А	3
	37		Шайба 8Т 65Г – 6402	КЗК-12-0119000А	23
	38		Шайба 10Т 65Г – 6402	КЗК-12-0119000А	14
	39		Шайба С8.01 – 11371	КЗК-12-0119000А	16
	40		Шплинт 2х20 – 397	КЗК-12-0119000А	7
	41		Кольцо 024-028-25-2-2 – 18829/9833	КЗК-12-0119000А	3
	42		Ось 6-8 b12x30 – 9650	КЗК-12-0119000А	5
	43		Чехол V6-404	КЗК-12-0119000А	3
	44		Выключатель света «стоп» гидравлический ВК 12Б-Э	КЗК-12-0119000А	1

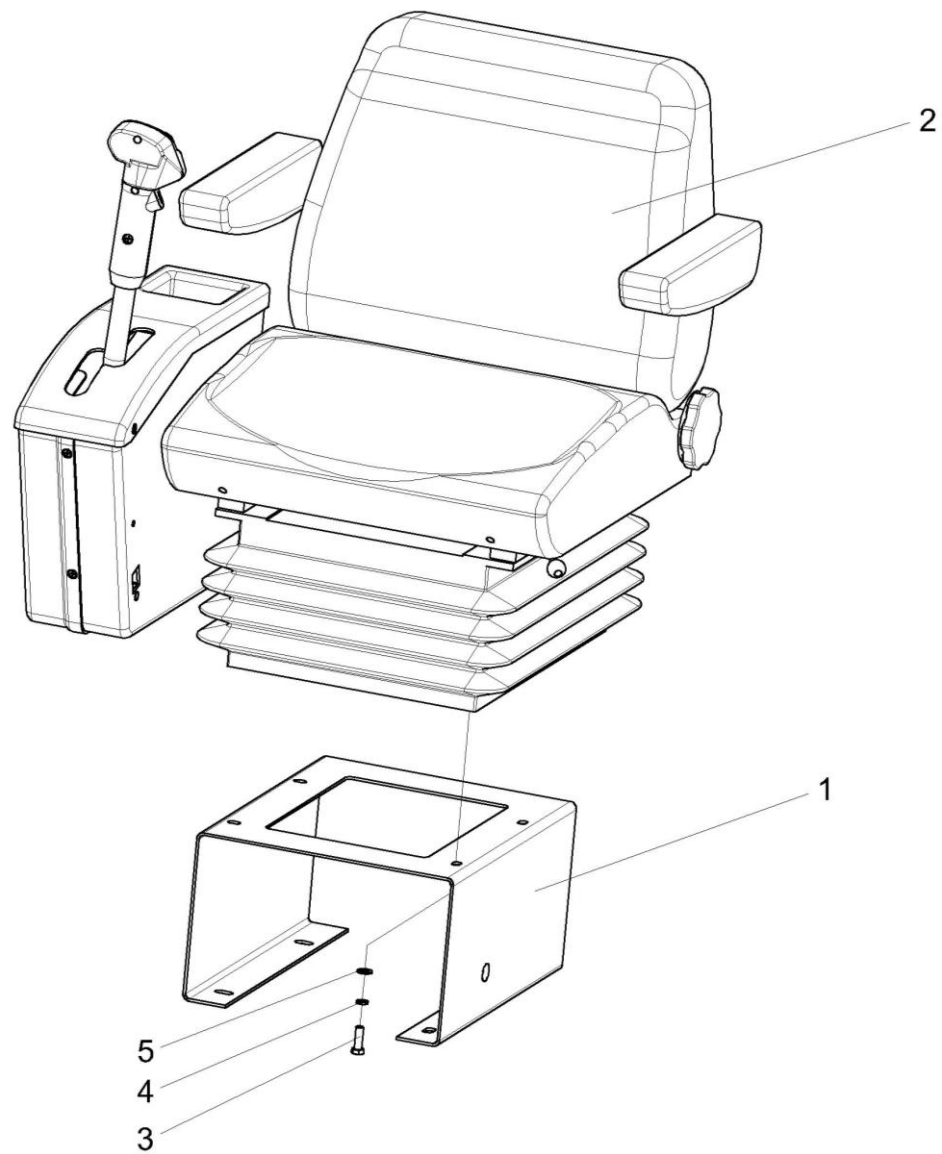


Рисунок 144 – Установка сиденья КЗК-12-0119290Б-01

№ рис	№ поз	Обозначение	Наименование	Куда входит	
				Обозначение	Кол. на 1 сб.ед.

**УСТАНОВКА СИДЕНЬЯ КЗК-12-0119290Б-01 (рисунок 144)**

<b>144</b>	1	КЗК-12-0119310	Кронштейн	КЗК-12-0119300	1
	2	КЗК-12-0119290Б-01	Сиденье	КЗК-12-0119000А	1
	3		Болт М10-6х30 – 7796	КЗК-12-0119000А	4
	4		Шайба 10Т 65Г – 6402	КЗК-12-0119000А	4
	5		Шайба С.10.01 – 11371	КЗК-12-0119000А	4



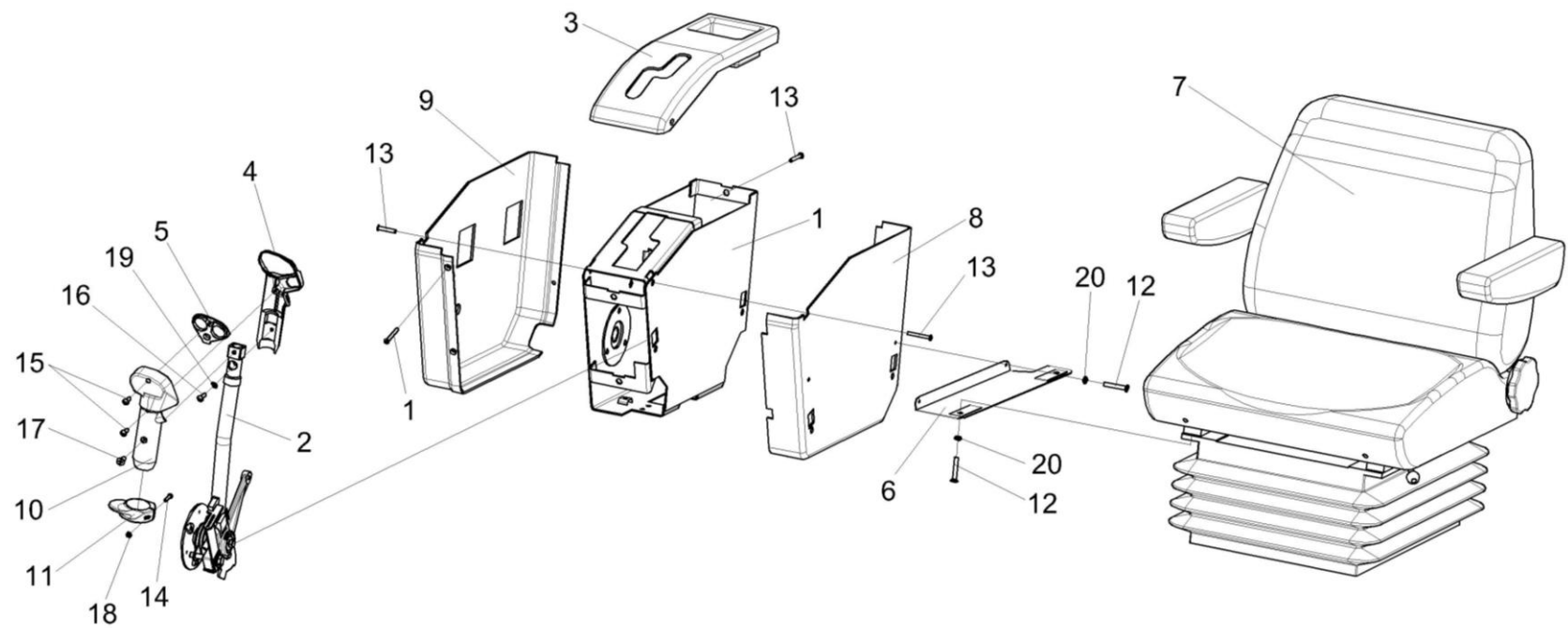


Рисунок 145 – Сиденье КЗК-12-0119290Б-01

№ рис	№ поз	Обозначение	Наименование	Куда входит	
				Обозначение	Кол. на 1 сб.ед.
<b>СИДЕНЬЕ КЗК-12-0119290Б-01 (рисунок 145)</b>					
<b>145</b>	1-20	КЗК-12-0119290Б-01	Сиденье	КЗК-12-0119000А	1
	1-5,8-11,13-19	КЗК-12-0119890А-01	Блок управления	КЗК-12-0119290Б-01	1
	1	КЗК-12-0119900А	Корпус	КЗК-12-0119890А-01	1
	2	КЗК-12-0119920А	Рычаг	КЗК-12-0119890А-01	1
	3	КЗК-12-0122040	Крышка	КЗК-12-0119890А-01	1
	4	КЗК-12-0122080	Корпус	КЗК-12-0119890А-01	1
	5	КЗК-12-0122090	Панель	КЗК-12-0119890А-01	1
	6	КЗК-12-0122100А	Кронштейн	КЗК-12-0119290Б-01	1
	7	80-6800010-01	Сиденье	КЗК-12-0119290Б-01	1
	8	КЗК-12-0119049	Кожух	КЗК-12-0119890А-01	1
	9	КЗК-12-0119051	Кожух	КЗК-12-0119890А-01	1
	10	КЗК-12-0119053	Корпус	КЗК-12-0119890А-01	1
	11	КЗК-12-0119054	Упор	КЗК-12-0119890А-01	1
	12		Болт М8-6х20 – 7796	КЗК-12-0119290Б-01	2
	13		Винт 2-5х2х25 – 10620	КЗК-12-0119890А-01	6
	14		Винт В.М3-6х20 – 17473	КЗК-12-0119890А-01	1
	15		Винт В.М4-6х12 – 17473	КЗК-12-0119890А-01	2
	16		Винт В.М5-6х12 – 17473	КЗК-12-0119890А-01	1
	17		Винт В2.М5-6х12 – 17475	КЗК-12-0119890А-01	1
	18		Гайка М3-6G – 5927	КЗК-12-0119890А-01	1
19		Шайба 5 65Г – 6402	КЗК-12-0119890А-01	5	
20		Шайба 8Т 65Г – 6402	КЗК-12-0119290Б-01	2	

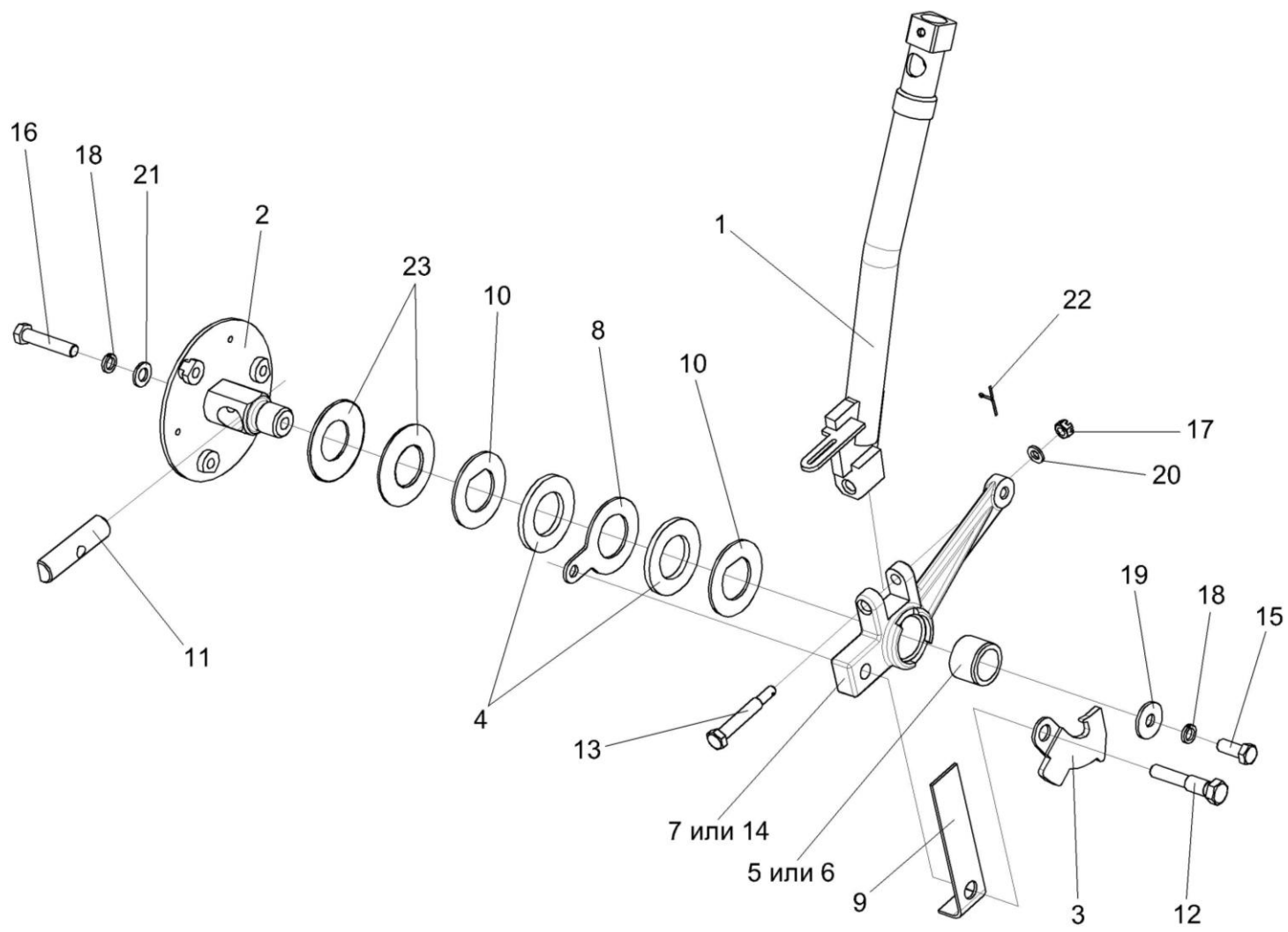


Рисунок 146 – Рычаг КЗК-12-0119920А

№ рис	№ поз	Обозначение	Наименование	Куда входит	
				Обозначение	Кол. на 1 сб.ед.
<b>РЫЧАГ КЗК-12-0119920А (рисунок 146)</b>					
<b>146</b>	1-23	КЗК-12-0119920А	Рычаг	КЗК-12-0119890А-01	1
	2,4,8,10,11, 16,18,21,23	УЭС 0300910	Ось	КЗК-12-0119920А	1
	5-7,14	УЭС 0300950	Рычаг	КЗК-12-0119920А	1
	1	КЗК-12-0119930Б	Рычаг	КЗК-12-0119920А	1
	2	УЭС 0300920	Ось	УЭС 0300910	1
	3	КЗК-12-0122408А	Сектор	КЗК-12-0119920А	1
	4	УЭС 0300001	Накладка сцепления	УЭС 0300910	2
	5	УЭС 0300002А	Втулка	УЭС 0300950	1
	6	УЭС 0300208	Втулка	УЭС 0300950	1
	7	УЭС 0300301	Рычаг	УЭС 0300950	1
	8	УЭС 0300401	Шайба	УЭС 0300910	1
	9	УЭС 0300405	Пружина	КЗК-12-0119920А	1
	10	УЭС 0300407	Шайба	УЭС 0300910	2
	11	УЭС 0300623	Вороток	УЭС 0300910	1
12	УЭС 0300624	Болт	КЗК-12-0119920А	1	
13	УЭС 0300659	Болт	КЗК-12-0119920А	1	
14	УЭС 0301301	Рычаг	УЭС 0300950	1	

№ рис	№ поз	Обозначение	Наименование	Куда входит		
				Обозначение	Кол. на 1 сб.ед.	
146	15		Болт М8-6х20 – 7796	КЗК-12-0119920А	1	
	16		Болт М8-6х40 – 7796	УЭС 0300910	1	
	17		Гайка М6-6G – 5919	КЗК-12-0119920А	1	
	18			Шайба 8Т 65Г – 6402	КЗК-12-0119920А	1
					УЭС 0300910	1
	19			Шайба А 8.01 – 6958	КЗК-12-0119920А	1
	20			Шайба С.6.01 – 11371	КЗК-12-0119920А	1
	21			Шайба С.8.01 – 11371	УЭС 0300910	1
	22			Шплинт 1,6х12 – 397	КЗК-12-0119920А	1
23			Пружина тарельчатая I-1-3-60х30х1,5х2,0 – 3057	УЭС 0300910	2	

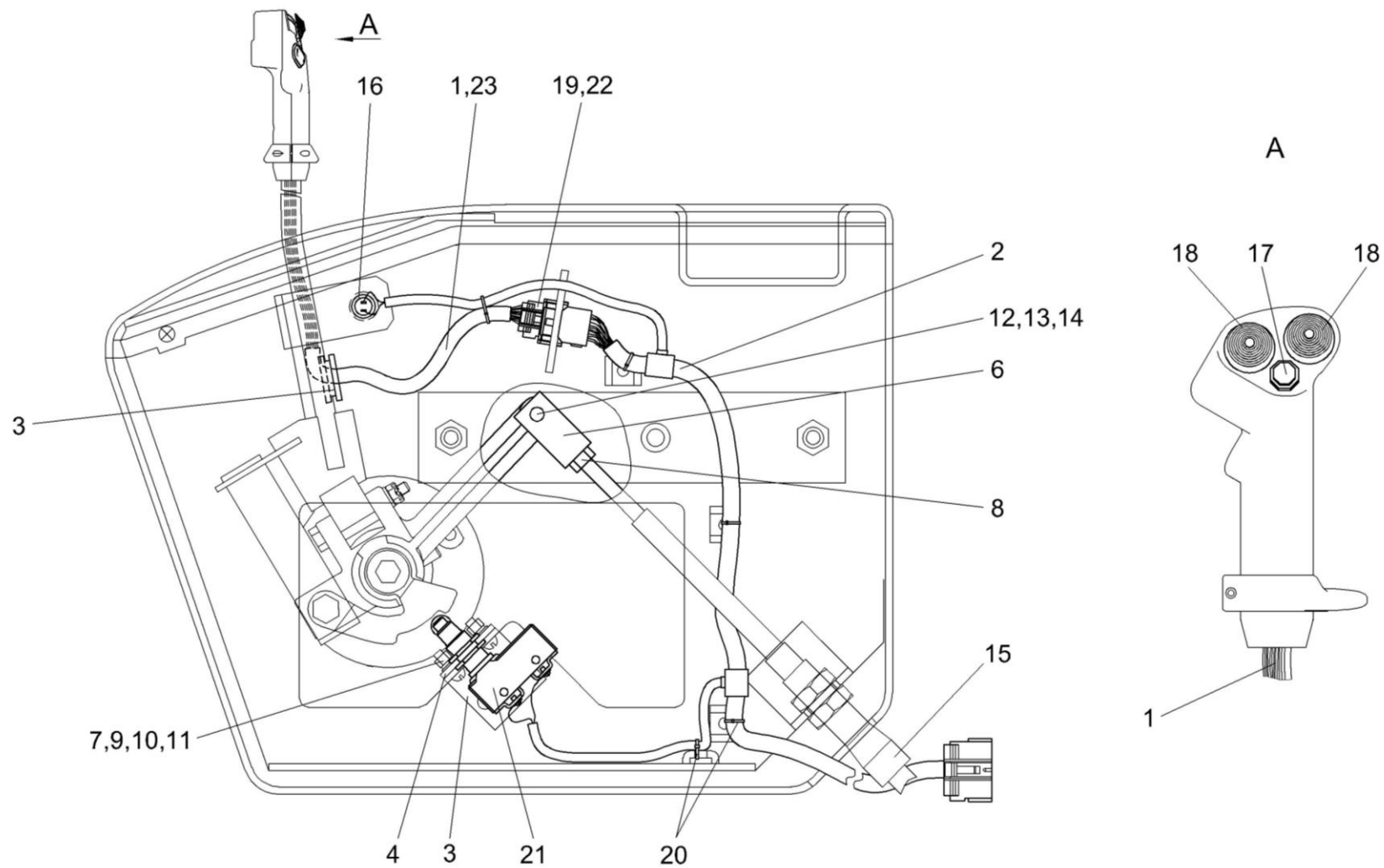


Рисунок 147 – Электрооборудование блока управления КЗК-12-0119890А-01

№ рис	№ поз	Обозначение	Наименование	Куда входит	
				Обозначение	Кол. на 1 сб.ед.
<b>ЭЛЕКТРООБОРУДОВАНИЕ БЛОКА УПРАВЛЕНИЯ КЗК-12-0119890А-01 (рисунок 147)</b>					
<b>147</b>	1	КЗК-12-0700210А	Жгут рукоятки ГСТ	КЗК-12-0119890А-01	1
	2	КЗК-12-0700230Б	Жгут блока управления	КЗК-12-0119890А-01	1
	3	КЗК-12-0122415	Уголок	КЗК-12-0119890А-01	1
	4	КЗК-12-0122418	Пластина	КЗК-12-0119890А-01	1
	5	КИС 0140061-01	Втулка	КЗК-12-0119890А-01	1
	6	УЭС 0301601-01	Вилка	КЗК-12-0119890А-01	1
	7		Винт В.М5-6х14 – 17473	КЗК-12-0119890А-01	4
	8		Гайка М8-6G – 5915	КЗК-12-0119890А-01	1
	9		Гайка М5-6G – 5927	КЗК-12-0119890А-01	4
	10		Шайба 5 65Г – 6402	КЗК-12-0119890А-01	4
	11		Шайба А 5.01 – 6958	КЗК-12-0119890А-01	4
	12		Шайба С.6.01 – 11371	КЗК-12-0119890А-01	1
	13		Ось 6-6 b12x30 – 9650	КЗК-12-0119890А-01	1
	14		Шплинт 1,6x16 – 397	КЗК-12-0119890А-01	1
	15		Трос дистанционного управления 113-075-08000	КЗК-12-0119890А-01	1
	16		Выключатель ВК12-3	КЗК-12-0119890А-01	1
	17		Кнопка восьмиугольная б/ф красная BSW-6А	КЗК-12-0119890А-01	1

№ рис	№ поз	Обозначение	Наименование	Куда входит	
				Обозначение	Кол. на 1 сб.ед.
147	18		Кнопка четырехпозиционная с нормально разомкнутыми контактами типа 4КНР	КЗК-12-0119890А-01	2
	19		Колодка гнездовая 1-0967623-1 ("Тусо", Германия)	КЗК-12-0119890А-01	1
	20		Лента стяжная зубчатая	КЗК-12-0119890А-01	8
	21		Микропереключатель МП2105Л	КЗК-12-0119890А-01	1
	22		Фиксатор 0-0967633-1 ("Тусо", Германия)	КЗК-12-0119890А-01	1
	23		Трубка гибкая гофрированная 40912В	КЗК-12-0119890А-01	0,6



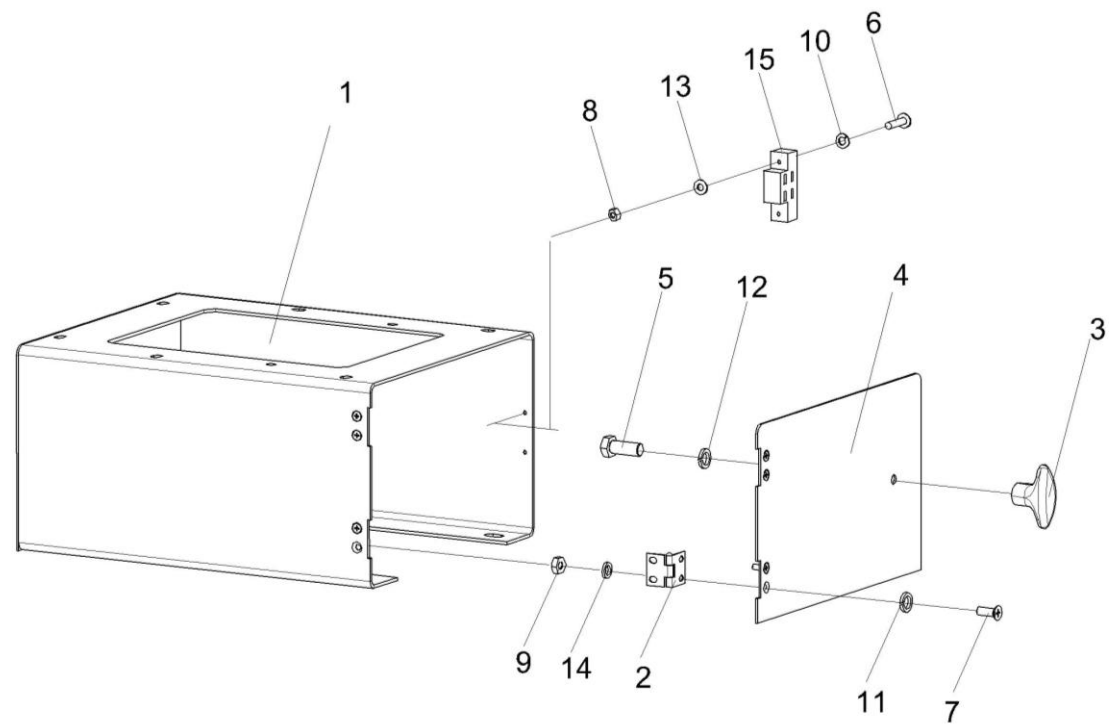


Рисунок 148 – Кронштейн КЗК-12-0119300

№ рис	№ поз	Обозначение	Наименование	Куда входит	
				Обозначение	Кол. на 1 сб.ед.
<b>КРОНШТЕЙН КЗК-12-0119300 (рисунок 148)</b>					
<b>148</b>	1-15	КЗК-12-0119300	Кронштейн	КЗК-12-0119000А	1
	1	КЗК-12-0119310	Кронштейн	КЗК-12-0119300	1
	2	КЗК-12-0119320	Петля	КЗК-12-0119300	2
	3	УЭС 0302310	Ручка	КЗК-12-0119300	1
	4	КЗК-12-0119419	Дверь	КЗК-12-0119300	1
	5		Болт М8-6ех20 – 7796	КЗК-12-0119300	1
	6		Винт В2.М3-6ех12 – 17475	КЗК-12-0119300	2
	7		Винт В2.М5-6ех12 – 17475	КЗК-12-0119300	8
	8		Гайка М3-6G – 5927	КЗК-12-0119300	2
	9		Гайка М5-6G – 5927	КЗК-12-0119300	8
	10		Шайба 3 65Г – 6402	КЗК-12-0119300	2
	11		Шайба 5 65Г – 6402	КЗК-12-0119300	4
	12		Шайба 8 65Г – 6402	КЗК-12-0119300	1
	13		Шайба С.4.01 – 11371	КЗК-12-0119300	2
	14		Шайба С.5.01 – 11371	КЗК-12-0119300	8
15		Защелка магнитная ЗМ-01.000	КЗК-12-0119300	1	

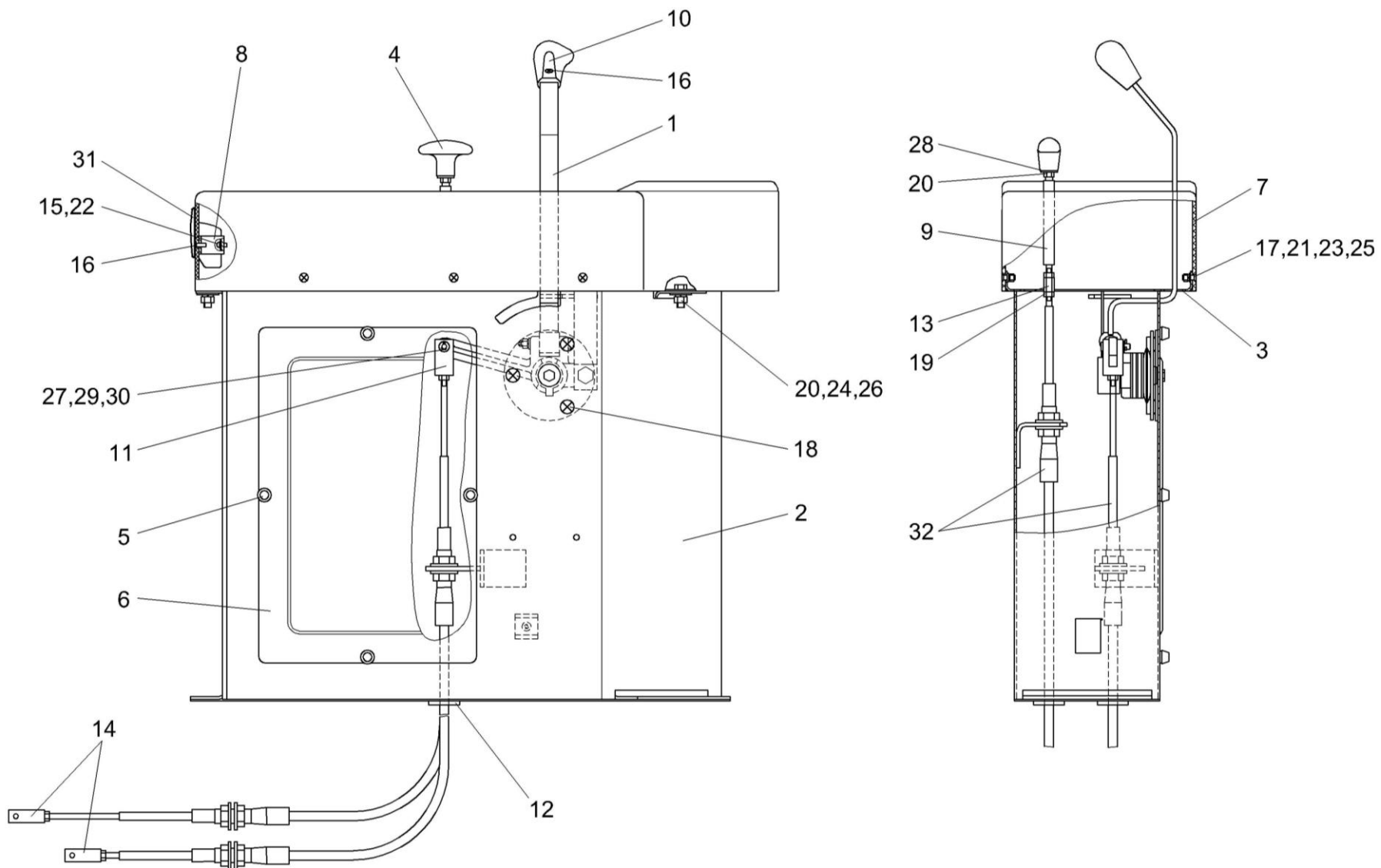


Рисунок 149 – Пульт управления КЗК-12-0119500А-01

№ рис	№ поз	Обозначение	Наименование	Куда входит	
				Обозначение	Кол. на 1 сб.ед.

**ПУЛЬТ УПРАВЛЕНИЯ КЗК-12-0119500А-01 (рисунок 149)**

<b>149</b>	1-32	КЗК-12-0119500А-01	Пульт управления	КЗК-12-0119000А	1
	3,7,17, 21,23,25	КЗК-12-0122070	Корпус	КЗК-12-0119500А-01	1
	1	КЗК-12-0119440А	Рычаг	КЗК-12-0119500А-01	1
	2	КЗК-12-0119570Б	Корпус	КЗК-12-0119500А-01	1
	3	КЗК-12-0122060	Основание	КЗК-12-0122070	1
	4	УЭС 0302310	Ручка	КЗК-12-0119500А-01	1
	5	РСМ-10.04.20.630	Ручка	КЗК-12-0119500А-01	2
	6	КЗК-12-0119018	Крышка	КЗК-12-0119500А-01	1
	7	КЗК-12-0119052	Крышка пульта	КЗК-12-0122070	1
	8	КВС-1-0129504	Кронштейн	КЗК-12-0119500А-01	2
	9	КВС-1-0129613	Ось	КЗК-12-0119500А-01	2
	10	УЭС 0301055	Рукоятка	КЗК-12-0119500А-01	4
	11	УЭС 0301601	Вилка	КЗК-12-0119500А-01	3
	12	УЭС 0700013	Втулка	КЗК-12-0119500А-01	2
	13	УЭС-4-0300602	Муфта	КЗК-12-0119500А-01	3
14	УЭС-4-0300603	Вилка	КЗК-12-0119500А-01	2	
15		Винт В.М4-6х8 – 17473	КЗК-12-0119500А-01	2	

№ рис	№ поз	Обозначение	Наименование	Куда входит	
				Обозначение	Кол. на 1 сб.ед.
149	16		Винт В2.М4-6ex12 – 17475	КЗК-12-0119500А-01	2
	17		Винт В2.М5-6ex14 – 17475	КЗК-12-0122070	6
	18		Винт В2.М8-6ex16 – 17475	КЗК-12-0119500А-01	3
	19		Гайка М6-6G – 5915	КЗК-12-0119500А-01	2
	20		Гайка М8-6G – 5915	КЗК-12-0119500А-01	3
	21		Гайка М5-6G – 5927	КЗК-12-0122070	6
	22		Шайба 4 65Г – 6402	КЗК-12-0119500А-01	2
	23		Шайба 5 65Г – 6402	КЗК-12-0122070	6
	24		Шайба 8Т 65Г – 6402	КЗК-12-0119500А-01	2
	25		Шайба А 5.01 – 6958	КЗК-12-0122070	6
	26		Шайба А 8.01 – 6958	КЗК-12-0119500А-01	2
	27		Шайба С.6.01 – 11371	КЗК-12-0119500А-01	1
	28		Шайба С.8.01 – 11371	КЗК-12-0119500А-01	1
	29		Ось 6-6 b12x30 – 9650	КЗК-12-0119500А-01	1
	30		Шплинт 1,6x16 – 397	КЗК-12-0119500А-01	1
	31		Пепельница боковая задней двери 2105-8203200	КЗК-12-0119500А-01	1
	32		Трос дистанционного управления 112-075-07500	КЗК-12-0119500А-01	2

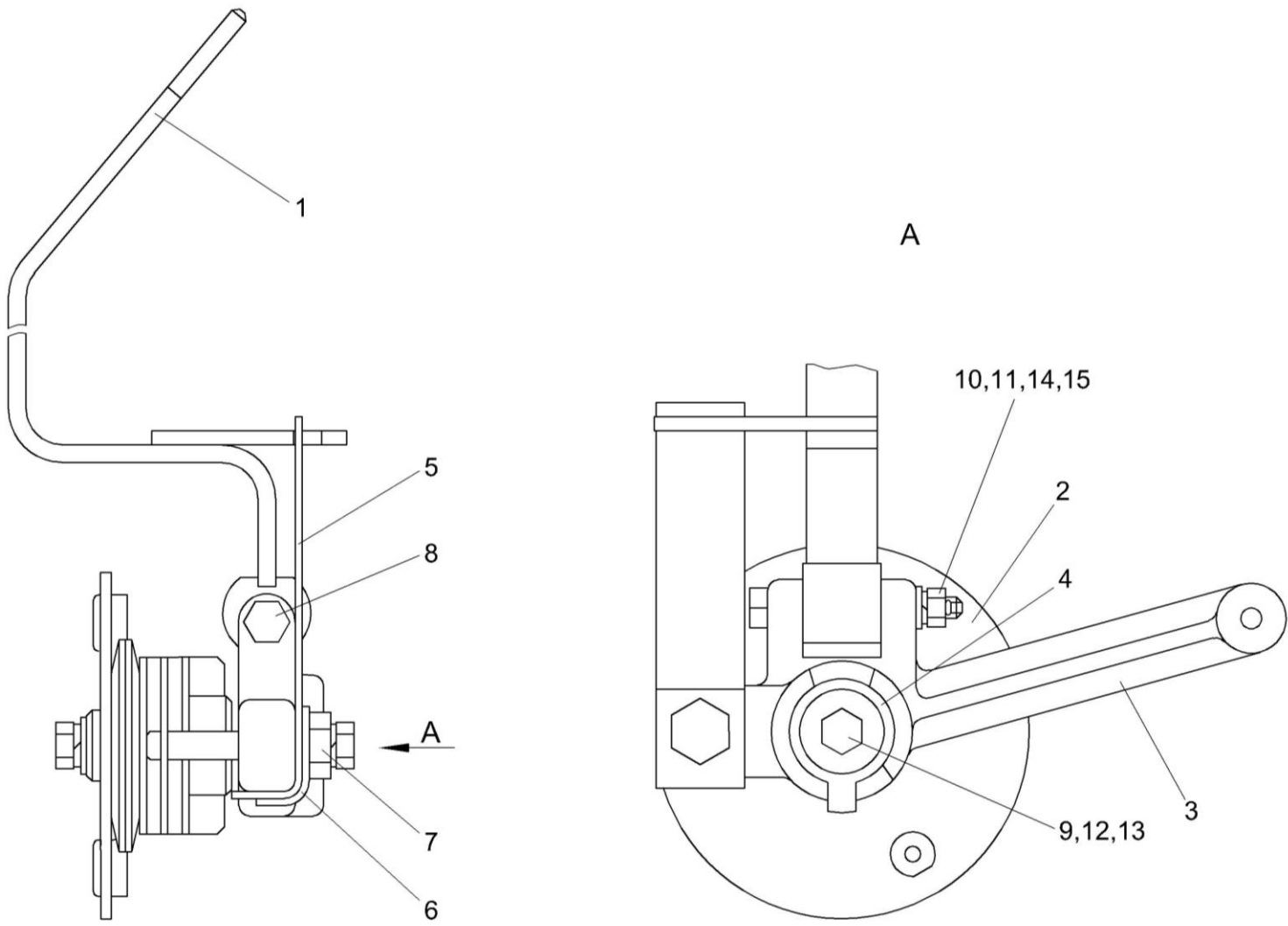


Рисунок 150 – Рычаг КЗК-12-0119440А

№ рис	№ поз	Обозначение	Наименование	Куда входит	
				Обозначение	Кол. на 1 сб.ед.

**РЫЧАГ КЗК-12-0119440А (рисунок 150)**

<b>150</b>	1-15	КЗК-12-0119440А	Рычаг	КЗК-12-0119500А-01	1
	1	КЗК-12-0119660А	Рычаг	КЗК-12-0119440А	1
	2	УЭС 0300910	Ось	КЗК-12-0119440А	1
	3	УЭС 0300950	Рычаг	КЗК-12-0119440А	1
	4	УЭС 0300403	Шайба	КЗК-12-0119440А	1
	5	УЭС 0300405	Пружина	КЗК-12-0119440А	1
	6	УЭС 0300412	Пластина	КЗК-12-0119440А	1
	7	УЭС 0300624	Болт	КЗК-12-0119440А	1
	8	УЭС 0300659	Болт	КЗК-12-0119440А	1
	9		Болт М8-6ех20 – 7796	КЗК-12-0119440А	1
	10		Гайка М6-6G – 5919	КЗК-12-0119440А	1
	11		Шайба 6Т 65Г – 6402	КЗК-12-0119440А	1
	12		Шайба 8Т 65Г – 6402	КЗК-12-0119440А	1
	13		Шайба А 8.01 – 6958	КЗК-12-0119440А	1
	14		Шайба С.6.01 – 11371	КЗК-12-0119440А	1
15		Шплинт 1,6х12 – 397	КЗК-12-0119440А	1	

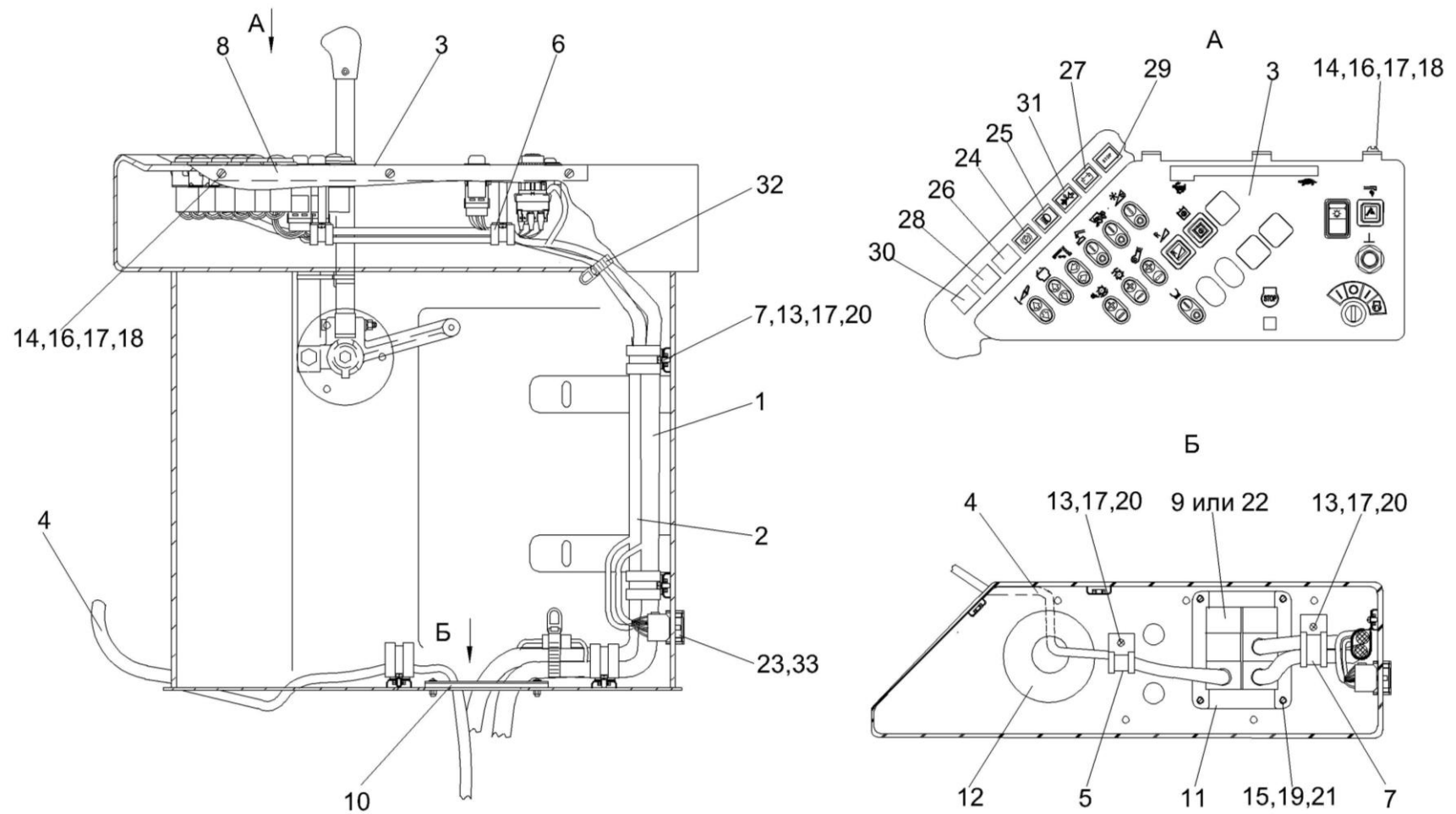


Рисунок 151 – Электрооборудование пульта управления КЗК-12-0119500А-01



№ рис	№ поз	Обозначение	Наименование	Куда входит	
				Обозначение	Кол. на 1 сб.ед.
<b>ЭЛЕКТРООБОРУДОВАНИЕ ПУЛЬТА УПРАВЛЕНИЯ КЗК-12-0119500А-01 (рисунок 151)</b>					
151	1	КЗК-12-0700050А	Жгут пульта управления	КЗК-12-0119500А-01	1
	2	КЗК-12-0700150А	Жгут дополнительный пульта управления	КЗК-12-0119500А-01	1
	3	КЗК-12-0700450А	Панель выключателей	КЗК-12-0119500А-01	1
	4	КЗК-12-0701010	Жгут панели оператора	КЗК-12-0119500А-01	1
	5	КЗР 0700800-01	Хомут	КЗК-12-0119500А-01	2
	6	КЗР 0700800-02	Хомут	КЗК-12-0119500А-01	2
	7	КЗР 0700800-04	Хомут	КЗК-12-0119500А-01	4
	8	КЗК-7-0119437	Уголок	КЗК-12-0119500А-01	1
	9	КГС 0170002	Заглушка	КЗК-12-0119500А-01	3
	10	КЗК-12-0700004	Прокладка	КЗК-12-0119500А-01	1
	11	КЗК-12-0700404	Кронштейн	КЗК-12-0119500А-01	2
	12	УЭС 0700013-03	Втулка	КЗК-12-0119500А-01	1
	13		Винт В.М5-6х10 – 17473	КЗК-12-0119500А-01	6
	14		Винт В2.М5-6х14 – 17475	КЗК-12-0119500А-01	6
	15		Винт В.М6-6х18 – 17473	КЗК-12-0119500А-01	4
	16		Гайка М5-6G – 5927	КЗК-12-0119500А-01	9
	17		Шайба 5 65Г – 6402	КЗК-12-0119500А-01	15

№ рис	№ поз	Обозначение	Наименование	Куда входит	
				Обозначение	Кол. на 1 сб.ед.
151	18		Шайба А 5.01 – 6958	КЗК-12-0119500А-01	9
	19		Шайба 6Т 65Г – 6402	КЗК-12-0119500А-01	4
	20		Шайба С.5.01 – 11371	КЗК-12-0119500А-01	6
	21		Шайба С.6.01 – 11371	КЗК-12-0119500А-01	4
	22		Заглушка 9806005	КЗК-12-0119500А-01	3
	23		Колодка штыревая 1-0967629-1 (“Тусо”, Германия)	КЗК-12-0119500А-01	1
	24		Лампа контрольная 24.3803-05	КЗК-12-0119500А-01	1
	25		Лампа контрольная 24.3803-28	КЗК-12-0119500А-01	1
	26		Лампа контрольная 2212.3803-31	КЗК-12-0119500А-01	1
	27		Лампа контрольная 24.3803-47	КЗК-12-0119500А-01	1
	28		Лампа контрольная 24.3803-91	КЗК-12-0119500А-01	1
	29		Лампа контрольная 24.3803-98	КЗК-12-0119500А-01	1
	30		Лампа контрольная 24.3803-124	КЗК-12-0119500А-01	1
	31		Лампа контрольная 24.3803-196	КЗК-12-0119500А-01	1
	32		Лента стяжная зубчатая	КЗК-12-0119500А-01	3
	33		Фиксатор 0-0967634-1 (“Тусо”, Германия)	КЗК-12-0119500А-01	1

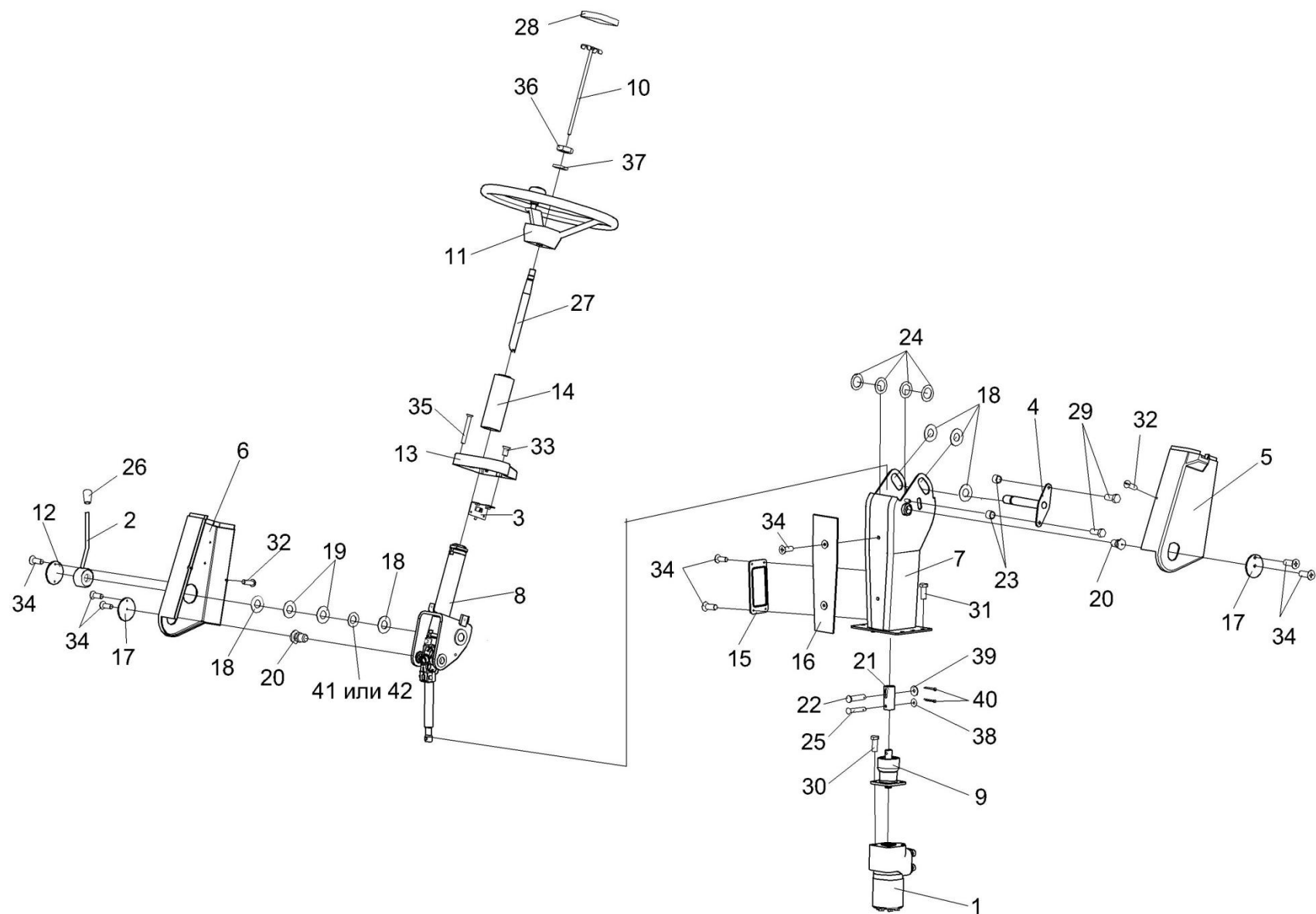


Рисунок 152 – Рулевая колонка КВС-1-0129230-01

№ рис	№ поз	Обозначение	Наименование	Куда входит	
				Обозначение	Кол. на 1 сб.ед.
<b>РУЛЕВАЯ КОЛОНКА КВС-1-0129230-01 (рисунок 152)</b>					
<b>152</b>	1-42	КВС-1-0129230-01	Рулевая колонка	КЗК-12-0119000А	1
	1	КЗК-10-0602090	Насос-дозатор	КВС-1-0129230-01	1
	2	КЗС 0119370	Рычаг	КВС-1-0129230-01	1
	3	КЗС 0119510	Кронштейн	КВС-1-0129230-01	1
	4	КЗС 0119550	Ось	КВС-1-0129230-01	1
	5	КЗС 0119560	Кожух	КВС-1-0129230-01	1
	6	КЗС 0119570	Кожух	КВС-1-0129230-01	1
	7	КЗС 0119590	Стойка	КВС-1-0129230-01	1
	8	КЗС 0119600	Привод управления	КВС-1-0129230-01	1
	9	КЗС 0119620	Опора	КВС-1-0129230-01	1
	10	УЭС 0302540	Зажим	КВС-1-0129230-01	1
	11	УЭС 0302560	Колесо рулевое	КВС-1-0129230-01	1
	12	КЗС 0119004	Крышка	КВС-1-0129230-01	1
	13	КЗС 0119005	Крышка	КВС-1-0129230-01	1
	14	КЗС 0119006	Колпак	КВС-1-0129230-01	1
	15	КЗС 0119015	Крышка	КВС-1-0129230-01	1
	16	КЗС 0119024	Крышка	КВС-1-0129230-01	1
	17	КЗС 0119429	Шайба	КВС-1-0129230-01	2
	18	КЗС 0119434	Шайба	КВС-1-0129230-01	2
	19	КЗС 0119434-01	Шайба	КВС-1-0129230-01	6
20	КЗС 0119621	Ось	КВС-1-0129230-01	2	

№ рис	№ поз	Обозначение	Наименование	Куда входит	
				Обозначение	Кол. на 1 сб.ед.
152	21	КЗС 0119639	Втулка	КВС-1-0129230-01	1
	22	КЗС 0119641	Ось	КВС-1-0129230-01	1
	23	КЗС 0119809	Втулка	КВС-1-0129230-01	2
	24	КИС 0102468	Шайба	КВС-1-0129230-01	4
	25	КИС 0144608	Ось	КВС-1-0129230-01	1
	26	УЭС 0300053	Ручка	КВС-1-0129230-01	1
	27	70-3401074Б	Вал рулевой	КВС-1-0129230-01	1
	28	80-3401082	Крышка	КВС-1-0129230-01	1
	29		Болт М8-6ex20 – 7796	КВС-1-0129230-01	2
	30		Болт 3М10-6ex25 – 7796	КВС-1-0129230-01	4
	31		Винт М8-6ex20 – 11738	КВС-1-0129230-01	2
	32		Винт В.М5-6ex14 – 17473	КВС-1-0129230-01	2
	33		Винт В2.М5-6ex10 – 17475	КВС-1-0129230-01	3
	34		Винт В2.М5-6ex14 – 17475	КВС-1-0129230-01	12
	35		Винт В2.М5-6ex40 – 17475	КВС-1-0129230-01	4
	36		Гайка М16х1,5-6G – 2526	КВС-1-0129230-01	1
	37		Шайба 16Т 65Г – 6402	КВС-1-0129230-01	1
	38		Шайба А8.01 – 6958	КВС-1-0129230-01	1
	39		Шайба А10.01 – 6958	КВС-1-0129230-01	1
	40		Шплинты 2,5х18 – 379	КВС-1-0129230-01	2
	41		Пружина тарельчатая 1-1-3-45х25х1,5х1,5 – 3057	КВС-1-0129230-01	1
42		Пружина тарельчатая 1-3-3-45х25х1,5х1,5 – 3057	КВС-1-0129230-01	1	

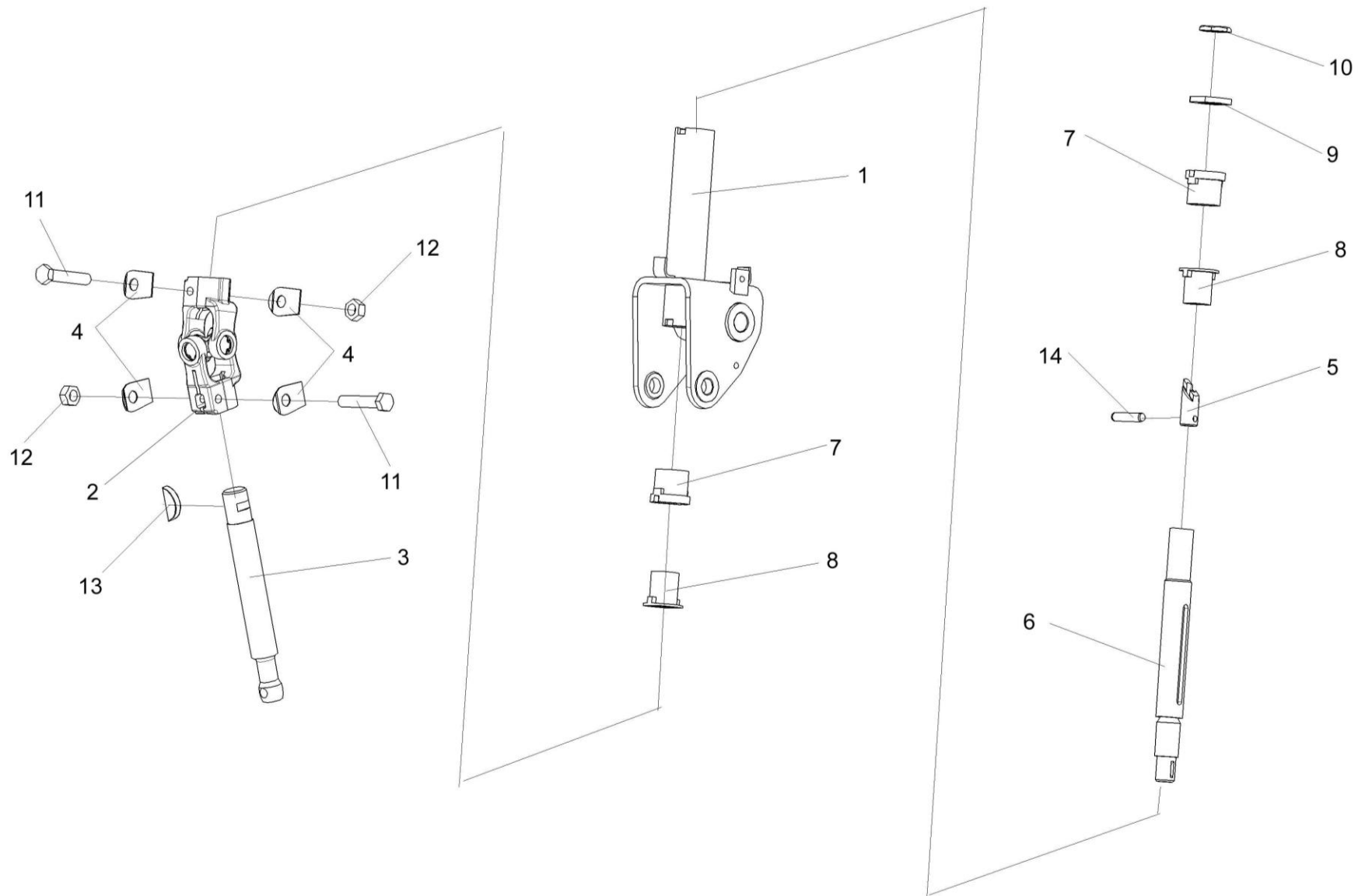


Рисунок 153 – Привод управления КЗС 0119600

№ рис	№ поз	Обозначение	Наименование	Куда входит	
				Обозначение	Кол. на 1 сб.ед.

**ПРИВОД УПРАВЛЕНИЯ КЗС 0119600 (рисунок 153)**

<b>153</b>	1-14	K3C 0119600	Привод управления	KBC-1-0129230-01	1
	5,6,14	70-3401050Б	Вал	K3C 0119600	1
	1	K3C 0119530	Вилка рулевого управления	K3C 0119600	1
	2	50-3401060	Кардан	K3C 0119600	1
	3	K3C 0119638	Вал	K3C 0119600	1
	4	50-3401092	Шайба	K3C 0119600	4
	5	70-3401054Б	Хвостовик	70-3401050Б	1
	6	70-3401055	Вал	70-3401050Б	1
	7	70-3401076	Втулка	K3C 0119600	2
	8	70-3401077-Б	Амортизатор	K3C 0119600	2
	9	70-3401078	Гайка	K3C 0119600	1
	10	70-3401079	Контргайка	K3C 0119600	1
	11		Болт М8-6ех45 – 7796	K3C 0119600	2
	12		Гайка М8-6G – 5915	K3C 0119600	2
13		Шпонка 5х9 – 24071	K3C 0119600	1	
14		Штифт цилиндрический 8х36 – 3128	70-3401050Б	1	

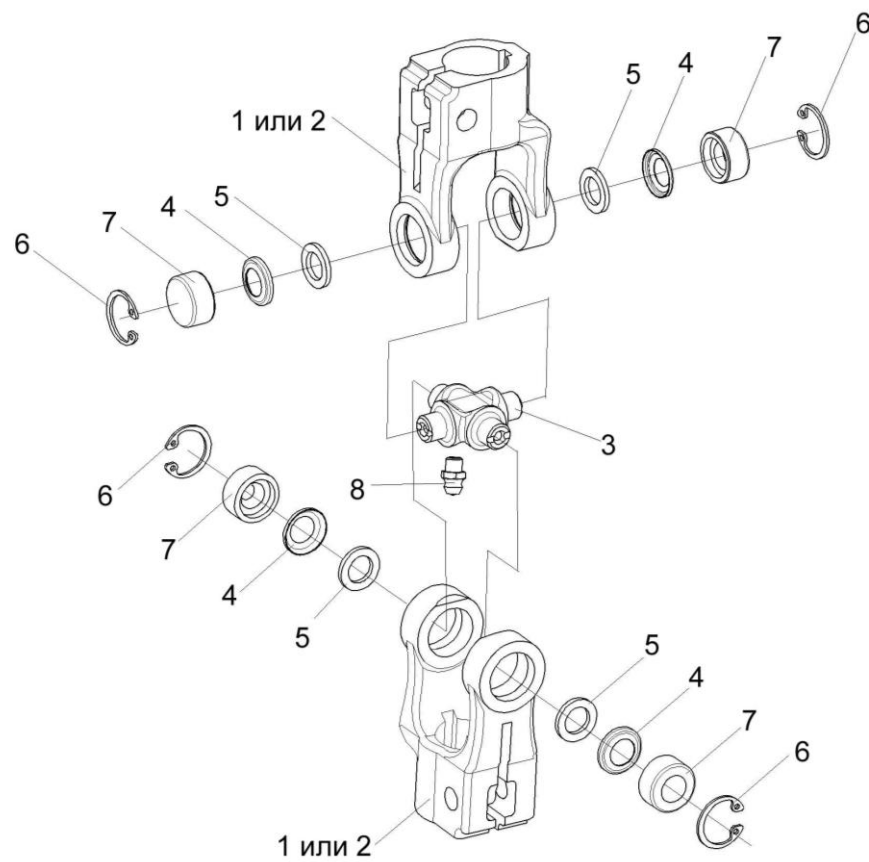


Рисунок 154 – Кардан 50-3401060



№ рис	№ поз	Обозначение	Наименование	Куда входит	
				Обозначение	Кол. на 1 сб.ед.
<b>КАРДАН 50-3401060 (рисунок 154)</b>					
<b>154</b>	1-8	50-3401060	Кардан	K3C 0119600	1
	1	КИЛ 0119638	Вилка	50-3401060	2
	2	50-34001061A	Вилка	50-3401060	2
	3	50-3401062	Крестовина	50-3401060	1
	4	50-3401063	Обойма сальника	50-3401060	4
	5	50-3401064	Сальник	50-3401060	4
	7		Подшипник 904700 УС17	50-3401060	4
	6		Кольцо В19 – 13943	50-3401060	4
8		Масленка I-61 1.1 – 19853	50-3401060	1	

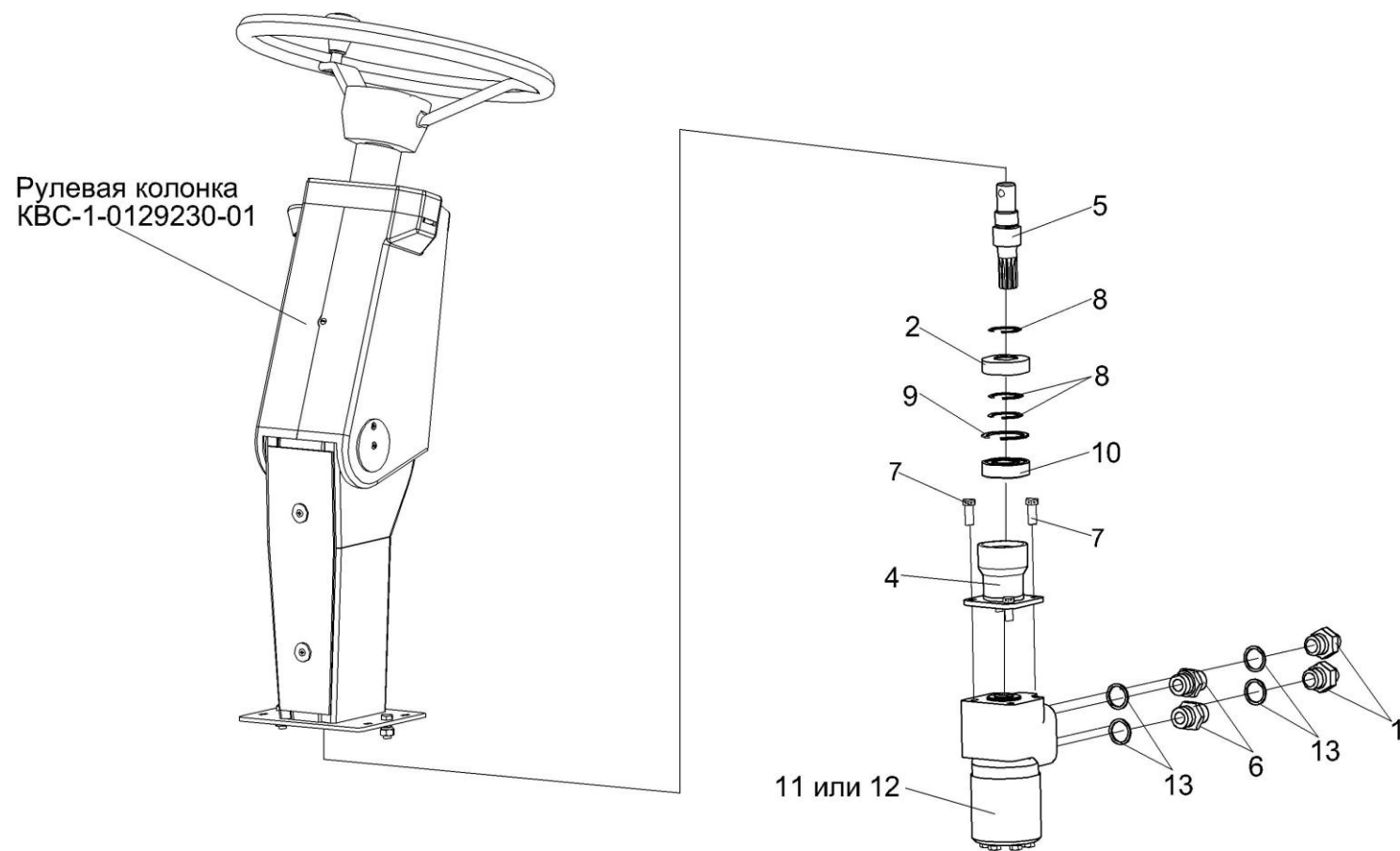


Рисунок 155 – Установка насоса-дозатора КЗК-10-0602090

№ рис	№ поз	Обозначение	Наименование	Куда входит	
				Обозначение	Кол. на 1 сб.ед.

**УСТАНОВКА НАСОСА-ДОЗАТОРА КВС-1-0602990 (рисунок 155)**

<b>155</b>	1,6,11-13	КЗК-10-0602090	Насос-дозатор	КВС-1-0129230-01	1
	2,4,5,8-10	КЗС 0119620	Опора	КВС-1-0129230-01	1
	1	КВС-1-0602606-01	Штуцер	КЗК-10-0602090	2
	2	КЗС 0119007	Крышка	КЗС 0119620	1
	4	КЗС 0119203	Стакан	КЗС 0119620	1
	5	КЗС 0119603	Вал	КЗС 0119620	1
	6	УЭС-7-0602665	Штуцер	КЗК-10-0602090	2
	7		Болт 3М10-6ех25 – 7796	КВС-1-0129230-01	4
	8		Кольцо В20 – 13940	КЗС 0119620	3
	9		Кольцо В35 – 13941	КЗС 0119620	1
	10		Подшипник ШС20 – 3635	КЗС 0119620	1
	11		Насос-дозатор Д250-12,5.17-02	КЗК-10-0602090	1
	12		Насос-дозатор STA ON 250 G 2 905100171 ("Ognibene", Италия)	КЗК-10-0602090	1
13		Прокладка G1/2M3 – 23358	КЗК-10-0602090	4	

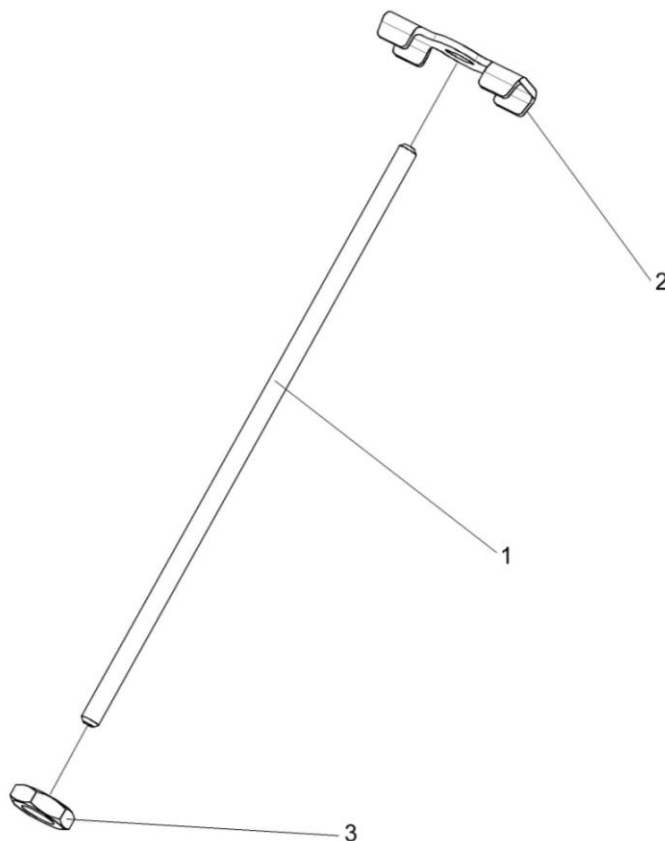


Рисунок 156 – Зажим УЭС 0302540

№ рис	№ поз	Обозначение	Наименование	Куда входит	
				Обозначение	Кол. на 1 сб.ед.
<b>ЗАЖИМ УЭС 0302540 (рисунок 156)</b>					
<b>156</b>	1-3	УЭС 0302540	Зажим	КВС-1-0129230-01	1
	1	КИС 0144617	Шпилька	УЭС 0302540	1
	2	80-3401041	Пластина	УЭС 0302540	1
	3		Гайка М8-6Н – 5916	УЭС 0302540	1

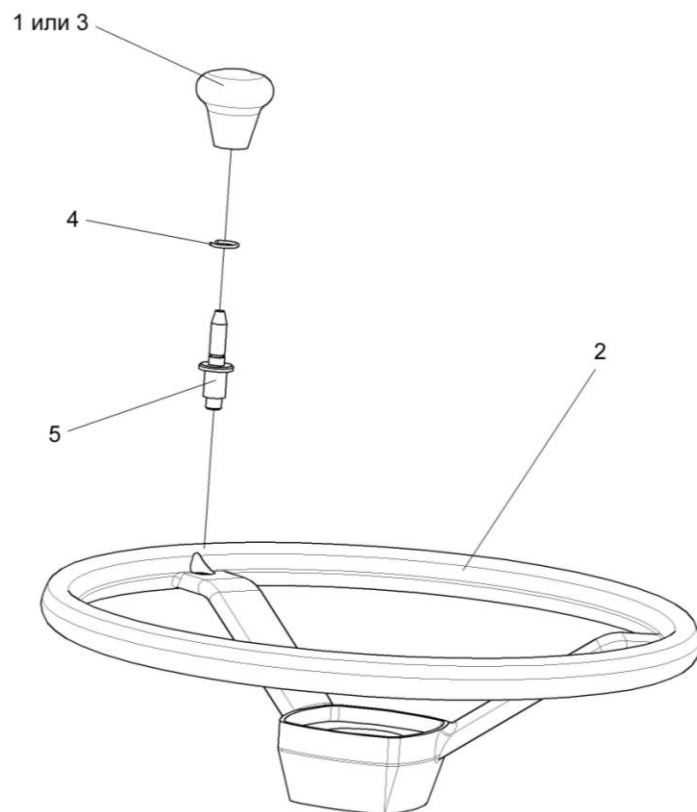


Рисунок 157 – Колесо рулевое УЭС 0302560

№ рис	№ поз	Обозначение	Наименование	Куда входит	
				Обозначение	Кол. на 1 сб.ед.

**КОЛЕСО РУЛЕВОЕ УЭС 0302560 (рисунок 157)**

<b>157</b>	1-5	УЭС 0302560	Колесо рулевое	КВС-1-0129230-01	1
	1	УЭС 0300980	Ручка	УЭС 0302560	1
	2	УЭС 0302570	Колесо рулевое	УЭС 0302560	1
	3	УЭС 0300056	Ручка	УЭС 0302560	1
	4	УЭС 0300652	Кольцо	УЭС 0302560	1
	5	УЭС 0302626	Ось	УЭС 0302560	1

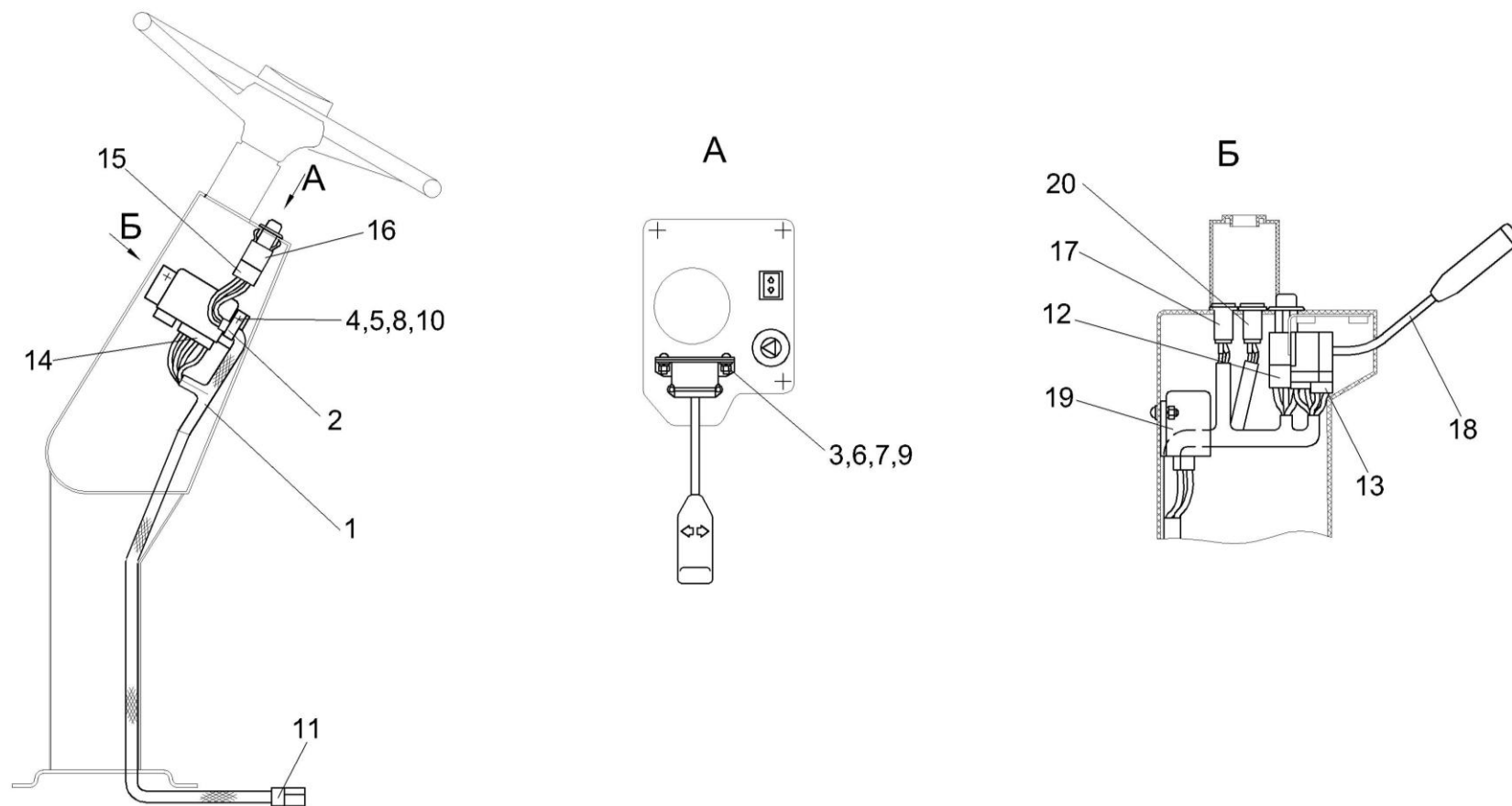


Рисунок 158 – Электрооборудование рулевой колонки КВС-1-0129230-01

№ рис	№ поз	Обозначение	Наименование	Куда входит	
				Обозначение	Кол. на 1 сб.ед.
<b>ЭЛЕКТРООБОРУДОВАНИЕ РУЛЕВОЙ КОЛОНКИ КВС-1-0129230-01 (рисунок 158)</b>					
158	1-20	КВС-1-0129230-01	Рулевая колонка	КЗК-12-0119000А	1
	1	КВС-1-0700710	Жгут рулевой колонки	КВС-1-0129230-01	1
	2	УЭС 0700800-01	Хомут	КВС-1-0129230-01	1
	3		Винт В.М5-6ех14 – 17473	КВС-1-0129230-01	2
	4		Винт В.М6-6ех14 – 17473	КВС-1-0129230-01	2
	5		Гайка М6-6G – 5915	КВС-1-0129230-01	2
	6		Гайка М5-6G – 5927	КВС-1-0129230-01	2
	7		Шайба 5 65Г – 6402	КВС-1-0129230-01	2
	8		Шайба 6Т 65Г – 6402	КВС-1-0129230-01	2
	9		Шайба С.5.01 – 11371	КВС-1-0129230-01	2
	10		Шайба С.6.01 – 11371	КВС-1-0129230-01	2
	11		Колодка штыревая 502608-ХХ-10	КВС-1-0129230-01	1
	12		Колодка гнездовая 602604	КВС-1-0129230-01	1
	13		Колодка гнездовая 602606-ХХ-10	КВС-1-0129230-01	1
	14		Колодка гнездовая 602608	КВС-1-0129230-01	1
	15		Колодка гнездовая 610608	КВС-1-0129230-01	1
	16		Выключатель аварийной сигнализации 32.3710М	КВС-1-0129230-01	1
	17		Лампа контрольная 2212.3803-07	КВС-1-0129230-01	1
	18		Переключатель подрулевой ПКП-1	КВС-1-0129230-01	1
	19		Прерыватель ПЭУП-4	КВС-1-0129230-01	1
20		Лампа контрольная 2212.3803-28	КВС-1-0129230-01	1	

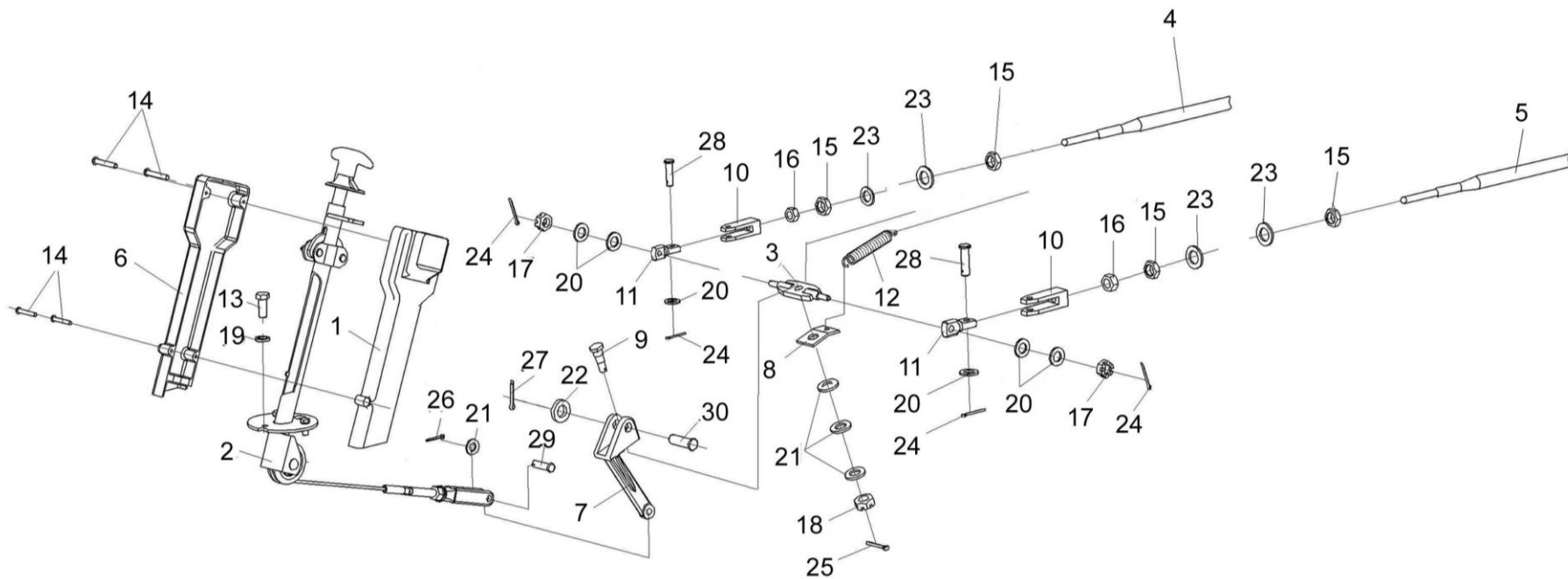


Рисунок 159 – Установка колонки привода УЭС 0300710



№ рис	№ поз	Обозначение	Наименование	Куда входит	
				Обозначение	Кол. на 1 сб.ед.

**УСТАНОВКА КОЛОНКИ ПРИВОДА УЭС 0300710 (рисунок 159)**

<b>159</b>	1	УЭС 0300270	Крышка	КЗК-12-0119000А	1
	2	УЭС 0300710	Колонка привода	КЗК-12-0119000А	1
	3	РСМ-10.04.15.130	Качалка	КЗК-12-0119000А	1
	4	113-075-03500	Трос дистанционного управления	КЗК-12-0119000А	1
	5	113-075-04000	Трос дистанционного управления	КЗК-12-0119000А	1
	6	УЭС 0300087	Крышка	КЗК-12-0119000А	1
	7	УЭС 0300205	Рычаг	КЗК-12-0119000А	1
	8	УЭС 0300522	Пластина	КЗК-12-0119000А	1
	9	УЭС 0300626	Ось	КЗК-12-0119000А	1
	10	УЭС 0300686	Вилка	КЗК-12-0119000А	4
	11	УЭС 0302611	Сухарик	КЗК-12-0119000А	2
	12	РСМ 10.04.13.606Б	Пружина	КЗК-12-0119000А	1
	13		Болт М8-6ех30 – 7796	КЗК-12-0119000А	7
	14		Винт В.М4-6ех25 – 17473	КЗК-12-0119000А	4
	15		Гайка М18х1,5-6G – 2526	КЗК-12-0119000А	8
	16		Гайка М8-6G – 5915	КЗК-12-0119000А	11
	17		Гайка М8-6G – 5919	КЗК-12-0119000А	2
	18		Гайка М10-6G – 5919	КЗК-12-0119000А	1

№ рис	№ поз	Обозначение	Наименование	Куда входит	
				Обозначение	Кол. на 1 сб.ед.
159	19		Шайба 8Т 65Г – 6402	КЗК-12-0119000А	23
	20		Шайба С.8.01 – 11371	КЗК-12-0119000А	20
	21		Шайба С.10.01 – 11371	КЗК-12-0119000А	9
	22		Шайба С.14.01 – 11371	КЗК-12-0119000А	1
	23		Шайба С18.01 – 11371	КЗК-12-0119000А	8
	24		Шплинт 2х20 – 397	КЗК-12-0119000А	7
	25		Шплинт 2,5х20 – 397	КЗК-12-0119000А	2
	26		Шплинт 3,2х20 – 397	КЗК-12-0119000А	2
	27		Шплинт 4х25 – 397	КЗК-12-0119000А	1
	28		Ось 6-8 b12х30 – 9650	КЗК-12-0119000А	5
	29		Ось 6-10 b-12х36 – 9650	КЗК-12-0119000А	1
	30		Ось 6-14 b12х45 – 9650	КЗК-12-0119000А	1

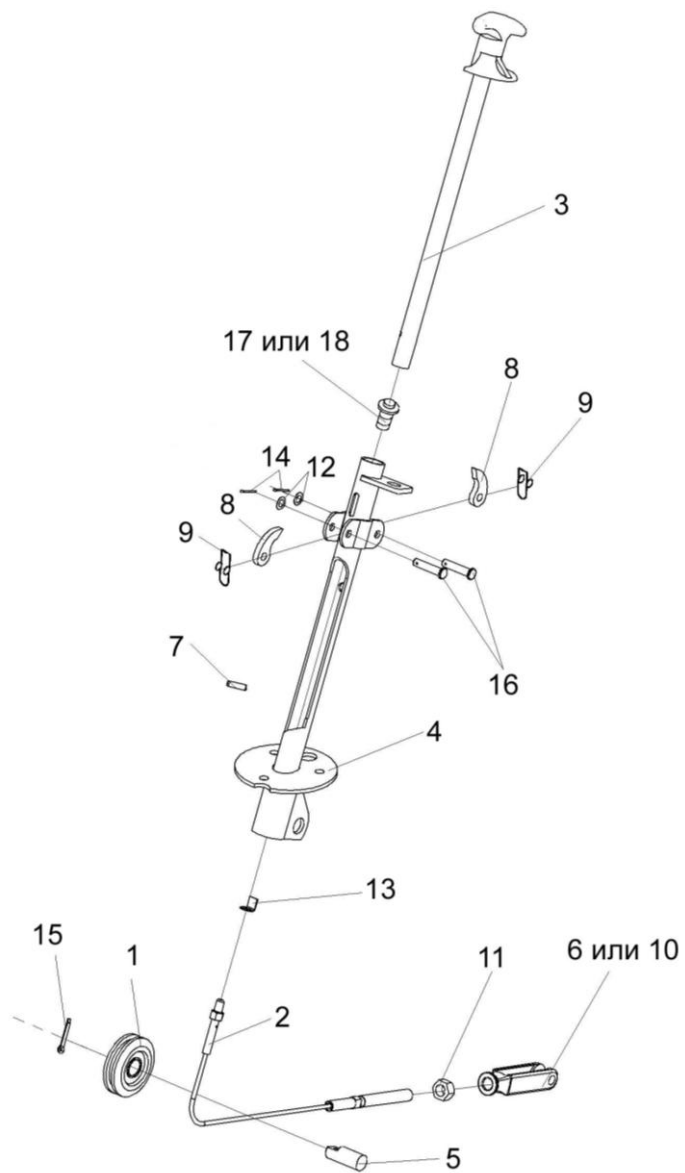


Рисунок 160 – Колонка привода УЭС 0300710

№ рис	№ поз	Обозначение	Наименование	Куда входит	
				Обозначение	Кол. на 1 сб.ед.

**КОЛОНКА ПРИВОДА УЭС 0300710 (рисунок 160)**

<b>160</b>	1-18	УЭС 0300710	Колонка привода	КЗК-12-0119000А	1
	1	УЭС 0300720	Ролик	УЭС0300710	1
	2	УЭС 0300730	Трос	УЭС0300710	1
	3	УЭС 0300740	Ручка	УЭС0300710	1
	4	УЭС 0300760	Корпус	УЭС0300710	1
	5	УЭС 0300619	Ось	УЭС0300710	1
	6	КИС 0119318Б-01	Вилка	УЭС0300710	1
	7	УЭС 0300692	Штифт	УЭС0300710	1
	8	54-40752	Собачка	УЭС0300710	2
	9	54-60311	Пружина	УЭС0300710	2
	10	КИЛ 0119652	Вилка	УЭС0300710	1
	11		Гайка М12-6G – 5915	УЭС0300710	1
	12		Шайба С.8.01 – 11371	УЭС0300710	2
	13		Шайба 8.01 – 13463	УЭС0300710	1
	14		Шплинт 2x20 – 397	УЭС0300710	2
	15		Шплинт 4x25 – 397	УЭС0300710	1
	16		Ось 6-8 b12x36 – 9650	УЭС0300710	2
	17		Выключатель света заднего хода ВК 415	УЭС0300710	1
18		Выключатель ВК12-2	УЭС0300710	1	

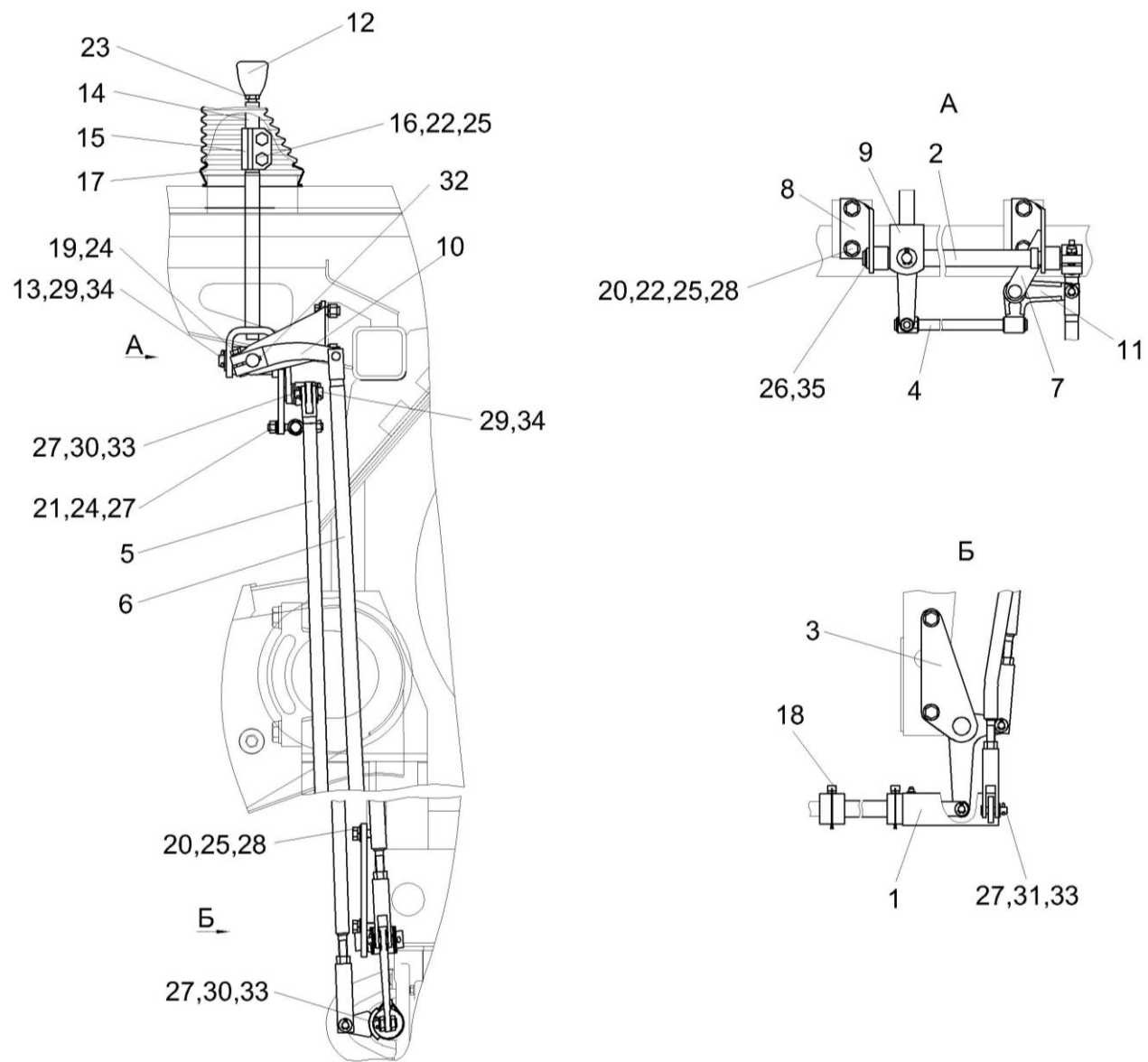


Рисунок 161 – Установка механизма управления коробкой диапазонов КЗК-12-0119040А-01

№ рис	№ поз	Обозначение	Наименование	Куда входит	
				Обозначение	Кол. на 1 сб.ед.
<b>УСТАНОВКА МЕХАНИЗМА УПРАВЛЕНИЯ КОРОБКОЙ ДИАПАЗОНОВ КЗК-12-0119040А-01 (рисунок 161)</b>					
161	1-35	КЗК-12-0119040А-01	Установка механизма управления коробкой диапазонов	КЗК-12-0100000Б-12	1
	2,4,7-11,13, 19,21,24,26, 29,32,34,35	КЗК-12-0119060А-01	Блок переключения	КЗК-12-0119040А-01	1
	1	КЗК-12-0119050	Шток	КЗК-12-0119040А-01	1
	2	КЗК-12-0119070А-01	Вал	КЗК-12-0119060А-01	1
	3	КЗК-12-0119100	Опора	КЗК-12-0119040А-01	1
	4	КЗК-12-0119120-01	Тяга	КЗК-12-0119060А-01	1
	5	КЗК-12-0119140	Тяга	КЗК-12-0119040А-01	1
	6	КЗК-12-0119150	Тяга	КЗК-12-0119040А-01	1
	7	КЗК-12-0119180	Кронштейн	КЗК-12-0119060А-01	1
	8	КЗК-12-0119210	Кронштейн	КЗК-12-0119060А-01	1
	9	КЗК-10-0119420	Рычаг	КЗК-12-0119060А-01	1
	10	КЗК-12-0119880	Рычаг	КЗК-12-0119060А-01	1
	11	КЗС 0119330	Рычаг	КЗК-12-0119060А-01	1
	12	КЗК-10-0119031	Рукоятка	КЗК-12-0119040А-01	1
	13	КЗК-10-0119618	Ось	КЗК-12-0119060А-01	1
14	КЗС 0119613	Рычаг	КЗК-12-0119040А-01	1	
15	КЗС 0119614	Муфта	КЗК-12-0119040А-01	1	

№ рис	№ поз	Обозначение	Наименование	Куда входит	
				Обозначение	Кол. на 1 сб.ед.
161	16	КЗС 0119648	Болт	КЗК-12-0119040А-01	2
	17	80-67.02243-А	Чехол	КЗК-12-0119040А-01	1
	18	3518020-46366	Болт штока	КЗК-12-0119040А-01	1
	19		Болт М10-6х35 – 7796	КЗК-12-0119060А-01	1
	20		Болт М12-6х30 – 7796	КЗК-12-0119040А-01	6
	21		Гайка М10-6G – 5915	КЗК-12-0119060А-01	2
	22		Гайка М12-6G – 5915	КЗК-12-0119040А-01	6
	23		Гайка М12-6G – 5916	КЗК-12-0119040А-01	1
	24		Шайба 10Т 65Г – 6402	КЗК-12-0119060А-01	3
	25		Шайба 12Т 65Г – 6402	КЗК-12-0119040А-01	8
	26		Шайба 20.01 – 9649	КЗК-12-0119060А-01	1
	27		Шайба С.10.01 – 11371	КЗК-12-0119040А-01 КЗК-12-0119060А-01	5 2
	28		Шайба С.12.01 – 11371	КЗК-12-0119040А-01	6
	29		Шайба С.16.01 – 11371	КЗК-12-0119060А-01	3
	30		Ось 6-10 b12x32 – 9650	КЗК-12-0119040А-01	3
	31		Ось 6-10 b12x35 – 9650	КЗК-12-0119040А-01	2
	32		Шпонка 2-6x6x25 – 23360	КЗК-12-0119060А-01	1
	33		Шплинт 3,2x25 – 397	КЗК-12-0119040А-01	5
	34		Шплинт 4x22 – 397	КЗК-12-0119060А-01	3
	35		Кольцо В20 – 13942	КЗК-12-0119060А-01	1

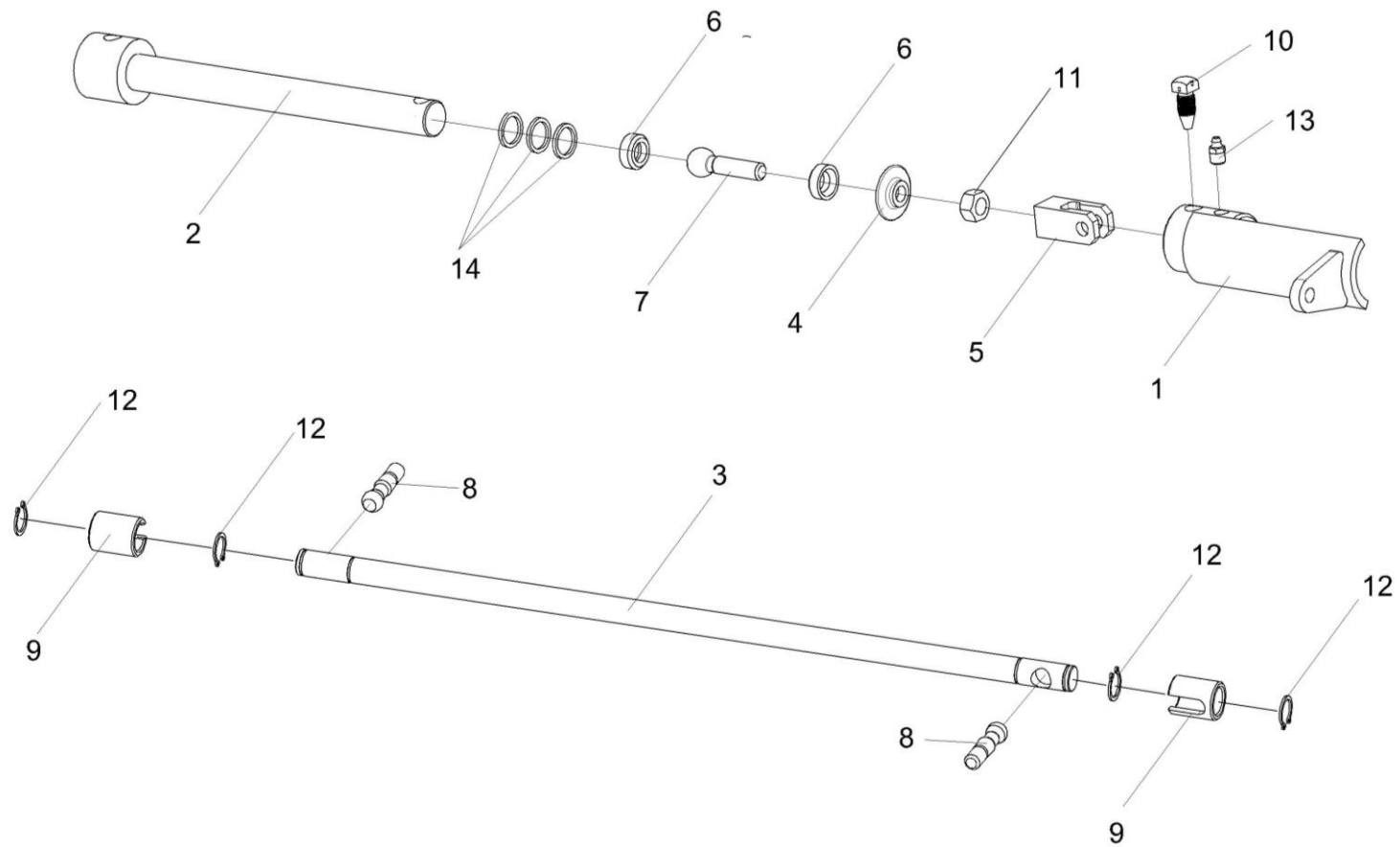


Рисунок 162 – Шток КЗК-12-0119050 и тяга КЗК-12-0119120-01



№ рис	№ поз	Обозначение	Наименование	Куда входит	
				Обозначение	Кол. на 1 сб.ед.
<b>ШТОК КЗК-12-0119050 и ТЯГА КЗК-12-0119120-01 (рисунок 162)</b>					
162	1,2,4-7, 10,11,13,14	КЗК-12-0119050	Шток	КЗК-12-0119040А-01	1
	3,8,9,12	КЗК-12-0119120-01	Тяга	КЗК-12-0119040А-01	1
	1	КЗК-12-0119130	Рычаг	КЗК-12-0119050	1
	2	КЗК-12-0119260	Шток	КЗК-12-0119050	1
	3	КЗК-12-0119612-01	Тяга	КЗК-12-0119120-01	1
	4	КЗС 0119025	Шайба	КЗК-12-0119050	1
	5	КЗС 0119624	Вилка	КЗК-12-0119050	1
	6	КЗС 0119644	Сухарик	КЗК-12-0119050	2
	7	КЗС 0119647	Палец	КЗК-12-0119050	1
	8	РСМ-10.04.12.614Б	Палец	КЗК-12-0119120-01	2
	9	РСМ 10.04.12.616Б	Втулка	КЗК-12-0119120-01	2
	10	3518020-46366	Болт штока	КЗК-12-0119050	1
	11		Гайка М12х1,25-6G – 5915	КЗК-12-0119050	1
	12		Кольцо В16 – 13942	КЗК-12-0119120-01	4
13		Масленка 1.2 – 19853	КЗК-12-0119050	1	
14		Пружина тарельчатая I-1-3-22,4х12,5х0,8х0,6 – 3057	КЗК-12-0119050	1	

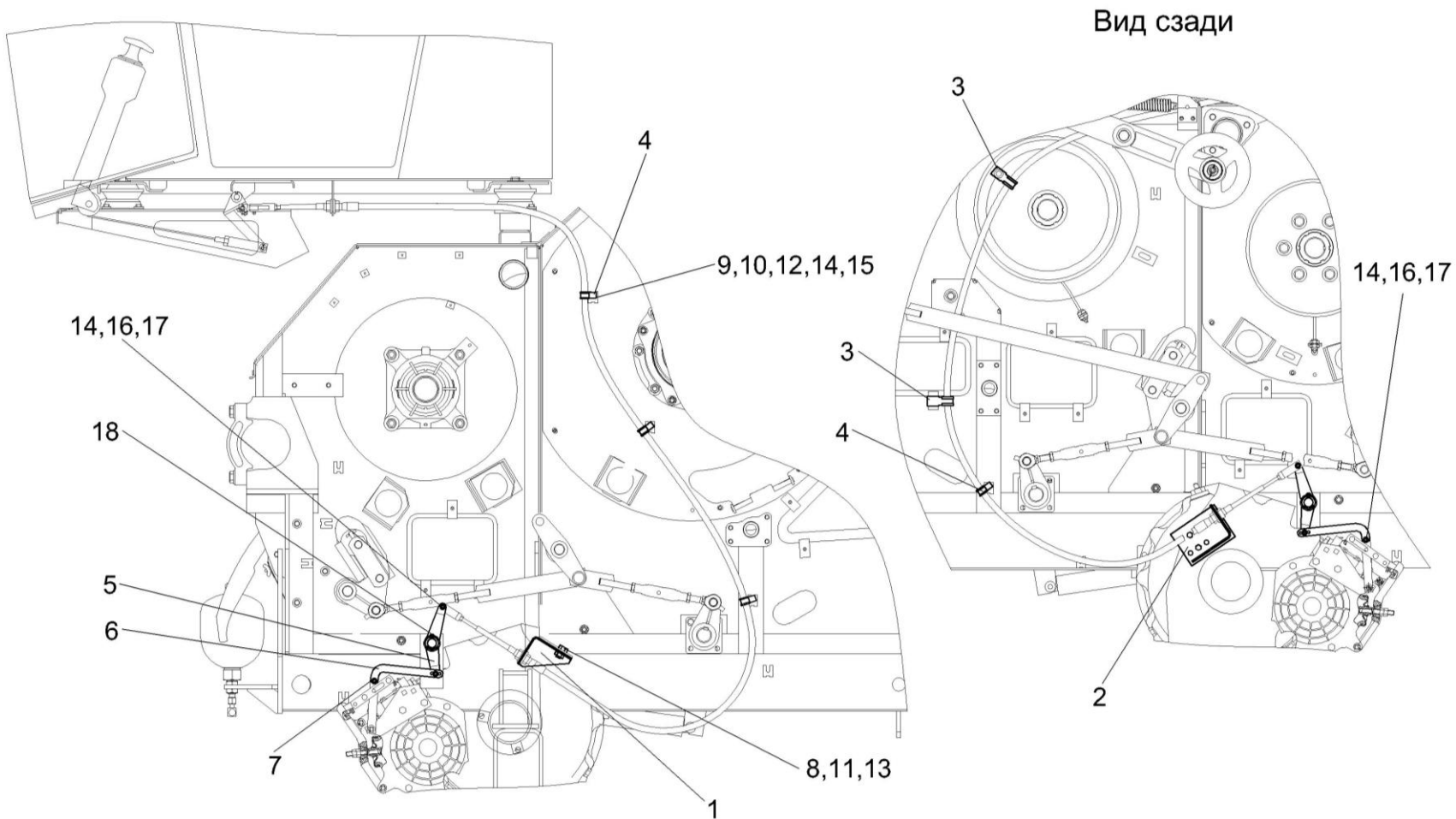


Рисунок 163 – Установка тросов управления стояночным тормозом K3K-12-0119610

№ рис	№ поз	Обозначение	Наименование	Куда входит	
				Обозначение	Кол. на 1 сб.ед.
<b>УСТАНОВКА ТРОСОВ УПРАВЛЕНИЯ СТОЯНОЧНЫМ ТОРМОЗОМ КЗК-12-0119610 (рисунок 163)</b>					
<b>163</b>	1-18	КЗК-12-0119610	Установка тросов управления стояночным тормозом	КЗК-12-0100000Б-12	1
	1	КЗК-12-0122260	Кронштейн	КЗК-12-0119610	1
	2	КЗК-12-0119680А-01	Кронштейн	КЗК-12-0119610	1
	3	КЗК-12-0119910	Скоба	КЗК-12-0119610	2
	4	КЗР 0700800-05	Хомут	КЗК-12-0119610	5
	5	КЗК-10-0119201	Рычаг	КЗК-12-0119610	2
	6	КЗК-12-0119499	Тяга	КЗК-12-0119610	4
	7	КИЛ 0106482	Шайба	КЗК-12-0119610	12
	8		Болт М10-6ех25 – 7796	КЗК-12-0119610	4
	9		Болт М8-6ех25 – 7802	КЗК-12-0119610	4
	10		Гайка М8-6G – 5915	КЗК-12-0119610	4
	11		Гайка М10-6G – 5915	КЗК-12-0119610	4
	12		Шайба 8Т 65Г – 6402	КЗК-12-0119610	4
	13		Шайба 10Т 65Г – 6402	КЗК-12-0119610	4
	14		Шайба С.8.01 – 11371	КЗК-12-0119610	10
	15		Шайба С.12.01 – 11371	КЗК-12-0119610	8
	16		Ось 6-8 b12x30 – 9650	КЗК-12-0119610	6
	17		Шплинт 2x20 – 397	КЗК-12-0119610	6
	18		Шплинт 4x36 – 397	КЗК-12-0119610	2

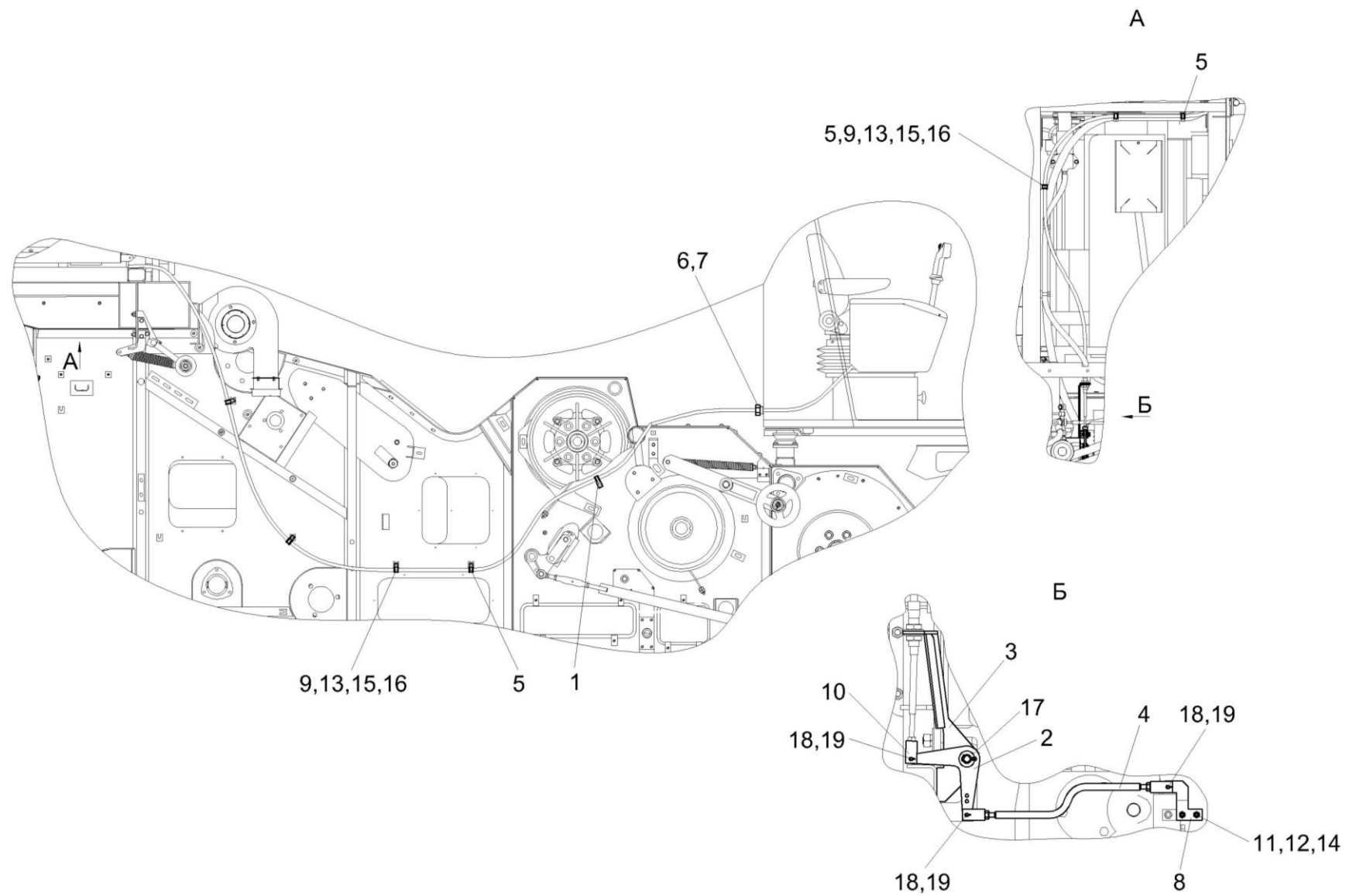


Рисунок 164 – Установка троса управления гидронасосом хода КЗК-12-0119620Б

№ рис	№ поз	Обозначение	Наименование	Куда входит	
				Обозначение	Кол. на 1 сб.ед.
<b>УСТАНОВКА ТРОСА УПРАВЛЕНИЯ ГИДРОНАСОСОМ ХОДА КЗК-12-0119620Б (рисунок 164)</b>					
<b>164</b>	1-19	КЗК-12-0119620Б	Установка троса управления гидронасосом хода	КЗК-12-0100000Б-12	1
	1	КЗК-12-0119910	Скоба	КЗК-12-0119620Б	3
	2	КЗК-7-0119420	Рычаг	КЗК-12-0119620Б	1
	3	КЗК-12-0122210	Кронштейн	КЗК-12-0119620Б	1
	4	КЗК-12-0122220	Тяга	КЗК-12-0119620Б	1
	5	КЗР 0700800-05	Хомут	КЗК-12-0119620Б	7
	6	КЗК-12-0119026	Втулка	КЗК-12-0119620Б	1
	7	КЗК-12-0119624	Гайка	КЗК-12-0119620Б	1
	8	КЗК-12-0122435	Рычаг	КЗК-12-0119620Б	1
	9	КЗК 0119816	Втулка	КЗК-12-0119620Б	7
	10	УЭС 0301601-01	Вилка	КЗК-12-0119620Б	1
	11		Болт М6-6ех25 – 7798	КЗК-12-0119620Б	2
	12		Гайка М6-6G – 5915	КЗК-12-0119620Б	2
	13		Гайка М8-6G – 5915	КЗК-12-0119620Б	7
	14		Шайба 6Т 65Г – 6402	КЗК-12-0119620Б	2
	15		Шайба 8Т 65Г – 6402	КЗК-12-0119620Б	7
	16		Шайба С.8.01 – 11371	КЗК-12-0119620Б	7
	17		Шайба С.16.01 – 11371	КЗК-12-0119620Б	2
	18		Шплинт 1,6х12 – 397	КЗК-12-0119620Б	3
	19		Ось 6-6 b12х25 – 9650	КЗК-12-0119620Б	3

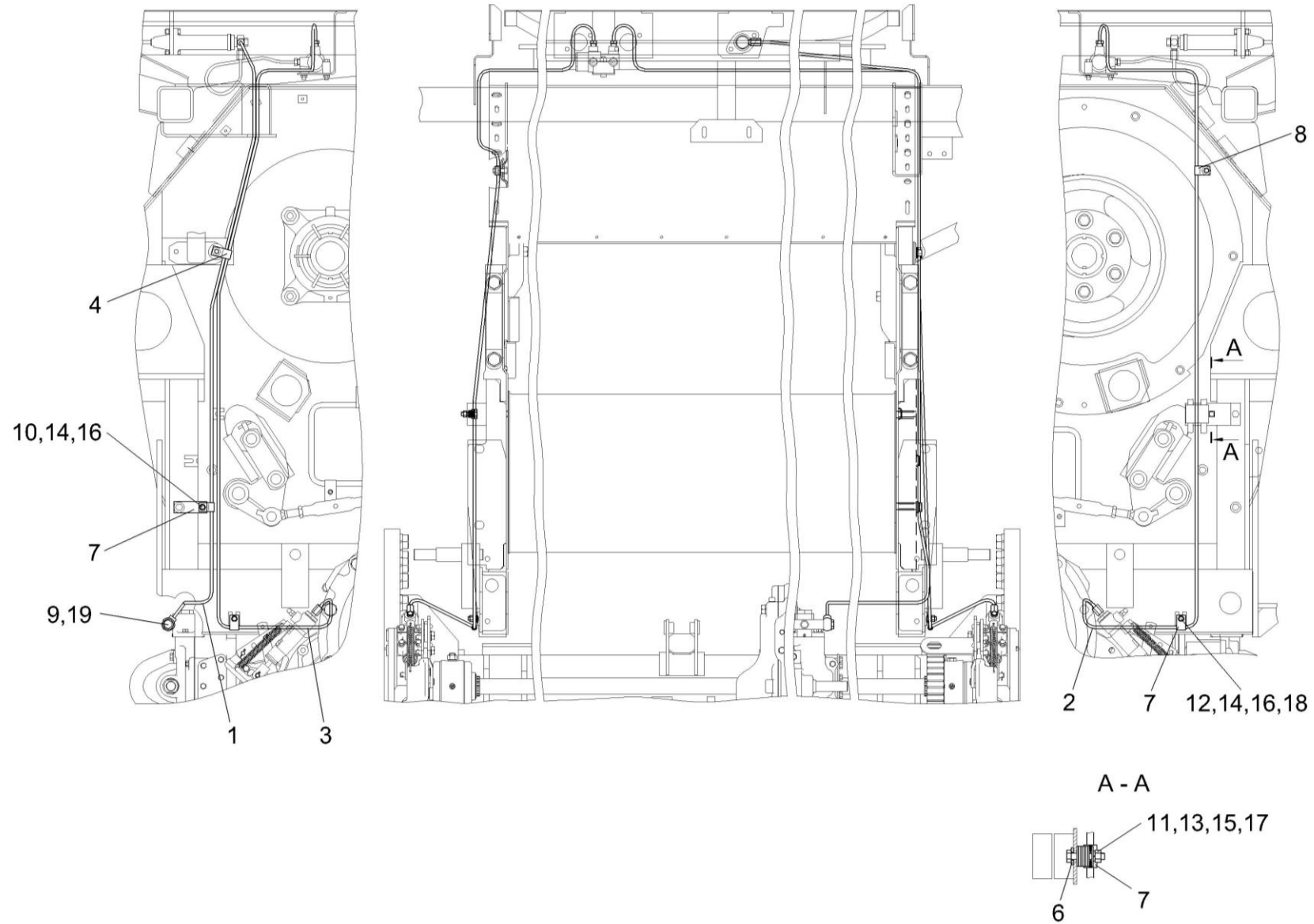


Рисунок 165 – Установка трубопроводов моста ведущих колес КЗК-12-0119630

№ рис	№ поз	Обозначение	Наименование	Куда входит	
				Обозначение	Кол. на 1 сб.ед.

**УСТАНОВКА ТРУБОПРОВОДОВ МОСТА ВЕДУЩИХ КОЛЕС КЗК-12-0119630 (рисунок 165)**

<b>165</b>	1-19	КЗК-12-0119630	Установка трубопроводов моста ведущих колес	КЗК-12-0100000Б-12	1
	1	КЗК-12-0119750	Трубопровод	КЗК-12-0119630	1
	2	КЗК-12-0119760	Трубопровод	КЗК-12-0119630	1
	3	КЗК-12-0119770	Трубопровод	КЗК-12-0119630	1
	4	КЗК-12-0119477	Скоба	КЗК-12-0119630	1
	6	КЗК-12-0119479	Шайба	КЗК-12-0119630	1
	7	УЭС 0300427	Скоба	КЗК-12-0119630	4
	8	УЭС 0300427-01	Скоба	КЗК-12-0119630	1
	9	РСМ 10.04.34.603	Болт поворотного угольника	КЗК-12-0119630	1
	10		Болт М8-6ех16 – 7796	КЗК-12-0119630	1
	11		Болт М6-6ех30 – 7798	КЗК-12-0119630	1
	12		Болт М8-6ех20 – 7802	КЗК-12-0119630	2
	13		Гайка М6-6G – 5915	КЗК-12-0119630	1
	14		Гайка М8-6G – 5915	КЗК-12-0119630	3
	15		Шайба 6Т 65Г – 6402	КЗК-12-0119630	1
	16		Шайба 8Т 65Г – 6402	КЗК-12-0119630	3
	17		Шайба А 6.01 – 6958	КЗК-12-0119630	8
	18		Шайба С.12.01 – 11371	КЗК-12-0119630	4
	19		Кольцо 011-015-25-2-2 – 18829/9833	КЗК-12-0119630	2

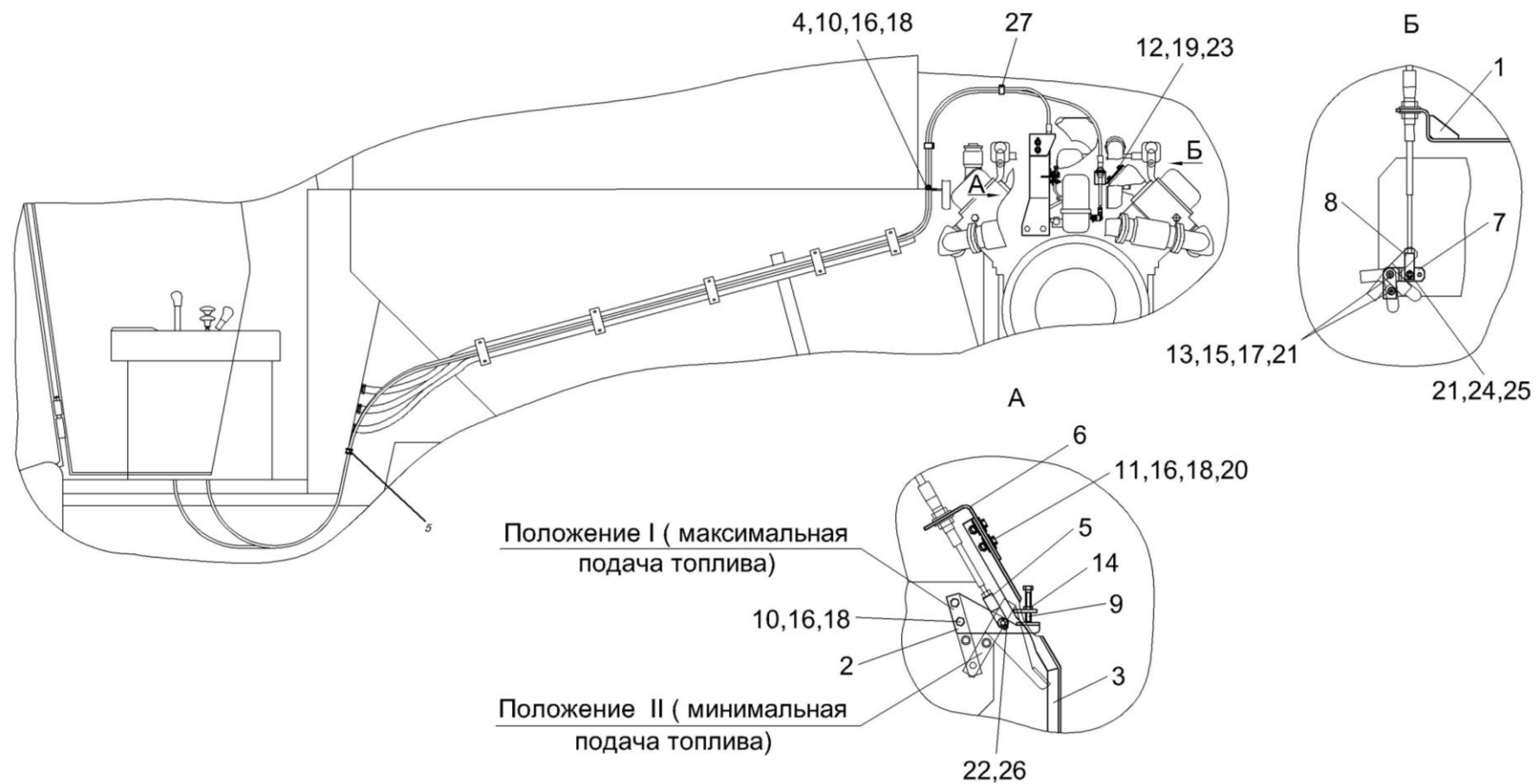


Рисунок 166 – Установка тросов управления двигателем КЗК-12-0119640Б



№ рис	№ поз	Обозначение	Наименование	Куда входит	
				Обозначение	Кол. на 1 сб.ед.
<b>УСТАНОВКА ТРОСОВ УПРАВЛЕНИЯ ДВИГАТЕЛЕМ КЗК-12-0119640Б (рисунок 166)</b>					
<b>166</b>	1-27	КЗК-12-0119640Б	Установка тросов управления двигателем	КЗК-12-0100000Б-12	1
	1	КЗК-12-0122250	Кронштейн	КЗК-12-0119640Б	1
	2	КЗК-12-0122130	Рычаг	КЗК-12-0119640Б	1
	3	КЗК-12-0122200	Стойка	КЗК-12-0119640Б	1
	4	КЗР 0700800-03	Хомут	КЗК-12-0119640Б	2
	5	КЗК-12-0119641	Вилка	КЗК-12-0119640Б	1
	6	КЗК-12-0122431	Кронштейн	КЗК-12-0119640Б	1
	7	КВС-1-0129455	Рычаг	КЗК-12-0119640Б	1
	8	УЭС-4-0300603	Вилка	КЗК-12-0119640Б	1
	9	УЭС-7-0300621	Вилка	КЗК-12-0119640Б	1
	10		Болт М8-6ех20 – 7796	КЗК-12-0119640Б	3
	11		Болт М8-6ех25 – 7796	КЗК-12-0119640Б	2
	12		Болт М10-6ех20 – 7796	КЗК-12-0119640Б	2
	13		Болт М6-6ех16 – 7798	КЗК-12-0119640Б	2
	14		Гайка М8-6G – 2526	КЗК-12-0119640Б	1
	15		Гайка М6-6G – 5915	КЗК-12-0119640Б	2
16		Гайка М8-6G – 5915	КЗК-12-0119640Б	5	

№ рис	№ поз	Обозначение	Наименование	Куда входит	
				Обозначение	Кол. на 1 сб.ед.
166	17		Шайба 6Т 65Г – 6402	КЗК-12-0119640Б	2
	18		Шайба 8Т 65Г – 6402	КЗК-12-0119640Б	5
	19		Шайба 10Т 65Г – 6402	КЗК-12-0119640Б	2
	20		Шайба А 8.01 – 6958	КЗК-12-0119640Б	4
	21		Шайба С.6.01 – 11371	КЗК-12-0119640Б	4
	22		Шайба С.8.01 – 11371	КЗК-12-0119640Б	1
	23		Шайба С.10.01 – 11371	КЗК-12-0119640Б	2
	24		Ось 6-6 b12x25 – 9650	КЗК-12-0119640Б	1
	25		Шплинт 1,6x12 – 397	КЗК-12-0119640Б	1
	26		Шплинт 2x16 – 397	КЗК-12-0119640Б	1
	27		Лента стяжная зубчатая	КЗК-12-0119640Б	2

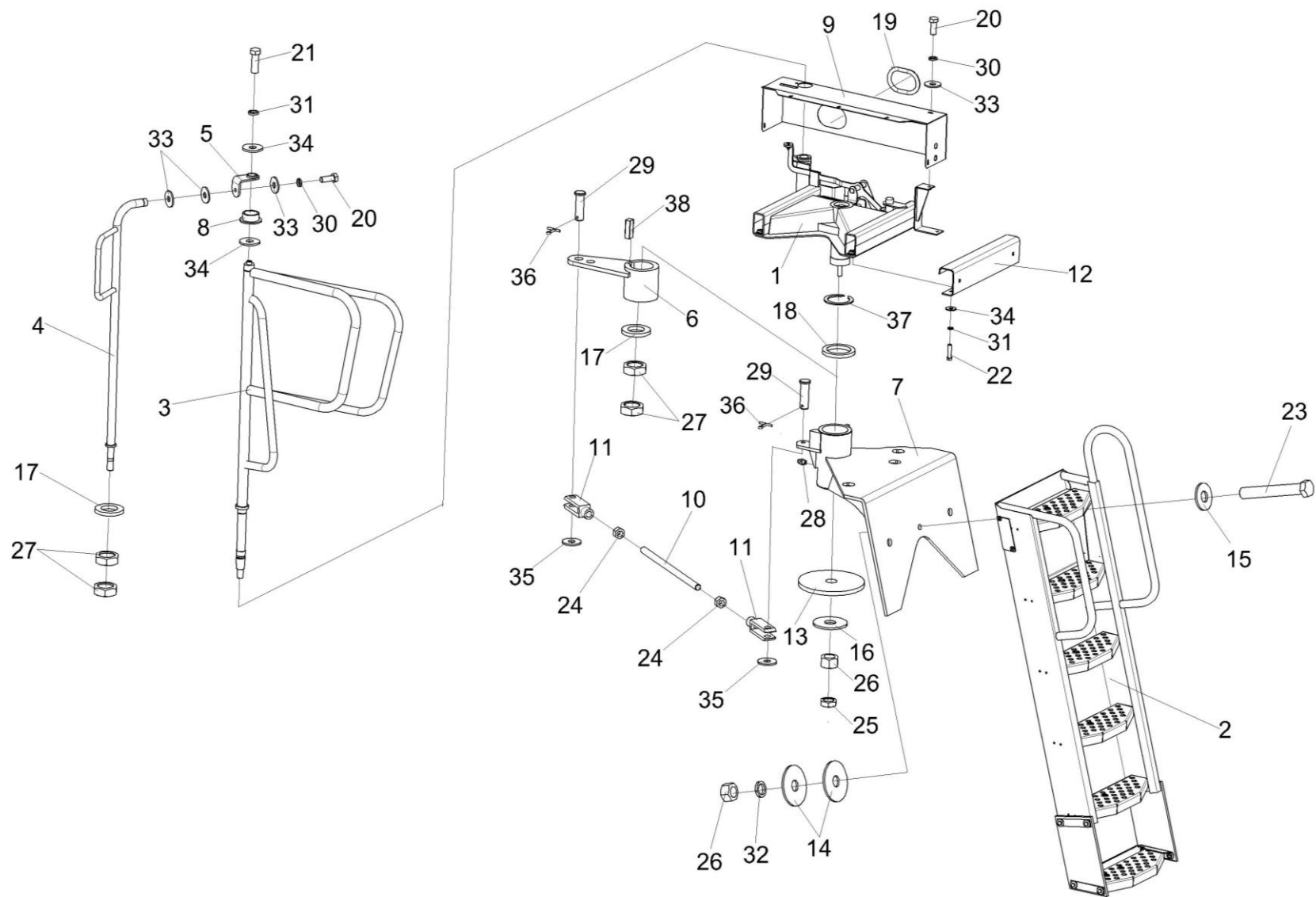


Рисунок 167 – Установка трапа КЗК-12-0117000А

№ рис	№ поз	Обозначение	Наименование	Куда входит	
				Обозначение	Кол. на 1 сб.ед.

**УСТАНОВКА ТРАПА КЗК-12-0117000А (рисунок 167)**

<b>167</b>	1-38	КЗК-12-0117000А	Установка трапа	КЗК-12-0100000Б-12	1
	7,28	КЗК-12-0117020А	Кронштейн	КЗК-12-0117000А	1
	10,11,26	КЗК-12-0117090А	Тяга	КЗК-12-0117000А	1
	1	КЗК-12-0117010Б	Рама	КЗК-12-0117000А	1
	2	КЗК-12-0117030А	Трап	КЗК-12-0117000А	1
	3	КЗК-12-0117060Б	Поручень	КЗК-12-0117000А	1
	4	КЗК-12-0117070	Опора	КЗК-12-0117000А	1
	5	КЗК-12-0117080	Кронштейн	КЗК-12-0117000А	1
	6	КЗК-12-0117180	Кронштейн	КЗК-12-0117000А	1
	7	КЗК-12-0117200Б	Кронштейн	КЗК-12-0117020А	1
	8	КЗК-12-0117011	Втулка	КЗК-12-0117000А	1
	9	КЗК-12-0117461Б	Щиток	КЗК-12-0117000А	1
	10	КЗК-12-0117614А	Шпилька	КЗК-12-0117090А	1
	11	КЗК-12-0117615	Вилка	КЗК-12-0117090А	2
	12	КЗ 0125403А	Профиль	КЗК-12-0117000А	2
	13	КЗ 0125419	Шайба	КЗК-12-0117000А	1
	14	КЗ 0125608	Шайба	КЗК-12-0117000А	2
15	КЗ 0125609	Шайба	КЗК-12-0117000А	1	
16	КЗ 0125611	Шайба	КЗК-12-0117000А	1	
17	КЗР 0202674А-01	Шайба	КЗК-12-0117000А	2	

№ рис	№ поз	Обозначение	Наименование	Куда входит	
				Обозначение	Кол. на 1 сб.ед.
167	18	ПКК 0202809	Шайба	КЗК-12-0117000А	1
	19	УЭС 1000005	Уплотнение	КЗК-12-0117000А	1
	20		Болт М8-6ех20 – 7796	КЗК-12-0117000А	8
	21		Болт М10-6ех30 – 7796	КЗК-12-0117000А	1
	22		Болт М10-6ех40 – 7796	КЗК-12-0117000А	4
	23		Болт М16-6ех110 – 7796	КЗК-12-0117000А	1
	24		Гайка М12-6G – 5915	КЗК-12-0117090А	2
	25		Гайка М16-6G – 2526	КЗК-12-0117000А	1
	26		Гайка М16-6G – 5915	КЗК-12-0117000А	2
	27		Гайка М24х2-6G – 2526	КЗК-12-0117000А	4
	28		Масленка 1.1 – 19853	КЗК-12-0117020А	1
	29		Ось 6-12 b12х40 – 9650	КЗК-12-0117000А	2
	30		Шайба 8Т 65Г – 6402	КЗК-12-0117000А	8
	31		Шайба 10Т 65Г – 6402	КЗК-12-0117000А	5
	32		Шайба 16Т 65Г – 6402	КЗК-12-0117000А	1
	33		Шайба А.8.01 – 6958	КЗК-12-0117000А	9
	34		Шайба А.10.01 – 6958	КЗК-12-0117000А	8
	35		Шайба А.12.01 – 6958	КЗК-12-0117000А	2
36		Шплинт 3,2х20 – 397	КЗК-12-0117000А	2	
37		Кольцо В35 – 13940	КЗК-12-0117000А	1	
38		Шпонка 2-10х8х28 – 23360	КЗК-12-0117000А	1	

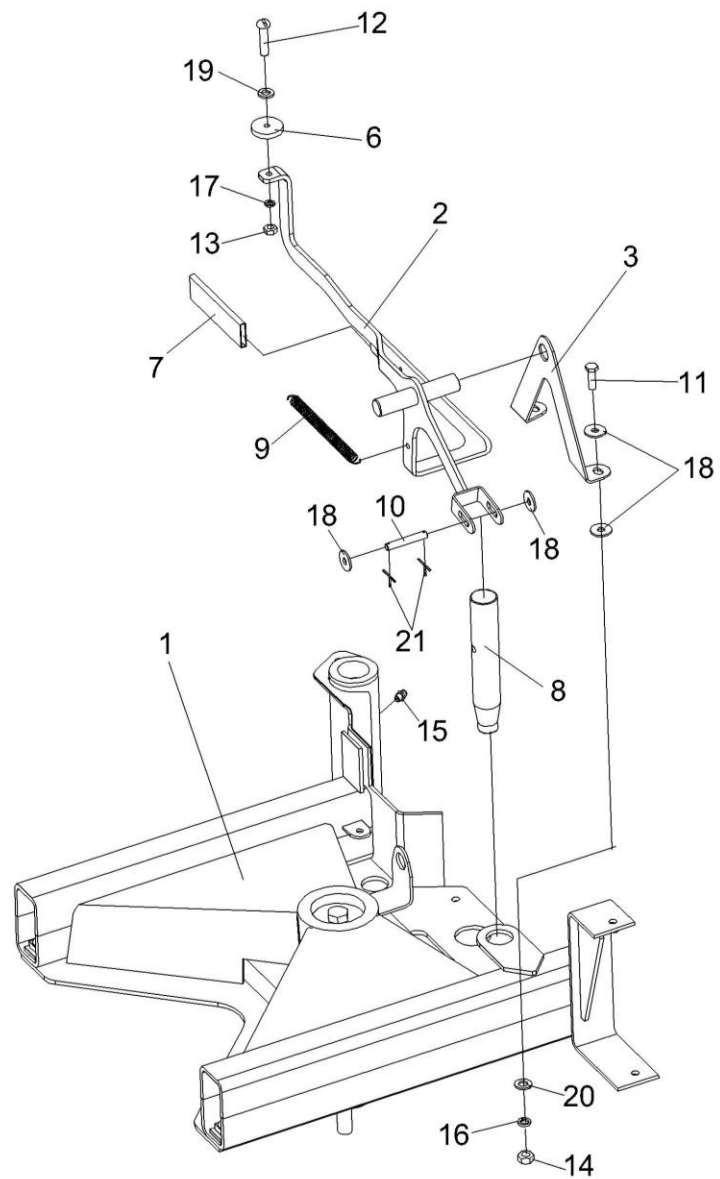


Рисунок 168 – Рама КЗК-12-0117010Б

№ рис	№ поз	Обозначение	Наименование	Куда входит	
				Обозначение	Кол. на 1 сб.ед.
<b>РАМА КЗК-12-0117010Б (рисунок 168)</b>					
<b>168</b>	1-21	КЗК-12-0117010Б	Рама	КЗК-12-0117000А	1
	2,6,7, 12,13,16,19	КЗК-12-0117160	Рукоятка	КЗК-12-0117010Б	1
	1	КЗК-12-0117100Б	Рама	КЗК-12-0117010Б	1
	2	КЗК-12-0117130	Ручка	КЗК-12-0117160	1
	3	КЗК-12-0117408	Кронштейн	КЗК-12-0117010Б	1
	6	КЗ 0125002	Педадь	КЗК-12-0117160	1
	7	КЗ 0125003	Чехол	КЗК-12-0117160	1
	8	КЗ 0125602	Палец	КЗК-12-0117010Б	1
	9	КЗ 0125604	Пружина	КЗК-12-0117010Б	1
	10	КЗ 0125605	Ось	КЗК-12-0117010Б	1
	11		Болт М8-6ех25 – 7796	КЗК-12-0117010Б	2
	12		Винт В.М6-6ех25 – 17473	КЗК-12-0117160	1
	13		Гайка М6-6G – 5915	КЗК-12-0117160	1
	14		Гайка М8-6G – 5915	КЗК-12-0117010Б	2
	15		Масленка 1.1 – 19853	КЗК-12-0117010Б	1
	16		Шайба 6 65Г – 6402	КЗК-12-0117160	1
	17		Шайба 8Т 65Г – 6402	КЗК-12-0117010Б	2

№ рис	№ поз	Обозначение	Наименование	Куда входит	
				Обозначение	Кол. на 1 сб.ед.
168	18		Шайба А.8.01 – 6958	КЗК-12-0117010Б	6
	19		Шайба С.6.01 – 11371	КЗК-12-0117160	1
	20		Шайба С.8.01 – 11371	КЗК-12-0117010Б	2
	21		Шплинт 2х18 – 397	КЗК-12-0117010Б	2



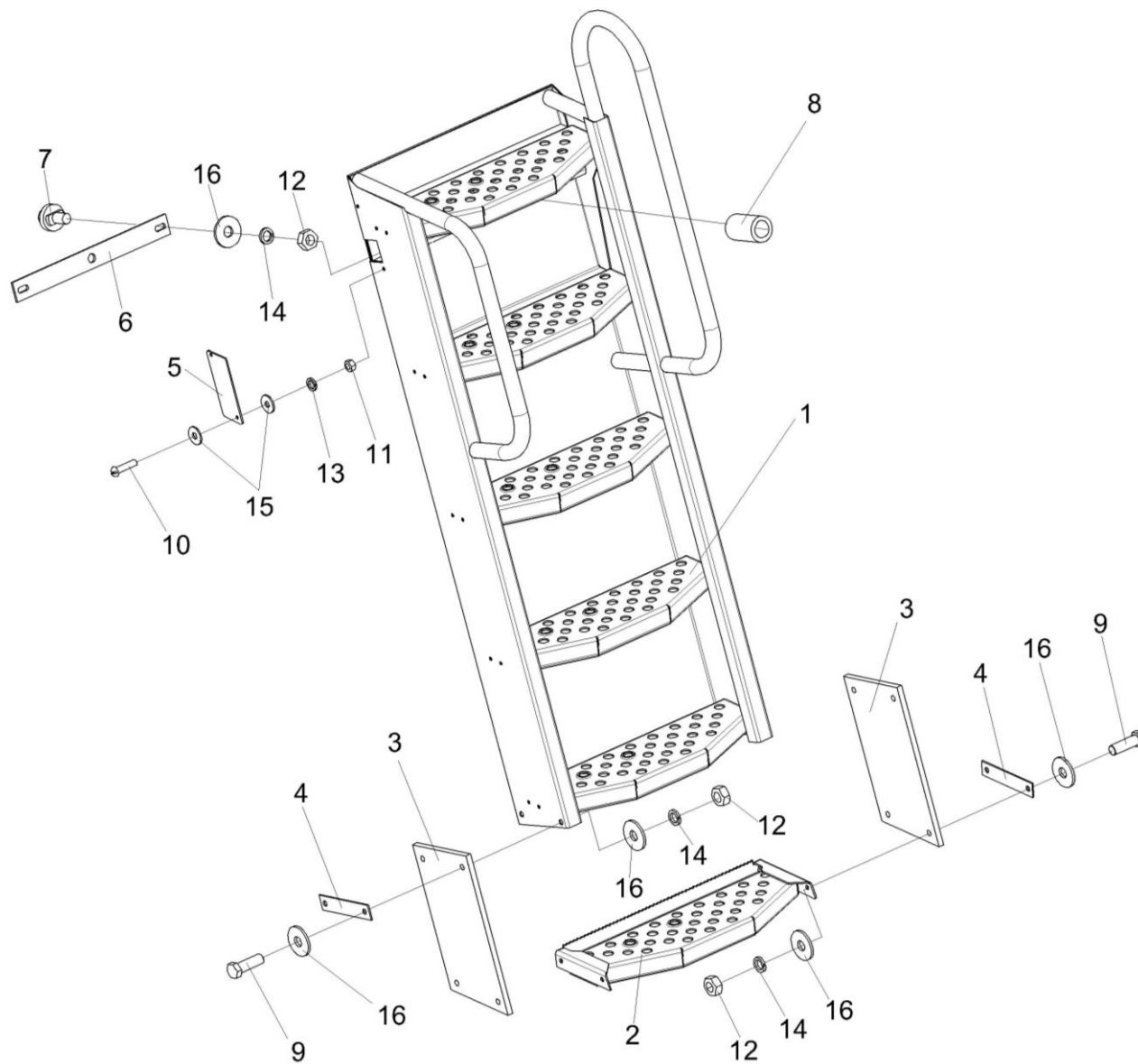


Рисунок 169 – Трап КЗК-12-0117030А

№ рис	№ поз	Обозначение	Наименование	Куда входит	
				Обозначение	Кол. на 1 сб.ед.
<b>ТРАП КЗК-12-0117030А (рисунок 169)</b>					
<b>169</b>	1-16	КЗК-12-0117030А	Трап	КЗК-12-0117000А	1
	6,7,12,14,16	КЗ 0125320	Планка	КЗК-12-0117030	1
	1	КЗК-12-0117300А	Трап	КЗК-12-0117030А	1
	2	КЗК-12-0117310	Подножка	КЗК-12-0117030А	1
	3	КЗ 0125004А	Пластина	КЗК-12-0117030А	2
	4	КЗ 0125432А	Планка	КЗК-12-0117030А	4
	5	КЗ 0125438А	Накладка	КЗК-12-0117030А	1
	6	КЗ 0125444	Планка	КЗ 0125320	1
	7	КЗ 0125606	Фиксатор	КЗ 0125320	2
	8	КЗ 0125607	Втулка	КЗК-12-0117030А	1
	9		Болт М10-6ех30 – 7796	КЗК-12-0117030А	8
	10		Винт В.М6-6ех25 – 17473	КЗК-12-0117030А	2
	11		Гайка М6-6G – 5915	КЗК-12-0117030А	2
	12		Гайка М10-6G – 5915	КЗК-12-0117030А КЗК 0125320	8 2
	13		Шайба 6Т 65Г – 6402	КЗК-12-0117030А	2
	14		Шайба 10Т 65Г – 6402	КЗ 0125320 КЗК-12-0117030А	2 8
15		Шайба А.6.01 – 6958	КЗК-12-0117030А	4	
16		Шайба А.10.01 – 6958	КЗ 0125320 КЗК-12-0117030А	2 8	

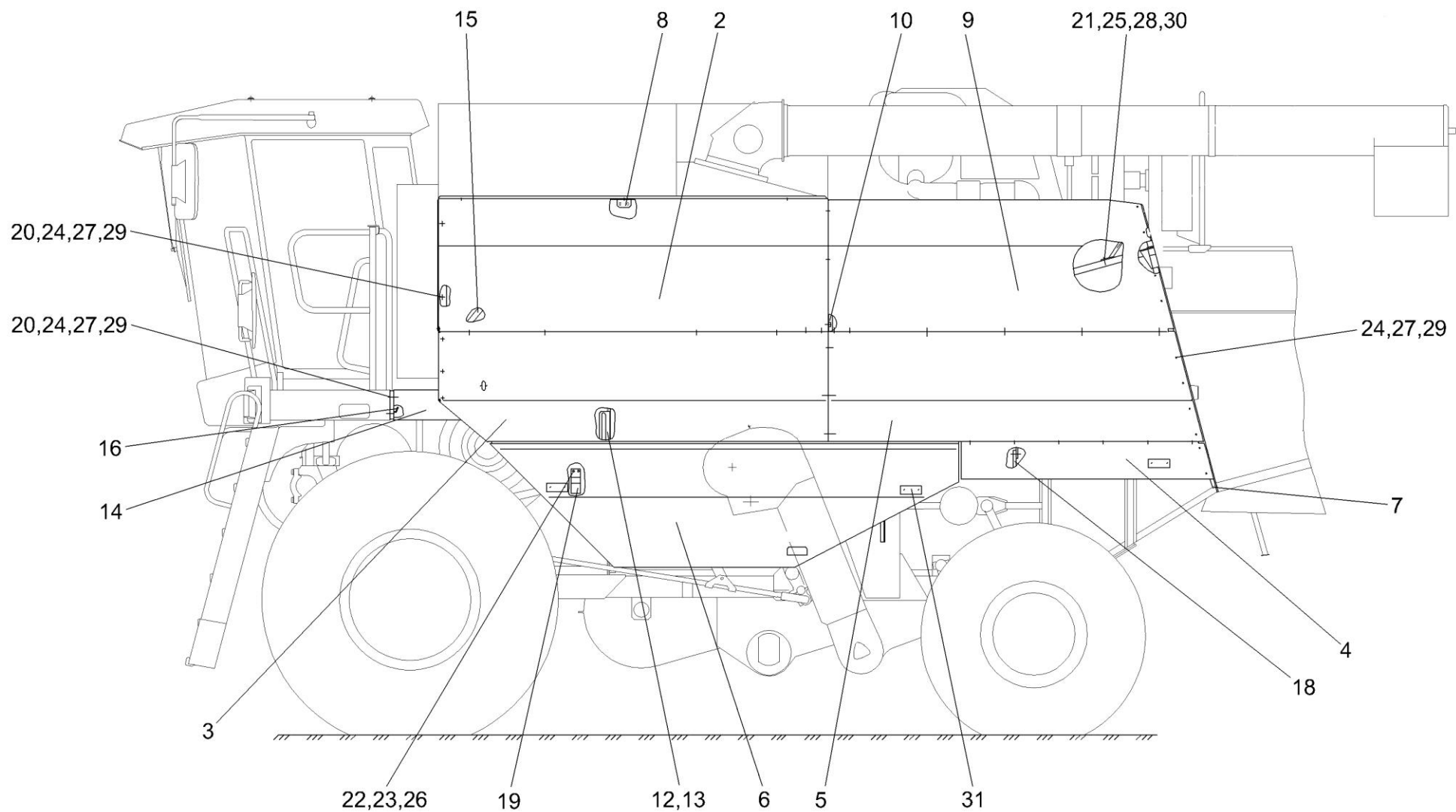


Рисунок 170 – Установка капотов и ограждения КЗК-12-0128000А (вид слева)

№ рис	№ поз	Обозначение	Наименование	Куда входит	
				Обозначение	Кол. на 1 сб.ед.
<b>УСТАНОВКА КАПОТОВ И ОГРАЖДЕНИЯ КЗК-12-0128000А (вид слева) (рисунок 170)</b>					
<b>170</b>	1-31	КЗК-12-0128000А	Установка капотов и ограждения	КЗК-12-0100000Б-12	1
	2	КЗК-12-0128030Б	Капот бункера	КЗК-12-0128000А	1
	3	КЗК-12-0128050А	Панель	КЗК-12-0128000А	1
	4	КЗК-12-0128070-01	Панель	КЗК-12-0128000А	1
	5	КЗК-12-0128080А-01	Панель	КЗК-12-0128000А	1
	6	КЗК-12-0128110-01	Капот	КЗК-12-0128000А	1
	7	КЗК-12-0128450	Панель	КЗК-12-0128000А	1
	8	КЗК-12-0128230	Кронштейн	КЗК-12-0128000А	6
	9	КЗК-12-0128090	Панель	КЗК-12-0128000А	1
	10	КЗК-10-0128210	Стяжка	КЗК-12-0128000А	2
	12	КЗК 0128420	Кронштейн	КЗК-12-0128000А	2
	13	КЗК 0128420-01	Кронштейн	КЗК-12-0128000А	2
	14	КЗК-12-0128423А	Ограждение	КЗК-12-0128000А	1
	15	КЗК-12-0128451А	Щиток	КЗК-12-0128000А	1
	16	КЗК-12-0128461А	Кронштейн	КЗК-12-0128000А	1
	18	КЗК 0128809А	Раскос	КЗК-12-0128000А	1
	19	КИС 0134406	Зажим	КЗК-12-0128000А	2
	20		Болт М8-6х20 – 7796	КЗК-12-0128000А	84

№ рис	№ поз	Обозначение	Наименование	Куда входит	
				Обозначение	Кол. на 1 сб.ед.
170	21		Болт М10-6ех30 – 7796	КЗК-12-0128000А	4
	22		Винт В.М6-6ех16 – 17473	КЗК-12-0128000А	20
	23		Гайка М6-6G – 5915	КЗК-12-0128000А	22
	24		Гайка М8-6G – 5915	КЗК-12-0128000А	120
	25		Гайка М10-6G – 5915	КЗК-12-0128000А	8
	26		Шайба 6Т 65Г – 6402	КЗК-12-0128000А	32
	27		Шайба 8Т 65Г – 6402	КЗК-12-0128000А	170
	28		Шайба 10Т 65Г – 6402	КЗК-12-0128000А	12
	29		Шайба А 8.01 – 6958	КЗК-12-0128000А	117
	30		Шайба А 10.01 – 6958	КЗК-12-0128000А	16
	31		Световозвращатель 3212.3731	КЗК-12-0128000А	6

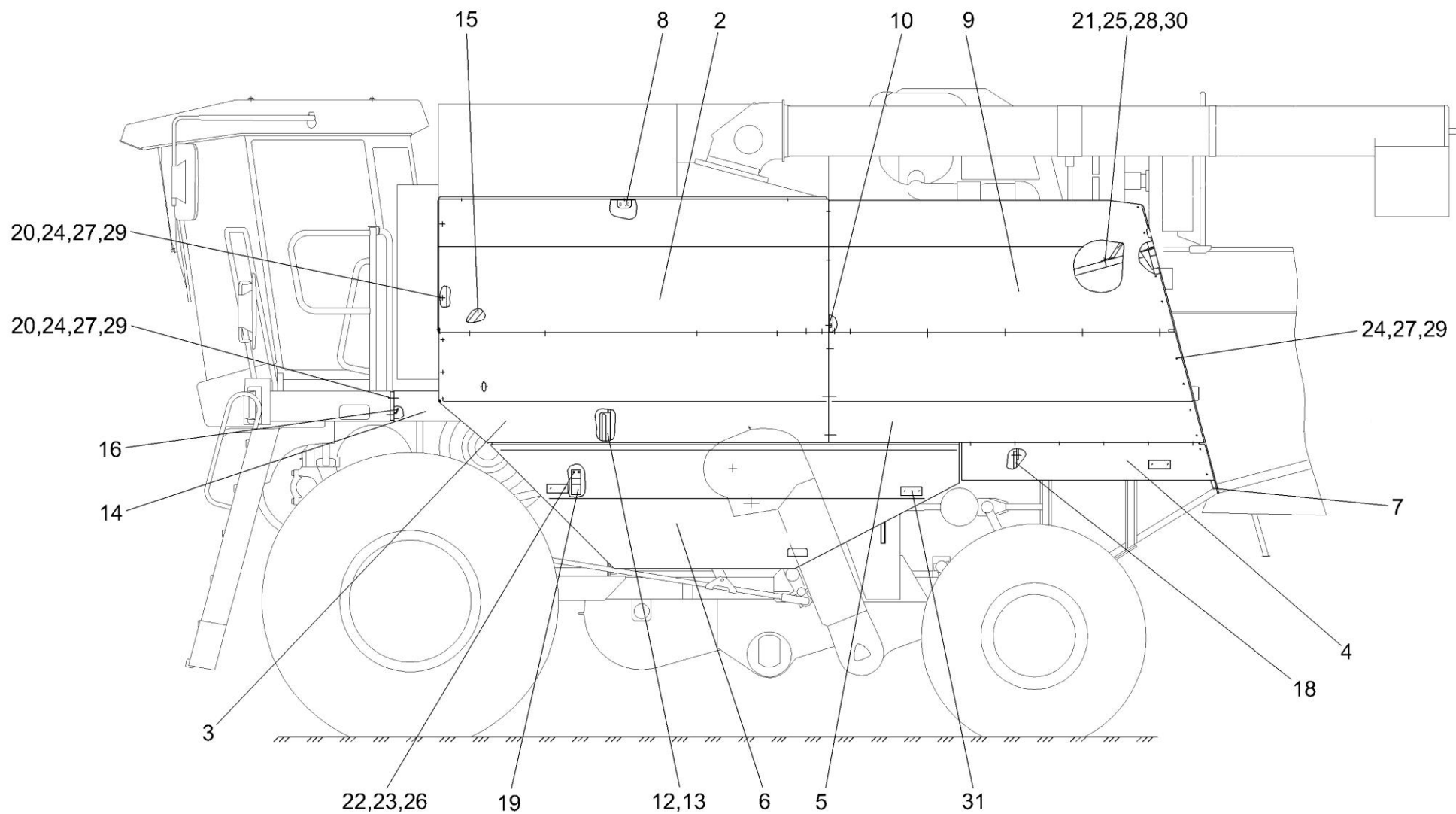


Рисунок 171 – Установка капотов и ограждения КЗК-12-0128000А (вид справа)

№ рис	№ поз	Обозначение	Наименование	Куда входит	
				Обозначение	Кол. на 1 сб.ед.

**УСТАНОВКА КАПОТОВ И ОГРАЖДЕНИЯ КЗК-12-0128000А (вид справа) (рисунок 171)**

<b>171</b>	1-31	КЗК-12-0128000А	Установка капотов и ограждения	КЗК-12-01000000Б-12	1
	1	КЗК-12-0128040В	Капот бункера	КЗК-12-0128000А	1
	2	КЗК-12-0128060А	Панель	КЗК-12-0128000А	1
	3	КЗК-12-0128070	Панель	КЗК-12-0128000А	1
	4	КЗК-12-0128080А	Панель	КЗК-12-0128000А	1
	5	КЗК-12-0128110	Капот	КЗК-12-0128000А	1
	6	КЗК-12-0128440	Панель	КЗК-12-0128000А	1
	7	КЗК-12-0128180А	Ограждение	КЗК-12-0128000А	1
	8	КЗК-12-0128200	Панель	КЗК-12-0128000А	1
	9	КЗК-12-0128230	Кронштейн	КЗК-12-0128000А	6
	10	КЗК-10-0128210	Стяжка	КЗК-12-0128000А	2
	11	КЗК-10-0128660	Люк	КЗК-12-0128000А	1
	12	КЗК 0128420	Кронштейн	КЗК-12-0128000А	2
	13	КЗК 0128420-01	Кронштейн	КЗК-12-0128000А	2
	14	КЗК-12-0128424А	Панель	КЗК-12-0128000А	1
	16	КЗК-12-0128474А	Уголок	КЗК-12-0128000А	1
	17	КЗК-12-0128476	Кронштейн	КЗК-12-0128000А	1
	18	КЗК-12-0128478	Щиток	КЗК-12-0128000А	1

№ рис	№ поз	Обозначение	Наименование	Куда входит	
				Обозначение	Кол. на 1 сб.ед.
171	19	КЗК-10-0128807	Раскос	КЗК-12-0128000А	1
	20	КИС 0134406	Зажим	КЗК-12-0128000А	2
	21		Болт М8-6ех20 – 7796	КЗК-12-0128000А	84
	22		Болт М8-6ех25 – 7796	КЗК-12-0128000А	45
	23		Болт М10-6ех30 – 7796	КЗК-12-0128000А	4
	24		Винт В.М6-6ех16 – 17473	КЗК-12-0128000А	20
	25		Гайка М6-6G – 5915	КЗК-12-0128000А	22
	26		Гайка М8-6G – 5915	КЗК-12-0128000А	120
	27		Шайба 6Т 65Г – 6402	КЗК-12-0128000А	32
	28		Шайба 8Т 65Г – 6402	КЗК-12-0128000А	170
	29		Шайба А 6.01 – 6958	КЗК-12-0128000А	16
	30		Шайба А 8.01 – 6958	КЗК-12-0128000А	117
	31		Световозвращатель 3212.3731	КЗК-12-0128000А	6



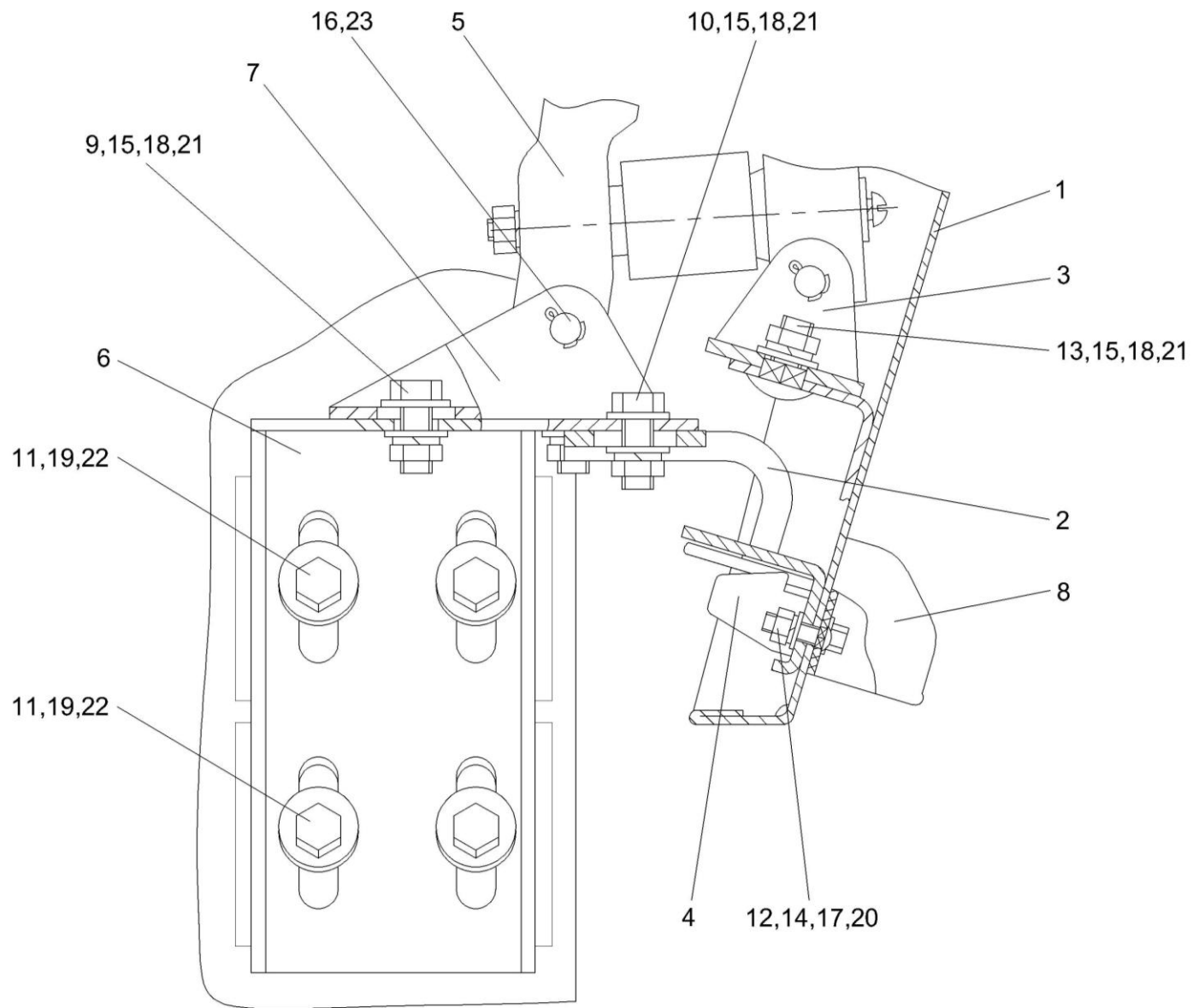


Рисунок 172 – Установка капота КЗК-12-0128110

№ рис	№ поз	Обозначение	Наименование	Куда входит	
				Обозначение	Кол. на 1 сб.ед.
<b>УСТАНОВКА КАПОТА КЗК-12-0128110 (рисунок 172)</b>					
172	1-23	КЗК-12-0128000А	Установка капотов и ограждения	КЗК-12-0100000Б-12	1
	1,4,8, 12,14,17,20	КЗК-12-0128110	Капот	КЗК-12-0128000А	1
	1	КЗК-12-0128120	Капот	КЗК-12-0128110	1
	2	КЗК-12-0128240	Зацеп	КЗК-12-0128000А	1
	3	КЗК 0128430	Кронштейн	КЗК-12-0128000А	2
	4	КВС-1-0160240	Замок	КЗК-12-0128110	1
	5	КЗР 0200370В	Механизм фиксации капота	КЗК-12-0128000А	2
	6	КЗК-12-0128467	Кронштейн	КЗК-12-0128000А	1
	7	КЗК 0128465	Кронштейн	КЗК-12-0128000А	2
	8	КВС-1-0160005	Рукоятка	КЗК-12-0128110	1
	9		Болт М8-6ех20 – 7796	КЗК-12-0128000А	84
	10		Болт М8-6ех25 – 7796	КЗК-12-0128000А	45
	11		Болт М10-6ех20 – 7796	КЗК-12-0128000А	8
	12		Болт М6-6ех20 – 7802	КЗК-12-0128110	2
	13		Болт М8-6ех20 – 7802	КЗК-12-0128000А	6
14		Гайка М6-6G – 5915	КЗК-12-0128110	2	
15		Гайка М8-6G – 5915	КЗК-12-0128000А	120	

№ рис	№ поз	Обозначение	Наименование	Куда входит	
				Обозначение	Кол. на 1 сб.ед.
172	16		Ось 6-8 b12x45 – 9650	КЗК-12-0128000А	4
	17		Шайба 6Т 65Г – 6402	КЗК-12-0128110	2
	18		Шайба 8Т 65Г – 6402	КЗК-12-0128000А	170
	19		Шайба 10Т 65Г – 6402	КЗК-12-0128000А	12
	20		Шайба А 6.01 – 6958	КЗК-12-0128110	2
	21		Шайба А 8.01 – 6958	КЗК-12-0128000А	117
	22		Шайба А 10.01 – 6958	КЗК-12-0128000А	16
	23		Шплинт 2x18 – 397	КЗК-12-0128000А	4

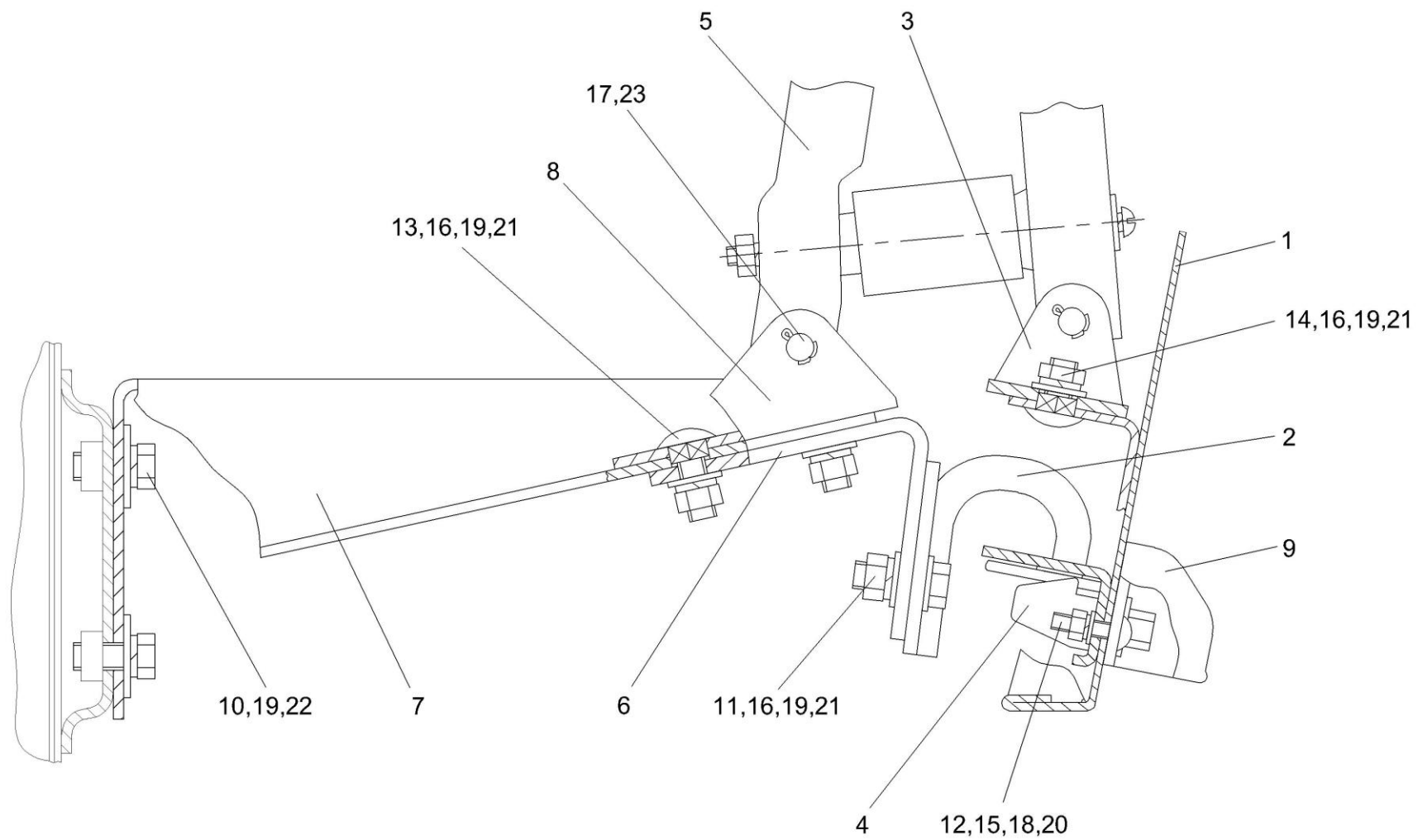


Рисунок 173 – Установка капота КЗК-12-0128110-01

№ рис	№ поз	Обозначение	Наименование	Куда входит	
				Обозначение	Кол. на 1 сб.ед.

**УСТАНОВКА КАПОТА КЗК-12-0128110-01 (рисунок 173)**

<b>173</b>	1-23	КЗК-12-0128000А	Установка капотов и ограждения	КЗК-12-0100000Б-12	1
	1,4,9, 12,15,18,20	КЗК-12-0128110-01	Капот	КЗК-12-0128000А	1
	1	КЗК-12-0128120-01	Капот	КЗК-12-0128110-01	1
	2	КЗК-12-0128250	Зацеп	КЗК-12-0128000А	1
	3	КЗК 0128430	Кронштейн	КЗК-12-0128000А	2
	4	КВС-1-0160240	Замок	КЗК-12-0128110-01	1
	5	КЗР 0200370В	Механизм фиксации капота	КЗК-12-0128000А	2
	6	КЗК-12-0128456	Кронштейн	КЗК-12-0128000А	1
	7	КЗК-12-0128468	Кронштейн	КЗК-12-0128000А	1
	8	КЗК 0128465	Кронштейн	КЗК-12-0128000А	2
	9	КВС-1-0160005	Рукоятка	КЗК-12-0128110-01	1
	10		Болт М8-6ех20 – 7796	КЗК-12-0128000А	84
	11		Болт М8-6ех25 – 7796	КЗК-12-0128000А	45
	12		Болт М6-6ех20 – 7802	КЗК-12-0128110-01	2
	13		Болт М8-6ех20 – 7802	КЗК-12-0128000А	4
14		Болт М8-6ех25 – 7802	КЗК-12-0128000А	6	
15		Гайка М6-6G – 5915	КЗК-12-0128110-01	2	

№ рис	№ поз	Обозначение	Наименование	Куда входит	
				Обозначение	Кол. на 1 сб.ед.
173	16		Гайка М8-6G – 5915	КЗК-12-0128000А	120
	17		Ось 6-8 b12x45 – 9650	КЗК-12-0128000А	4
	18		Шайба 6Т 65Г – 6402	КЗК-12-0128110-01	2
	19		Шайба 8Т 65Г – 6402	КЗК-12-0128000А	170
	20		Шайба А 6.01 – 6958	КЗК-12-0128110-01	2
	21		Шайба А 8.01 – 6958	КЗК-12-0128000А	117
	22		Шайба С.8.01 – 11371	КЗК-12-0128000А	17
	23		Шплинт 2x18 – 397	КЗК-12-0128000А	4

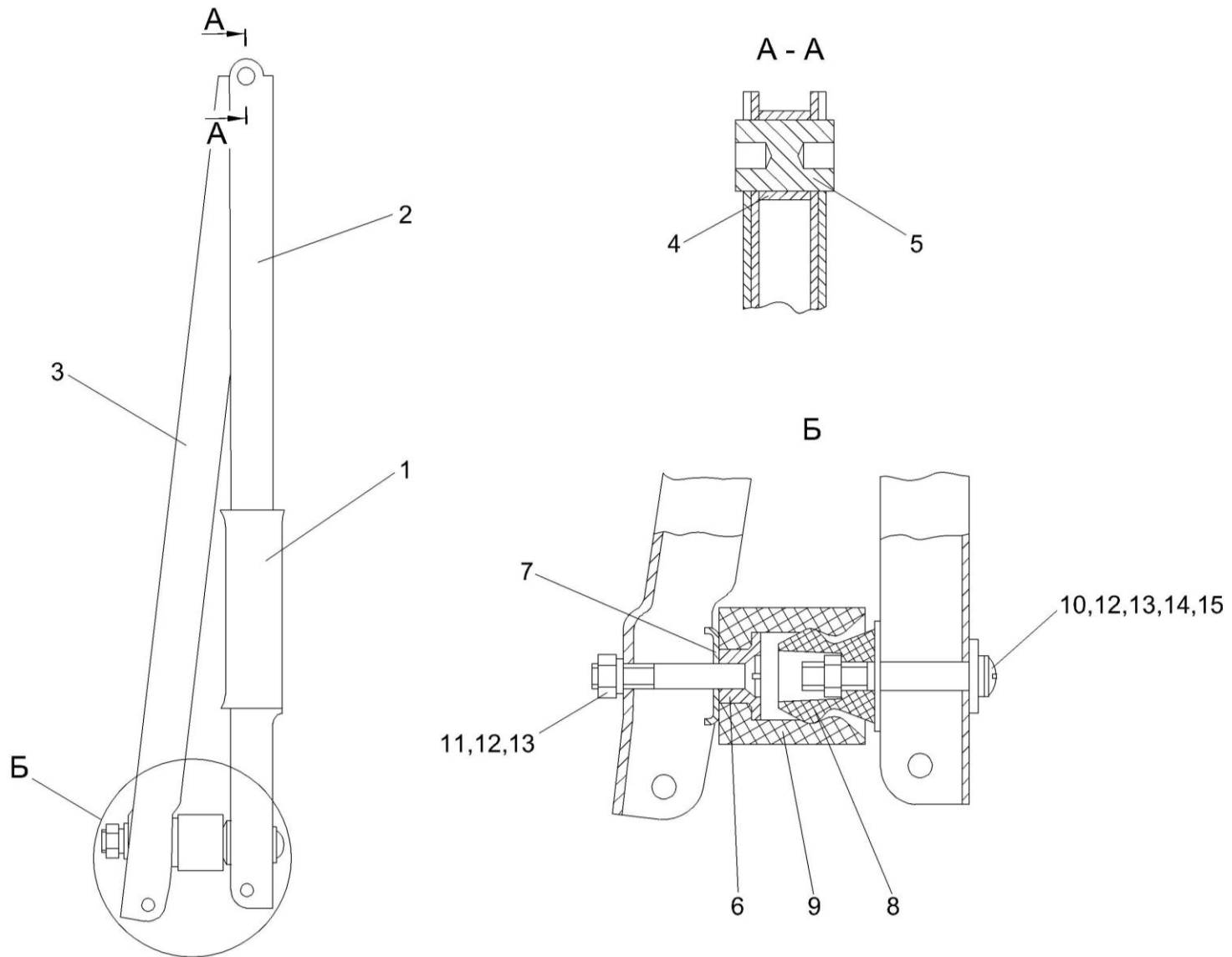


Рисунок 174 – Механизм фиксации капота КЗР 0200370В

№ рис	№ поз	Обозначение	Наименование	Куда входит	
				Обозначение	Кол. на 1 сб.ед.

**МЕХАНИЗМ ФИКСАЦИИ КАПОТА КЗР 0200370В (рисунок 174)**

<b>174</b>	1-15	КЗР 0200370В	Механизм фиксации	КЗК-12-0128000А	1
	1	КЗР 0200810	Фиксатор	КЗР 0200370В	1
	2	КЗР 0200466В	Рычаг	КЗР 0200370В	1
	3	КЗР 0200467В	Рычаг	КЗР 0200370В	1
	4	КЗР 0200618Б	Втулка	КЗР 0200370В	1
	5	КЗР 0200621Б	Штифт	КЗР 0200370В	1
	6	КЗР 0200654	Втулка	КЗР 0200370В	1
	7	КЗР 0299436	Шайба	КЗР 0200370В	1
	8	АМ 84.00.008	Фиксатор	КЗР 0200370В	1
	9	АМ 84.00.013	Обойма	КЗР 0200370В	1
	10		Винт В.М6-6ex50 – 17473	КЗР 0200370В	1
	11		Винт В2.М6-6ex45 – 17475	КЗР 0200370В	1
	12		Гайка М6-6G – 5915	КЗР 0200370В	2
	13		Шайба 6Т 65Г – 6402	КЗР 0200370В	2
	14		Шайба А 6.01 – 6958	КЗР 0200370В	1
	15		Шайба А 6.01 – 6958	КЗР 0200370В	1



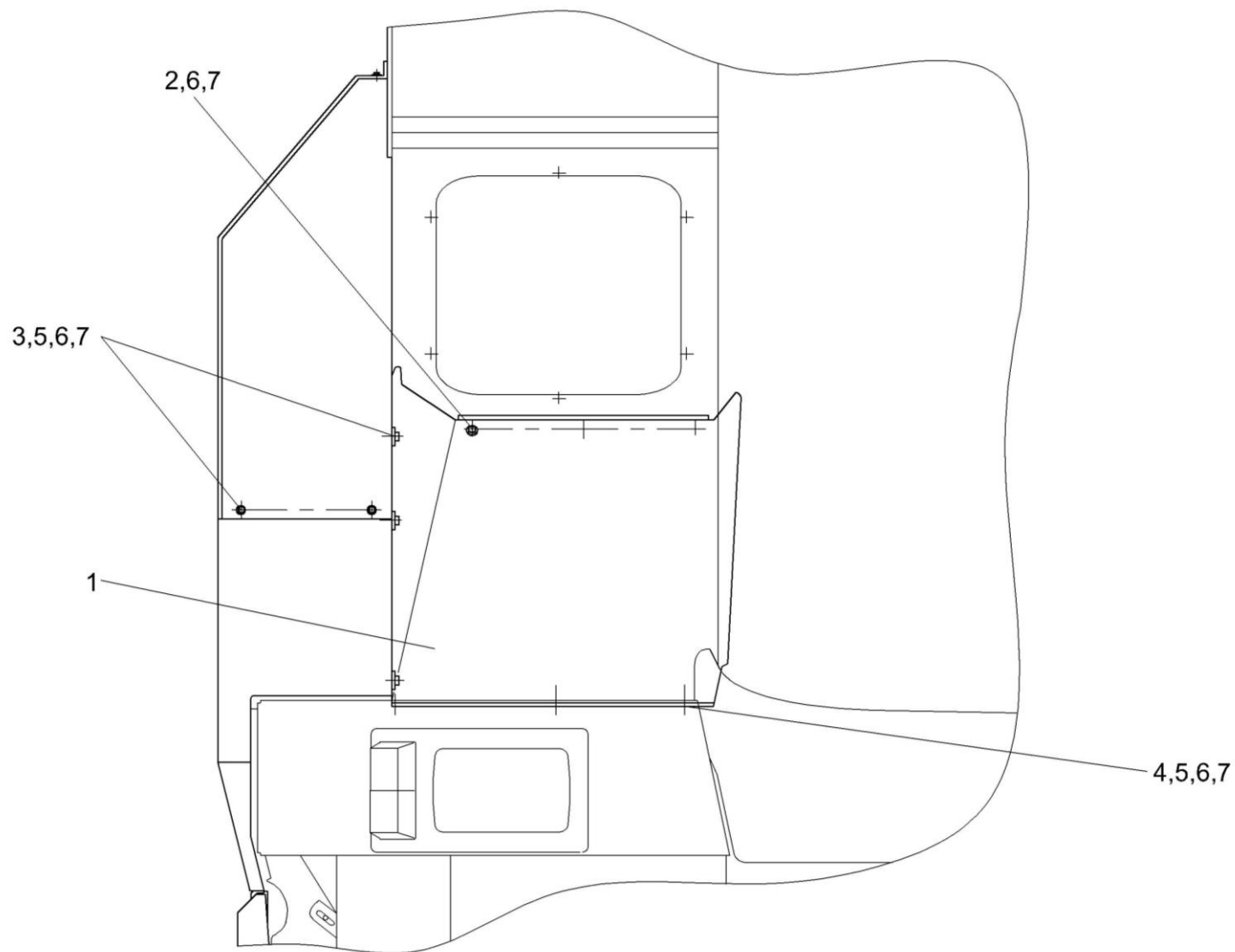


Рисунок 175 – Установка ограждения КЗК-12-0128180А

№ рис	№ поз	Обозначение	Наименование	Куда входит	
				Обозначение	Кол. на 1 сб.ед.

**УСТАНОВКА ОГРАЖДЕНИЯ КЗК-12-0128180А (рисунок 175)**

<b>175</b>	1-7	КЗК-12-0128000А	Установка капотов и ограждений	КЗК-12-0100000Б-12	1
	1	КЗК-12-0128180А	Ограждение	КЗК-12-0128000А	1
	2		Болт М8-6ех16 – 7796	КЗК-12-0128000А	5
	3		Болт М8-6ех20 – 7796	КЗК-12-0128000А	84
	4		Болт М8-6ех25 – 7796	КЗК-12-0128000А	45
	5		Гайка М8-6G – 5915	КЗК-12-0128000А	120
	6		Шайба 8Т 65Г – 6402	КЗК-12-0128000А	170
	7		Шайба А 8.01 – 6958	КЗК-12-0128000А	117

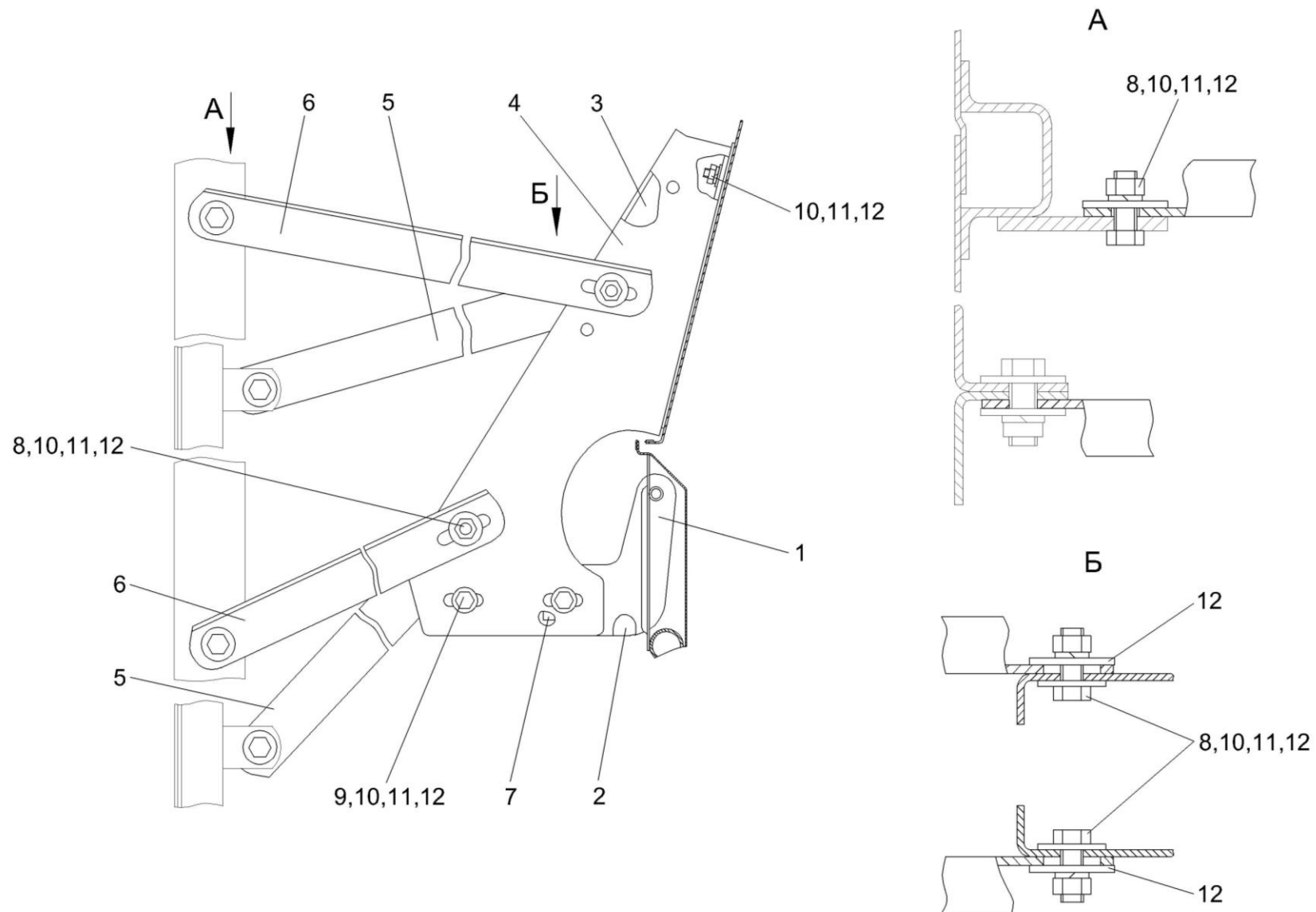


Рисунок 176 – Установка кронштейна КЗК 0128420

№ рис	№ поз	Обозначение	Наименование	Куда входит	
				Обозначение	Кол. на 1 сб.ед.

**УСТАНОВКА КРОНШТЕЙНА КЗК 0128420 (рисунок 176)**

<b>176</b>	1-12	КЗК-12-0128000А	Установка капотов и ограждений	КЗК-12-0100000Б-12	1
	1	КЗК 0128420	Кронштейн	КЗК-12-0128000А	2
	2	КЗК 0128420-01	Кронштейн	КЗК-12-0128000А	2
	3	КЗК-10-0128438А	Кронштейн	КЗК-12-0128000А	2
	4	КЗК-10-0128438А-01	Кронштейн	КЗК-12-0128000А	2
	5	КЗК-10-0128475	Уголок	КЗК-12-0128000А	4
	6	КЗК-10-0128475-01	Уголок	КЗК-12-0128000А	3
	7	КИЛ 0100506	Пластина	КЗК-12-0128000А	8
	8		Болт М8-6х20 – 7796	КЗК-12-0128000А	86
	9		Болт М8-6х30 – 7796	КЗК-12-0128000А	15
	10		Гайка М8-6G – 5915	КЗК-12-0128000А	117
	11		Шайба 8Т 65Г – 6402	КЗК-12-0128000А	167
12		Шайба А 8.01 – 6958	КЗК-12-0128000А	119	

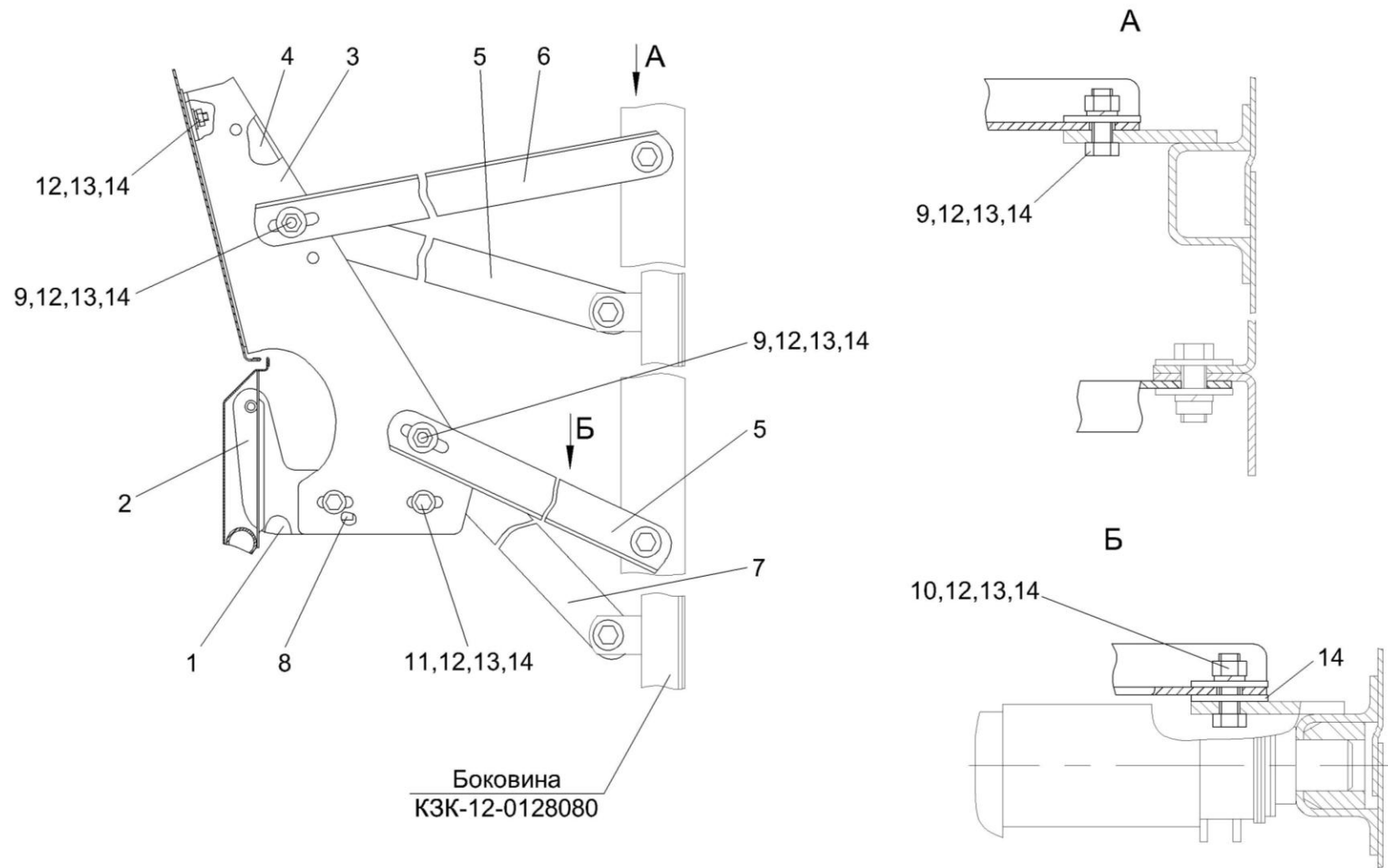


Рисунок 177 – Установка кронштейна КЗК 0128420-01

№ рис	№ поз	Обозначение	Наименование	Куда входит	
				Обозначение	Кол. на 1 сб.ед.

**УСТАНОВКА КРОНШТЕЙНА КЗК 0128420-01 (рисунок 177)**

<b>177</b>	1-14	КЗК-12-0128000А	Установка капотов и ограждений	КЗК-12-0100000Б-12	1
	1	КЗК 0128420	Кронштейн	КЗК-12-0128000А	2
	2	КЗК 0128420-01	Кронштейн	КЗК-12-0128000А	2
	3	КЗК-10-0128438А	Кронштейн	КЗК-12-0128000А	2
	4	КЗК-10-0128438А-01	Кронштейн	КЗК-12-0128000А	2
	5	КЗК-10-0128475	Уголок	КЗК-12-0128000А	4
	6	КЗК-10-0128475-01	Уголок	КЗК-12-0128000А	3
	7	КЗК-10-0128475-02	Уголок	КЗК-12-0128000А	1
	8	КИЛ 0100506	Пластина	КЗК-12-0128000А	8
	9		Болт М8-6ех20 – 7796	КЗК-12-0128000А	86
	10		Болт М8-6ех25 – 7796	КЗК-12-0128000А	45
	11		Болт М8-6ех30 – 7796	КЗК-12-0128000А	15
	12		Гайка М8-6G – 5915	КЗК-12-0128000А	117
	13		Шайба 8Т 65Г – 6402	КЗК-12-0128000А	167
14		Шайба А 8.01 – 6958	КЗК-12-0128000А	119	

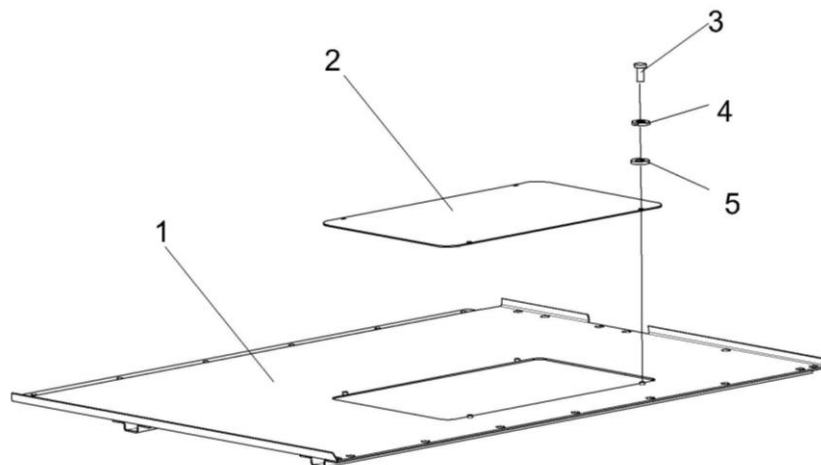


Рисунок 178 – Настил КЗК-12-0100320А

№ рис	№ поз	Обозначение	Наименование	Куда входит	
				Обозначение	Кол. на 1 сб.ед.
<b>НАСТИЛ КЗК-12-0100320А (рисунок 178)</b>					
<b>178</b>	1-5	КЗК-12-0100320А	Настил	КЗК-12-0100000Б-12	1
	1	КЗК-12-0100660А	Настил	КЗК-12-0100320А	1
	2	КЗК-12-0100431	Крышка	КЗК-12-0100320А	1
	3		Винт В.М6-6х20 – 17473	КЗК-12-0100320А	4
	4		Шайба 6Т 65Г – 6402	КЗК-12-0100320А	4
	5		Шайба А 6.01 – 6958	КЗК-12-0100320А	4

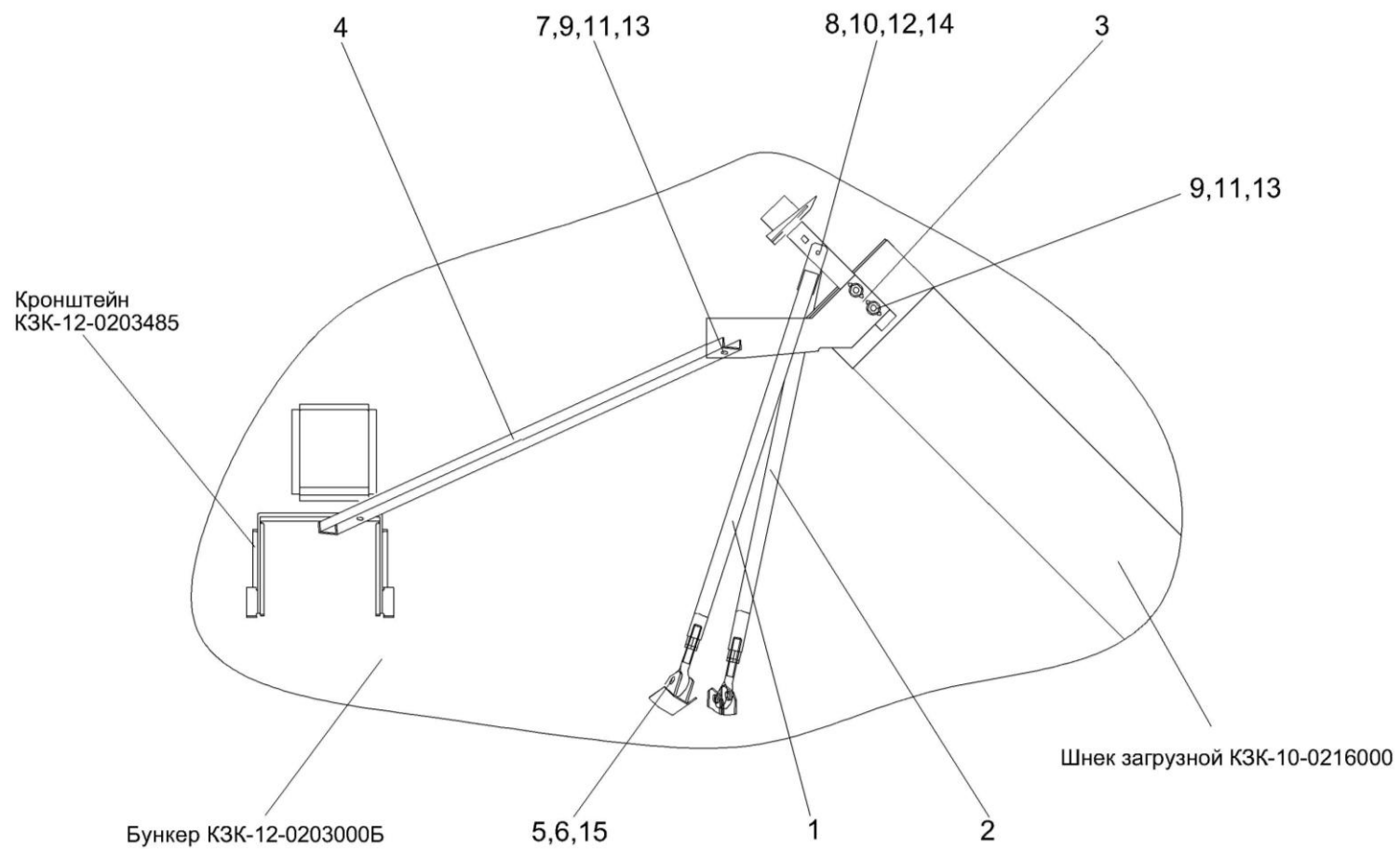


Рисунок 179 – Установка пробоотборника и раскосов КЗК-12-0203600



№ рис	№ поз	Обозначение	Наименование	Куда входит	
				Обозначение	Кол. на 1 сб.ед.

**УСТАНОВКА ПРОБООТБОРНИКА И РАСКОСОВ КЗК-12-0203600 (рисунок 179)**

<b>179</b>	1-15	КЗК-12-0203600	Установка пробоотборника и раскосов	КЗК-12-0100000Б-12	1
	1	КЗК-12-0203370	Раскос	КЗК-12-0203600	1
	2	КЗК-12-0203370-01	Раскос	КЗК-12-0203600	1
	3	КЗК-12-0203484А	Кронштейн	КЗК-12-0203600	1
	4	КЗК-12-0203489Б	Желоб	КЗК-12-0203600	1
	5	КИС 0128613А-01	Палец	КЗК-12-0203600	2
	6	6-12Ж-26015	Шар	КЗК-12-0203600	2
	7		Болт М8-6ех20 – 7802	КЗК-12-0203600	2
	8		Болт М10-6ех35 – 7802	КЗК-12-0203600	2
	9		Гайка М8-6G – 5915	КЗК-12-0203600	4
	10		Гайка М10-6G – 5915	КЗК-12-0203600	2
	11		Шайба 8Т 65Г – 6402	КЗК-12-0203600	4
	12		Шайба 10Т 65Г – 6402	КЗК-12-0203600	2
	13		Шайба А 8.01 – 6958	КЗК-12-0203600	4
	14		Шайба А 10.01 – 6958	КЗК-12-0203600	2
15		Шплинт 4х32 – 397	КЗК-12-0203600	2	

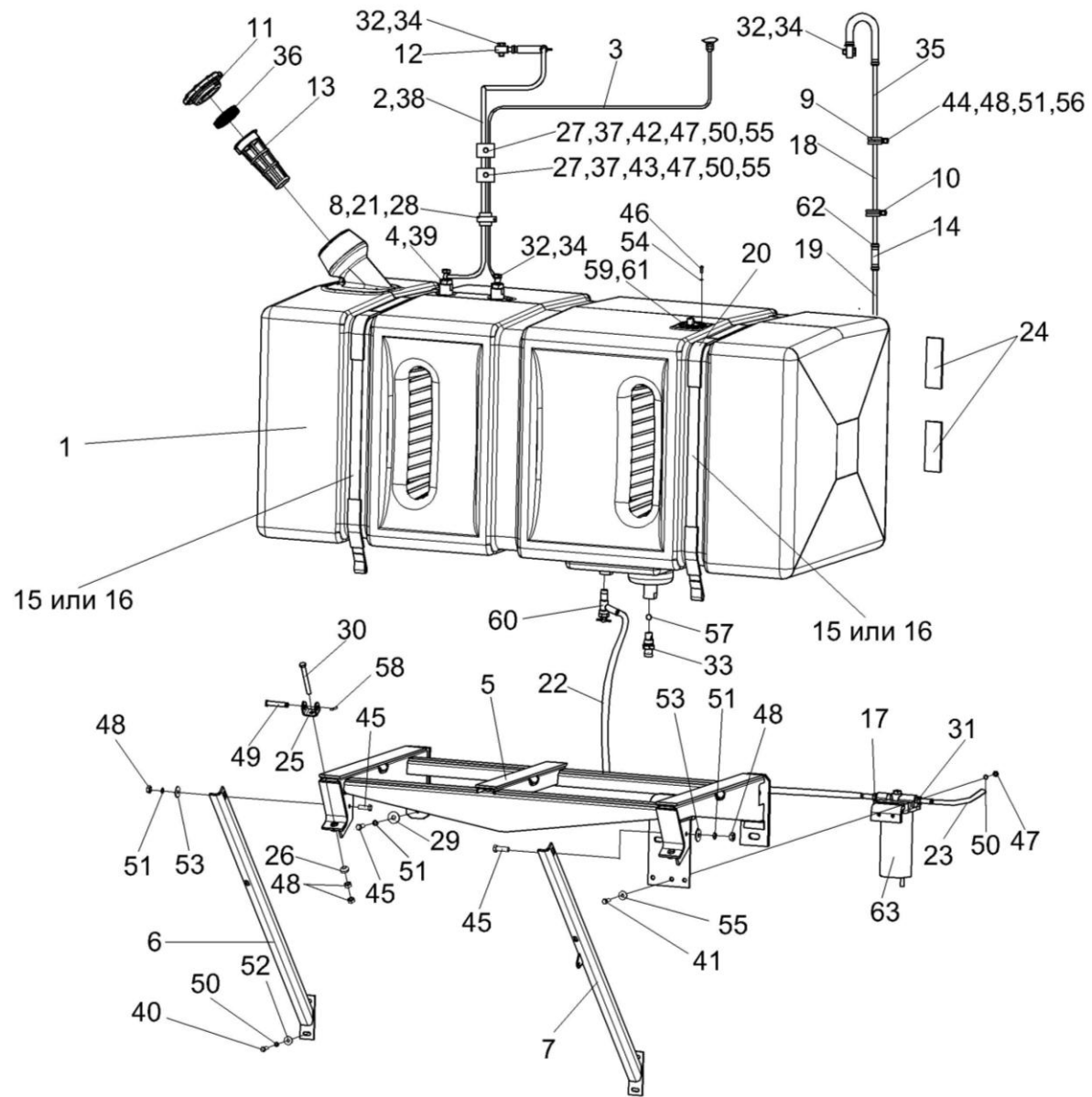


Рисунок 180 – Установка бака топливного КЗК-12-0126600

№ рис	№ поз	Обозначение	Наименование	Куда входит	
				Обозначение	Кол. на 1 сб.ед.

**УСТАНОВКА БАКА ТОПЛИВНОГО КЗК-12-0126600 (рисунок 180)**

<b>180</b>	1-63	КЗК-12-0126600	Установка бака топливного	КЗК-12-0100000Б-12	1
	1	КЗК-12-0126070	Бак топливный	КЗК-12-0126600	1
	2	КЗК-12-0126310	Топливопровод сливной	КЗК-12-0126600	1
	3	КЗК-12-0126330	Топливопровод сливной	КЗК-12-0126600	1
	4	КЗК-12-0126410	Трубка	КЗК-12-0126600	2
	5	КЗК-12-0126610	Опора	КЗК-12-0126600	1
	6	КЗК-12-0126630	Раскос	КЗК-12-0126600	1
	7	КЗК-12-0126640	Раскос	КЗК-12-0126600	1
	8	A23.02.160	Хомут стяжной	КЗК-12-0126600	4
	9	КЗР 0700800-05	Хомут	КЗК-12-0126600	2
	10	КЗР 0700800-07	Хомут	КЗК-12-0126600	3
	11	КИС 0108610	Крышка	КЗК-12-0126600	1
	12	УЭС 0500200	Штуцер	КЗК-12-0126600	2
	13	150.50.026	Фильтр 160Б	КЗК-12-0126600	1
	14	КЗК-12-0126002	Рукав 12x20-1,6 – 10362, (L=250±5 мм)	КЗК-12-0126600	1
	15	КЗК-12-0126504	Хомут	КЗК-12-0126600	2
	16	КЗК-12-0126504-01	Хомут	КЗК-12-0126600	2
17	КЗК-12-0126601	Штуцер	КЗК-12-0126600	1	

№ рис	№ поз	Обозначение	Наименование	Куда входит	
				Обозначение	Кол. на 1 сб.ед.
180	18	КЗК-12-0126816	Топливопровод	КЗК-12-0126600	1
	19	КЗК-12-0126817	Топливопровод	КЗК-12-0126600	1
	20	КЗК-10-0126002	Уплотнитель	КЗК-12-0126600	6
	21	КЗК 0126001	Рукав 12x20-1,6 – 10362, (L=50±5 мм)	КЗК-12-0126600	4
	22	КЗК 0126005	Рукав 16x25-1,6 – 10362, (L=650±5 мм)	КЗК-12-0126600	1
	23	КЗК 0126006	Рукав 12x20-1,6 – 10362, (L=670±5 мм)	КЗК-12-0126600	1
	24	КЗК 0126007	Прокладка	КЗК-12-0126600	4
	25	КЗК 0126421А	Кронштейн	КЗК-12-0126600	2
	26	КЗК 0126606	Шайба сферическая	КЗК-12-0126600	2
	27	КЗР 0600009	Прокладка	КЗК-12-0126600	8
	28	КЗР 0600009-01	Прокладка	КЗК-12-0126600	4
	29	КЗР 0202682	Шайба	КЗК-12-0126600	4
	30	КЗК 0126605	Болт	КЗК-12-0126600	2
	31	КИЛ 0138612А	Штуцер	КЗК-12-0126600	1
	32	КИС 0118623А	Болт специальный	КЗК-12-0126600	4
	33	МКС 0108612	Штуцер	КЗК-12-0126600	1
	34	УЭС 0500003-01	Шайба	КЗК-12-0126600	8
	35	КЗК-12-0126814А	Топливопровод заборный	КЗК-12-0126600	1
	36	УЭС 0500602	Пружина	КЗК-12-0126600	1

№ рис	№ поз	Обозначение	Наименование	Куда входит	
				Обозначение	Кол. на 1 сб.ед.
180	37	УЭС 0602012А	Брус	КЗК-12-0126600	8
	38	УЭС-6-0400619	Оплетка	КЗК-12-0126600	2
	39		Прокладка 24 АДО – 23358	КЗК-12-0126600	2
	40		Болт М8-6ех25 – 7796	КЗК-12-0126600	4
	41		Болт М8-6ех30 – 7796	КЗК-12-0126600	2
	42		Болт М8-6ех40 – 7796	КЗК-12-0126600	4
	43		Болт М8-6ех35 – 7802	КЗК-12-0126600	2
	44		Болт М10-6ех20 – 7796	КЗК-12-0126600	2
	45		Болт М10-6ех30 – 7796	КЗК-12-0126600	6
	46		Винт В.М5-6ех14 – 17473	КЗК-12-0126600	5
	47		Гайка М8-6G – 5915	КЗК-12-0126600	8
	48		Гайка М10-6G – 5915	КЗК-12-0126600	12
	49		Ось 6-12 b12x60 – 9650	КЗК-12-0126600	4
	50		Шайба 8Т 65Г – 6402	КЗК-12-0126600	12
	51		Шайба 10Т 65Г – 6402	КЗК-12-0126600	12
	52		Шайба А 8.01 – 6958	КЗК-12-0126600	4
	53		Шайба А 10.01 – 6958	КЗК-12-0126600	2
	54		Шайба С.5.01 – 11371	КЗК-12-0126600	5
	55		Шайба С.8.01 – 11371	КЗК-12-0126600	16

№ рис	№ поз	Обозначение	Наименование	Куда входит	
				Обозначение	Кол. на 1 сб.ед.
180	56		Шайба С.10.01 – 11371	КЗК-12-0126600	2
	57		Шарик 14,288-60 – 3722	КЗК-12-0126600	1
	58		Шплинт 3,2x18 – 397	КЗК-12-0126600	5
	59		Датчик ДУМП-03	КЗК-12-0126600	1
	60		Кран ВС11-0	КЗК-12-0126600	1
	61		Прокладка 200 3806026	КЗК-12-0126600	1
	62		Хомут червячный TORRO 16-27/9 C7W2 ("Norma Rasmussen", Германия)	КЗК-12-0126600	12
	63		Фильтр грубой очистки топлива 204А-1115010	КЗК-12-0126600	1

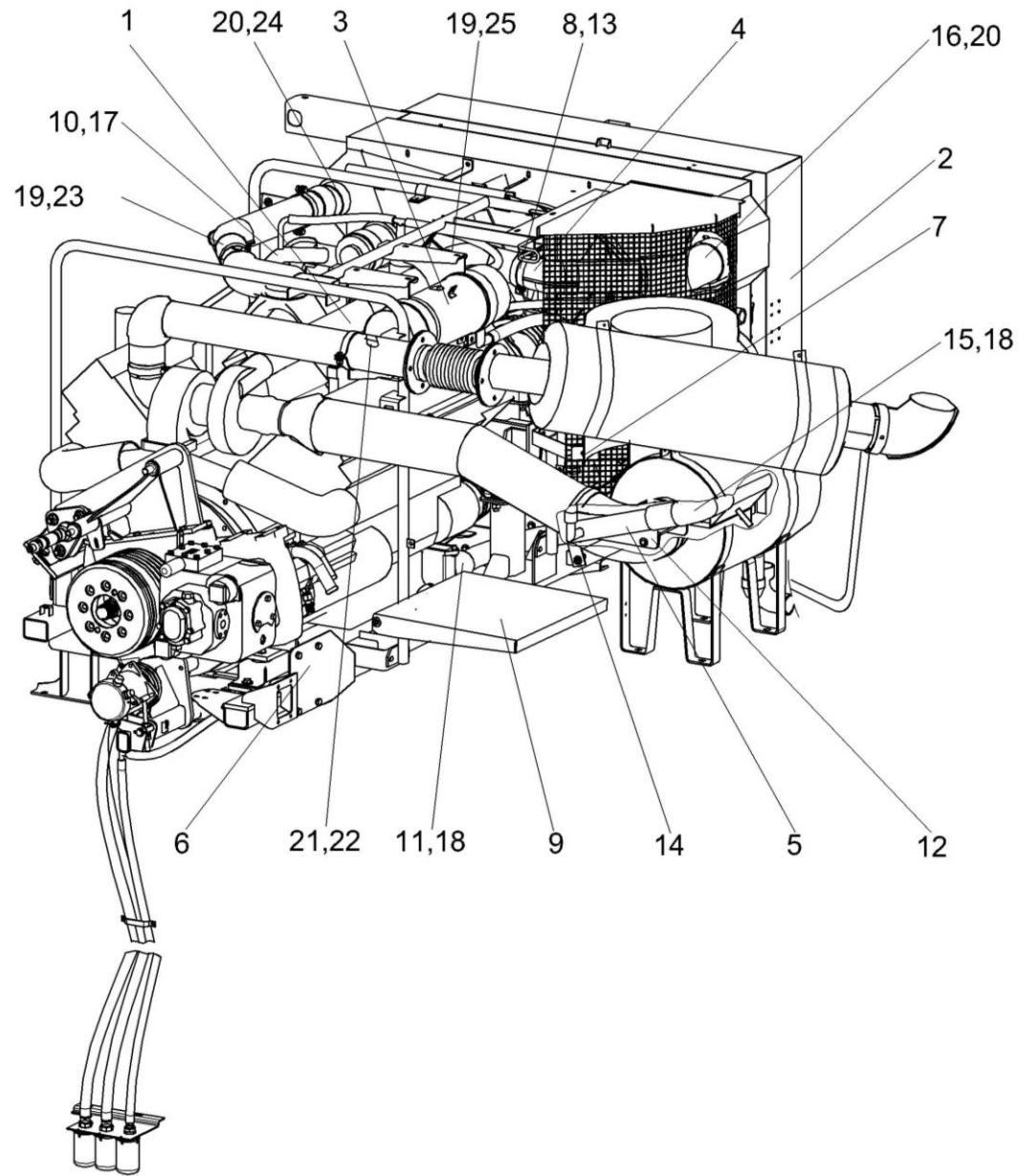


Рисунок 181 – Установка двигателя КЗК-12-3-0106000-01 (лист 1)

№ рис	№ поз	Обозначение	Наименование	Куда входит	
				Обозначение	Кол. на 1 сб.ед.
<b>УСТАНОВКА ДВИГАТЕЛЯ КЗК-12-3-0106000-01 (лист 1) (рисунок 181)</b>					
<b>181</b>	1-25	КЗК-12-3-0106000-01	Установка двигателя	КЗК-12-0100000Б-12	1
	1	КЗК-12-3-0106010-01	Двигатель	КЗК-12-3-0106000-01	1
	2	КЗК-12-3-0106040	Радиатор	КЗК-12-3-0106000-01	1
	3	КЗК-12-3-0106070	Установка бачка расширительного	КЗК-12-3-0106000-01	1
	4	КЗК-12-3-0106190	Труба воздушная	КЗК-12-3-0106000-01	1
	5	КЗК-12-3-0106210	Труба водяная нижняя	КЗК-12-3-0106000-01	1
	6	КЗК-12-3-0106230	Опора	КЗК-12-3-0106000-01	1
	7	КЗК-12-3-0106330А	Установка ограждения	КЗК-12-3-0106000-01	1
	8	КЗК-12-3-0106360	Хомут	КЗК-12-3-0106000-01	2
	9	КЗК-12-0100810	Ступенька	КЗК-12-3-0106000-01	1
	10	КЗК-12-3-0106014	Рукав 42x55-1,47 – 10362 (L=100±10мм)	КЗК-12-3-0106000-01	2
	11	КЗК-12-3-0106015	Рукав 60x73-0,49 – 10362 (L=120±10мм)	КЗК-12-3-0106000-01	2
	12	КЗК-12-3-0106447	Щит	КЗК-12-3-0106000-01	1
	13	КВС-1-0150433	Хомут	КЗК-12-3-0106000-01	2
	14	УЭС 0000493	Шайба	КЗК-12-3-0106000-01	12
	15		Патрубок ELBOW 45° Ø60 150x150	КЗК-12-3-0106000-01	1
	16		Патрубок VENA SIL TURBO ELBOW45° Ø100 100x100	КЗК-12-3-0106000-01	1
17		Хомут без компенсатора GBS M53/20 W2	КЗК-12-3-0106000-01	4	



№ рис	№ поз	Обозначение	Наименование	Куда входит	
				Обозначение	Кол. на 1 сб.ед.
181	18		Хомут без компенсатора GBS M71/25 W2	K3K-12-3-0106000-01	6
	19		Хомут без компенсатора GBS M101/25 W2	K3K-12-3-0106000-01	4
	20		Хомут без компенсатора GBS M108/25 W2	K3K-12-3-0106000-01	4
	21		Хомут червячный TORRO 25-40/9 C7W2	K3K-12-3-0106000-01	1
	22		Рукав 30x39-0,29-10362	K3K-12-3-0106000-01	0,5
	23		Рукав 90x104-0,29-10362	K3K-12-3-0106000-01	0,13
	24		Рукав 100x114-0,29-10362	K3K-12-3-0106000-01	0,13
	25		Рукав VENA SIL GLASS Ф90	K3K-12-3-0106000-01	0,13

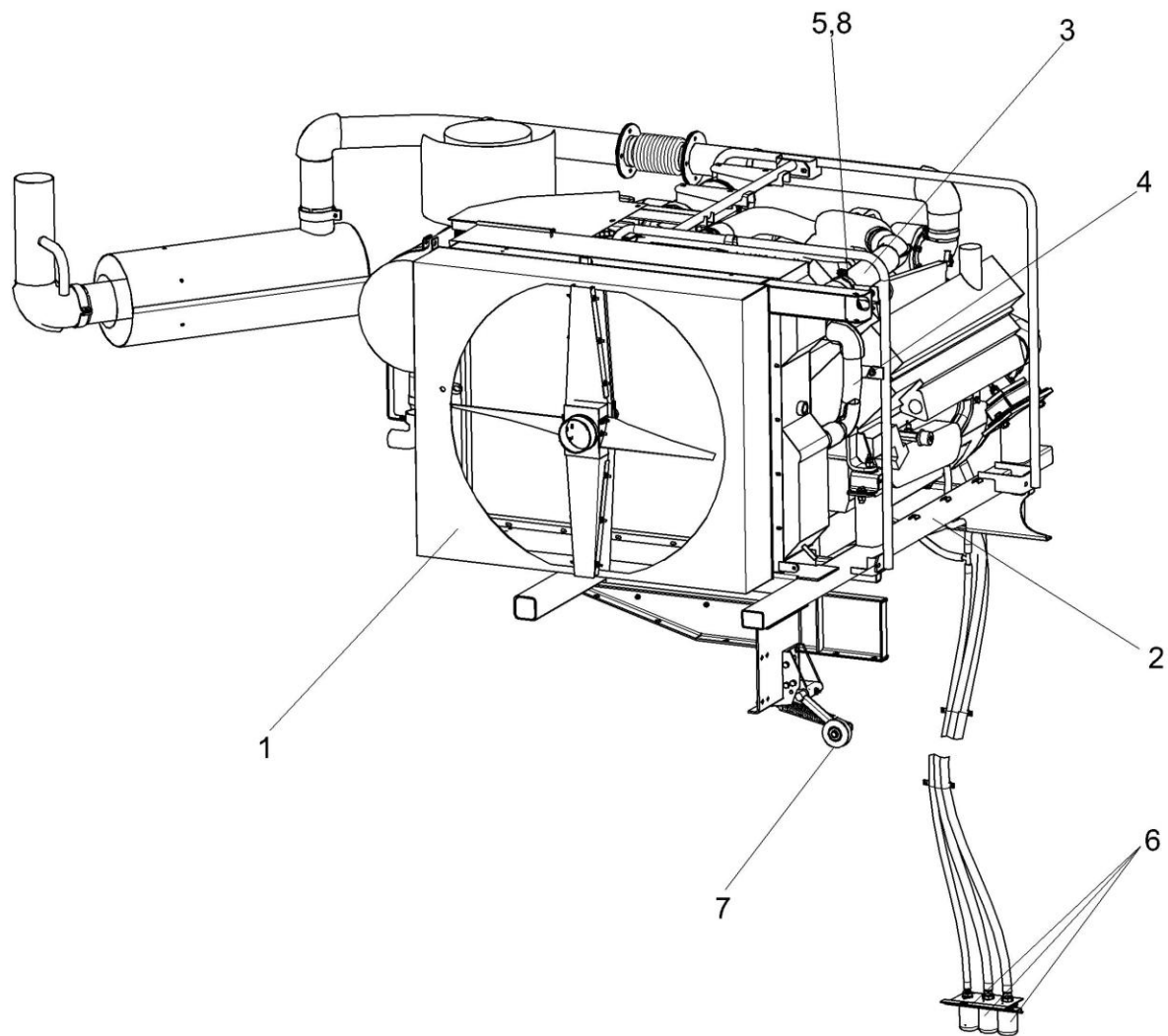


Рисунок 182 – Установка двигателя КЗК-12-3-0106000-01 (лист 2)

№ рис	№ поз	Обозначение	Наименование	Куда входит	
				Обозначение	Кол. на 1 сб.ед.

**УСТАНОВКА ДВИГАТЕЛЯ КЗК-12-3-0106000-01 (лист 2) (рисунок 182)**

<b>182</b>	1-8	КЗК-12-3-0106000-01	Установка двигателя	КЗК-12-0100000Б-12	1
	1	КЗК-12-3-0106040	Радиатор	КЗК-12-3-0106000-01	1
	2	КЗК-12-3-0106090	Рама подмоторная	КЗК-12-3-0106000-01	1
	3	КЗК-12-3-0106180	Труба воздушная верхняя	КЗК-12-3-0106000-01	1
	4	КЗК-12-3-0106660	Труба водяная верхняя	КЗК-12-3-0106000-01	1
	5	КЗК-12-3-0106360	Хомут	КЗК-12-3-0106000-01	2
	6	КЗК-12-3-0106490	Установка сливных рукавов	КЗК-12-3-0106000-01	1
	7	КЗК-10-0112010	Устройство натяжное	КЗК-12-3-0106000-01	1
8	КВС-1-0150433	Хомут	КЗК-12-3-0106000-01	2	

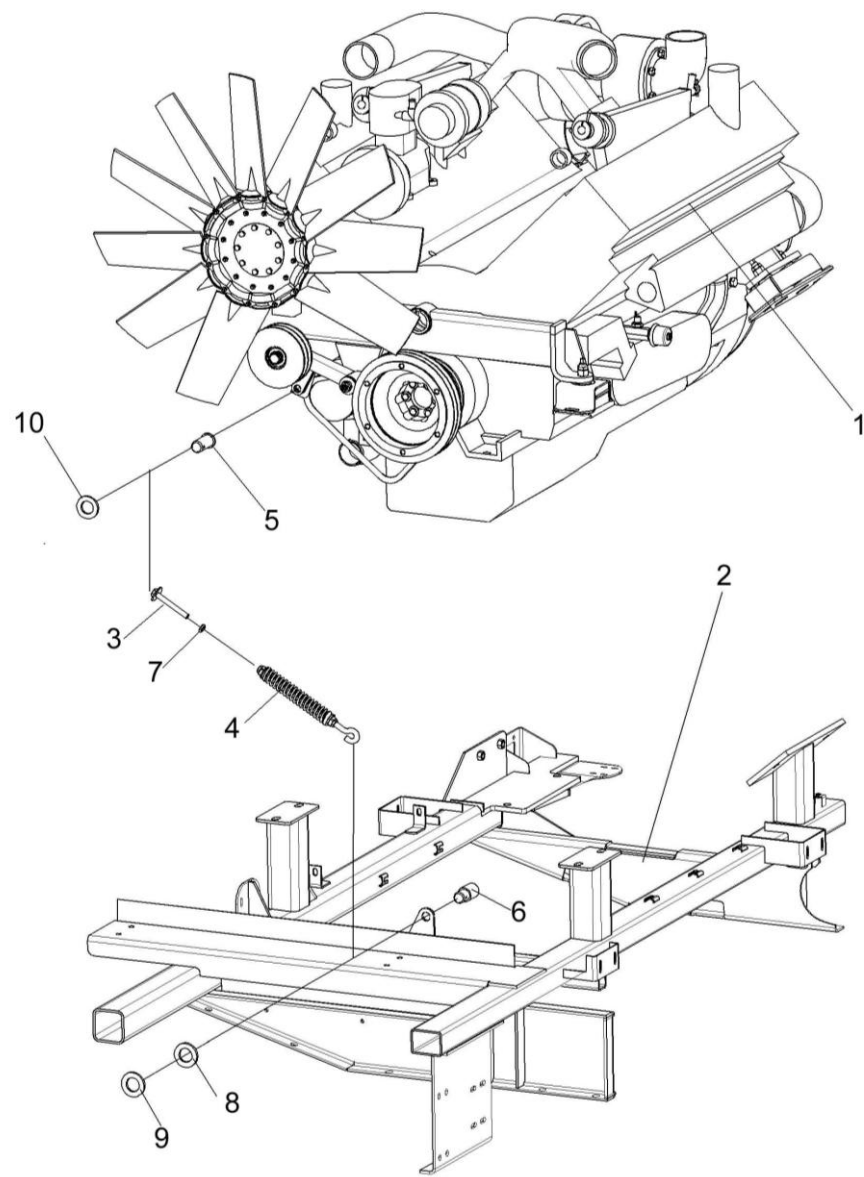


Рисунок 183 – Установка пружины УЭС-7-0400500А

№ рис	№ поз	Обозначение	Наименование	Куда входит	
				Обозначение	Кол. на 1 сб.ед.

**УСТАНОВКА ПРУЖИНЫ УЭС-7-0400500А (рисунок 183)**

<b>183</b>	1	КЗК-12-3-0106010-01	Двигатель	КЗК-12-3-0106000-01	1
	2	КЗК-12-3-0106090	Рама подмоторная	КЗК-12-3-0106000-01	1
	3	КСН 0100260	Стяжка	КЗК-12-3-0106000-01	1
	4	УЭС-7-0400500А	Пружина	КЗК-12-3-0106000-01	1
	5	КЗК-12-3-0106616	Ось	КЗК-12-3-0106000-01	1
	6		Болт М8-6ех16 – 7796	КЗК-12-3-0106000-01	1
	7		Гайка М12-6G.8 – 5915	КЗК-12-3-0106000-01	1
	8		Шайба 31.01 – 1369	КЗК-12-3-0106000-01	1
	9		Шайба 8Т 65Г – 6402	КЗК-12-3-0106000-01	12
	10		Шайба С.12.01 – 11371	КЗК-12-3-0106000-01	1

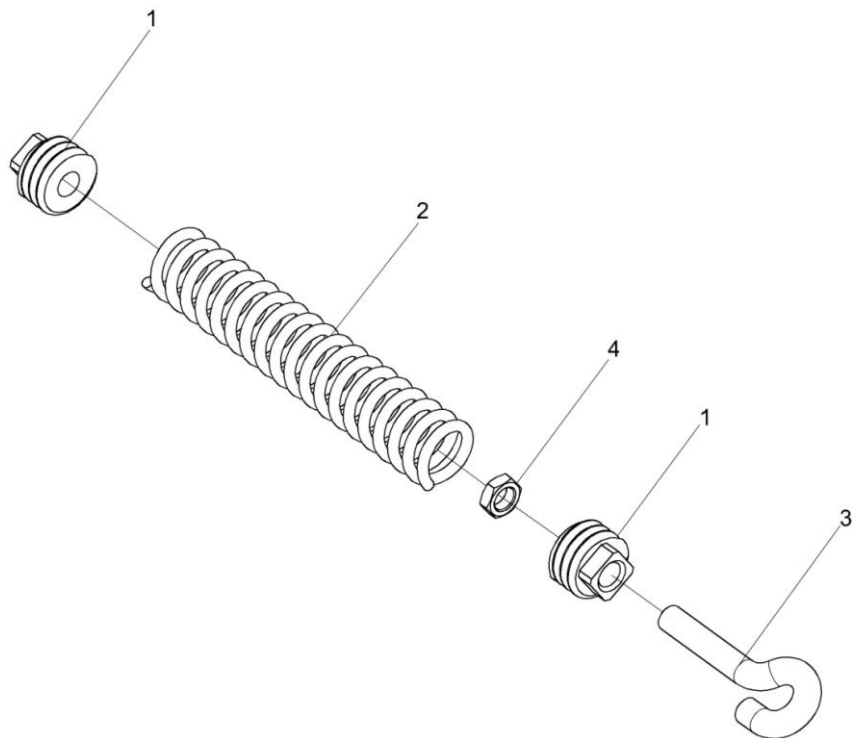


Рисунок 184 – Пружина УЭС-7-0400500А

№ рис	№ поз	Обозначение	Наименование	Куда входит	
				Обозначение	Кол. на 1 сб.ед.
<b>ПРУЖИНА УЭС-7-0400500А (рисунок 184)</b>					
<b>184</b>	1-4	УЭС-7-0400500А	Пружина	КЗК-12-3-0106000-01	1
	1	КСН 0100107	Пробка	УЭС-7-0400500А	2
	2	УЭС-7-0400664	Пружина	УЭС-7-0400500А	1
	3	УЭС-7-0400695	Зацеп	УЭС-7-0400500А	1
	4		Гайка М12-6G – 2526	УЭС-7-0400500А	1

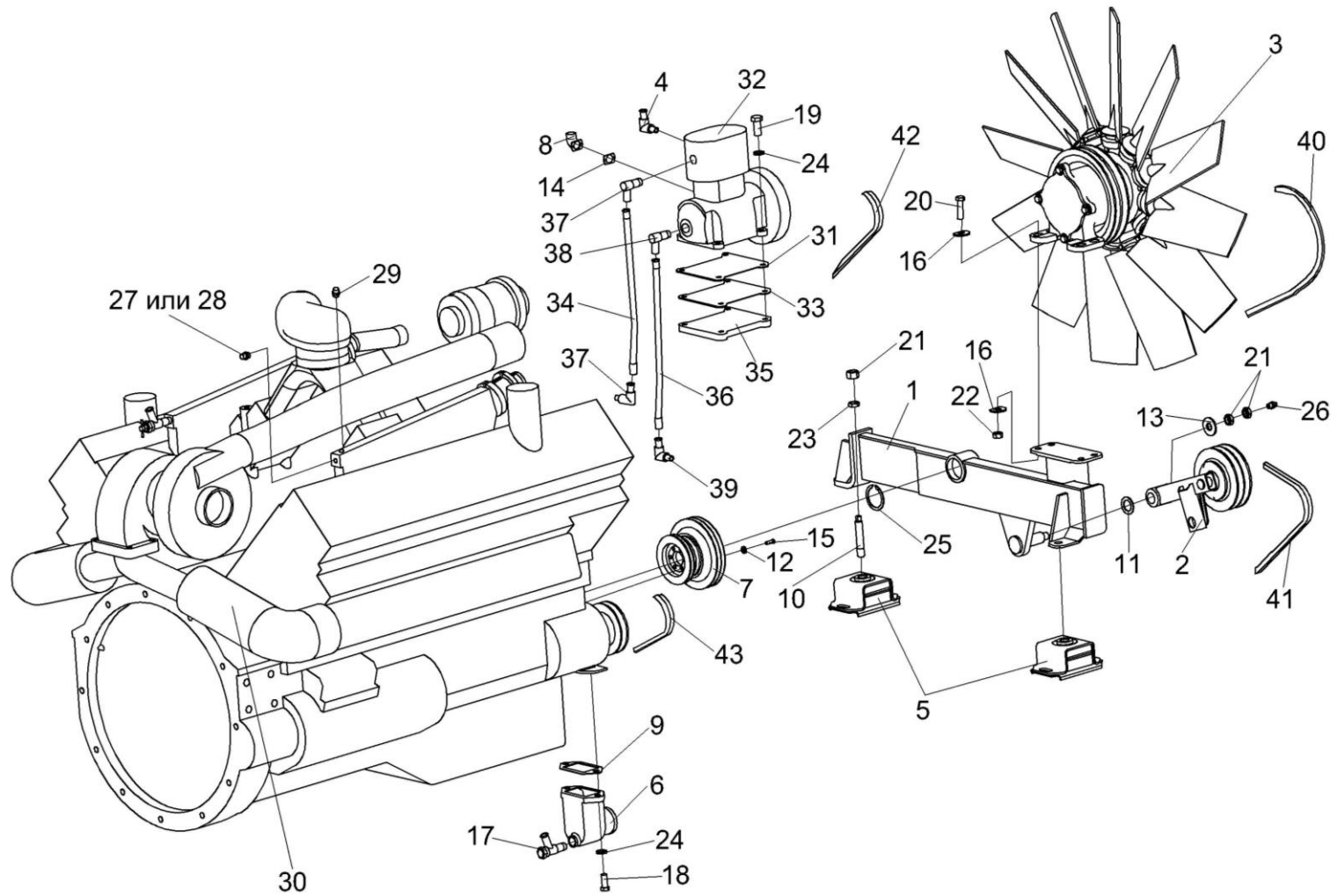


Рисунок 185 – Двигатель КЗК-12-3-0106010-01 (лист 1)

№ рис	№ поз	Обозначение	Наименование	Куда входит	
				Обозначение	Кол. на 1 сб.ед.

**ДВИГАТЕЛЬ КЗК-12-3-0106010-01 (лист 1) (рисунок 185)**

<b>185</b>	1-43	КЗК-12-3-0106010-01	Двигатель	КЗК-12-3-0106000-01	1
	7,12,15	КЗК-12-3-0106680	Установка шкива на двигатель	КЗК-12-3-0106010-01	1
	1	КЗК-12-3-0106140	Балка	КЗК-12-3-0106010-01	1
	2	КЗК-12-3-0106240	Рычаг	КЗК-12-3-0106010-01	1
	3	КЗК-12-3-0106470-01	Вентилятор	КЗК-12-3-0106010-01	1
	4	КЗК-12-3-0106500	Угольник	КЗК-12-3-0106010-01	1
	5	СЭУ 0400410	Амортизатор	КЗК-12-3-0106010-01	2
	6	КЗК-12-3-0106101	Патрубок	КЗК-12-3-0106010-01	1
	7	КЗК-12-3-0106208	Шкив	КЗК-12-3-0106680	1
	8	255Б-3509245	Патрубок подвода воздуха к компрессору	КЗК-12-3-0106010-01	1
	9	КВС-1-0150001	Прокладка	КЗК-12-3-0106010-01	1
	10	КИЛ 0116635	Шпилька	КЗК-12-3-0106010-01	4
	11	КИС 0105438	Шайба специальная	КЗК-12-3-0106010-01	1
	12	КСН 0100665-01	Шайба	КЗК-12-3-0106680	6
	13	КСН 0114402	Шайба	КЗК-12-3-0106010-01	1
14	УЭС 0400029	Прокладка	КЗК-12-3-0106010-01	1	
15	УЭС-6-0400602-02	Болт	КЗК-12-3-0106680	6	



№ рис	№ поз	Обозначение	Наименование	Куда входит	
				Обозначение	Кол. на 1 сб.ед.
185	16	УЭС-7-0400417	Шайба	КЗК-12-3-0106010-01	8
	17	УЭС-7-0400694	Штуцер	КЗК-12-3-0106010-01	1
	18		Болт М10-6х25 – 7796	КЗК-12-3-0106010-01	2
	19		Болт М10-6х35 – 7796	КЗК-12-3-0106010-01	4
	20		Болт М12-6х45 – 7796	КЗК-12-3-0106010-01	4
	21		Гайка М16-6G – 2526	КЗК-12-3-0106010-01	6
	22		Гайка М12-6G – 5915	КЗК-12-3-0106010-01	4
	23		Гайка М16-6G – 5915	КЗК-12-3-0106010-01	4
	24		Шайба 10Т 65Г – 6402	КЗК-12-3-0106010-01	14
	25		Кольцо В50 – 13940	КЗК-12-3-0106010-01	1
	26		Масленка 1.1 – 19853	КЗК-12-3-0106010-01	1
	27		Датчик ДУТЖ-01	КЗК-12-3-0106010-01	1
	28		Датчик ТМ100-В	КЗК-12-3-0106010-01	1
	29		Датчик сигнализатора температуры ТМ111-01	КЗК-12-3-0106010-01	1
	30		Двигатель ЯМЗ-238ДЕ-22 (ЯМЗ, г.Ярославль)	КЗК-12-3-0106010-01	1
	31		Прокладка 236-1002284	КЗК-12-3-0106010-01	1
	32		Компрессор 5336-3509012	КЗК-12-3-0106010-01	1
33		Прокладка 500-3504103	КЗК-12-3-0106010-01	1	

№ рис	№ поз	Обозначение	Наименование	Куда входит	
				Обозначение	Кол. на 1 сб.ед.
185	34		Трубка со шлангом 5336-3509278-01	K3K-12-3-0106010-01	1
	35		Крышка предохранительная 500-3509105	K3K-12-3-0106010-01	1
	36		Трубка подвода масла 6422-3509262	K3K-12-3-0106010-01	1
	37		Угольник 379051	K3K-12-3-0106010-01	2
	38		Угольник 379737	K3K-12-3-0106010-01	1
	39		Угольник 402766	K3K-12-3-0106010-01	1
	40		Ремень SPB 1800 (Польша, "Stomil")	K3K-12-3-0106010-01	2
	41		Ремень AVX 12-1075 La	K3K-12-3-0106010-01	1
	42		Ремень BX 943Lw	K3K-12-3-0106010-01	1
	43		Ремень XPZ 860Lw 873La	K3K-12-3-0106010-01	2

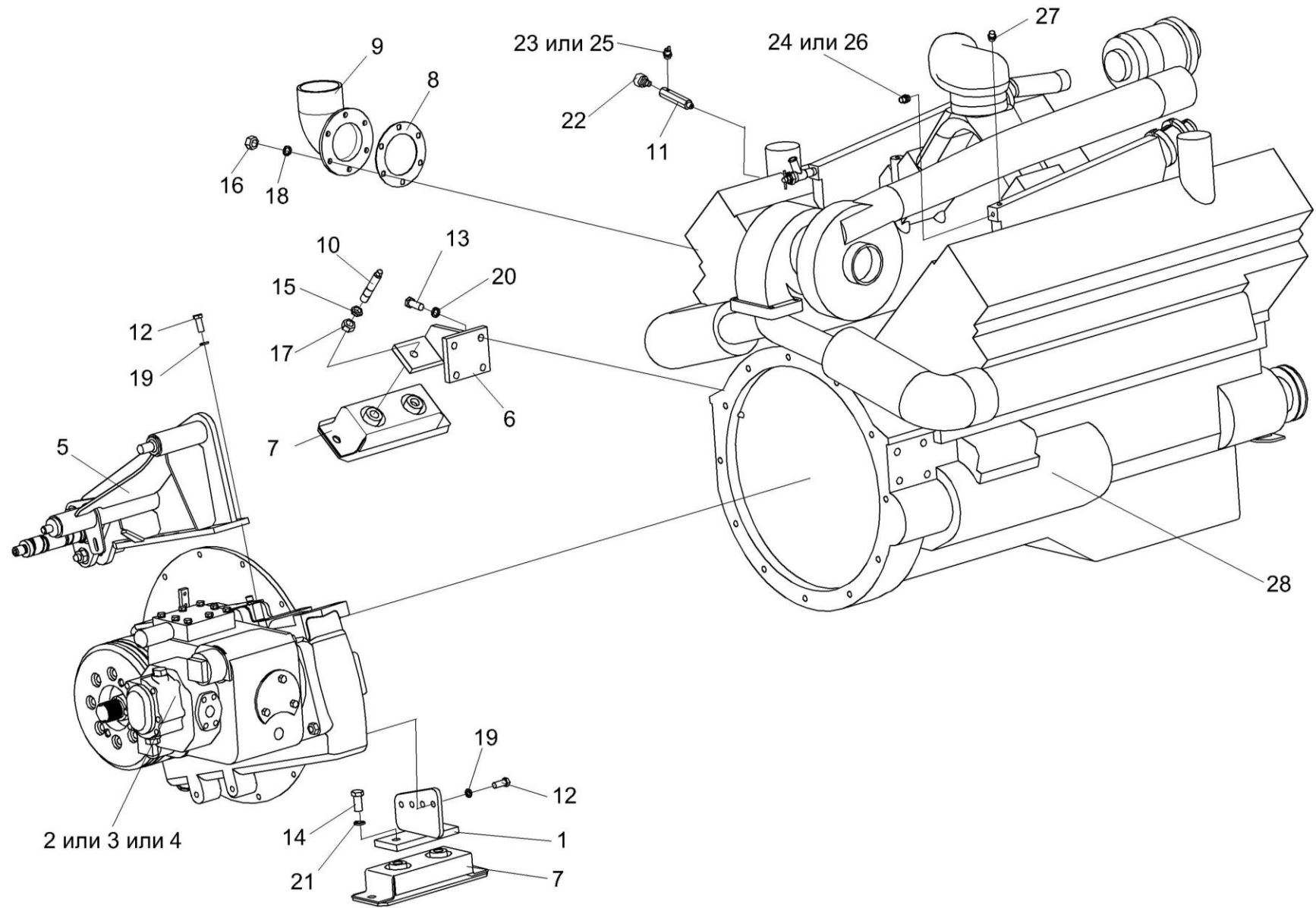


Рисунок 186 – Установка двигателя КЗК-12-3-0106010-01 (лист 2)

№ рис	№ поз	Обозначение	Наименование	Куда входит	
				Обозначение	Кол. на 1 сб.ед.

**ДВИГАТЕЛЬ КЗК-12-3-0106010-01 (лист 2) (рисунок 186)**

<b>186</b>	1-28	КЗК-12-3-0106010-01	Двигатель	КЗК-12-3-0106000-01	1
	1	КЗК-12-3-0106100	Опора редуктора	КЗК-12-3-0106010-01	1
	2	КЗК-12-3-0106730	Установка гидронасоса	КЗК-12-3-0106010-01	1
	3	КЗК-12-3-0106740	Установка гидронасоса	КЗК-12-3-0106010-01	1
	4	КЗК-12-3-0106750	Установка гидронасоса	КЗК-12-3-0106010-01	1
	5	КЗК-12-3-0220090А	Опора	КЗК-12-3-0106010-01	1
	6	КВС-1-0150320	Кронштейн	КЗК-12-3-0106010-01	1
	7	КЗК-10-0106160	Амортизатор	КЗК-12-3-0106010-01	2
	8	КВС-1-0150003	Прокладка	КЗК-12-3-0106010-01	1
	9	КЗК-12-0106102-01	Патрубок	КЗК-12-3-0106010-01	1
	10	КИЛ 0116635	Шпилька	КЗК-12-3-0106010-01	4
	11	УЭС-6-0400614	Штуцер	КЗК-12-3-0106010-01	1
	12		Болт М12-6ех30 – 7796	КЗК-12-3-0106010-01	12
	13		Болт М14-6ех35 – 7796	КЗК-12-3-0106010-01	6
	14		Болт М16-6ех50 – 7796	КЗК-12-3-0106010-01	2
	15		Гайка М16-6G – 2526	КЗК-12-3-0106010-01	6
	16		Гайка М10-6G – 5915	КЗК-12-3-0106010-01	6
17		Гайка М16-6G – 5915	КЗК-12-3-0106010-01	4	

№ рис	№ поз	Обозначение	Наименование	Куда входит	
				Обозначение	Кол. на 1 сб.ед.
186	18		Шайба 10Т 65Г – 6402	КЗК-12-3-0106010-01	12
	19		Шайба 12Т 65Г – 6402	КЗК-12-3-0106010-01	12
	20		Шайба 14Т 65Г – 6402	КЗК-12-3-0106010-01	6
	21		Шайба 16Т 65Г – 6402	КЗК-12-3-0106010-01	2
	22		Датчик давления 18.3829010	КЗК-12-3-0106010-01	1
	23		Датчик ДАДМ	КЗК-12-3-0106010-01	1
	24		Датчик ДУТЖ-01	КЗК-12-3-0106010-01	1
	25		Датчик ММ111Д-3810600	КЗК-12-3-0106010-01	1
	26		Датчик ТМ100-В	КЗК-12-3-0106010-01	1
	27		Датчик сигнализатора температуры ТМ111-01	КЗК-12-3-0106010-01	1
	28		Двигатель ЯМЗ-238ДЕ-22 (ЯМЗ, г Ярославль)	КЗК-12-3-0106010-01	1

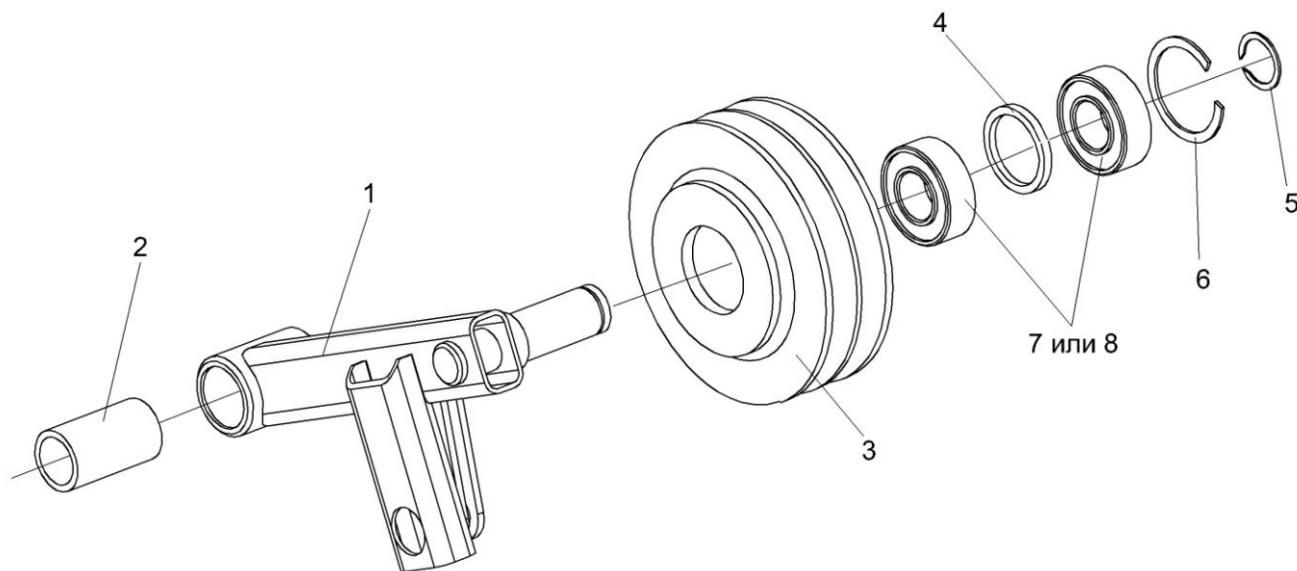


Рисунок 187 – Рычаг КЗК-12-3-0106240

№ рис	№ поз	Обозначение	Наименование	Куда входит	
				Обозначение	Кол. на 1 сб.ед.
<b>РЫЧАГ КЗК-12-3-0106240 (рисунок 187)</b>					
<b>187</b>	1-8	КЗК-12-3-0106240	Рычаг	КЗК-12-3-0106010-01	1
	3,4,6-8	КЗК-12-3-0106650	Ролик натяжной	КЗК-12-3-0106240	1
	1	КЗК-12-3-0106250	Рычаг	КЗК-12-3-0106240	1
	2	КЗР 0221207-01	Втулка	КЗК-12-3-0106240	1
	3	КВС-1-0150104	Ролик натяжной	КЗК-12-3-0106650	1
	4	60-131.25.10	Кольцо распорное	КЗК-12-3-0106650	1
	5		Кольцо В25 – 13940	КЗК-12-3-0106240	1
	6		Кольцо В52 – 13941	КЗК-12-3-0106650	1
	7		Подшипник 62205-2RS1 (Швеция, "SKF")	КЗК-12-3-0106650	2
	8		Подшипник 62205 2RS (США, "Timken")	КЗК-12-3-0106650	2

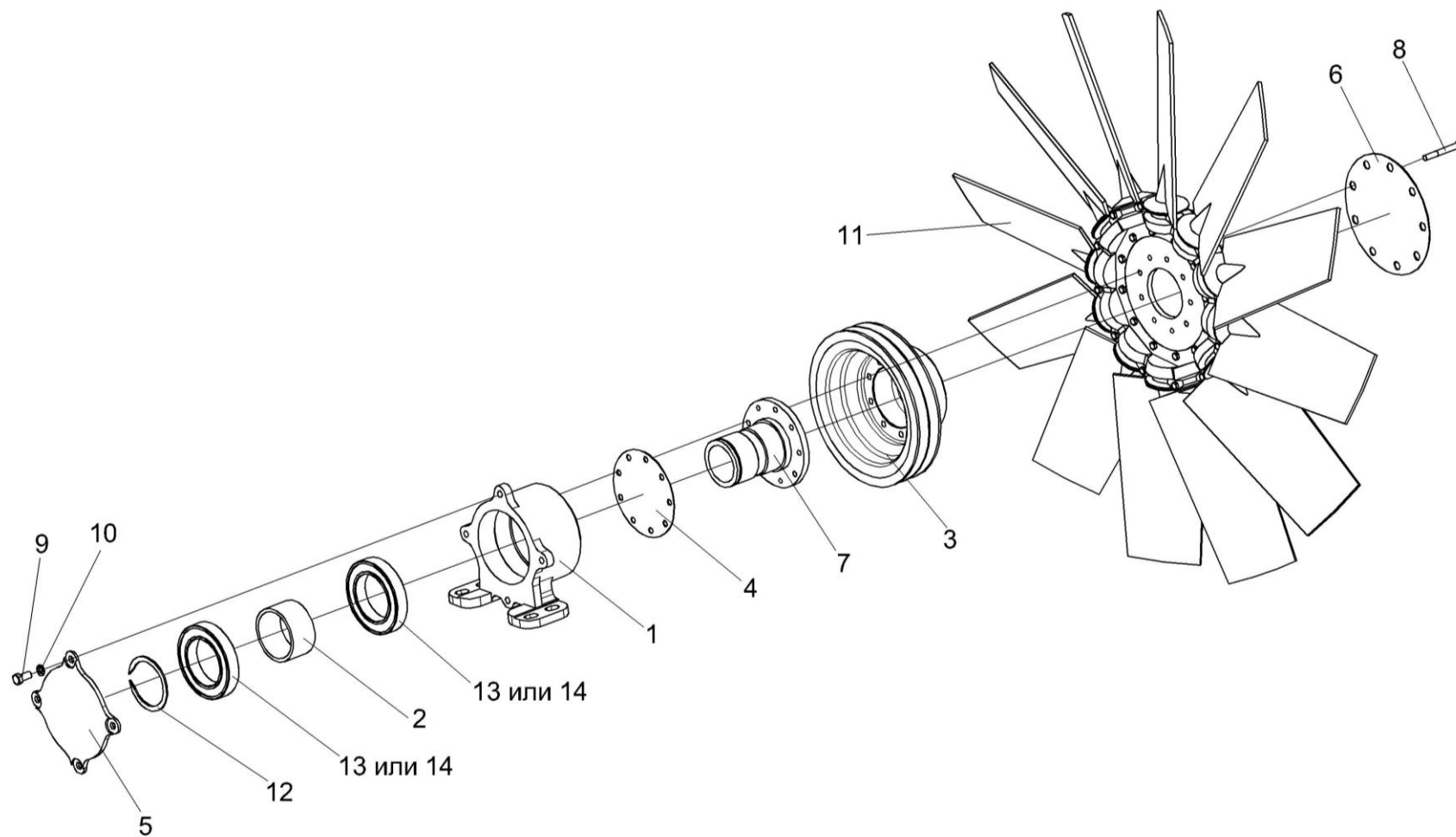


Рисунок 188 – Вентилятор КЗК-12-3-0106470-01

№ рис	№ поз	Обозначение	Наименование	Куда входит	
				Обозначение	Кол. на 1 сб.ед.
<b>ВЕНТИЛЯТОР КЗК-12-3-0106470-01 (рисунок 188)</b>					
<b>188</b>	1-14	КЗК-12-3-0106470-01	Вентилятор	КЗК-12-3-0106010-01	1
	1,2,4,5,7,9, 10,12,13,14	УЭС-8-0400190	Привод вентилятора	КЗК-12-3-0106470-01	1
	1	УЭС-7-0400115А	Опора	УЭС-8-0400190	1
	2	УЭС-7-0400811	Втулка	УЭС-8-0400190	1
	3	УЭС-8-0400101	Шкив	КЗК-12-3-0106470-01	1
	4	УЭС-8-0400102	Крышка	УЭС-8-0400190	1
	5	УЭС-8-0400403	Крышка	УЭС-8-0400190	1
	6	УЭС-8-0400404	Крышка	КЗК-12-3-0106470-01	1
	7	УЭС-8-0400602	Вал	УЭС-8-0400190	1
	8		Болт М8-6х65 – 7796	КЗК-12-3-0106470-01	9
	9		Болт М10-6х20 – 7796	УЭС-8-0400190	4
	10		Шайба 10Т 65Г – 6402	УЭС-8-0400190	4
	11		Вентилятор 842/9-12/P5ZL/32,5/PAG/74,75 (Германия, "Wing Fan")	КЗК-12-3-0106470-01	1
	12		Кольцо В70 – 13940	УЭС-8-0400190	1
13		Подшипник 6014-2RS1/С3 (Швеция, "SKF")	УЭС-8-0400190	2	
14		Подшипник 6014 2RS С3 (США, "Timken")	УЭС-8-0400190	2	



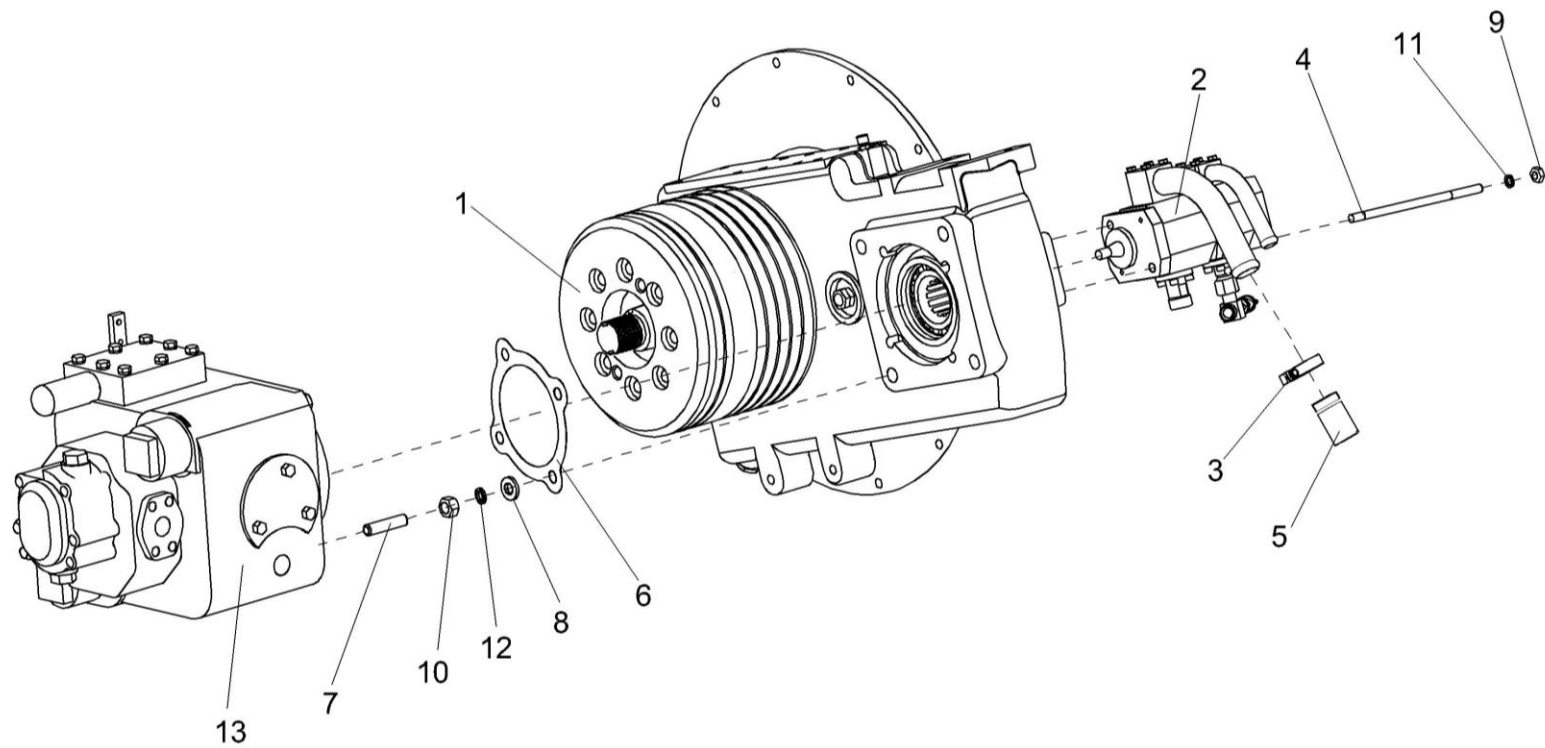


Рисунок 1886 – Установка гидронасосов КЗК-12-3-0106730

№ рис	№ поз	Обозначение	Наименование	Куда входит	
				Обозначение	Кол. на 1 сб.ед.

**УСТАНОВКА ГИДРОНАСОСОВ КЗК-12-3-0106730 (рисунок 1886)**

<b>1886</b>	1-13	КЗК-12-3-0106730	Установка гидронасосов	КЗК-12-3-0106010-01	1
	1	КЗК-12-3-0106030	Установка главного привода	КЗК-12-3-0106730	1
	2	КЗК-12-0602910А	Гидронасос двухсекционный	КЗК-12-3-0106730	1
	3	А23.02.170	Хомут стяжной	КЗК-12-3-0106730	1
	4	КЗК-12-3-0106606	Шпилька	КЗК-12-3-0106730	2
	5	КЗК-12-0602009-01	Рукав всасывающий	КЗК-12-3-0106730	1
	6	КИС 0107005	Прокладка	КЗК-12-3-0106730	1
	7	РСМ 10.05.04.612Б	Шпилька	КЗК-12-3-0106730	4
	8	УЭС 0000493	Шайба	КЗК-12-3-0106730	4
	9		Гайка М10-6G – 5915	КЗК-12-3-0106730	2
	10		Гайка М14-6G – 5915	КЗК-12-3-0106730	4
	11		Шайба 10 65Г – 6402	КЗК-12-3-0106730	2
	12		Шайба 14 65Г – 6402	КЗК-12-3-0106730	4
13		Насос аксиально-поршневой NP112.5MHR/D2BCB У1	КЗК-12-3-0106730	1	

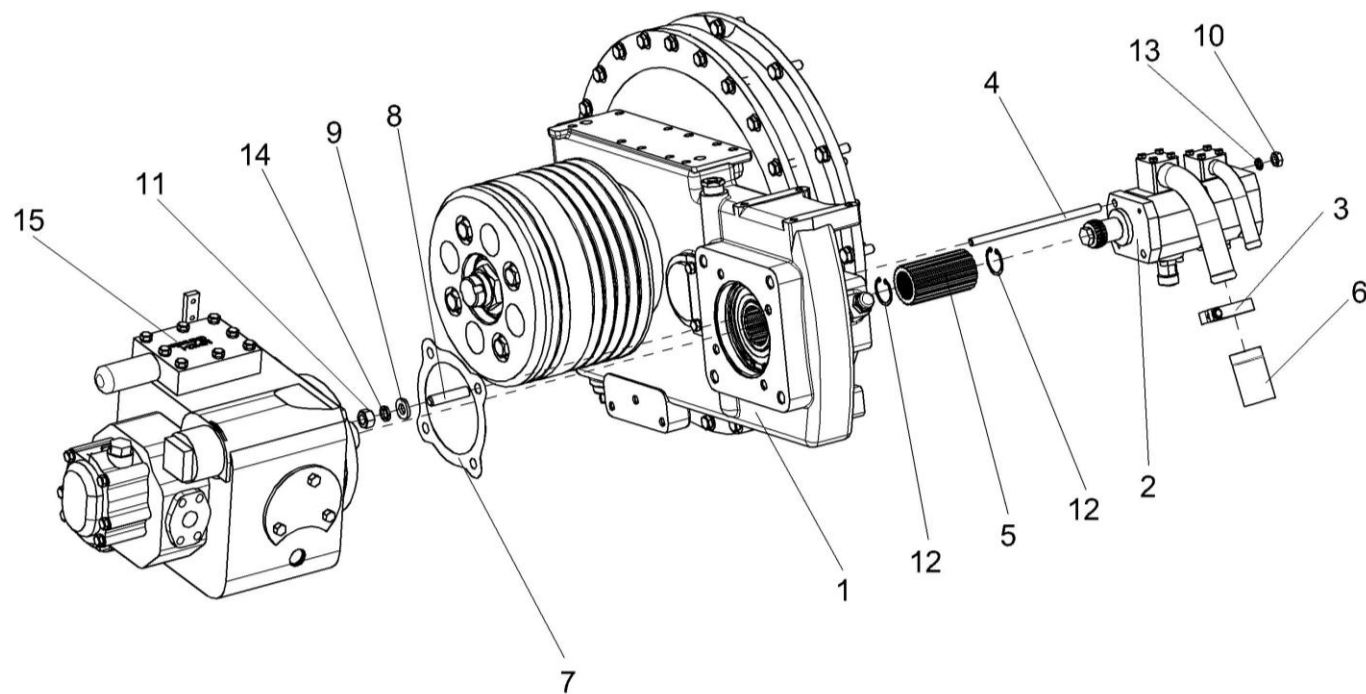


Рисунок 188в – Установка гидронасосов КЗК-12-3-0106740

№ рис	№ поз	Обозначение	Наименование	Куда входит	
				Обозначение	Кол. на 1 сб.ед.

**УСТАНОВКА ГИДРОНАСОСОВ КЗК-12-3-0106740 (рисунок 188в)**

<b>188в</b>	1-15	КЗК-12-3-0106740	Установка гидронасосов	КЗК-12-3-0106010-01	1
	1	КЗК-12-3-0106030-01	Установка главного привода	КЗК-12-3-0106740	1
	2	КЗК-12-0602940А	Гидронасос двухсекционный	КЗК-12-3-0106740	1
	3	А23.02.170	Хомут стяжной	КЗК-12-3-0106740	1
	4	КЗК-12-3-0106606	Шпилька	КЗК-12-3-0106740	2
	5	КЗК-12-3-0106624	Обойма	КЗК-12-3-0106740	1
	6	КЗК-12-0602009-01	Рукав всасывающий	КЗК-12-3-0106740	1
	7	КИС 0107005	Прокладка	КЗК-12-3-0106740	1
	8	РСМ 10.05.04.612Б	Шпилька	КЗК-12-3-0106740	4
	9	УЭС 0000493	Шайба	КЗК-12-3-0106740	4
	10		Гайка М10-6G – 5915	КЗК-12-3-0106740	2
	11		Гайка М14-6G – 5915	КЗК-12-3-0106740	4
	12		Кольцо В35 – 13941	КЗК-12-3-0106740	2
	13		Шайба 10 65Г – 6402	КЗК-12-3-0106740	2
	14		Шайба 14 65Г – 6402	КЗК-12-3-0106740	4
15		Насос аксиально-поршневой NP112.5MHR/D2BCB У1	КЗК-12-3-0106740	1	

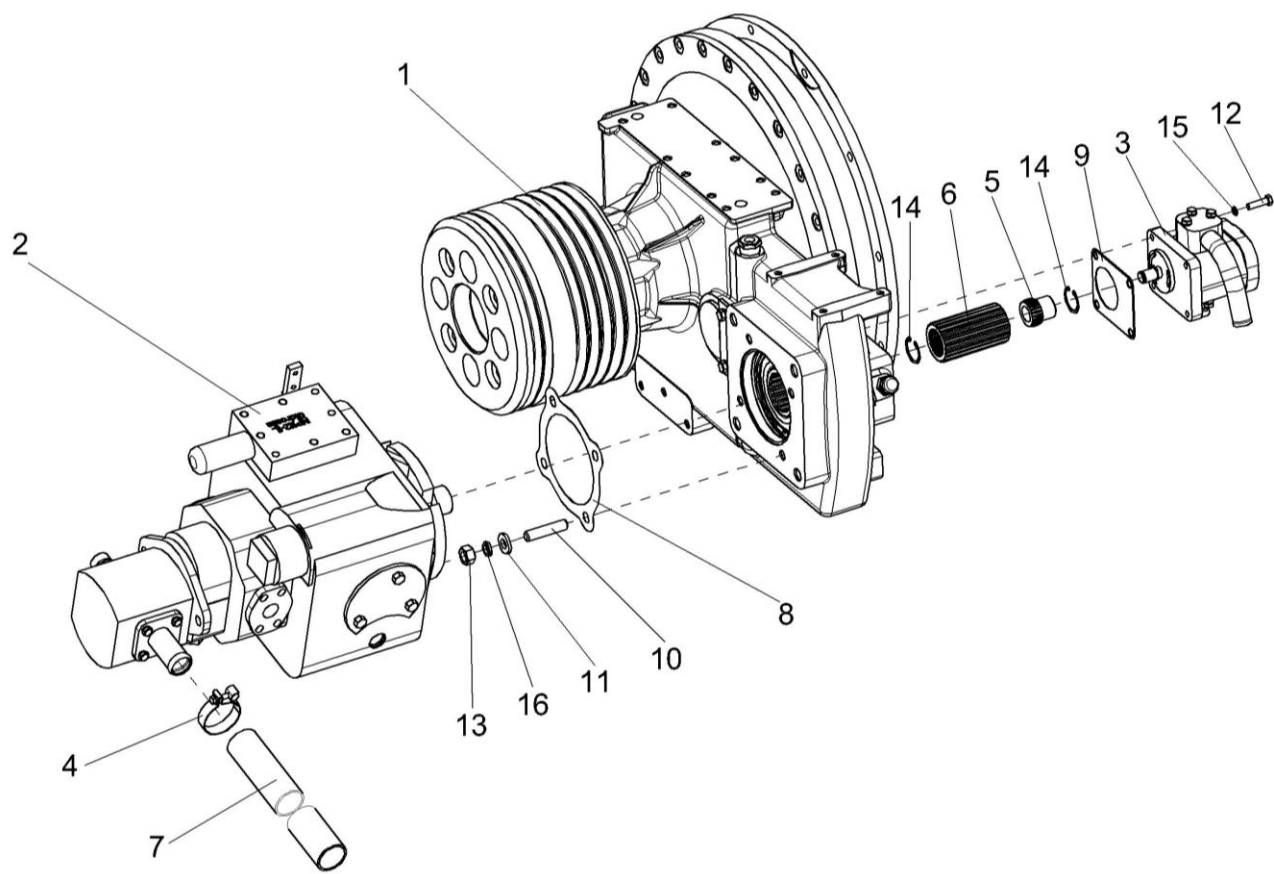


Рисунок 188г – Установка гидронасосов КЗК-12-3-0106750

№ рис	№ поз	Обозначение	Наименование	Куда входит	
				Обозначение	Кол. на 1 сб.ед.

**УСТАНОВКА ГИДРОНАСОСОВ КЗК-12-3-0106750 (рисунок 188г)**

<b>188г</b>	1-16	КЗК-12-3-0106750	Установка гидронасосов	КЗК-12-3-0106010-01	1
	1	КЗК-12-3-0106030-02	Установка главного привода	КЗК-12-3-0106740	1
	2	КЗК-12-0601400	Насос	КЗК-12-3-0106740	1
	3	КЗК-12-0602900	Насос	КЗК-12-3-0106740	1
	4	A23.02.170	Хомут стяжной	КЗК-12-3-0106740	1
	5	КЗК-12-3-0106623	Полумуфта	КЗК-12-3-0106740	1
	6	КЗК-12-3-0106624	Обойма	КЗК-12-3-0106740	1
	7	КЗК-12-0602009-07	Рукав всасывающий	КЗК-12-3-0106740	1
	8	КИС 0107005	Прокладка	КЗК-12-3-0106740	1
	9	КИС 0118022	Прокладка	КЗК-12-3-0106740	1
	10	РСМ 10.05.04.612Б	Шпилька	КЗК-12-3-0106740	4
	11	УЭС 0000493	Шайба	КЗК-12-3-0106740	4
	12		Болт М8-6х30 – 7796	КЗК-12-3-0106740	4
	13		Гайка М14-6G – 5915	КЗК-12-3-0106740	4
	14		Кольцо В35 – 13941	КЗК-12-3-0106740	2
	15		Шайба 8Т 65Г – 6402	КЗК-12-3-0106740	4
16		Шайба 14 65Г – 6402	КЗК-12-3-0106740	4	

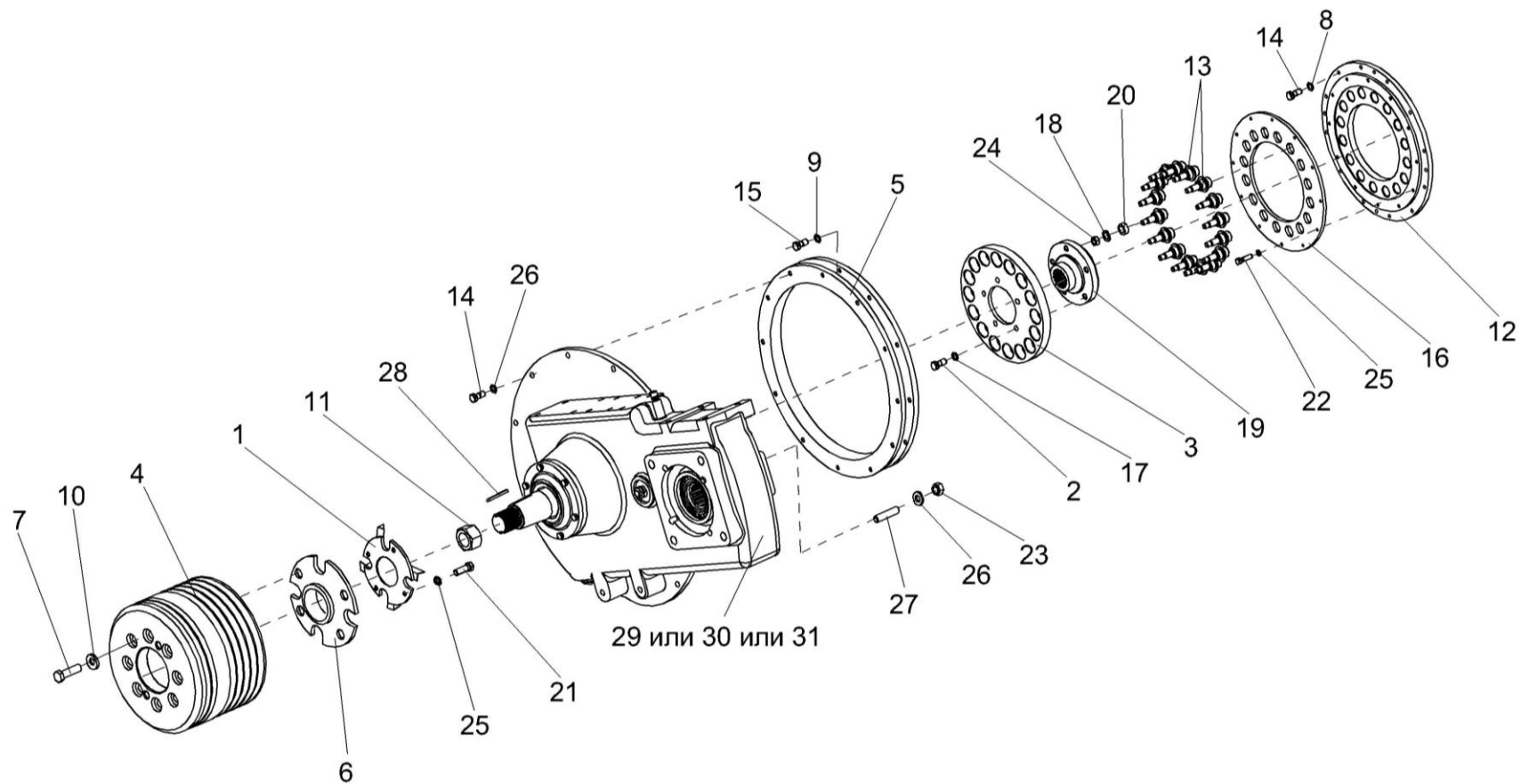


Рисунок 189 – Установка главного привода

№ рис	№ поз	Обозначение	Наименование	Куда входит	
				Обозначение	Кол. на 1 сб.ед.
<b>УСТАНОВКА ГЛАВНОГО ПРИВОДА (рисунок 189)</b>					
<b>189</b>	1-29	КЗК-12-3-0106030	Установка главного привода	КЗК-12-3-0106730	1
	1-28,30	КЗК-12-3-0106030-01	Установка главного привода	КЗК-12-3-0106740	1
	1-28,31	КЗК-12-3-0106030-02	Установка главного привода	КЗК-12-3-0106750	1
	2,3,17,19	КЗК-12-3-0106050	Диск ведомый	КЗК-12-3-0106030	1
				КЗК-12-3-0106030-01	1
				КЗК-12-3-0106030-02	1
	12,13, 16,22,25	УЭС-6-0400040	Проставка	КЗК-12-3-0106030	1
				КЗК-12-3-0106030-01	1
				КЗК-12-3-0106030-02	1
	1	КЗК-12-3-0106480	Вентилятор	КЗК-12-3-0106030	1
				КЗК-12-3-0106030-01	1
				КЗК-12-3-0106030-02	1
	2	14-0150	Шайба	КЗК-12-3-0106050	5
	3	КЗК-12-3-0106102	Диск ведомый	КЗК-12-3-0106050	1
	4	КЗК-12-3-0106103	Шкив	КЗК-12-3-0106030	1
				КЗК-12-3-0106030-01	1
				КЗК-12-3-0106030-02	1
	5	КЗК-12-3-0106204	Проставка	КЗК-12-3-0106030	1
				КЗК-12-3-0106030-01	1
				КЗК-12-3-0106030-02	1
	6	КЗК-12-3-0106603	Ступица шкива	КЗК-12-3-0106030	1
КЗК-12-3-0106030-01				1	
КЗК-12-3-0106030-02				1	



№ рис	№ поз	Обозначение	Наименование	Куда входит	
				Обозначение	Кол. на 1 сб.ед.
189	7	КЗК-12-3-0106604	Болт	КЗК-12-3-0106030	4
				КЗК-12-3-0106030-01	4
				КЗК-12-3-0106030-02	4
	8	КСН 0100665-01	Шайба	КЗК-12-3-0106030	16
				КЗК-12-3-0106030-01	16
				КЗК-12-3-0106030-02	16
	9	УЭС 0100607	Шайба	КЗК-12-3-0106030	12
				КЗК-12-3-0106030-01	12
				КЗК-12-3-0106030-02	12
10	УЭС 0108415	Шайба	Шайба	КЗК-12-3-0106030	4
				КЗК-12-3-0106030-01	4
				КЗК-12-3-0106030-02	4
11	УЭС 0108611	Гайка	Гайка	КЗК-12-3-0106030	1
				КЗК-12-3-0106030-01	1
				КЗК-12-3-0106030-02	1
12	УЭС-6-0400101	Проставка	Проставка	УЭС-6-0400040	1
13	УЭС-6-0400601	Палец	Палец	УЭС-6-0400040	16
14	УЭС-6-0400602-01	Болт	Болт	КЗК-12-3-0106030	25
				КЗК-12-3-0106030-01	25
				КЗК-12-3-0106030-02	25
15	УЭС-6-0400618	Болт	Болт	КЗК-12-3-0106030	12
				КЗК-12-3-0106030-01	12
				КЗК-12-3-0106030-02	12
16	УЭС-7-0400401А	Диск	Диск	УЭС-6-0400040	1
17	31-0414	Болт крепления маховика	Болт крепления маховика	КЗК-12-3-0106050	5

№ рис	№ поз	Обозначение	Наименование	Куда входит	
				Обозначение	Кол. на 1 сб.ед.
189	18	31.01-2165	Шайба	КЗК-12-3-0106030	16
				КЗК-12-3-0106030-01	16
				КЗК-12-3-0106030-02	16
	19	31.01-2196	Втулка шлицевая	КЗК-12-3-0106050	1
	20	31.01-2199	Амортизатор	КЗК-12-3-0106030	16
КЗК-12-3-0106030-01				16	
КЗК-12-3-0106030-02				16	
	21		Болт М8-6х20 – 7796	КЗК-12-3-0106030	4
КЗК-12-3-0106030-01				4	
КЗК-12-3-0106030-02				4	
	22		Болт М8-6х30 – 7796	УЭС-6-0400040	12
	23		Гайка М10-6G – 5915	КЗК-12-3-0106030	3
КЗК-12-3-0106030-01				3	
КЗК-12-3-0106030-02				3	
	24		Гайка М14-6G – 2526	КЗК-12-3-0106030	32
КЗК-12-3-0106030-01				32	
КЗК-12-3-0106030-02				32	
	25		Шайба 8Т 65Г – 6402	КЗК-12-3-0106030	4
КЗК-12-3-0106030-01				4	
КЗК-12-3-0106030-02				4	
УЭС-6-0400040				12	
	26		Шайба 10Т 65Г – 6402	КЗК-12-3-0106030	12
КЗК-12-3-0106030-01				12	
КЗК-12-3-0106030-02				12	
	27		Шпилька 2 М10-6х35 – 22038	КЗК-12-3-0106030	3
КЗК-12-3-0106030-01				3	
КЗК-12-3-0106030-02				3	

№ рис	№ поз	Обозначение	Наименование	Куда входит	
				Обозначение	Кол. на 1 сб.ед.
189	28		Шпонка 2-8x7x32 – 23360	K3K-12-3-0106030	1
				K3K-12-3-0106030-01	1
				K3K-12-3-0106030-02	1
	29		Редуктор S8118124003 ("Bondioli-Pavessi", Италия)	K3K-12-3-0106030	1
	30	K3K-12-011400	Мультипликатор	K3K-12-3-0106030-01	1
	31	K3K-12-011400-01	Мультипликатор	K3K-12-3-0106030-02	1

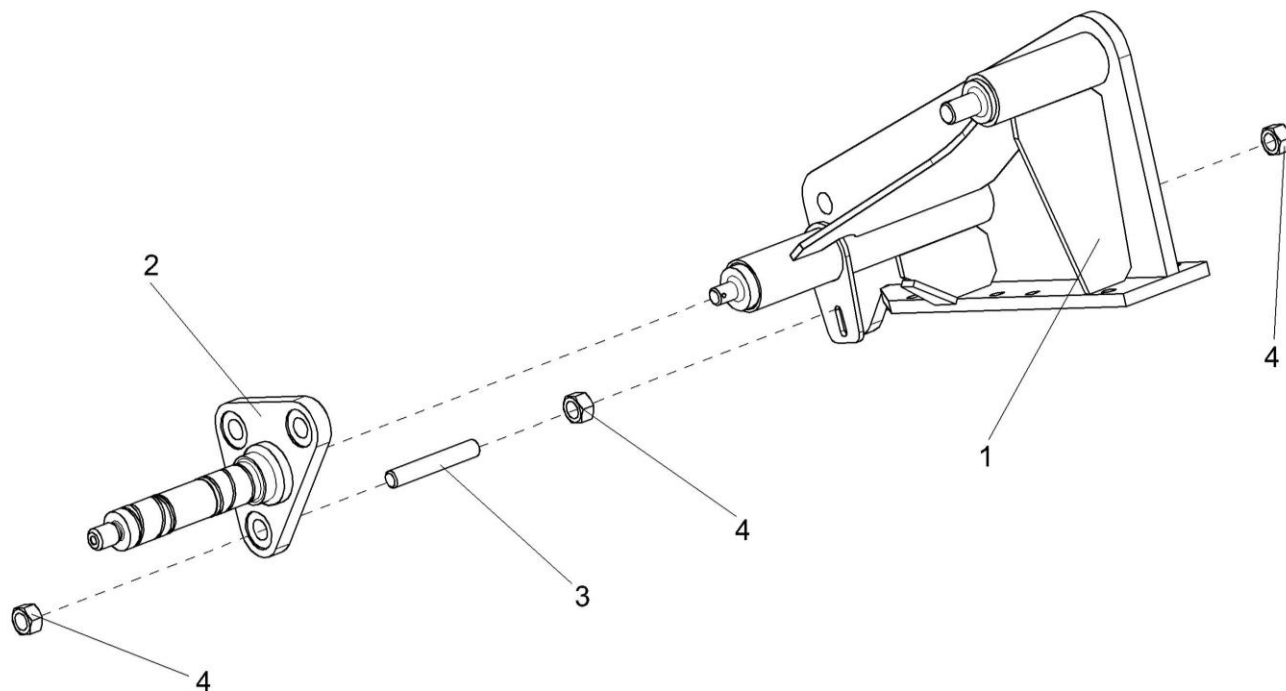


Рисунок 190 – Опора КЗК-12-0220090А

№ рис	№ поз	Обозначение	Наименование	Куда входит	
				Обозначение	Кол. на 1 сб.ед.
<b>ОПОРА КЗК-12-3-0220090А (рисунок 190)</b>					
<b>190</b>	1-4	КЗК-12-3-0220090А	Опора	КЗК-12-3-0106010-01	1
	1	КЗК-12-3-0220100	Опора	КЗК-12-3-0220090А	1
	2	КЗК-12-3-0220150	Ось	КЗК-12-3-0220090А	1
	3	КЗК-12-3-0220603	Шпилька	КЗК-12-3-0220090А	3
	4		Гайка М16х1,5-6G – 5915	КЗК-12-3-0220090А	9

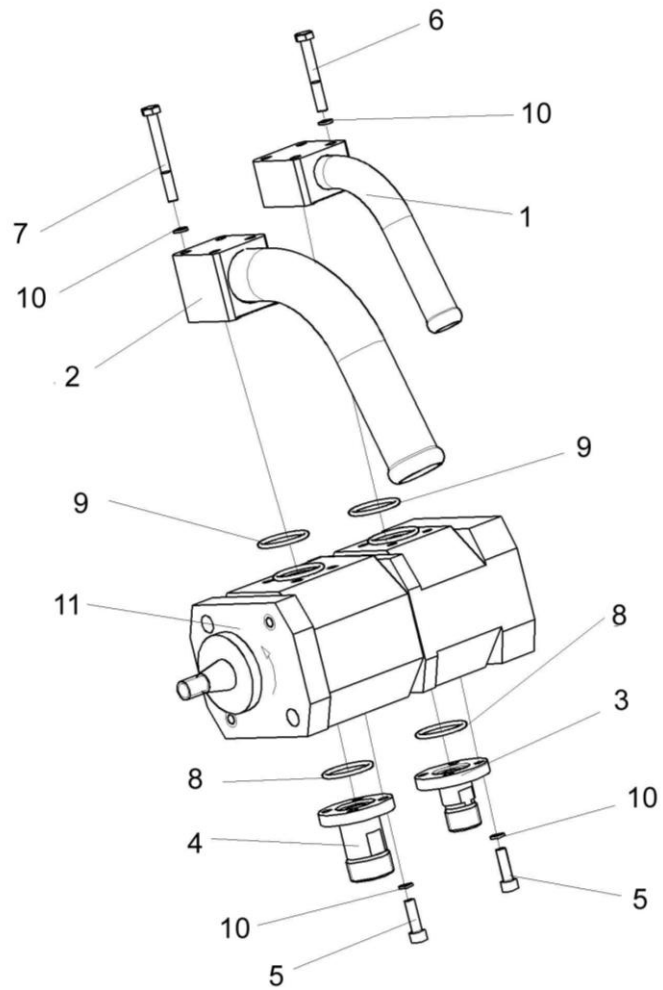


Рисунок 191 – Гидронасос двухсекционный КЗК-12-0602910А

№ рис	№ поз	Обозначение	Наименование	Куда входит	
				Обозначение	Кол. на 1 сб.ед.

**ГИДРОНАСОС ДВУХСЕКЦИОННЫЙ КЗК-12-0602910А (рисунок 191)**

<b>191</b>	1-11	КЗК-12-0602910А	Гидронасос двухсекционный	КЗК-12-3-0106730	1
	1	КЗК-12-0602920А	Фланец	КЗК-12-0602910А	1
	2	КЗК-12-0602930	Фланец	КЗК-12-0602910А	1
	3	КЗК-12-0602625	Фланец	КЗК-12-0602910А	1
	4	КЗК-12-0602626	Фланец	КЗК-12-0602910А	1
	5		Болт М6-6ех20 – 7798	КЗК-12-0602910А	8
	6		Болт М6-6ех45 – 7798	КЗК-12-0602910А	4
	7		Болт М6-6ех55 – 7798	КЗК-12-0602910А	4
	8		Кольцо 019-023-25-2-2 – 18829/9833	КЗК-12-0602910А	2
	9		Кольцо 024-028-25-2-2 – 18829/9833	КЗК-12-0602910А	2
	10		Шайба 6Т 65Г – 6402	КЗК-12-0602910А	16
11		Насос двухсекционный HPLPB220SPMX6X4B208X5X4S T ("Bondioli -Pavessi", Италия)	КЗК-12-0602910А	1	

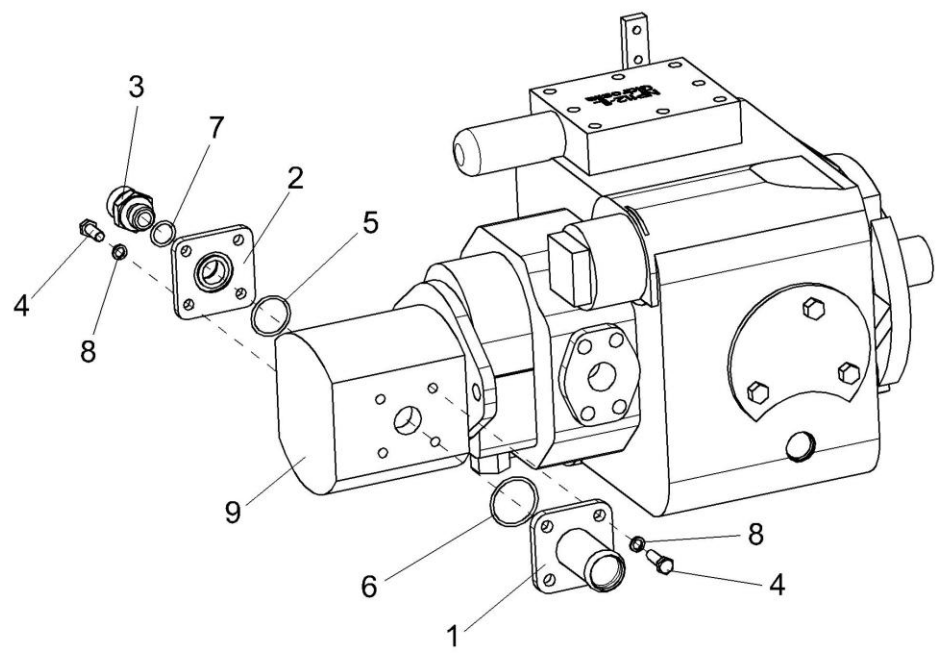


Рисунок 1916 – Насос K3K-12-0601400

№ рис	№ поз	Обозначение	Наименование	Куда входит	
				Обозначение	Кол. на 1 сб.ед.
<b>НАСОС КЗК-12-0601400 (рисунок 1916)</b>					
<b>1916</b>	1-9	КЗК-12-0601400	Насос	КЗК-12-3-0106750	1
	1	КПК 0800090	Фланец	КЗК-12-0602900	1
	2	КИЛ 0118661	Фланец	КЗК-12-0602900	1
	3	УЭС-7-0602618	Штуцер	КЗК-12-0602900	1
	4		Болт М8-6х20 – 7796	КЗК-12-0602900	8
	5		Кольцо 030-034-25-2-2 – 18829/9833	КЗК-12-0602900	1
	6		Кольцо 036-042-36-2-2 – 18829/9833	КЗК-12-0602900	1
	7		Кольцо уплотнительное 16,5х2,5 70 NBR (Германия, "Freudenberg Simrit KG")	КЗК-12-0602900	1
	8		Шайба 8 65Г – 6402	КЗК-12-0602900	8
9		Тандем насосов ТН112-2 (NP112.6MHR/D2BE5B)+(GP20N - 3R2.5AA 4A) У1 (Украина, ОАО "Гидросила")	КЗК-12-0602900	1	



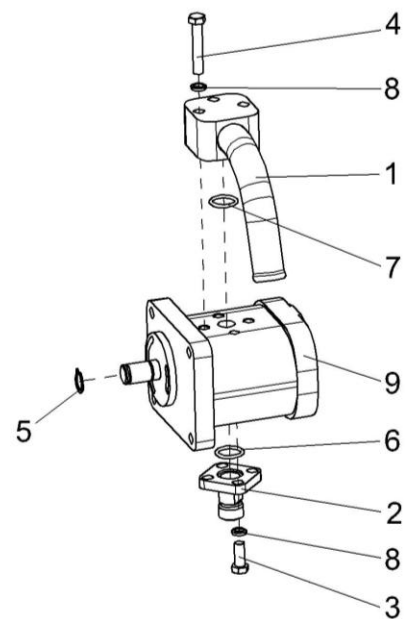


Рисунок 191в – Насос КЗК-12-0602900

№ рис	№ поз	Обозначение	Наименование	Куда входит	
				Обозначение	Кол. на 1 сб.ед.
<b>НАСОС КЗК-12-0602900 (рисунок 191в)</b>					
<b>191в</b>	1-9	КЗК-12-0602900	Насос	КЗК-12-3-0106750	1
	1	КЗК-12-0602950	Фланец	КЗК-12-0602900	1
	2	КЗК-12-06029605	Фланец	КЗК-12-0602900	1
	3		Болт М8-6х20 – 7796	КЗК-12-0602900	4
	4		Болт М8-6х45 – 7796	КЗК-12-0602900	3
	5		Кольцо В15 – 13942	КЗК-12-0602900	1
	6		Кольцо 017-021-25-2-2 – 18829/9833	КЗК-12-0602900	1
	7		Кольцо 019-023-25-2-2 – 18829/9833	КЗК-12-0602900	1
	8		Шайба 8 65Г – 6402	КЗК-12-0602900	7
9		Насос шестеренный НШ10Г-3Л	КЗК-12-0602900	1	

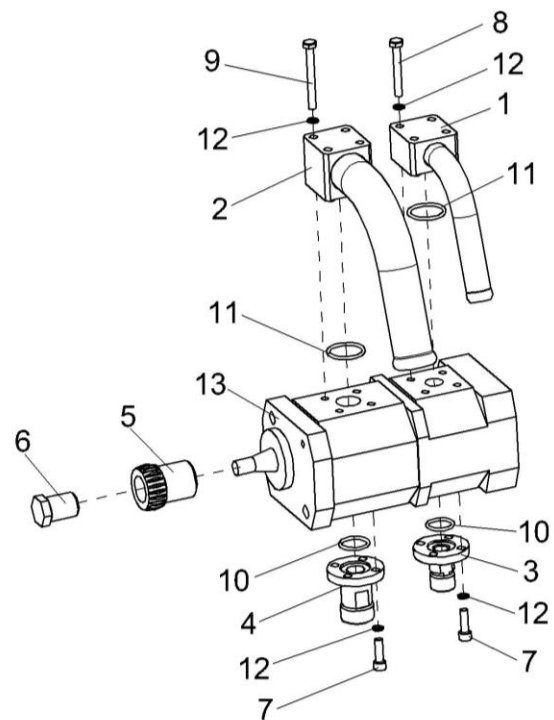


Рисунок 191г – Гидронасос двухсекционный КЗК-12-0602940А

№ рис	№ поз	Обозначение	Наименование	Куда входит	
				Обозначение	Кол. на 1 сб.ед.

**ГИДРОНАСОС ДВУХСЕКЦИОННЫЙ КЗК-12-0602940А (рисунок 191г)**

<b>191г</b>	1-11	КЗК-12-0602940А	Гидронасос двухсекционный	КЗК-12-3-0106740	1
	1	КЗК-12-0602920А	Фланец	КЗК-12-0602940А	1
	2	КЗК-12-0602930	Фланец	КЗК-12-0602940А	1
	3	КЗК-12-0602625	Фланец	КЗК-12-0602940А	1
	4	КЗК-12-0602626	Фланец	КЗК-12-0602940А	1
	5	КЗК-12-0602629	Полумуфта	КЗК-12-0602940А	1
	6	КЗК-12-0602631	Гайка	КЗК-12-0602940А	1
	7		Болт М6-6ех20 – 7798	КЗК-12-0602940А	8
	8		Болт М6-6ех45 – 7798	КЗК-12-0602940А	4
	9		Болт М6-6ех55 – 7798	КЗК-12-0602940А	4
	10		Кольцо 019-023-25-2-2 – 18829/9833	КЗК-12-0602940А	2
	11		Кольцо 024-028-25-2-2 – 18829/9833	КЗК-12-0602940А	2
	12		Шайба 6Т 65Г – 6402	КЗК-12-0602940А	16
13		Насос двухсекционный HPLPB220SPMX6X4B208X5X4S Т ("Bondioli -Pavessi", Италия)	КЗК-12-0602940А	1	

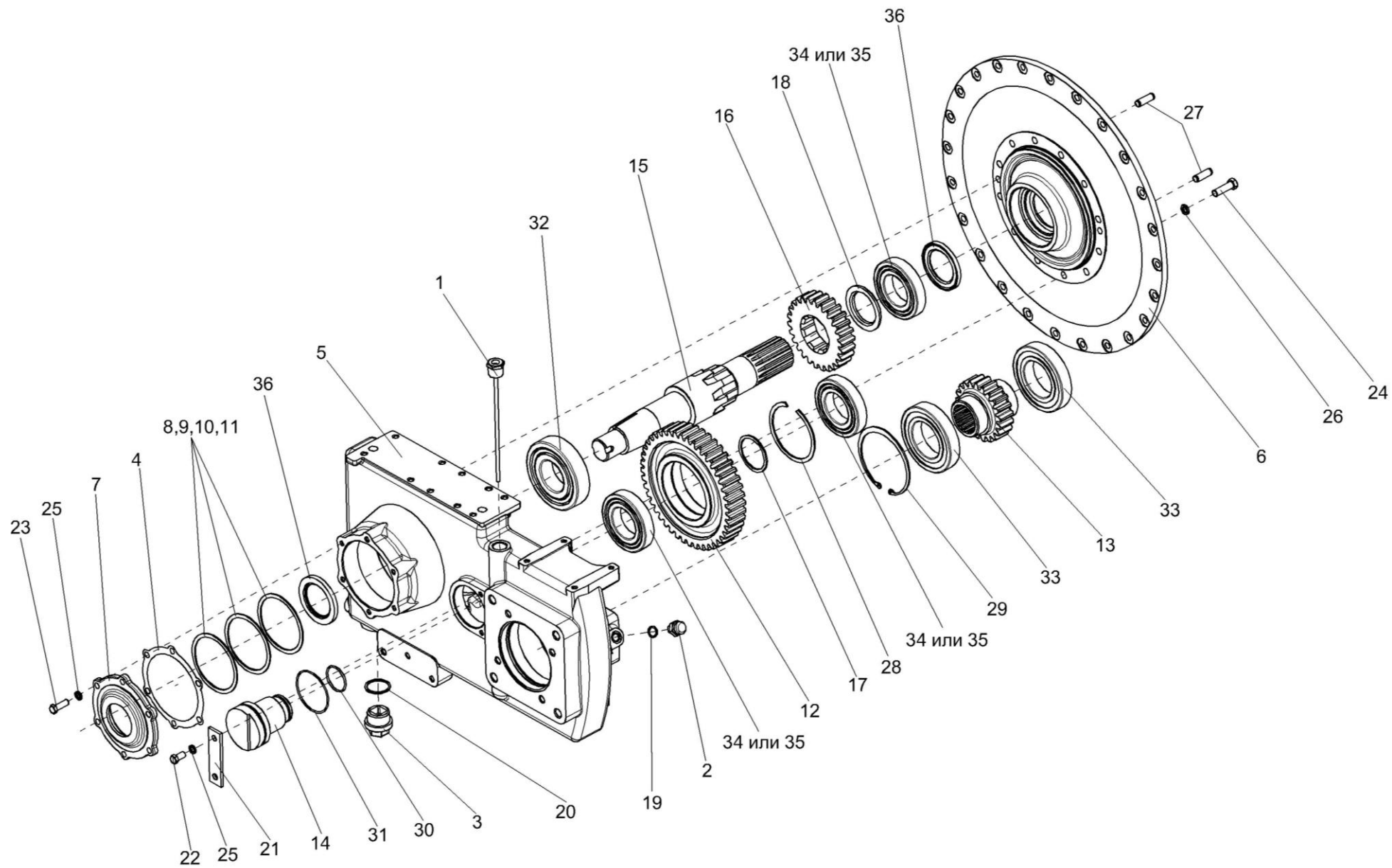


Рисунок 191д – Мультипликатор КЗК-12-0114000

№ рис	№ поз	Обозначение	Наименование	Куда входит	
				Обозначение	Кол. на 1 сб.ед.
<b>МУЛЬТИПЛИКАТОР КЗК-12-0114000 (рисунок 191д)</b>					
<b>191д</b>	1-36	КЗК-12-0114000	Мультипликатор	КЗК-12-3-0106030-01	1
	12,17,28,34,35	КЗК-12-0114010	Шестерня	КЗК-12-0114000	1
	14,30,31	КЗК-12-0114040	Ось	КЗК-12-0114000	1
	1	КВС-2-0104120	Маслоуказатель	КЗК-12-0114000	1
	2	РФ 00.01.000	Сапун	КЗК-12-0114000	1
	3	3518020-43450	Пробка магнитная	КЗК-12-0114000	1
	4	КЗК-12-0114001	Прокладка	КЗК-12-0114000	1
	5	КЗК-12-0114111	Корпус	КЗК-12-0114000	
	6	КЗК-12-0114112	Крышка	КЗК-12-0114000	1
	7	КЗК-12-0114113	Крышка	КЗК-12-0114000	1
	8	КЗК-12-0114501	Прокладка регулировочная	КЗК-12-0114000	2 наиб. кол.
	9	КЗК-12-0114501-01	Прокладка регулировочная	КЗК-12-0114000	1 наиб. кол.
	10	КЗК-12-0114501-02	Прокладка регулировочная	КЗК-12-0114000	1 наиб. кол.
	11	КЗК-12-0114501-03	Прокладка регулировочная	КЗК-12-0114000	2 наиб. кол.
	12	КЗК-12-0114601	Шестерня	КЗК-12-0114010	1
	13	КЗК-12-0114603	Шестерня	КЗК-12-0114000	1
14	КЗК-12-0114604	Ось	КЗК-12-0114040	1	
15	КЗК-12-0114605	Вал	КЗК-12-0114000	1	
16	КЗК-12-0114607	Шестерня	КЗК-12-0114000	1	

№ рис	№ поз	Обозначение	Наименование	Куда входит		
				Обозначение	Кол. на 1 сб.ед.	
191д	17	КЗК-12-0114801	Кольцо	КЗК-12-0114010	1	
	18	КЗК-12-0114802	Втулка	КЗК-12-0114000	1	
	19	КИС 0118005	Прокладка	КЗК-12-0114000	1	
	20	МК-23М.03.009	Кольцо уплотняющее	КЗК-12-0114000	1	
	21	ППК 0100507	Накладка	КЗК-12-0114000	1	
	22		Болт М10-6ех20 – 7796	КЗК-12-0114000	2	
	23		Болт М10-6ех30 – 7796	КЗК-12-0114000	6	
	24		Болт М12-6ех40 – 7796	КЗК-12-0114000	12	
	25		Шайба 10 65Г – 6402	КЗК-12-0114000	8	
	26		Шайба 12 65Г – 6402	КЗК-12-0114000	12	
	27		Штифт 12х36 – 3128	КЗК-12-0114000	2	
	28		Кольцо В110 – 13941	КЗК-12-0114010	1	
	29		Кольцо В125 – 13943	КЗК-12-0114000	1	
	30		Кольцо 045-050-30-2-2 – 18829/9833	КЗК-12-0114040	1	
	31		Кольцо 075-080-25-2-2 – 18829/9833	КЗК-12-0114040	1	
	32		Подшипник NJ312ЕСР (Швеция, «SKF»)	КЗК-12-0114000	1	
	33		Подшипник 6214 (Швеция, «SKF»)	КЗК-12-0114000	2	
	34			Подшипник NJ212ЕС (Швеция, «SKF»)	КЗК-12-0114000	1
				КЗК-12-0114010	2	
	35			Подшипник NJ212EG15	КЗК-12-0114000	1
				(Франция, «SNR»)	КЗК-12-0114010	2
	36		Манжета ВАUMX7 60-85-8 Артикул №389828 (Германия, «Freudenberg Simrit KG»)	КЗК-12-0114000	2	

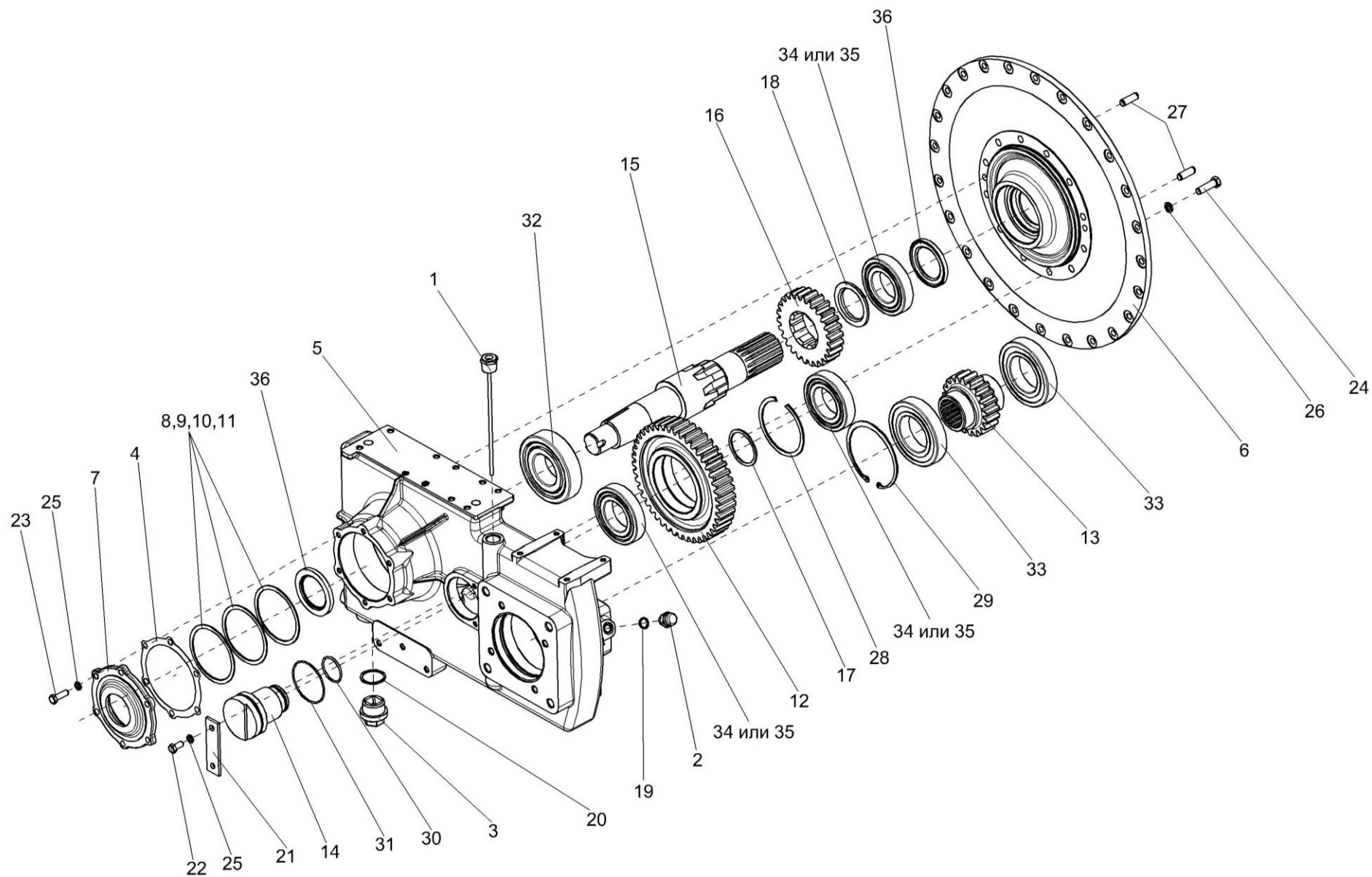


Рисунок 191е – Мультипликатор КЗК-12-0114000-01



№ рис	№ поз	Обозначение	Наименование	Куда входит	
				Обозначение	Кол. на 1 сб.ед.
<b>МУЛЬТИПЛИКАТОР КЗК-12-0114000-01 (рисунок 191е)</b>					
<b>191е</b>	1-36	КЗК-12-0114000-01	Мультипликатор	КЗК-12-3-0106030-02	1
	12,17,28,34,35	КЗК-12-0114010	Шестерня	КЗК-12-0114000-01	1
	14,30,31	КЗК-12-0114040	Ось	КЗК-12-0114000-01	1
	1	КВС-2-0104120	Маслоуказатель	КЗК-12-0114000-01	1
	2	РФ 00.01.000	Сапун	КЗК-12-0114000-01	1
	3	3518020-43450	Пробка магнитная	КЗК-12-0114000-01	1
	4	КЗК-12-0114001	Прокладка	КЗК-12-0114000-01	1
	5	КЗК-12-0114111	Корпус	КЗК-12-0114000-01	
	6	КЗК-12-0114112	Крышка	КЗК-12-0114000-01	1
	7	КЗК-12-0114113	Крышка	КЗК-12-0114000-01	1
	8	КЗК-12-0114501	Прокладка регулировочная	КЗК-12-0114000-01	2 наиб. кол.
	9	КЗК-12-0114501-01	Прокладка регулировочная	КЗК-12-0114000-01	1 наиб. кол.
	10	КЗК-12-0114501-02	Прокладка регулировочная	КЗК-12-0114000-01	1 наиб. кол.
	11	КЗК-12-0114501-03	Прокладка регулировочная	КЗК-12-0114000-01	2 наиб. кол.
	12	КЗК-12-0114601	Шестерня	КЗК-12-0114010	1
	13	КЗК-12-0114603	Шестерня	КЗК-12-0114000-01	1
	14	КЗК-12-0114604	Ось	КЗК-12-0114040	1
	15	КЗК-12-0114605	Вал	КЗК-12-0114000-01	1

№ рис	№ поз	Обозначение	Наименование	Куда входит	
				Обозначение	Кол. на 1 сб.ед.
191е	16	КЗК-12-0114607	Шестерня	КЗК-12-0114000-01	1
	17	КЗК-12-0114801	Кольцо	КЗК-12-0114010	1
	18	КЗК-12-0114802	Втулка	КЗК-12-0114000-01	1
	19	КИС 0118005	Прокладка	КЗК-12-0114000-01	1
	20	МК-23М.03.009	Кольцо уплотняющее	КЗК-12-0114000-01	1
	21	ППК 0100507	Накладка	КЗК-12-0114000-01	1
	22		Болт М10-6ех20 – 7796	КЗК-12-0114000-01	2
	23		Болт М10-6ех30 – 7796	КЗК-12-0114000-01	6
	24		Болт М12-6ех40 – 7796	КЗК-12-0114000-01	12
	25		Шайба 10 65Г – 6402	КЗК-12-0114000-01	8
	26		Шайба 12 65Г – 6402	КЗК-12-0114000-01	12
	27		Штифт 12х36 – 3128	КЗК-12-0114000-01	2
	28		Кольцо В110 – 13941	КЗК-12-0114010	1
	29		Кольцо В125 – 13943	КЗК-12-0114000-01	1
	30		Кольцо 045-050-30-2-2 – 18829/9833	КЗК-12-0114040	1
	31		Кольцо 075-080-25-2-2 – 18829/9833	КЗК-12-0114040	1
	32		Подшипник NJ312ЕСР (Швеция, "SKF")	КЗК-12-011400	1
	33		Подшипник 6214 (Швеция, "SKF")	КЗК-12-0114000-01	2
	34		Подшипник NJ212ЕС (Швеция, "SKF")	КЗК-12-0114000-01 КЗК-12-0114010	1 2
	35		Подшипник NJ212EG15 (Франция, "SNR")	КЗК-12-0114000-01 КЗК-12-0114010	1 2
	36		Манжета ВАUMX7 60-85-8 Артикул №389828 (Германия, "Freudenberg Simrit KG")	КЗК-12-0114000-01	2

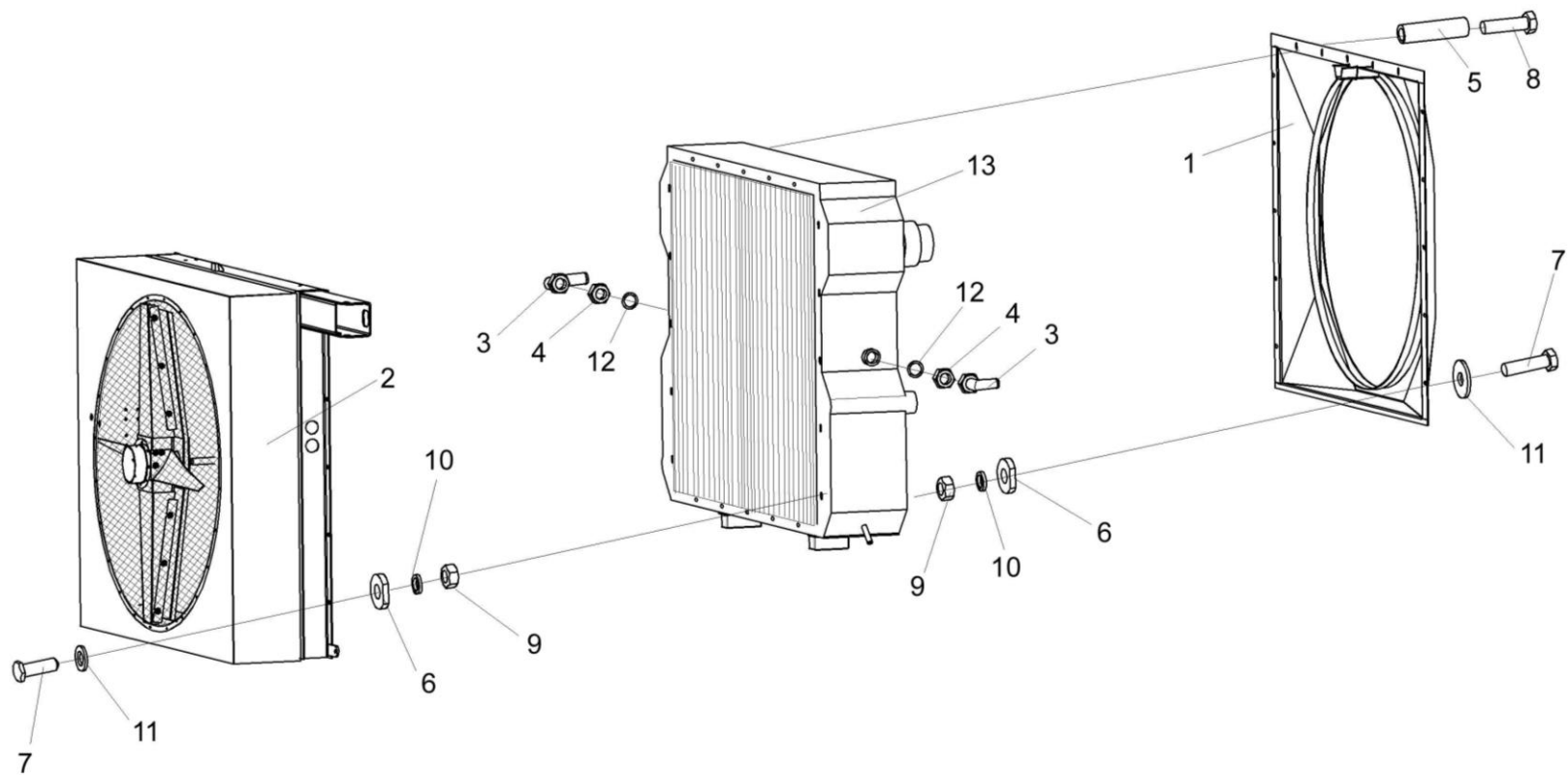


Рисунок 192 – Радиатор КЗК-12-3-0106040

№ рис	№ поз	Обозначение	Наименование	Куда входит	
				Обозначение	Кол. на 1 сб.ед.
<b>РАДИАТОР КЗК-12-3-0106040 (рисунок 192)</b>					
<b>192</b>	1-13	КЗК-12-3-0106040	Радиатор	КЗК-12-3-0106000-01	1
	1	КЗК-12-3-0106120	Диффузор	КЗК-12-3-0106040	1
	2	КЗК-12-3-0112000	Воздухозаборник	КЗК-12-3-0106040	1
	3	КВС-1-0601110	Угольник	КЗК-12-3-0106040	2
	4	КВС-1-0601604	Контргайка	КЗК-12-3-0106040	2
	5	УЭС 1100803	Втулка	КЗК-12-3-0106040	1
	6	УЭС-7-0400405	Шайба	КЗК-12-3-0106040	24
	7		Болт М8-6х25 – 7796	КЗК-12-3-0106040	34
	8		Болт М8-6х65 – 7796	КЗК-12-3-0106040	1
	9		Гайка М8-6G – 5915	КЗК-12-3-0106040	34
	10		Шайба 8Т 65Г – 6402	КЗК-12-3-0106040	34
	11		Шайба А 8.01 – 6958	КЗК-12-3-0106040	35
	12		Кольцо 030-035-30-2-2 – 18829/9833	КЗК-12-3-0106040	2
13		Блок радиаторов БР-300.1301.000	КЗК-12-3-0106040	1	

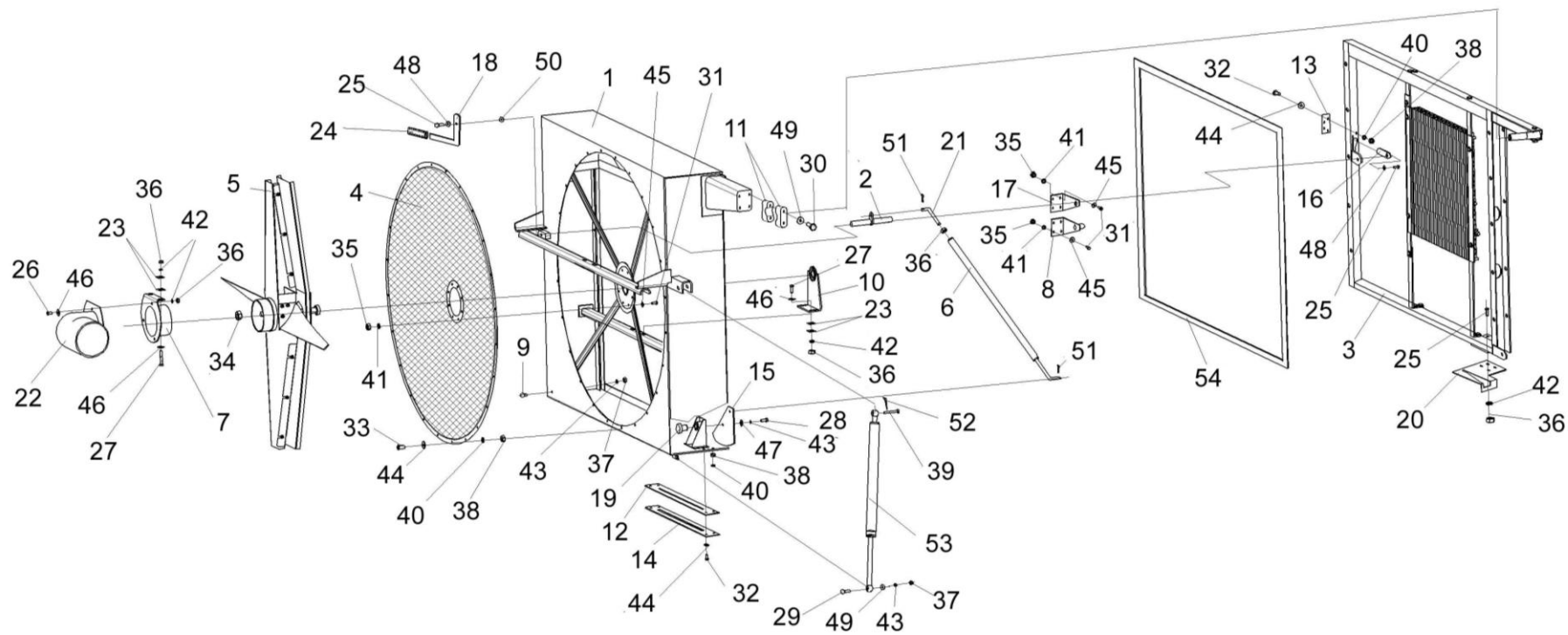


Рисунок 193 – Воздухозаборник КЗК-12-3-0112000

№ рис	№ поз	Обозначение	Наименование	Куда входит	
				Обозначение	Кол. на 1 сб.ед.

**ВОЗДУХОЗАБОРНИК КЗК-12-3-0112000 (рисунок 193)**

<b>193</b>	1-54	КЗК-12-3-0112000	Воздухозаборник	КЗК-12-3-0106040	1
	1	КЗК-12-3-0112010	Диффузор	КЗК-12-3-0112000	1
	2	КЗК-12-3-0112070	Рычаг	КЗК-12-3-0112000	1
	3	КЗК-12-3-0112080	Рама	КЗК-12-3-0112000	1
	4	КЗК-12-3-0112120	Сетка	КЗК-12-3-0112000	1
	5	КЗК-12-3-0112130А	Пылесъемник	КЗК-12-3-0112000	1
	6	КЗК-12-3-0112140	Тяга	КЗК-12-3-0112000	1
	7	КЗК-10-0112150	Опора	КЗК-12-3-0112000	1
	8	КЗК-10-0112260	Кронштейн	КЗК-12-3-0112000	1
	9	КЗР 0101260	Ручка	КЗК-12-3-0112000	1
	10	УЭС-7-0404050	Опора	КЗК-12-3-0112000	1
	11	КЗК-12-3-0112001	Корпус подшипника	КЗК-12-3-0112000	4
	12	КЗК-12-3-0112002А	Прокладка	КЗК-12-3-0112000	1
	13	КЗК-12-3-0112003	Прокладка	КЗК-12-3-0112000	1
	14	КЗК-12-3-0112431	Пластина	КЗК-12-3-0112000	1
	15	КЗК-10-0112442	Пластина	КЗК-12-3-0112000	1
	16	КЗК-10-0112443	Пластина	КЗК-12-3-0112000	1
17	КЗК-10-0112444	Кронштейн	КЗК-12-3-0112000	1	

№ рис	№ поз	Обозначение	Наименование	Куда входит	
				Обозначение	Кол. на 1 сб.ед.
193	18	КЗК-10-0112446	Кронштейн	КЗК-12-3-0112000	1
	19	КЗК-10-0112617	Бонка	КЗК-12-3-0112000	1
	20	КЗК-10-0112456	Кронштейн	КЗК-12-3-0112000	1
	21	КЗК-10-0112614	Тяга	КЗК-12-3-0112000	1
	22	УЭС-7-0000002	Патрубок	КЗК-12-3-0112000	1
	23	УЭС-7-0000502	Прокладка	КЗК-12-3-0112000	70
	24	3.115-34120	Рукоятка руля левая	КЗК-12-3-0112000	1
	25		Болт М8-6ех25 – 7796	КЗК-12-3-0112000	6
	26		Болт М8-6ех35 – 7796	КЗК-12-3-0112000	3
	27		Болт М8-6ех55 – 7796	КЗК-12-3-0112000	4
	28		Болт М10-6ех25 – 7796	КЗК-12-3-0112000	1
	29		Болт М10-6ех45 – 7796	КЗК-12-3-0112000	1
	30		Болт М10-6ех75 – 7796	КЗК-12-3-0112000	4
	31		Болт М6-6ех16 – 7798	КЗК-12-3-0112000	16
	32		Винт В.М5-6ех16 – 17473	КЗК-12-3-0112000	9
	33		Винт В2.М5-6ех14 – 17475	КЗК-12-3-0112000	24
	34		Гайка М12х1,25-6G – 2526	КЗК-12-3-0112000	1
	35		Гайка М6-6G – 5915	КЗК-12-3-0112000	16
	36		Гайка М8-6G – 5915	КЗК-12-3-0112000	11
	37		Гайка М10-6G – 5915	КЗК-12-3-0112000	3

№ рис	№ поз	Обозначение	Наименование	Куда входит	
				Обозначение	Кол. на 1 сб.ед.
193	38		Гайка М5-6G – 5927	КЗК-12-3-0112000	33
	39		Ось 6-10 b12x30 – 9650	КЗК-12-3-0112000	1
	40		Шайба 5 65Г – 6402	КЗК-12-3-0112000	33
	41		Шайба 6Т 65Г – 6402	КЗК-12-3-0112000	16
	42		Шайба 8Т 65Г – 6402	КЗК-12-3-0112000	11
	43		Шайба 10Т 65Г – 6402	КЗК-12-3-0112000	4
	44		Шайба А 5.01 – 6958	КЗК-12-3-0112000	33
	45		Шайба А 6.01 – 6958	КЗК-12-3-0112000	16
	46		Шайба А 8.01 – 6958	КЗК-12-3-0112000	17
	47		Шайба А 10.01 – 6958	КЗК-12-3-0112000	2
	48		Шайба С.8.05 – 11371	КЗК-12-3-0112000	6
	49		Шайба С.10.05 – 11371	КЗК-12-3-0112000	6
	50		Шайба С.16.05 – 11371	КЗК-12-3-0112000	14
	51		Шплинт 3,2x16 – 397	КЗК-12-3-0112000	2
52		Шплинт 3,2x25 – 397	КЗК-12-3-0112000	1	
53		Пружина газовая 2109Lx 0700N («Stabilus», Германия)	КЗК-12-3-0112000	1	
54		Профиль 2107-6107018 (L=4,4 м)	КЗК-12-3-0112000	1	



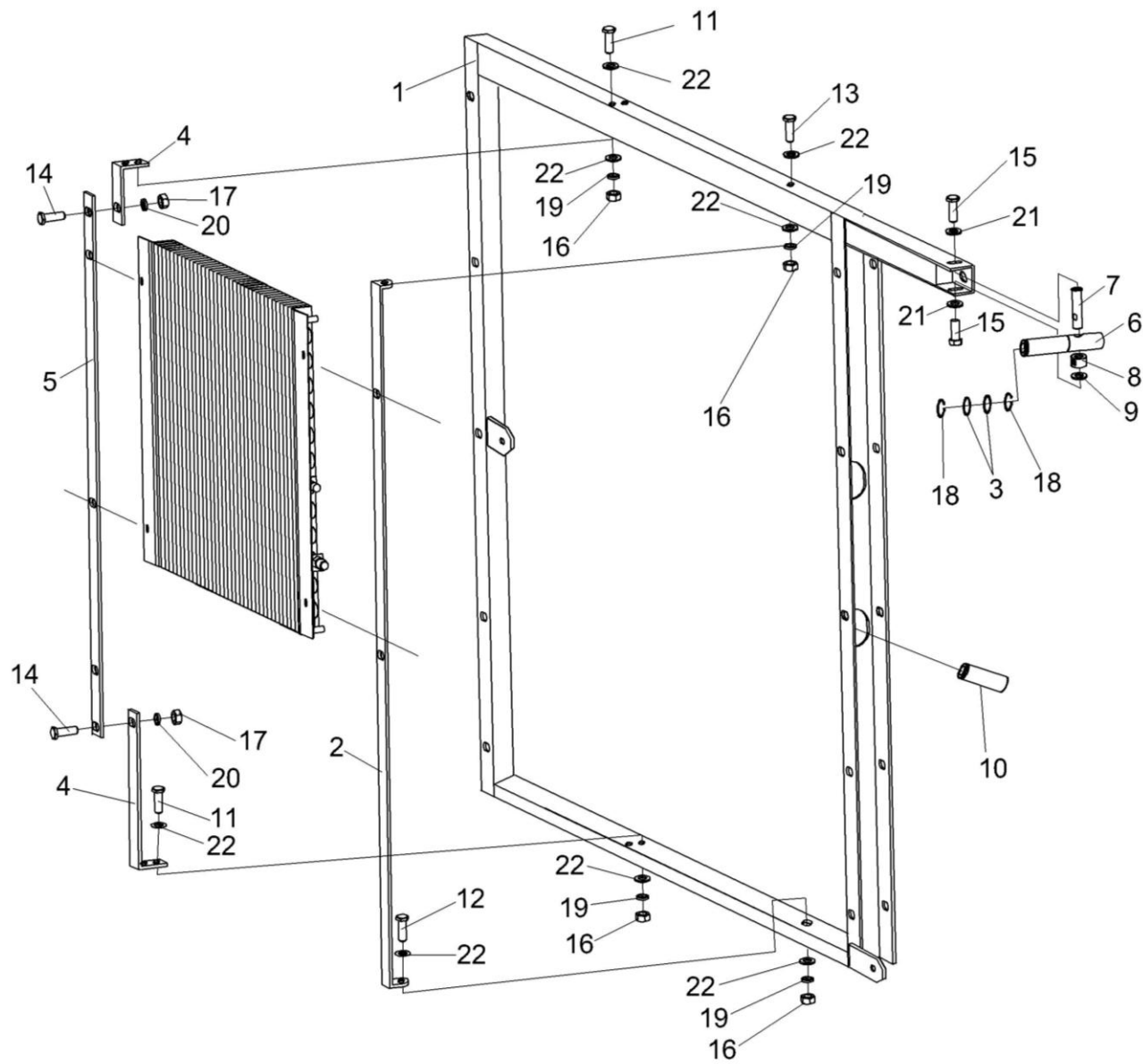


Рисунок 194 – Рама КЗК-12-3-0112080

№ рис	№ поз	Обозначение	Наименование	Куда входит	
				Обозначение	Кол. на 1 сб.ед.
<b>РАМА КЗК-12-3-0112080 (рисунок 194)</b>					
<b>194</b>	1-22	КЗК-12-3-0112080	Рама	КЗК-12-3-0112000	1
	1	КЗК-12-3-0112030	Рама	КЗК-12-3-0112080	1
	2	КЗК-12-3-0112424	Кронштейн	КЗК-12-3-0112080	1
	3	КЗК-12-3-0112426	Шайба	КЗК-12-3-0112080	2
	4	КЗК-12-3-0112433	Кронштейн	КЗК-12-3-0112080	2
	5	КЗК-12-3-0112437	Уголок	КЗК-12-3-0112080	1
	6	КЗК-12-3-0112602А	Ось	КЗК-12-3-0112080	1
	7	КЗК-12-3-0112603А	Ось	КЗК-12-3-0112080	1
	8	КЗК-12-3-0112802	Втулка	КЗК-12-3-0112080	1
	9	КЗК-10-0112462	Шайба	КЗК-12-3-0112080	4
	10	КГС 0120032-01	Втулка	КЗК-12-3-0112080	2
	11		Болт М8-6ех20 – 7796	КЗК-12-3-0112080	4
	12		Болт М8-6ех30 – 7796	КЗК-12-3-0112080	1
	13		Болт М8-6ех55 – 7796	КЗК-12-3-0112080	1
	14		Болт М10-6ех20 – 7796	КЗК-12-3-0112080	2
	15		Болт М12-6ех25 – 7796	КЗК-12-3-0112080	2
	16		Гайка М8-6G – 5915	КЗК-12-3-0112080	6
17		Гайка М10-6G – 5915	КЗК-12-3-0112080	2	

№ рис	№ поз	Обозначение	Наименование	Куда входит	
				Обозначение	Кол. на 1 сб.ед.
194	18		Кольцо В35 – 13942	КЗК-12-3-0112080	2
	19		Шайба 8Т 65Г – 6402	КЗК-12-3-0112080	6
	20		Шайба 10Т 65Г – 6402	КЗК-12-3-0112080	2
	21		Шайба А 12.01 – 6958	КЗК-12-3-0112080	2
	22		Шайба С.8.05 – 11371	КЗК-12-3-0112080	6

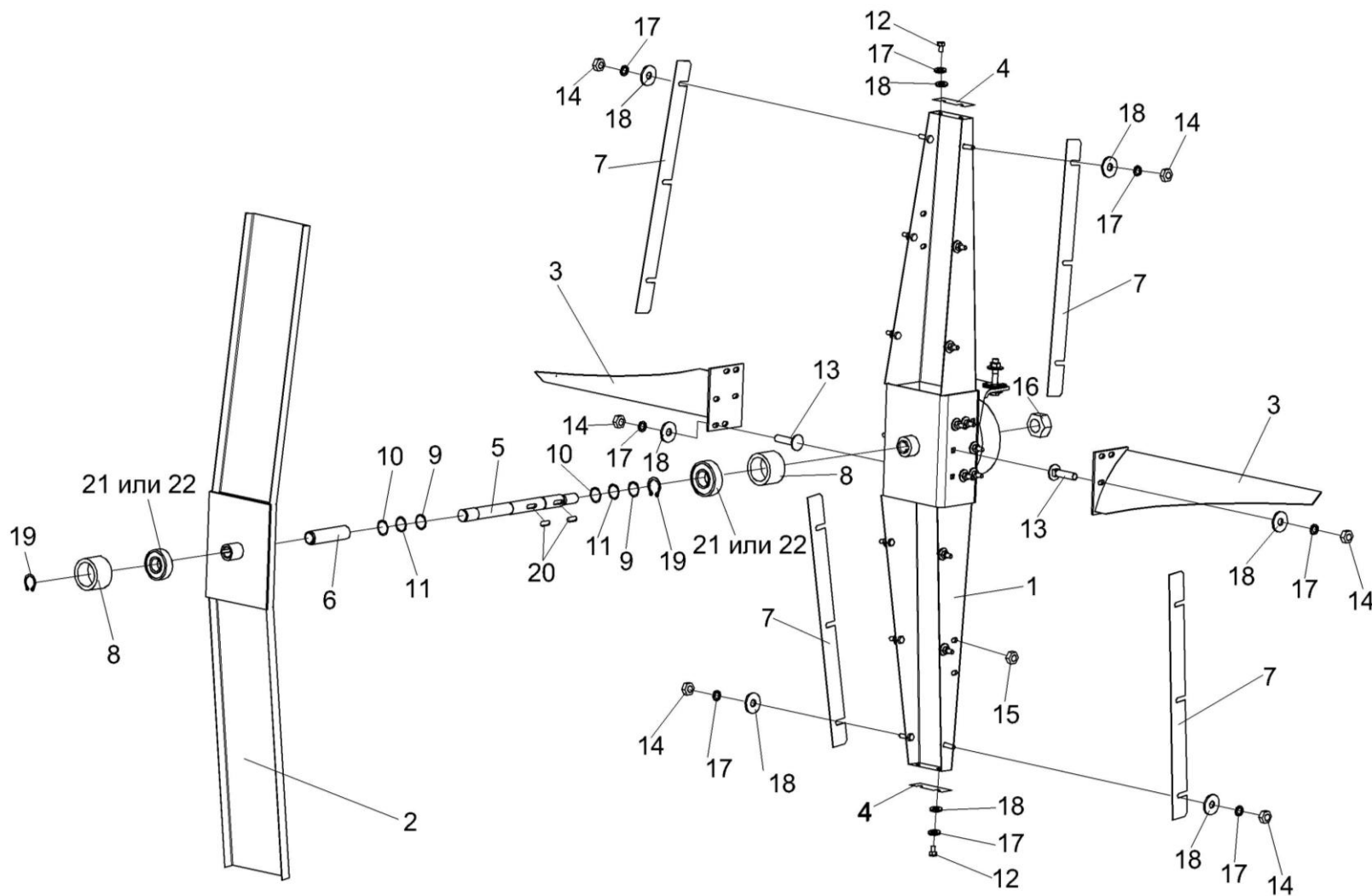


Рисунок 195 – Пылесъемник КЗК-12-3-0112130А

№ рис	№ поз	Обозначение	Наименование	Куда входит	
				Обозначение	Кол. на 1 сб.ед.
<b>ПЫЛЕСЪЕМНИК КЗК-12-3-0112130А (рисунок 195)</b>					
<b>195</b>	1-22	КЗК-12-3-0112130А	Пылесъемник	КЗК-12-3-0112000	1
	1	КЗК-12-0112090	Пылесъемник	КЗК-12-3-0112130А	2
	2	КЗК-12-0112110	Затенитель	КЗК-12-3-0112130А	1
	3	УЭС-7-0404040А	Лопасть	КЗК-12-3-0112130А	2
	4	КЗК-12-0112447	Щиток	КЗК-12-3-0112130А	2
	5	КЗК-12-0112601	Вал	КЗК-12-3-0112130А	1
	6	КЗК-12-0112801	Труба	КЗК-12-3-0112130А	1
	7	УЭС-7-0404416	Щиток	КЗК-12-3-0112130А	4
	8	УЭС-7-0404608	Втулка	КЗК-12-3-0112000	2
	9	УЭС 0602509	Кольцо	КЗК-12-3-0112130А	7
	10	СТВ 0105501	Кольцо	КЗК-12-3-0112130А	3
	11	СТВ 0105501-01	Кольцо	КЗК-12-3-0112130А	2
	12		Болт М6-6ех16 – 7798	КЗК-12-3-0112130А	4
	13		Болт М6-6ех25 – 7802	КЗК-12-3-0112130А	8
	14		Гайка М6-6G – 5915	КЗК-12-3-0112130А	20
	15		Гайка М8-6G – 5915	КЗК-12-3-0112130А	4
16		Гайка М12х1,25-6G – 2526	КЗК-12-3-0112130А КЗК-12-3-0112000	1 1	

№ рис	№ поз	Обозначение	Наименование	Куда входит	
				Обозначение	Кол. на 1 сб.ед.
195	17		Шайба 6Т 65Г – 6402	КЗК-12-3-0112130А	24
	18		Шайба А6.01 – 6958	КЗК-12-3-0112130А	36
	19		Кольцо В15 – 13942	КЗК-12-3-0112130А	2
	20		Шпонка 5х5х16 – 23360	КЗК-12-3-0112130А	2
	21		Подшипник 6202-2RSL ("SKF", Швеция)	КЗК-12-3-0112130А	2
	22		Подшипник 6202-2RSH ("SKF", Швеция)	КЗК-12-3-0112130А	2



№ рис	№ поз	Обозначение	Наименование	Куда входит	
				Обозначение	Кол. на 1 сб.ед.

**УСТАНОВКА БАЧКА РАСШИРИТЕЛЬНОГО КЗК-12-3-0106070 (рисунок 196)**

<b>196</b>	1-28	КЗК-12-3-0106070	Установка бачка расширительного	КЗК-12-3-0106000-01	1
	1	КЗК-12-3-0126910	Опора	КЗК-12-3-0106070	1
	2	КЗК-12-3-0106280	Труба опорная	КЗК-12-3-0106070	1
	3	КЗК-12-3-0106310	Бачок расширительный	КЗК-12-3-0106070	1
	4	КЗК-12-3-0106320	Хомут	КЗК-12-3-0106070	1
	5	КЗК-12-3-0106320-01	Хомут	КЗК-12-3-0106070	1
	6	КЗК-10-0106280	Тройник	КЗК-12-3-0106070	1
	7	КЗР 0700800-07	Хомут	КЗК-12-3-0106070	2
	8	УЭС-4-0400840	Пробка	КЗК-12-3-0106070	1
	9	КЗК-12-3-0106003	Рукав 14x23-1,6 – 10362(L=1160±10мм)	КЗК-12-3-0106070	1
	10	КЗК-12-3-0106004	Рукав 14x23-1,6 – 10362 (L=410±10 мм)	КЗК-12-3-0106070	1
	11	КЗК-12-3-0106005	Рукав 14x23-1,6 – 10362 (L=610±10 мм)	КЗК-12-3-0106070	1
	12	КЗК-12-3-0106006	Рукав 14x23-1,6 – 10362 (L=100±10 мм)	КЗК-12-3-0106070	1
	13	КЗК-12-3-0106007	Рукав 25x35-1,6 – 10362(L=1080±10мм)	КЗК-12-3-0106070	1
	14	КЗР 0701404-03	Каркас хомута	КЗК-12-3-0106070	2
	15	УЭС-3-0400006	Дроссель	КЗК-12-3-0106070	2
	16		Болт М8-6ex20 – 7796	КЗК-12-3-0106070	3
17		Болт М8-6ex25 – 7796	КЗК-12-3-0106070	15	



№ рис	№ поз	Обозначение	Наименование	Куда входит	
				Обозначение	Кол. на 1 сб.ед.
196	18		Болт М12-6х50 – 7796	КЗК-12-3-0106070	2
	19		Гайка М8-6G – 5915	КЗК-12-3-0106070	18
	20		Гайка М12-6G – 2526	КЗК-12-3-0106070	2
	21		Шайба 8Т 65Г – 6402	КЗК-12-3-0106070	18
	22		Шайба 12Т 65Г – 6402	КЗК-12-3-0106070	2
	23		Шайба А 8.01 – 6958	КЗК-12-3-0106070	6
	24		Шайба С.8.01 – 11371	КЗК-12-3-0106070	26
	25		Шайба С.12.01 – 11371	КЗК-12-3-0106070	4
	26		Хомут червячный TORRO 16-27/9 С7W2 ("Norma Rasmussen", Германия)	КЗК-12-3-0106070	8
	27		Хомут червячный TORRO 25-40/9 С7W2 ("Norma Rasmussen", Германия)	КЗК-12-3-0106070	2
	28		Датчик-гидросигнализатор ДГС-Т-01-24-01-К	КЗК-12-3-0106070	1

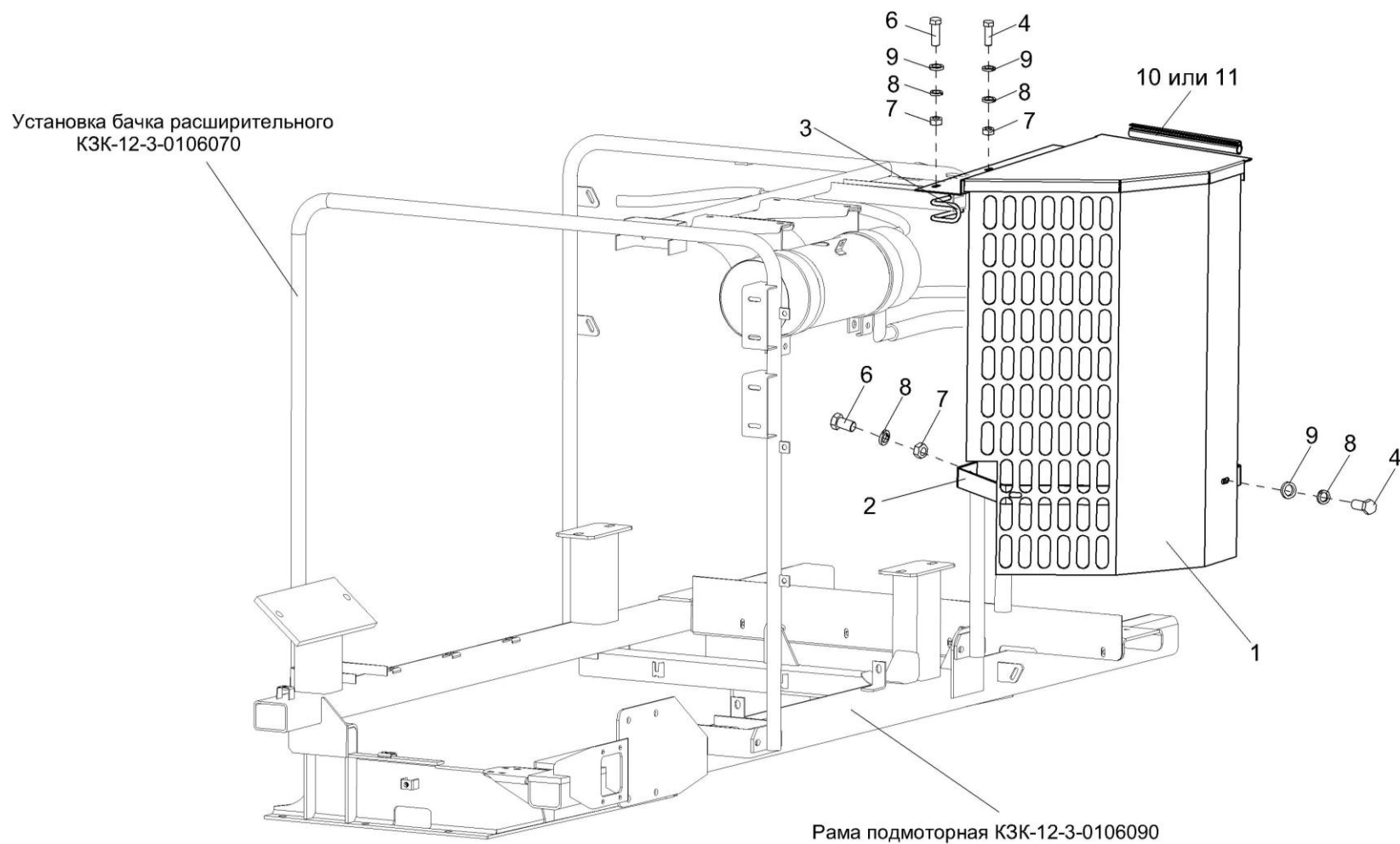


Рисунок 197 – Установка ограждения КЗК-12-3-0106330А

№ рис	№ поз	Обозначение	Наименование	Куда входит	
				Обозначение	Кол. на 1 сб.ед.

**УСТАНОВКА ОГРАЖДЕНИЯ КЗК-12-3-0106330А (рисунок 197)**

<b>197</b>	1-11	КЗК-12-3-0106330А	Установка ограждения	КЗК-12-3-0106000-01	1
	1	КЗК-12-3-0106340А	Ограждение	КЗК-12-3-0106330А	1
	2	КЗК-12-3-0106350	Кронштейн	КЗК-12-3-0106330А	1
	3	КЗК-12-3-0106710	Скоба	КЗК-12-3-0106330А	1
	4		Болт М8-6х30 – 7796	КЗК-12-3-0106330А	3
	5		Болт М8-6х35 – 7796	КЗК-12-3-0106330А	1
	6		Болт М8-6х40 – 7796	КЗК-12-3-0106330А	3
	7		Гайка М8-6G – 5915	КЗК-12-3-0106330А	5
	8		Шайба 8Т 65Г – 6402	КЗК-12-3-0106330А	7
	9		Шайба А 8.01 – 6958	КЗК-12-3-0106330А	24
	10		Профиль 2107-6107018	КЗК-12-3-0106330А	1
11		Уплотнение Т-8	КЗК-12-3-0106330А	1	

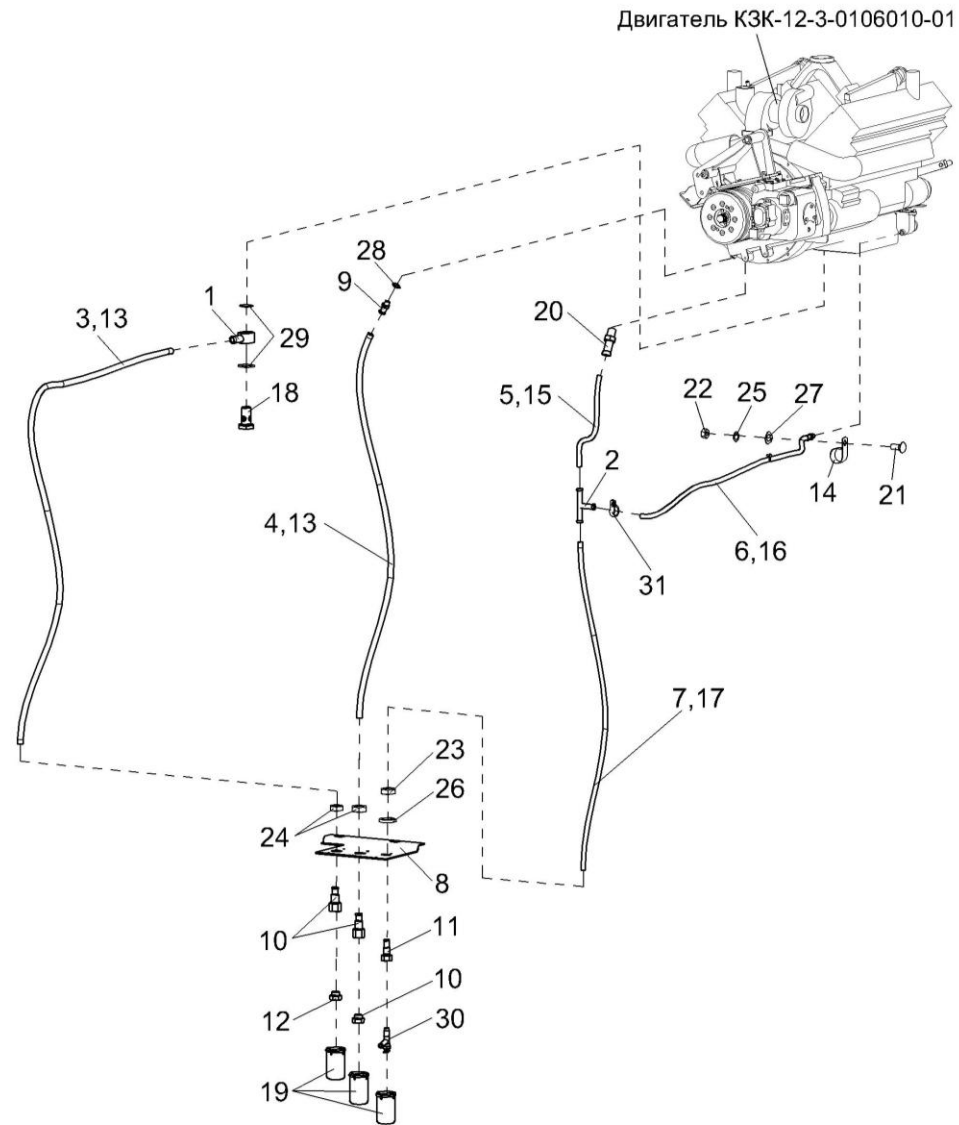


Рисунок 198 – Установка сливных рукавов КЗК-12-3-0106490

№ рис	№ поз	Обозначение	Наименование	Куда входит	
				Обозначение	Кол. на 1 сб.ед.

**УСТАНОВКА СЛИВНЫХ РУКАВОВ КЗК-12-3-0106490 (рисунок 198)**

<b>198</b>	1-31	КЗК-12-3-0106490	Установка сливных рукавов	КЗК-12-3-0106000-01	1
	1	КЗК-12-3-0106300	Угольник поворотный	КЗК-12-3-0106490	1
	2	КЗК-10-0106280	Тройник	КЗК-12-3-0106490	1
	3	КЗК-12-3-0106008	Рукав 20x29-1,6 – 10362(L=3000±10 мм)	КЗК-12-3-0106490	1
	4	КЗК-12-3-0106009	Рукав 20x29-1,6 – 10362 (L=2200±10мм)	КЗК-12-3-0106490	1
	5	КЗК-12-3-0106011	Рукав 14x23-1,6 – 10362 (L=600±10 мм)	КЗК-12-3-0106490	1
	6	КЗК-12-3-0106012	Рукав 14x23-1,6 – 10362 (L=1400±10 мм)	КЗК-12-3-0106490	1
	7	КЗК-12-3-0106013	Рукав 14x23-1,6 – 10362 (L=1800±10 мм)	КЗК-12-3-0106490	1
	8	КЗК-12-3-0106448	Кронштейн	КЗК-12-3-0106490	1
	9	КЗК-12-3-0106605	Штуцер	КЗК-12-3-0106490	1
	10	КЗК-12-3-0106608	Штуцер	КЗК-12-3-0106490	2
	11	КЗК-12-3-0106617	Штуцер	КЗК-12-3-0106490	1
	12	КЗК-10-0106602	Пробка	КЗК-12-3-0106490	2
	13	КЗК-10-0106605	Оплетка	КЗК-12-3-0106490	7
	14	КЗР 0701404-03	Каркас хомута	КЗК-12-3-0106490	2
	15	УЭС-6-0400619-01	Оплетка	КЗК-12-3-0106490	1
	16	УЭС-6-0400619-02	Оплетка	КЗК-12-3-0106490	1
17	УЭС-6-0400619-03	Оплетка	КЗК-12-3-0106490	1	

№ рис	№ поз	Обозначение	Наименование	Куда входит	
				Обозначение	Кол. на 1 сб.ед.
198	18	УЭС-6-0400621	Штуцер	КЗК-12-3-0106490	1
	19	УЭС-7-0010101	Крышка	КЗК-12-3-0106490	3
	20	УЭС-7-0400694	Штуцер	КЗК-12-3-0106490	1
	21		Болт М8-6ех20 – 7802	КЗК-12-3-0106490	2
	22		Гайка М8-6G – 5915	КЗК-12-3-0106490	2
	23		Гайка М22х1,5-6G – 2526	КЗК-12-3-0106490	1
	24		Гайка М27х2-6G – 2526	КЗК-12-3-0106490	2
	25		Шайба 8 65Г – 6402	КЗК-12-3-0106490	2
	26		Шайба 22 65Г – 6402	КЗК-12-3-0106490	1
	27		Шайба С.8.01 – 11371	КЗК-12-3-0106490	2
	28		Прокладка 18 АДО – 23358	КЗК-12-3-0106490	1
	29		Прокладка 24 АДО – 23358	КЗК-12-3-0106490	2
	30		Кран ВС11-0	КЗК-12-3-0106490	1
	31		Хомут червячный TORRO 20-32/9 С7W2 (Германия, “Norma Rasmussen”)	КЗК-12-3-0106490	10

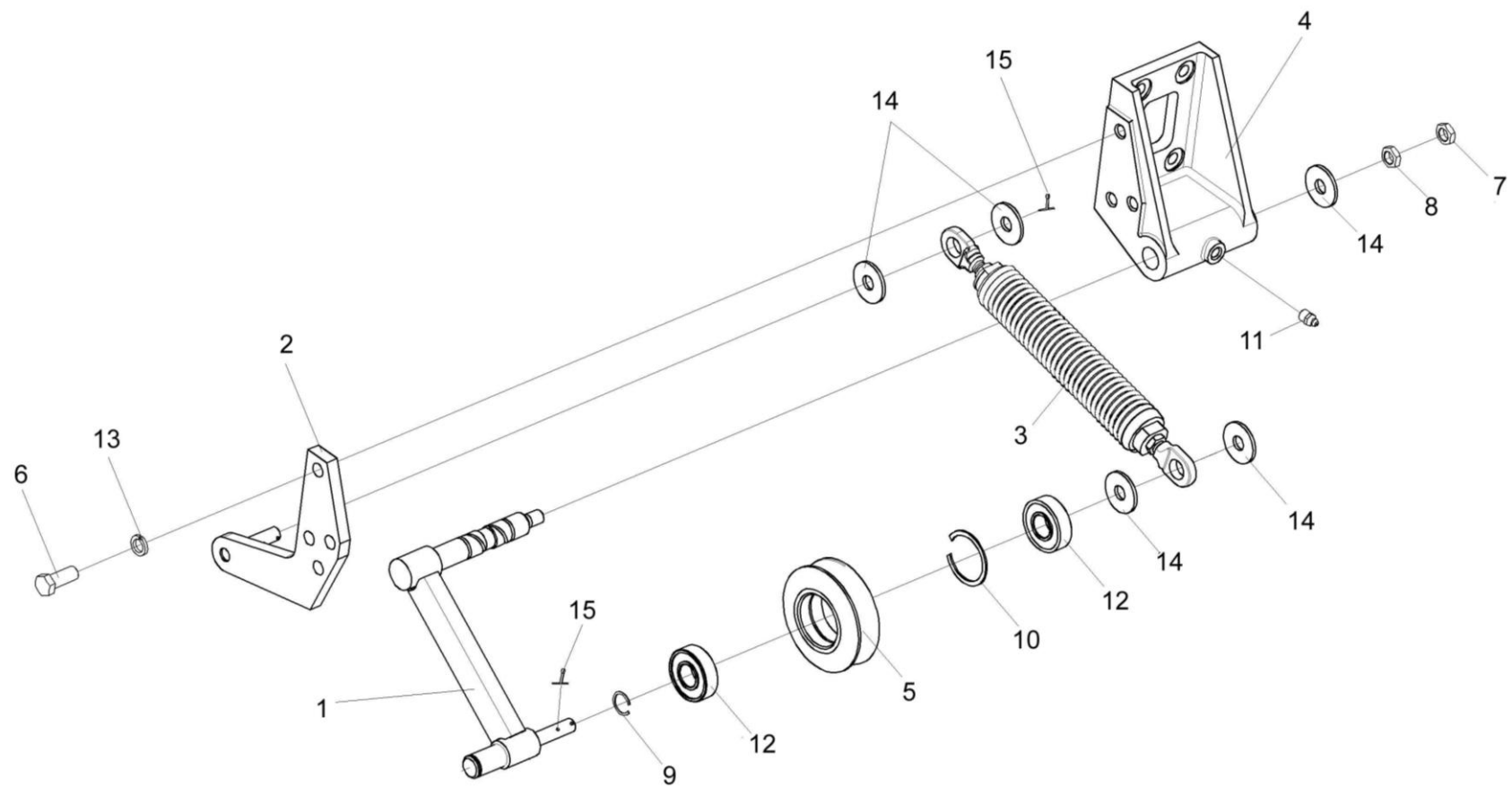


Рисунок 199 – Устройство натяжное КЗК-10-0112010

№ рис	№ поз	Обозначение	Наименование	Куда входит	
				Обозначение	Кол. на 1 сб.ед.

**УСТРОЙСТВО НАТЯЖНОЕ КЗК-10-0112010 (рисунок 199)**

<b>199</b>	1-15	КЗК-10-0112010	Устройство натяжное	КЗК-12-3-0106000-01	1
	1	КЗК-10-0112100	Рычаг	КЗК-10-0112010	1
	2	КЗК-10-0112180	Кронштейн	КЗК-10-0112010	1
	3	КЗС 0131210	Пружина	КЗК-10-0112010	1
	4	КЗК-10-0112201	Опора	КЗК-10-0112010	1
	5	КЗК 0112101	Шкив	КЗК-10-0112010	1
	6		Болт М10-6ех30 – 7796	КЗК-10-0112010	3
	7		Гайка М12-6G – 2526	КЗК-10-0112010	1
	8		Гайка М12-6G – 5915	КЗК-10-0112010	1
	9		Кольцо В20 – 13940	КЗК-10-0112010	1
	10		Кольцо В47 – 13941	КЗК-10-0112010	1
	11		Масленка 1.2 – 19853	КЗК-10-0112010	1
	12		Подшипник 180204С17 – 8882	КЗК-10-0112010	2
	13		Шайба 10Т 65Г – 6402	КЗК-10-0112010	3
	14		Шайба С.12.01 – 11371	КЗК-10-0112010	5
15		Шплинт 2х25 – 397	КЗК-10-0112010	4	



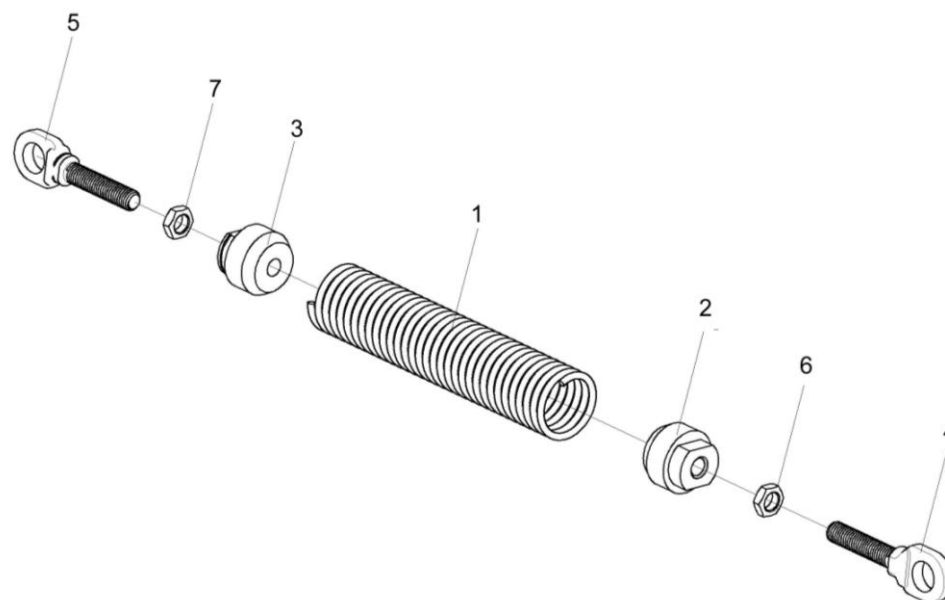


Рисунок 200 – Пружина КЗС 0131210

№ рис	№ поз	Обозначение	Наименование	Куда входит	
				Обозначение	Кол. на 1 сб.ед.
<b>ПРУЖИНА КЗС 0131210 (рисунок 200)</b>					
<b>200</b>	1-7	КЗС 0131210	Пружина	КЗК-10-0112010	1
	1	КЗС 0131619	Пружина	КЗС0131210	1
	2	КЗС 0131621	Пробка	КЗС0131210	1
	3	КЗС 0131621-01	Пробка	КЗС0131210	1
	4	КЗС 0131622	Стяжка	КЗС0131210	1
	5	КЗС 0131622-01	Стяжка	КЗС0131210	1
	6		Гайка М12-6G – 2526	КЗС0131210	1
	7		Гайка М12-LH-6G – 2526	КЗС0131210	1

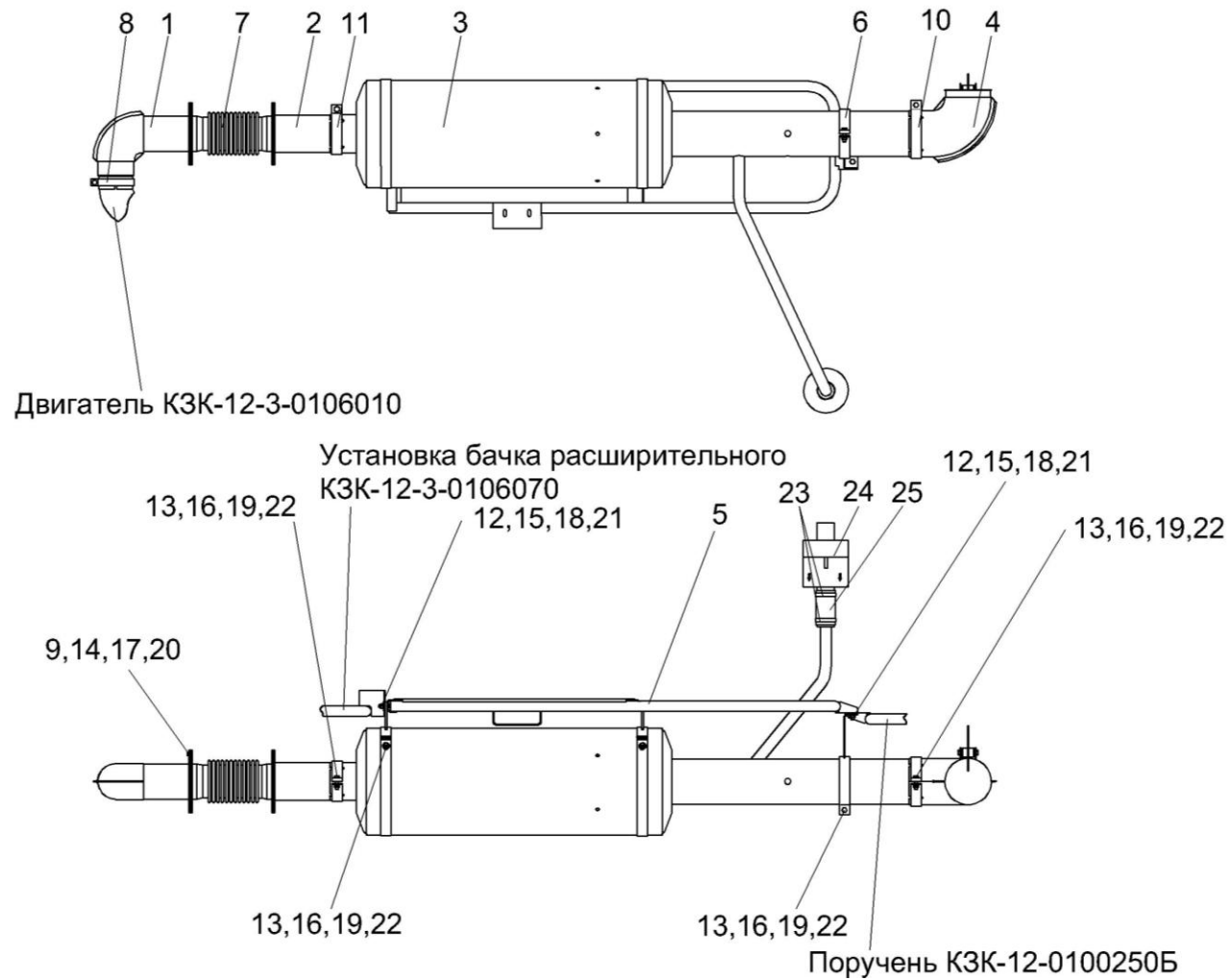


Рисунок 201 – Установка глушителя КЗК-12-3-0126800

№ рис	№ поз	Обозначение	Наименование	Куда входит	
				Обозначение	Кол. на 1 сб.ед.

**УСТАНОВКА ГЛУШИТЕЛЯ КЗК-12-3-0126800 (рисунок 201)**

<b>201</b>	1-25	КЗК-12-3-0126800	Установка глушителя	КЗК-12-010000Б-12	1
	1	КЗК-12-3-0126820	Труба выпускная	КЗК-12-3-0126800	1
	2	КЗК-12-3-0126830	Труба	КЗК-12-3-0126800	1
	3	КЗК-12-3-0126850	Глушитель	КЗК-12-3-0126800	1
	4	КЗК-12-3-0126880	Труба	КЗК-12-3-0126800	1
	5	КЗК-12-3-0126900	Ограждение	КЗК-12-3-0126800	1
	6	КЗК-12-3-0126940	Хомут	КЗК-12-3-0126800	1
	7	КЗК-12-3-0106420	Сильфон	КЗК-12-3-0126800	1
	8	A23-02.950	Хомут	КЗК-12-3-0126800	1
	9	КЗК-12-3-0106017	Прокладка	КЗК-12-3-0126800	2
	10	КВС-1-0157407	Хомут	КЗК-12-3-0126800	1
	11	КВС-1-0157407-01	Хомут	КЗК-12-3-0126800	1
	12		Болт М8-6х25 – 7796	КЗК-12-3-0126800	4
	13		Болт М10-6х35 – 7796	КЗК-12-3-0126800	5
	14		Болт М12-6х25 – 7796	КЗК-12-3-0126800	8
	15		Гайка М8-6G – 5915	КЗК-12-3-0126800	4
	16		Гайка М10-6G – 5915	КЗК-12-3-0126800	5
17		Гайка М12-6G – 5915	КЗК-12-3-0126800	8	

№ рис	№ поз	Обозначение	Наименование	Куда входит	
				Обозначение	Кол. на 1 сб.ед.
201	18		Шайба 8Т 65Г – 6402	КЗК-12-3-0126800	4
	19		Шайба 10Т 65Г – 6402	КЗК-12-3-0126800	5
	20		Шайба 12Т 65Г – 6402	КЗК-12-3-0126800	8
	21		Шайба С.8.01 – 11371	КЗК-12-3-0126800	6
	22		Шайба С.10.01 – 11371	КЗК-12-3-0126800	5
	23		Хомут червячный TORRO 40-60/9 С7W2 ("Norma Rasmussen", Германия)	КЗК-12-3-0126800	2
	24		Клапан P786343 ("Donaldson", Бельгия)	КЗК-12-3-0126800	1
	25		Рукав VENA SIL GLASS Ø44	КЗК-12-3-0126800	0,1м

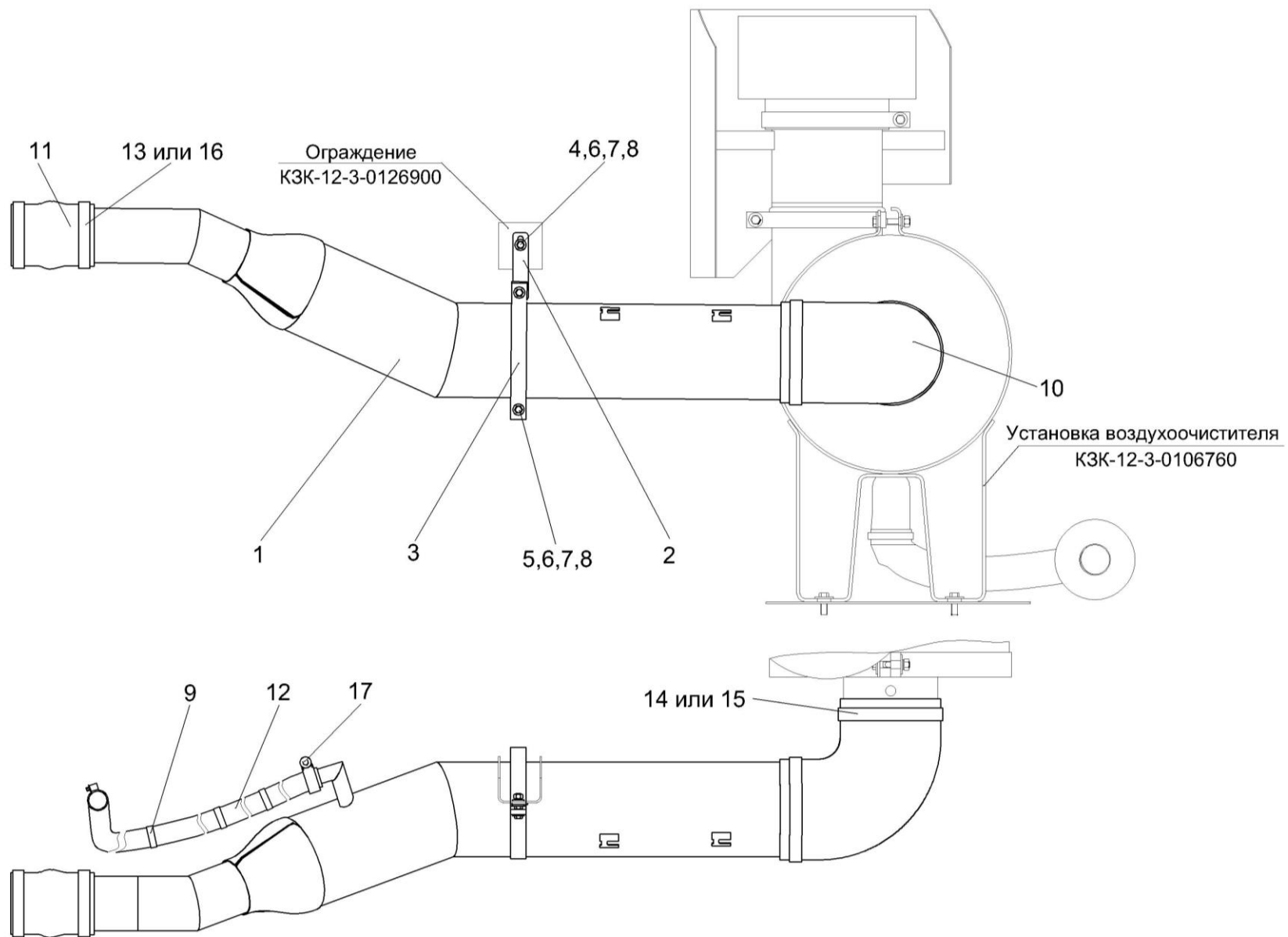


Рисунок 202 – Установка воздухоочистителя КЗК-12-3-0106950

№ рис	№ поз	Обозначение	Наименование	Куда входит	
				Обозначение	Кол. на 1 сб.ед.
<b>УСТАНОВКА ВОЗДУХООЧИСТИТЕЛЯ КЗК-12-3-0106950 (рисунок 202)</b>					
<b>202</b>	1-17	КЗК-12-3-0106950	Установка воздухоочистителя	КЗК-12-0100000Б-12	1
	1	КЗК-12-3-0126810	Труба	КЗК-12-3-0106950	1
	2	КЗК-12-3-0126439-01	Пластина	КЗК-12-3-0106950	1
	3	КЗК-12-3-0106478-01	Хомут	КЗК-12-3-0106950	2
	4		Болт М8-6ех25 – 7796	КЗК-12-3-0106950	1
	5		Болт М8-6ех40 – 7796	КЗК-12-3-0106950	2
	6		Гайка М8-6G – 5915	КЗК-12-3-0106950	3
	7		Шайба 8 65Г – 6402	КЗК-12-3-0106950	3
	8		Шайба А 8.01 – 6958	КЗК-12-3-0106950	6
	9		Лента стяжная зубчатая	КЗК-12-3-0106950	6
	10		Патрубок Р105535 ("Donaldson", Бельгия)	КЗК-12-3-0106950	1
	11		Патрубок Р114319 ("Donaldson", Бельгия)	КЗК-12-3-0106950	1
	12		Рукав 25х35-1,6 – 10362 (L = 2 м)	КЗК-12-3-0106950	1
	13		Хомут Р148342 ("Donaldson", Бельгия)	КЗК-12-3-0106950	2
	14		Хомут Р148344 ("Donaldson", Бельгия)	КЗК-12-3-0106950	2
	15		Хомут без компенсатора GBS M168/80 W2 ("Norma Rasmussen", Германия)	КЗК-12-3-0106950	2
	16		Хомут без компенсатора GBS M101/25 W2 ("Norma Rasmussen", Германия)	КЗК-12-3-0106950	2
17		Хомут червячный TORRO 25-40/9 С7W2 ("Norma Rasmussen", Германия)	КЗК-12-3-0106950	2	

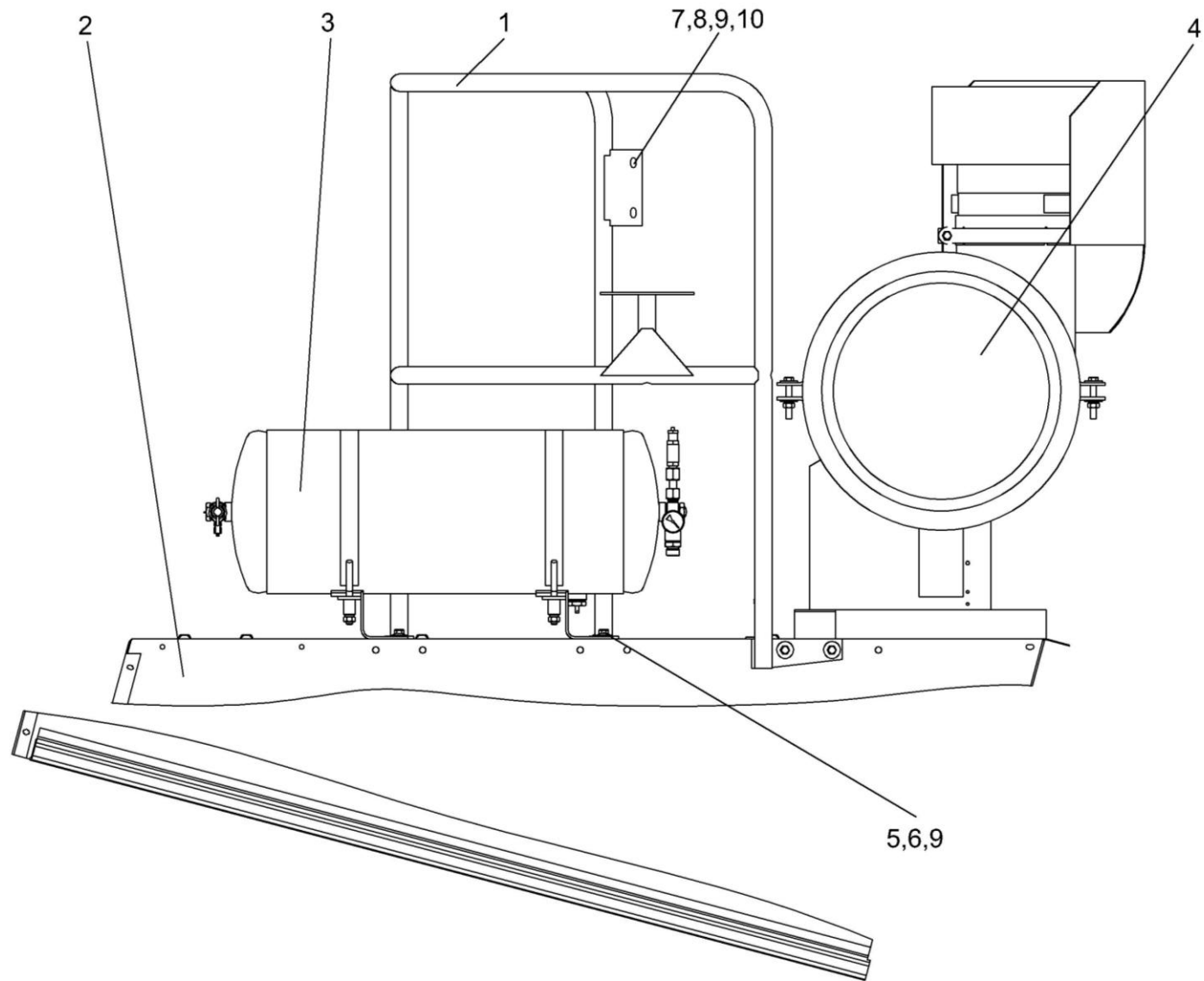


Рисунок 203 – Установка капота КЗК-12-0228310

№ рис	№ поз	Обозначение	Наименование	Куда входит	
				Обозначение	Кол. на 1 сб.ед.

**УСТАНОВКА КАПОТА КЗК-12-0228310 (рисунок 203)**

<b>203</b>	1-10	КЗК-12-0228310	Установка капота	КЗК-12-0100000Б-12	1
	1	КЗК-12-0100250Б	Поручень	КЗК-12-0228310	1
	2	КЗК-12-0228300Б-01	Капот	КЗК-12-0228310	1
	3	КЗК-12-0800010	Установка ресивера	КЗК-12-0228310	1
	4	КЗК-12-3-0106760	Установка воздухоочистителя G150092	КЗК-12-0228310	1
	5	КИС 0144401	Шайба	КЗК-12-0228310	4
	6		Болт М10-6х25 – 7796	КЗК-12-0228310	4
	7		Болт М10-6х30 – 7796	КЗК-12-0228310	2
	8		Гайка М10-6G – 5915	КЗК-12-0228310	2
	9		Шайба 10Т 65Г – 6402	КЗК-12-0228310	2
10		Шайба А 10.01 – 6958	КЗК-12-0228310	2	



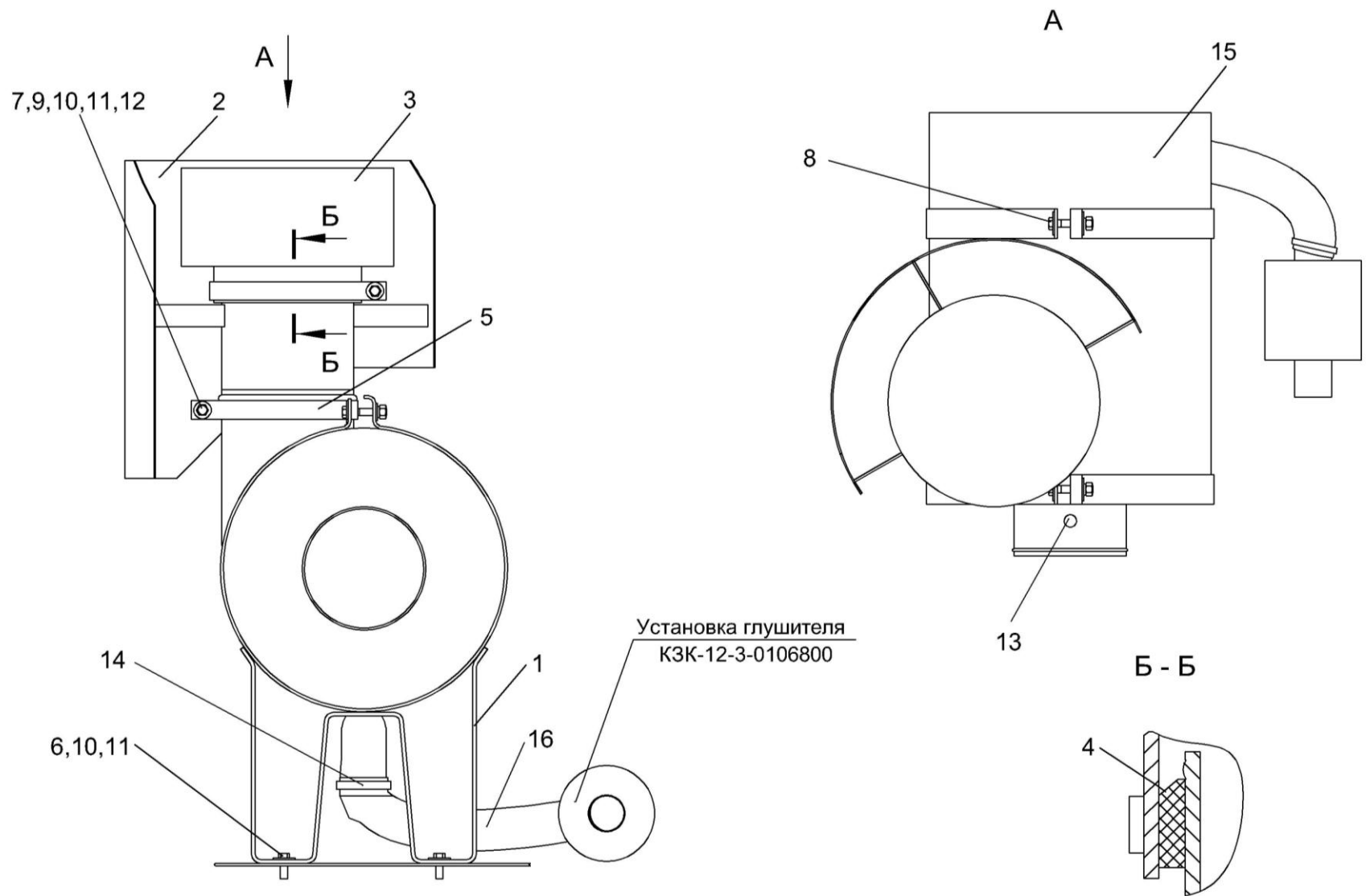


Рисунок 204 – Установка воздухоочистителя G150092 КЗК-12-3-0106760

№ рис	№ поз	Обозначение	Наименование	Куда входит	
				Обозначение	Кол. на 1 сб.ед.
<b>УСТАНОВКА ВОЗДУХООЧИСТИТЕЛЯ G150092 КЗК-12-3-0106760 (рисунок 204)</b>					
<b>204</b>	1-16	КЗК-12-3-0106760	Установка воздухоочистителя G150092	КЗК-12-0228310	1
	1	КЗК-12-3-0106570А	Хомут	КЗК-12-3-0106760	2
	2	КЗК-12-3-0106450	Экран	КЗК-12-3-0106760	3
	3	31-12С3-1А	Воздухозаборник вращающийся	КЗК-12-3-0106760	1
	4	КЗК-12-3-0106016	Прокладка	КЗК-12-3-0106760	1
	5	КЗК-12-3-0106481	Хомут	КЗК-12-3-0106760	1
	6		Болт М10-6ех30 – 7796	КЗК-12-3-0106760	4
	7		Болт М10-6ех45 – 7796	КЗК-12-3-0106760	2
	8		Болт М10-6ех60 – 7796	КЗК-12-3-0106760	2
	9		Гайка М10-6G – 5915	КЗК-12-3-0106760	7
	10		Шайба 10Т 65Г – 6402	КЗК-12-3-0106760	7
	11		Шайба А 10.01 – 6958	КЗК-12-3-0106760	7
	12		Шайба С.10.01 – 11371	КЗК-12-3-0106760	3
	13		Индикатор электрический Х770050 ("Donaldson", Бельгия)	КЗК-12-3-0106760	1
	14		Хомут червячный TORRO 50-70/9 С7W2 ("Norma Rasmussen", Германия)	КЗК-12-3-0106760	2
	15		Воздухоочиститель G150092 ("Donaldson", Бельгия)	КЗК-12-3-0106760	1
16		Шланг "Томифлекс" тип "Lignum", Ø50 мм (L=0,5 м)	КЗК-12-3-0106760	1	

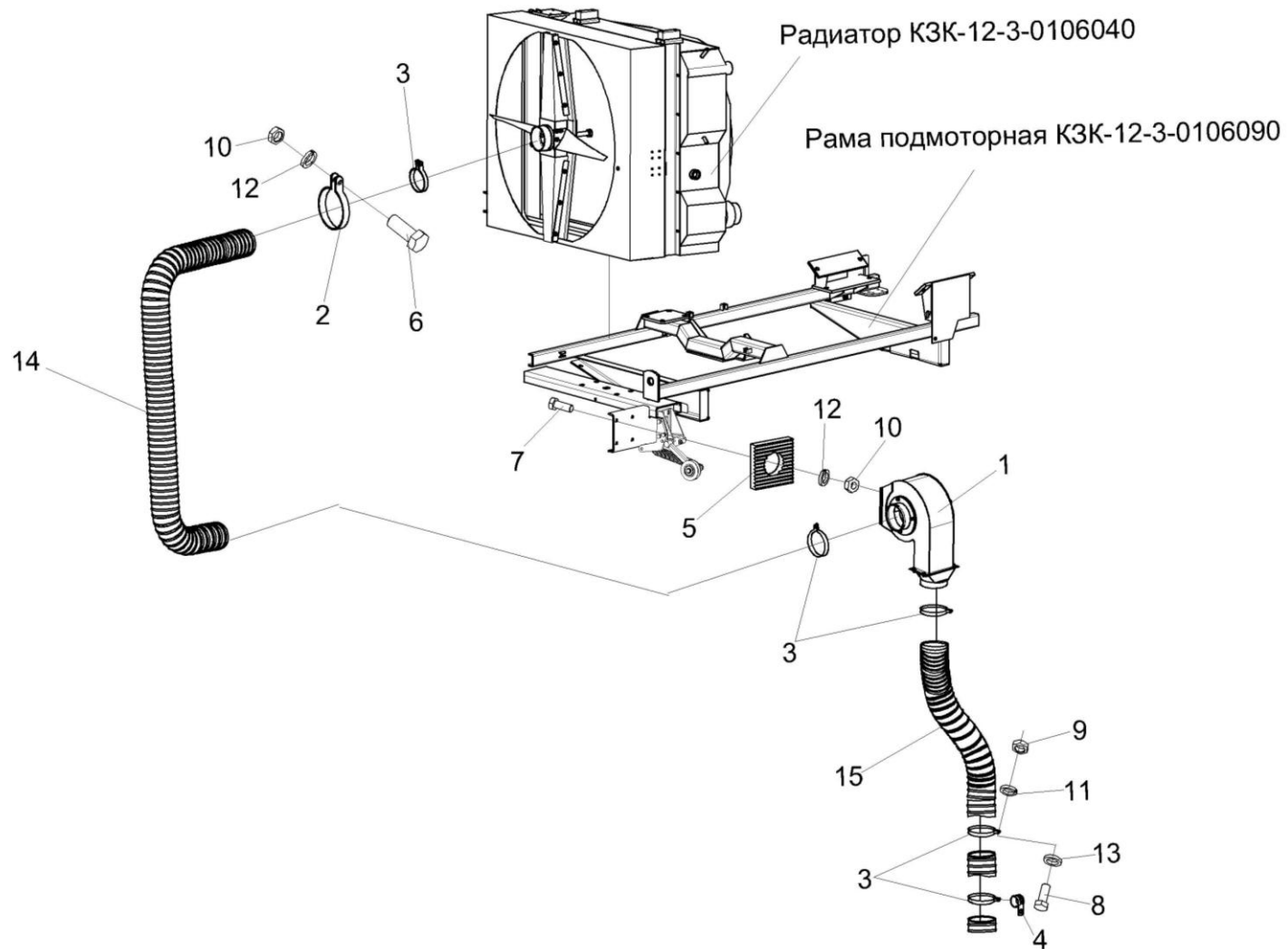


Рисунок 205 – Установка вентилятора КЗК-12-3-0112240

№ рис	№ поз	Обозначение	Наименование	Куда входит	
				Обозначение	Кол. на 1 сб.ед.

**УСТАНОВКА ВЕНТИЛЯТОРА КЗК-12-3-0112240 (рисунок 205)**

<b>205</b>	1-15	КЗК-12-3-0112240	Установка вентилятора	КЗК-12-0100000Б-12	1
	1	КЗК-12-3-0112100	Вентилятор	КЗК-12-3-0112240	1
	2	КЗК-10-0112350	Хомут	КЗК-12-3-0112240	1
	3	A23-02.230	Хомут стяжной	КЗК-12-3-0112240	5
	4	КЗР 0700800-04	Хомут	КЗК-12-3-0112240	2
	5	КИЛ 0100506-02	Пластина	КЗК-12-3-0112240	4
	6		Болт М10-6х30 – 7796	КЗК-12-3-0112240	1
	7		Болт М10-6х35 – 7796	КЗК-12-3-0112240	4
	8		Болт М6-6х16 – 7798	КЗК-12-3-0112240	1
	9		Гайка М6-6G – 5915	КЗК-12-3-0112240	1
	10		Гайка М10-6G – 5915	КЗК-12-3-0112240	5
	11		Шайба 6Т 65Г – 6402	КЗК-12-3-0112240	1
	12		Шайба 10Т 65Г – 6402	КЗК-12-3-0112240	5
	13		Шайба А 6.01 – 6958	КЗК-12-3-0112240	2
	14		Шланг "Томифлекс" Ø127(L=2100±10мм)	КЗК-12-3-0112240	1
15		Шланг "Томифлекс" Ø127(L=1900±10мм)	КЗК-12-3-0112240	1	

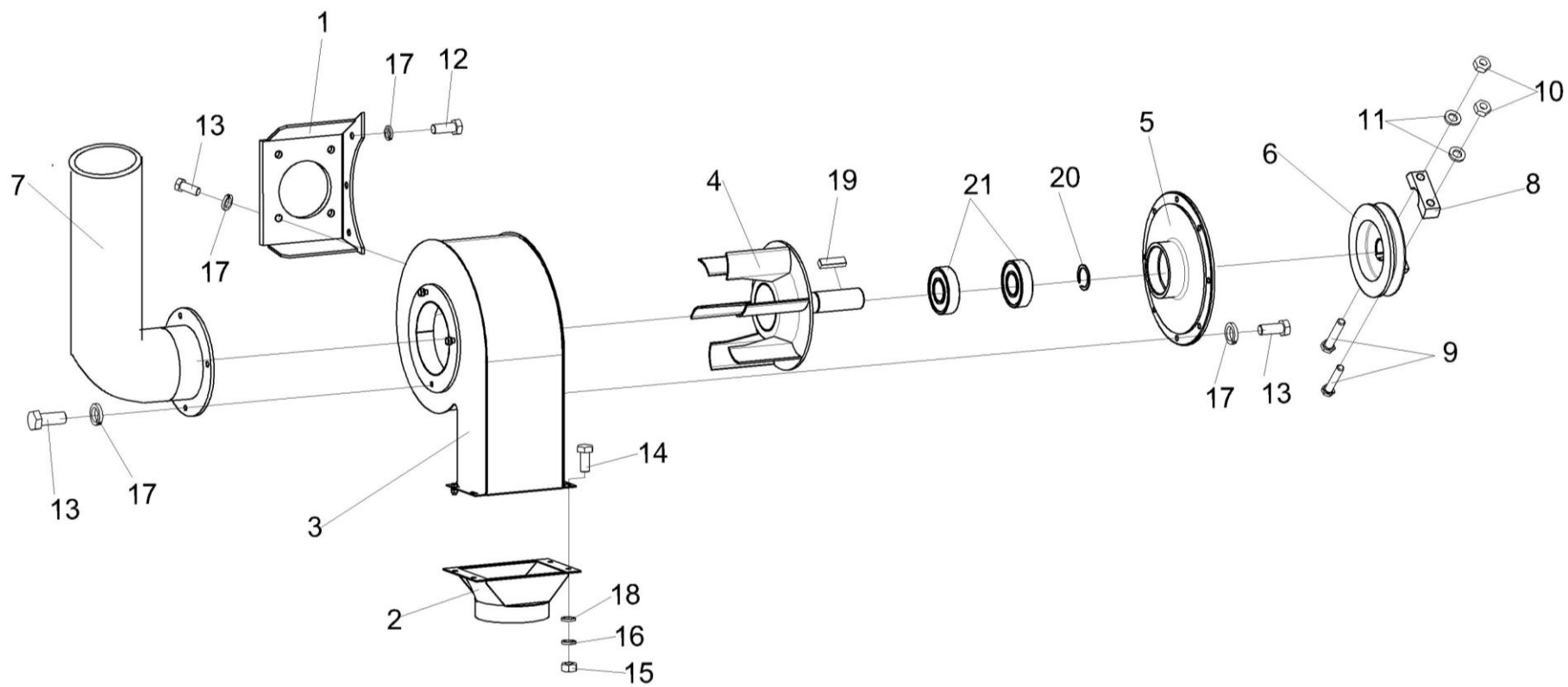


Рисунок 206 – Вентилятор КЗК-12-3-0112100

№ рис	№ поз	Обозначение	Наименование	Куда входит	
				Обозначение	Кол. на 1 сб.ед.
<b>ВЕНТИЛЯТОР КЗК-12-3-0112100 (рисунок 206)</b>					
<b>206</b>	1-21	КЗК-12-3-0112100	Вентилятор	КЗК-12-3-0112240	1
	6,8-11	КЗК-12-0112160	Шкив	КЗК-12-3-0112100	1
	1	КЗК-12-3-0112110	Кронштейн	КЗК-12-3-0112100	1
	2	КЗК 0112480	Патрубок	КЗК-12-3-0112100	1
	3	УЭС-7-0170020	Кожух	КЗК-12-3-0112100	1
	4	УЭС-7-0170030	Вентилятор	КЗК-12-3-0112100	1
	5	КЗК-12-3-0112101	Крышка	КЗК-12-3-0112100	1
	6	КЗК-12-0112604	Шкив	КЗК-12-0112160	1
	7	УЭС-7-0000002	Патрубок	КЗК-12-3-0112100	1
	8	УЭС-7-0170616	Прижим	КЗК-12-0112160	1
	9	УЭС-7-0170617	Болт	КЗК-12-0112160	2
	10	УЭС 0100602	Гайка	КЗК-12-0112160	2
	11	УЭС 0100607	Шайба	КЗК-12-0112160	2
	12		Болт М8-6х16 – 7796	КЗК-12-3-0112100	3
	13		Болт М8-6х20 – 7796	КЗК-12-3-0112100	11
	14		Болт М6-6х16 – 7798	КЗК-12-3-0112100	4
15		Гайка М6-6G – 5915	КЗК-12-3-0112100	4	
16		Шайба 6Т 65Г – 6402	КЗК-12-3-0112100	4	

№ рис	№ поз	Обозначение	Наименование	Куда входит	
				Обозначение	Кол. на 1 сб.ед.
206	17		Шайба 8Т 65Г – 6402	КЗК-12-3-0112100	14
	18		Шайба С.6.01 – 11371	КЗК-12-3-0112100	8
	19		Шпонка 10x8x63 – 23360	КЗК-12-3-0112100	1
	20		Кольцо В35 – 13940	КЗК-12-3-0112100	1
	21		Подшипник 160307 – 8882	КЗК-12-3-0112100	2

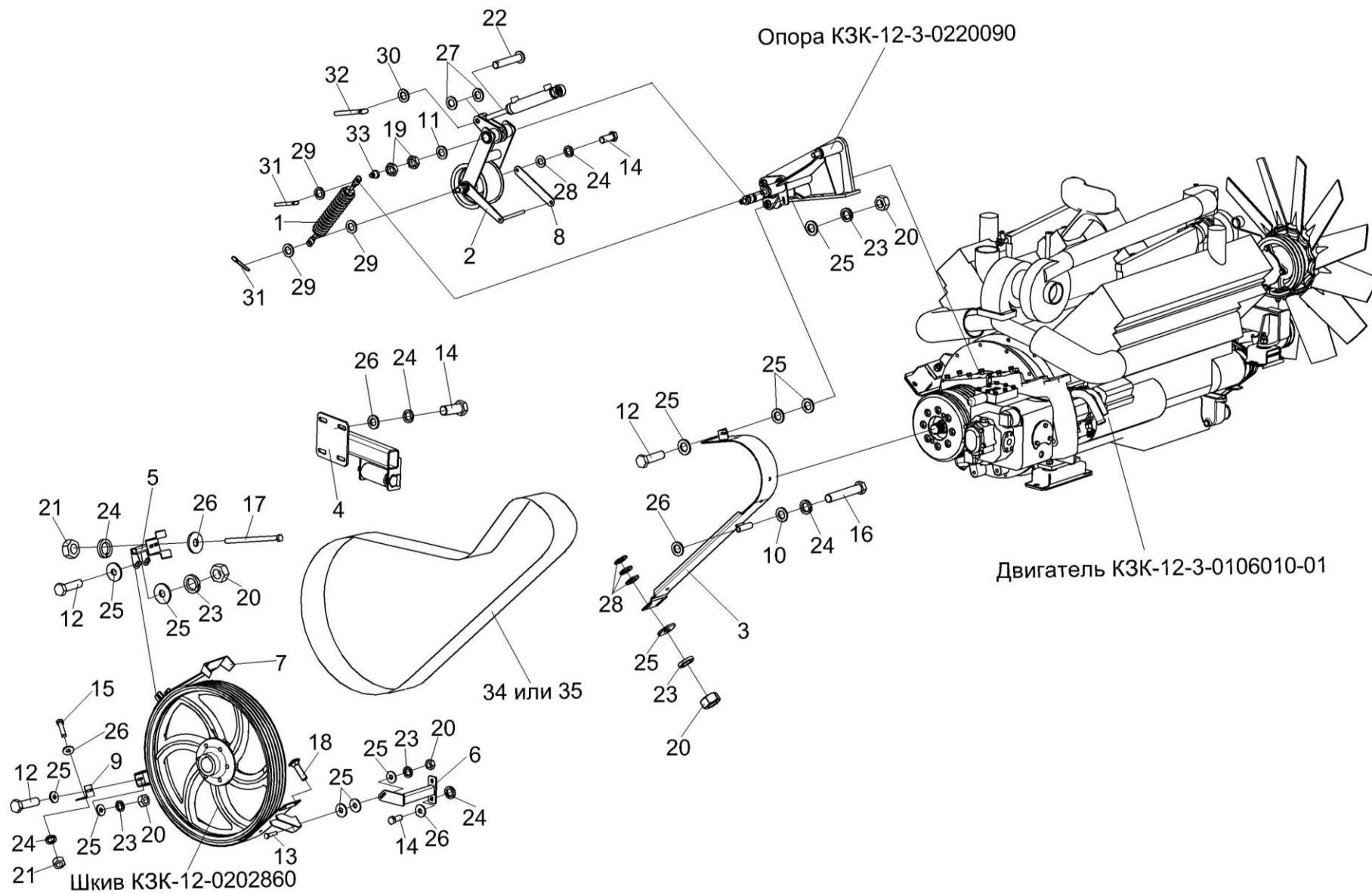


Рисунок 207 – Привод главного контрпривода КЗК-12-3-0220000



№ рис	№ поз	Обозначение	Наименование	Куда входит	
				Обозначение	Кол. на 1 сб.ед.

**ПРИВОД ГЛАВНОГО КОНТРПРИВОДА КЗК-12-3-0220000 (рисунок 207)**

<b>207</b>	1-35	КЗК-12-3-0220000	Провод главного контрпривода	КЗК-12-0100000Б-12	1
	1	КЗК-12-3-0220050	Пружина	КЗК-12-3-0220000	1
	2	КЗК-12-3-0220210	Рычаг	КЗК-12-3-0220000	1
	3	КЗК-12-3-0220250	Щиток	КЗК-12-3-0220000	1
	4	КЗК-12-3-0220260	Ограничитель	КЗК-12-3-0220000	1
	5	КЗК 0220110	Кронштейн	КЗК-12-3-0220000	1
	6	КЗК-10-0220120-01	Опора	КЗК-12-3-0220000	1
	7	КЗК-12-0220270А	Щиток	КЗК-12-3-0220000	1
	8	КЗК-12-3-0220433	Серьга	КЗК-12-3-0220000	1
	9	КЗК-12-3-0220434	Уголок	КЗК-12-3-0220000	1
	10	КЗР 0221417	Шайба	КЗК-12-3-0220000	1
	11	КСН 0114402-01	Шайба	КЗК-12-3-0220000	1
	12		Болт М8-6х30 – 7796	КЗК-12-3-0220000	4
	13		Болт М8-6х35 – 7796	КЗК-12-3-0220000	1
	14		Болт М10-6х25 – 7796	КЗК-12-3-0220000	7
	15		Болт М10-6х30 – 7796	КЗК-12-3-0220000	1
	16		Болт М10-6х110 – 7796	КЗК-12-3-0220000	1
17		Болт М10-6х170 – 7796	КЗК-12-3-0220000	2	

№ рис	№ поз	Обозначение	Наименование	Куда входит	
				Обозначение	Кол. на 1 сб.ед.
207	18		Болт М8-6ех30 – 7802	КЗК-12-3-0220000	2
	19		Гайка М20-6G – 2526	КЗК-12-3-0220000	2
	20		Гайка М8-6G – 5915	КЗК-12-3-0220000	7
	21		Гайка М10-6G – 5915	КЗК-12-3-0220000	3
	22		Ось 6-20 b12x55 – 9650	КЗК-12-3-0220000	1
	23		Шайба 8Т 65Г – 6402	КЗК-12-3-0220000	7
	24		Шайба 10Т 65Г – 6402	КЗК-12-3-0220000	11
	25		Шайба А 8.01 – 6958	КЗК-12-3-0220000	20
	26		Шайба А 10.01 – 6958	КЗК-12-3-0220000	14
	27		Шайба 20.01 – 9649	КЗК-12-3-0220000	4
	28		Шайба С.10.01 – 11371	КЗК-12-3-0220000	8
	29		Шайба С.16.01 – 11371	КЗК-12-3-0220000	6
	30		Шайба С.20.01 – 11371	КЗК-12-3-0220000	3
	31		Шплинт 4x25 – 397	КЗК-12-3-0220000	2
	32		Шплинт 5x32 – 397	КЗК-12-3-0220000	2
	33		Масленка 1.2 – 19853	КЗК-12-3-0220000	1
	34		Ремень 5 НВ 3812 La исполнение 26 ("Optibelt", Германия)	КЗК-12-3-0220000	1
	35		Ремень 5 НВ ВР 3812 "К" А ("Stomil", Польша)	КЗК-12-3-0220000	1

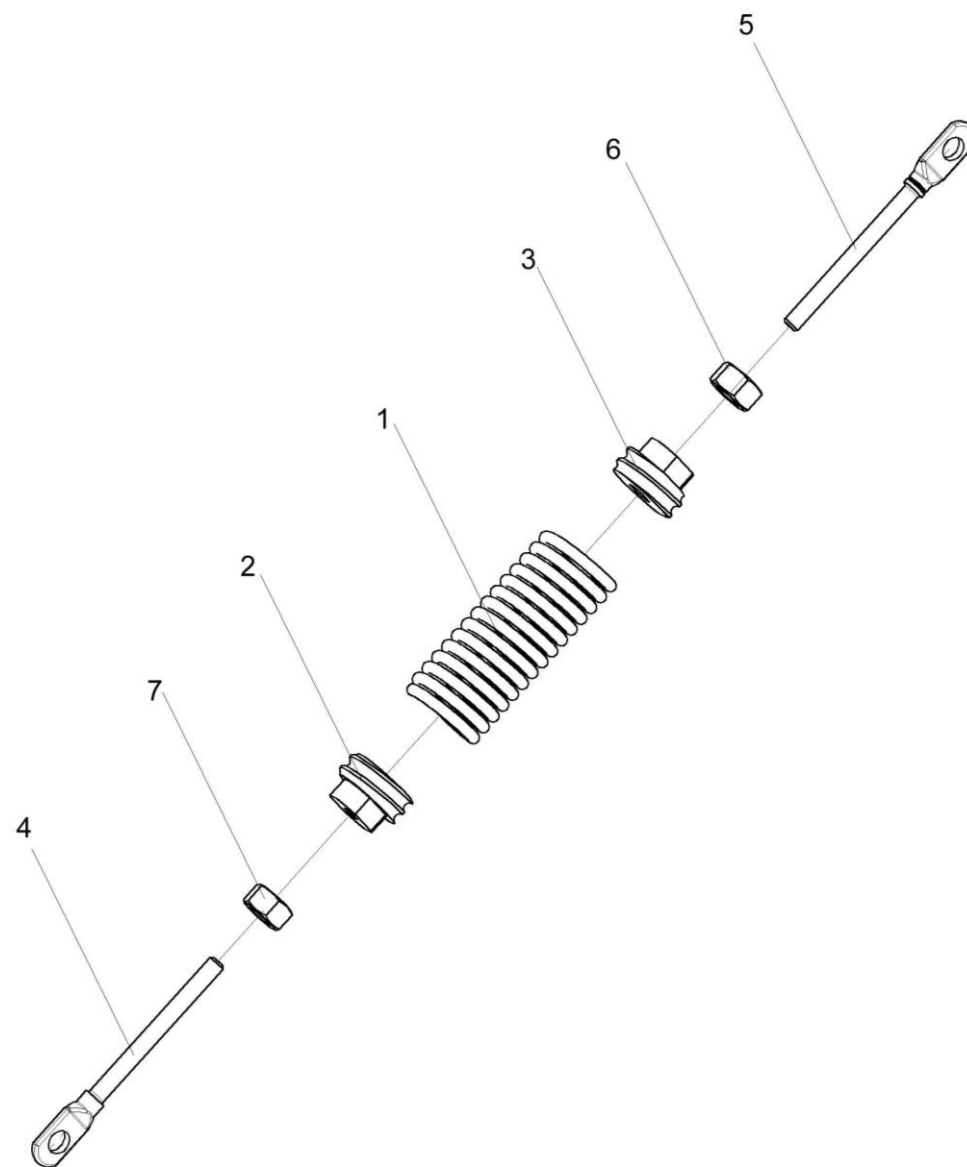


Рисунок 208 – Пружина КЗК-12-3-0220050

№ рис	№ поз	Обозначение	Наименование	Куда входит	
				Обозначение	Кол. на 1 сб.ед.
<b>ПРУЖИНА КЗК-12-3-0220050 (рисунок 208)</b>					
<b>208</b>	1-7	КЗК-12-3-0220050	Пружина	КЗК-12-3-0220000	1
	1	КЗК-12-3-0220601	Пружина	КЗК-12-3-0220050	1
	2	КЗК 0221111	Пробка	КЗК-12-3-0220050	1
	3	КЗК 0221111-01	Пробка	КЗК-12-3-0220050	1
	4	КЗР 0221606А-01	Зацеп	КЗК-12-3-0220050	1
	5	КЗР 0221606А-02	Зацеп	КЗК-12-3-0220050	1
	6		Гайка М12-6G – 5915	КЗК-12-3-0220050	1
7		Гайка М12-LH-6G – 5915	КЗК-12-3-0220050	1	

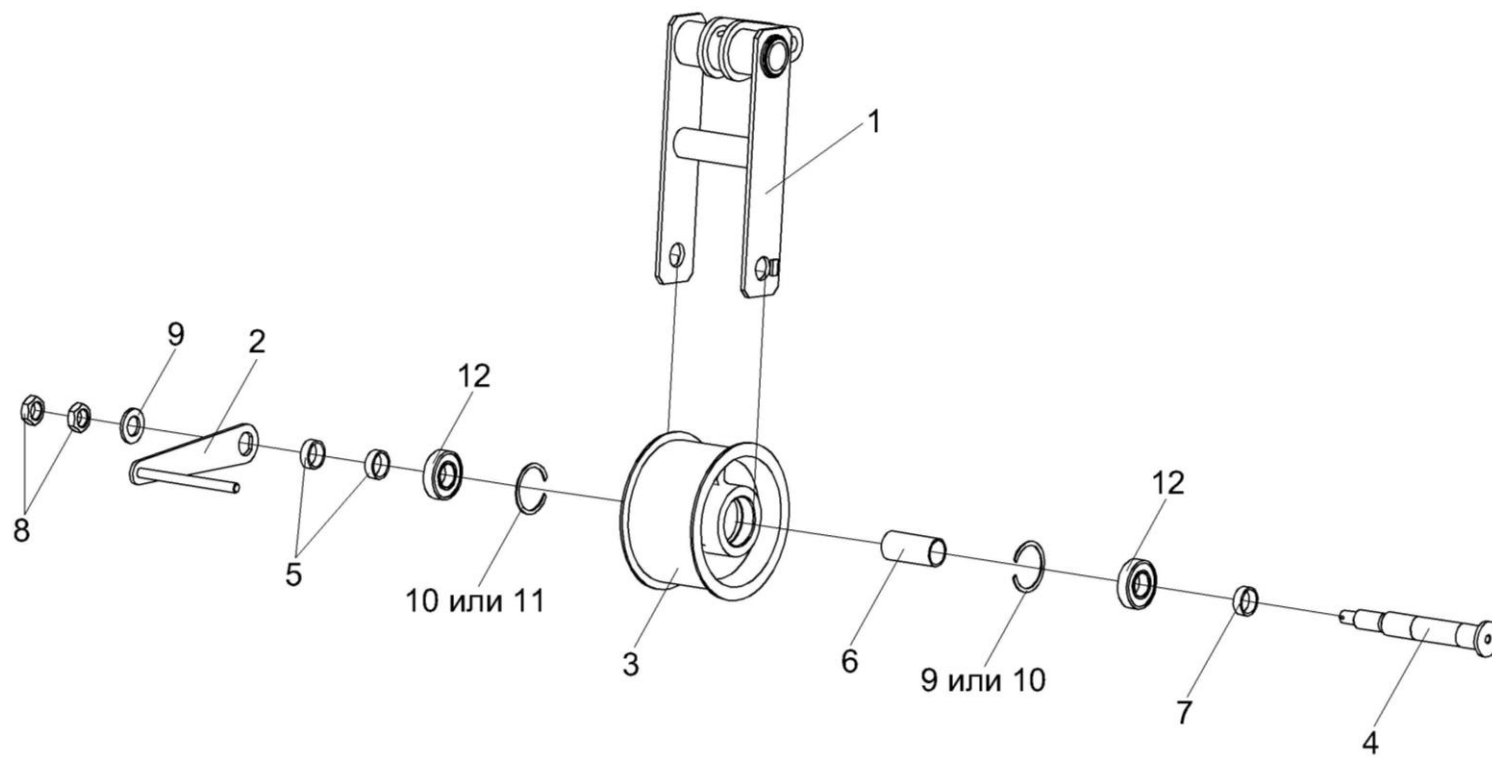


Рисунок 209 – Рычаг КЗК-12-3-0220210

№ рис	№ поз	Обозначение	Наименование	Куда входит	
				Обозначение	Кол. на 1 сб.ед.
<b>РЫЧАГ КЗК-12-3-0220210 (рисунок 209)</b>					
<b>209</b>	1-12	КЗК-12-3-0220210	Рычаг	КЗК-12-3-0220000	1
	3,6,10-12	КЗК-12-0220080А	Ролик	КЗК-12-3-0220210	1
	1	КЗК-12-3-0220220	Рычаг	КЗК-12-3-0220210	1
	2	КЗК-12-3-0220160	Серьга	КЗК-12-3-0220210	1
	3	КЗК-12-0220101А	Ролик	КЗК-12-0220080А	1
	4	КЗК-12-0220602	Ось	КЗК-12-3-0220210	1
	5	КЗК-12-3-0220605	Втулка	КЗК-12-3-0220210	2
	6	КЗК-12-0220801А	Втулка	КЗК-12-0220080А	1
	7	КЗК 0220803-02	Втулка	КЗК-12-3-0220210	1
	8		Гайка М24х2-6G – 2526	КЗК-12-3-0220210	2
	9		Шайба С.24.01 – 11371	КЗК-12-3-0220210	1
	10		Кольцо В72 – 13941	КЗК-12-0220080А	2
11		Кольцо В72 – 13943	КЗК-12-0220080А	2	
12		Подшипник 180306С17 – 8882	КЗК-12-0220080А	2	

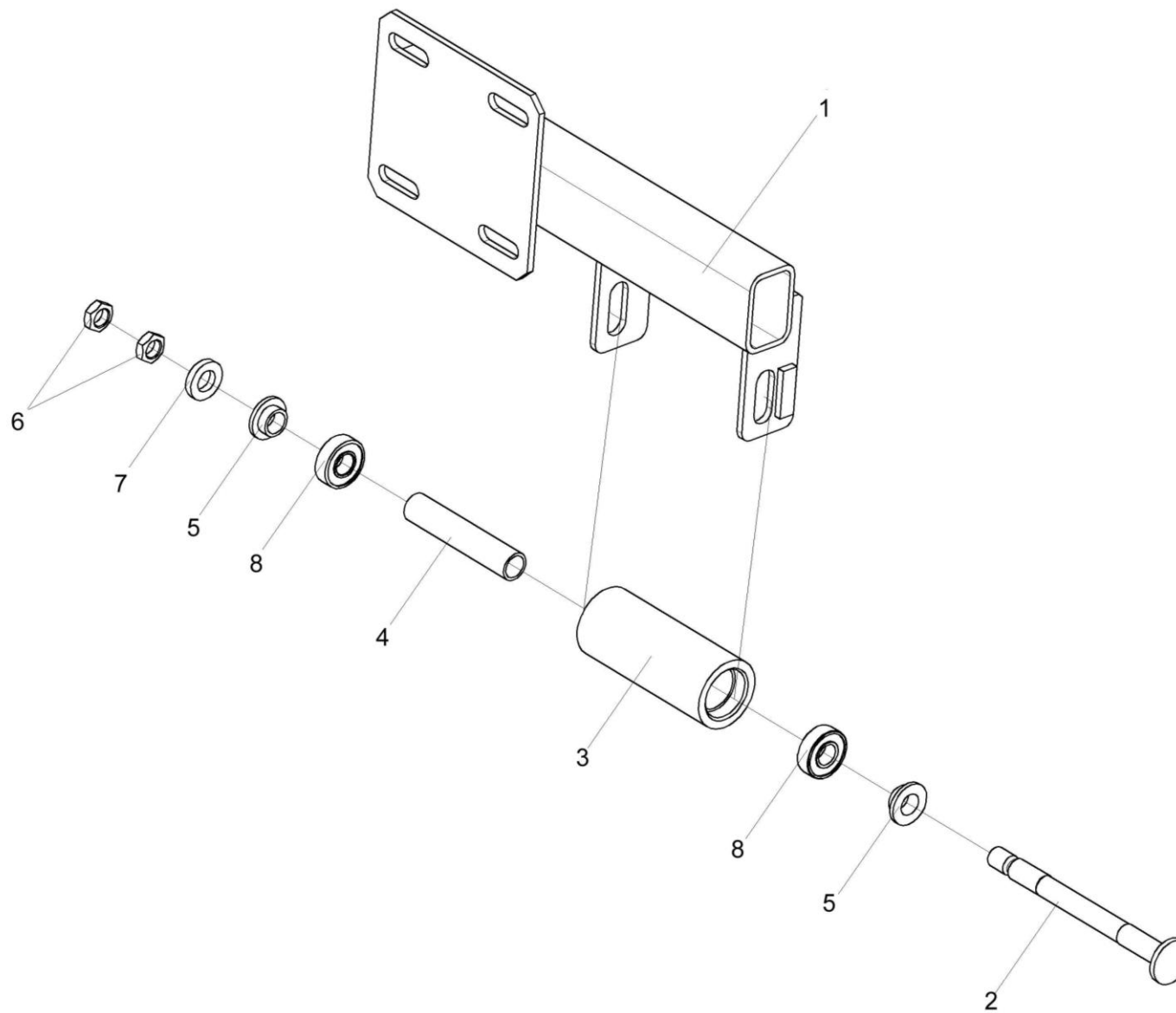


Рисунок 210 – Ограничитель КЗК-12-3-0220260

№ рис	№ поз	Обозначение	Наименование	Куда входит	
				Обозначение	Кол. на 1 сб.ед.
<b>ОГРАНИЧИТЕЛЬ КЗК-12-3-0220260 (рисунок 210)</b>					
<b>210</b>	1-8	КЗК-12-3-0220260	Ограничитель	КЗК-12-3-0220000	1
	3,4,8	КЗК-12-0220090А	Успокоитель	КЗК-12-3-0220260	1
	1	КЗК-12-3-0220290	Кронштейн	КЗК-12-3-0220260	1
	2	КЗК-12-0220612	Ось	КЗК-12-3-0220260	1
	3	КЗК-12-0220804Б	Ролик	КЗК-12-0220090А	1
	4	КЗК-12-0220805	Труба	КЗК-12-0220090А	1
	5	КЗК-12-0220614	Втулка	КЗК-12-3-0220260	2
	6		Гайка М14-6G – 2526	КЗК-12-3-0220260	2
7		Шайба С.14х5.01 – 11371	КЗК-12-3-0220260	1	
8		Подшипник 80202С17 – 7242	КЗК-12-0220090А	2	



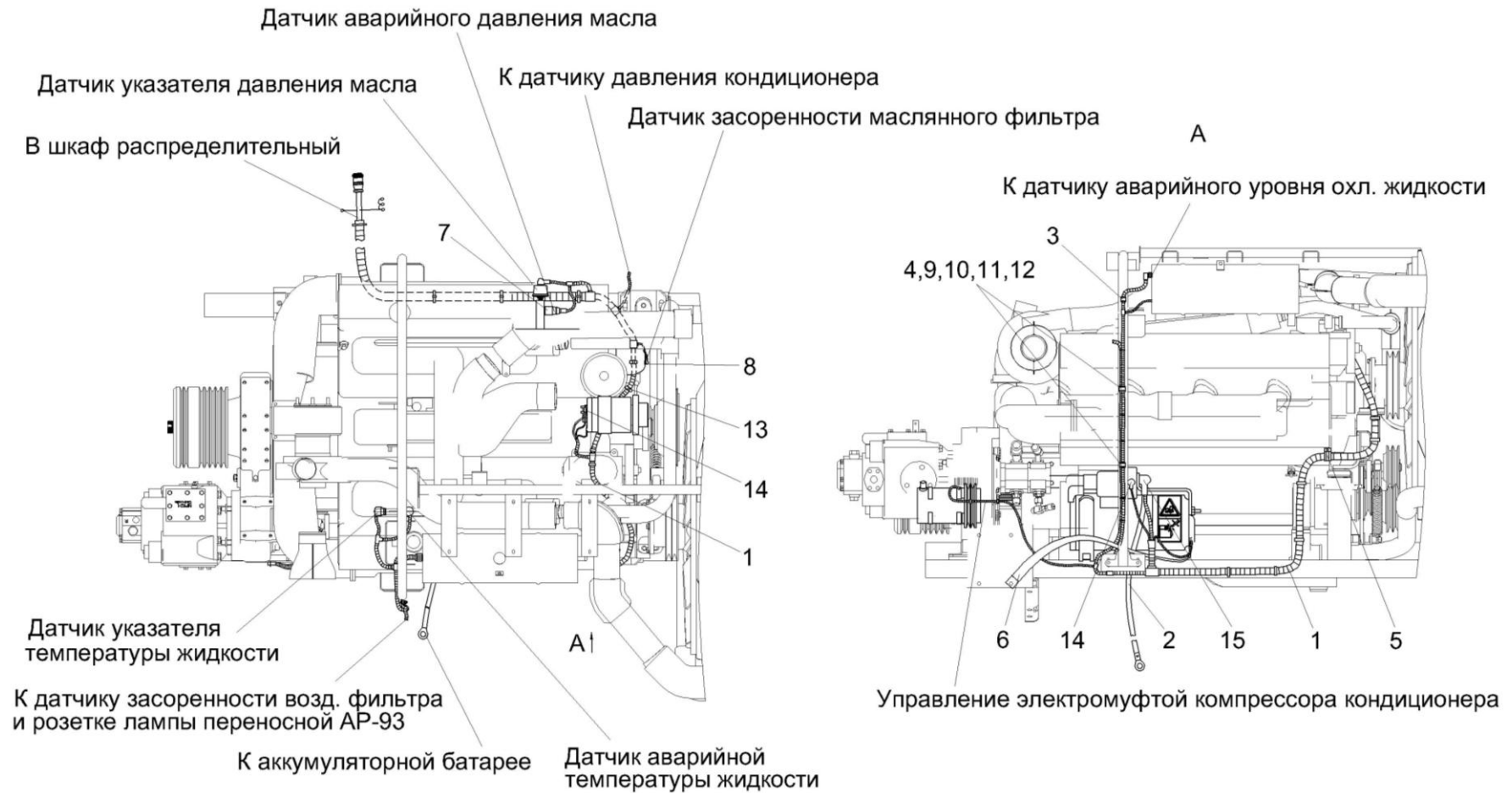


Рисунок 211 – Электрооборудование установки двигателя КЗК-12-3-0106000-01

№ рис	№ поз	Обозначение	Наименование	Куда входит	
				Обозначение	Кол. на 1 сб.ед.

**ЭЛЕКТРООБОРУДОВАНИЕ УСТАНОВКИ ДВИГАТЕЛЯ КЗК-12-3-0106000-01 (рисунок 211)**

<b>211</b>	1-15	КЗК-12-3-0106000-01	Электрооборудование установки двигателя	КЗК-12-0100000Б	1
	1	КЗК-12-0700270А	Жгут моторной установки	КЗК-12-3-0106000-01	1
	2	КЗК-12-0705570А	Жгут стартера	КЗК-12-3-0106000-01	1
	3	КГС 0115770	Хомут	КЗК-12-3-0106000-01	1
	4	КГС 0115770-03	Хомут	КЗК-12-3-0106000-01	2
	5	КЗР 0700800-03	Хомут	КЗК-12-3-0106000-01	1
	6	УЭС 0700960	Провод "массы"	КЗК-12-3-0106000-01	1
	7	КИС 0140045А	Колпачок	КЗК-12-3-0106000-01	1
	8	КИС 0140046	Колпачок	КЗК-12-3-0106000-01	3
	9		Болт М10-6ех20 – 7796	КЗК-12-3-0106000-01	3
	10		Гайка М10-6G – 5915	КЗК-12-3-0106000-01	3
	11		Шайба А 10.01 – 10450	КЗК-12-3-0106000-01	3
	12		Шайба С.10.01 – 11371	КЗК-12-3-0106000-01	3
	13		Лента стяжная зубчатая	КЗК-12-3-0106000-01	21
	14		Наконечник 54.24.445Б	КЗК-12-3-0106000-01	3
15		Наконечник резиновый ТМ-59-6000-38	КЗК-12-3-0106000-01	1	

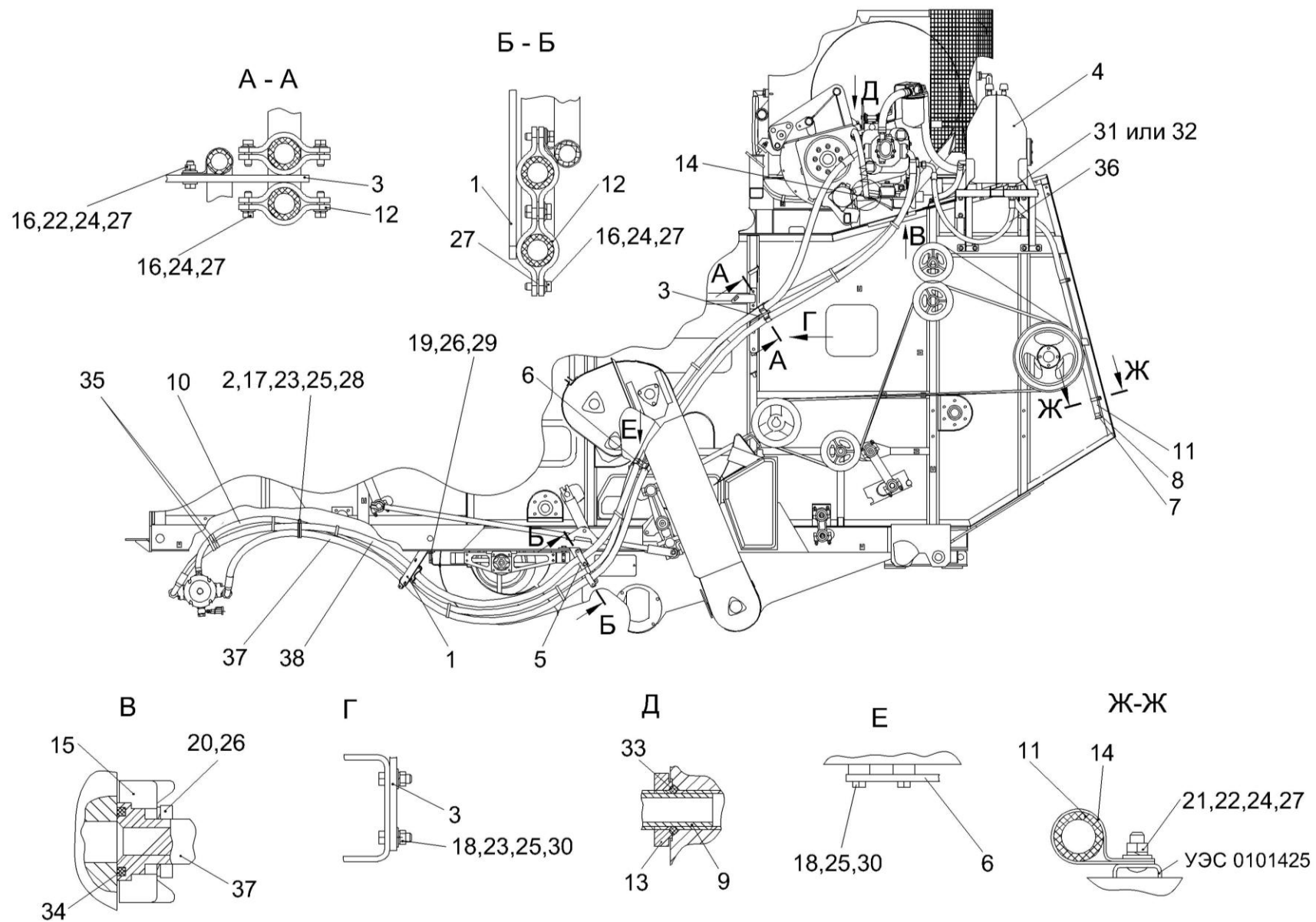


Рисунок 212 – Гидросистема привода ходовой части КЗК-12-0601000Б (вид слева)

№ рис	№ поз	Обозначение	Наименование	Куда входит	
				Обозначение	Кол. на 1 сб.ед.
<b>ГИДРОСИСТЕМА ПРИВОДА ХОДОВОЙ ЧАСТИ КЗК-12-0601000Б (вид слева) (рисунок 212)</b>					
<b>212</b>	1-38	КЗК-12-0601000Б	Гидросистема привода ходовой части	КЗК-12-0100000Б-12	1
	1	КЗК-12-0601130	Кронштейн	КЗК-12-0601000Б	1
	2	КЗК-12-0601150А-01	Хомут	КЗК-12-0601000Б	1
	3	КЗК-12-0601160	Кронштейн	КЗК-12-0601000Б	1
	4	КЗК-12-0601380	Бак масляный	КЗК-12-0601000Б	1
	5	КЗК-12-0601250	Кронштейн	КЗК-12-0601000Б	1
	6	КЗК-12-0601260	Кронштейн	КЗК-12-0601000Б	1
	7	УЭС 0400130	Пробка	КЗК-12-0601000Б	1
	8	УЭС 0400590	Хомут стяжной	КЗК-12-0601000Б	1
	9	УЭС 0601060А	Угольник ввертный	КЗК-12-0601000Б	1
	10	КЗК-12-0601019	Рукав 20х29-1,6 – 10362 (L=6200±30 мм)	КЗК-12-0601000Б	1
	11	КЗК-12-0601021	Рукав 20х29-1,6 – 10362 (L=1550±10 мм)	КЗК-12-0601000Б	1
	12	КЗК-12-0601408	Прижим	КЗК-12-0601000Б	8
	13	КИЛ 0108602	Контргайка	КЗК-12-0601000Б	1
	14	УЭС-7-0601502	Прижим	КЗК-12-0601000Б	14
	15	УЭС-7-0601614	Полуфланец	КЗК-12-0601000Б	4
	16		Болт М8-6ех25 – 7796	КЗК-12-0601000Б	20
	17		Болт М10-6ех20 – 7796	КЗК-12-0601000Б	1
	18		Болт М10-6ех30 – 7796	КЗК-12-0601000Б	4
	19		Болт М12-6ех30 – 7796	КЗК-12-0601000Б	1
	20		Болт М12-6ех45 – 7796	КЗК-12-0601000Б	8
21		Болт М8-6ех20 – 7802	КЗК-12-0601000Б	10	

№ рис	№ поз	Обозначение	Наименование	Куда входит	
				Обозначение	Кол. на 1 сб.ед.
212	22		Гайка М8-6G – 5915	КЗК-12-0601000Б	15
	23		Гайка М10-6G – 5915	КЗК-12-0601000Б	10
	24		Шайба 8Т 65Г – 6402	КЗК-12-0601000Б	35
	25		Шайба 10Т 65Г – 6402	КЗК-12-0601000Б	5
	26		Шайба 12Т 65Г – 6402	КЗК-12-0601000Б	18
	27		Шайба С.8.01 – 11371	КЗК-12-0601000Б	31
	28		Шайба С.10.01 – 11371	КЗК-12-0601000Б	12
	29		Шайба С.12.01 – 11371	КЗК-12-0601000Б	2
	30		Шайба А.10.01 – 6958	КЗК-12-0601000Б	4
	31		Клапан обратный TN108GG-22LR,2bar ("Rastelli Raccordi", Италия)	КЗК-12-0601000Б	1
	32		Клапан обратный 0604362081-2bar ("Voss", Германия)	КЗК-12-0601000Б	1
	33		Кольцо 019-023-25-2-2 – 11829/9833	КЗК-12-0601000Б	2
	34		Кольцо уплотнительное ГСТ 90-00.003	КЗК-12-0601000Б	4
	35		Лента стяжная 2-160981-2 ("Тусо", Германия)	КЗК-12-0601000Б	12
	36		Рукав высокого давления РВД20-1SC-M30x2-24 <sup>0</sup> -1050-0 <sup>0</sup> -90 <sup>0</sup> ("Stomil", Польша)	КЗК-12-0601000Б	1
	37		Рукав высокого давления РВД25-4SH-SAEj518-M42x2-24 <sup>0</sup> -6200- 90 <sup>0</sup> -90 <sup>0</sup> /90 <sup>0</sup> ("Stomil", Польша)	КЗК-12-0601000Б	1
	38		Рукав высокого давления РВД25-4SH-SAEj518-M42x2-24 <sup>0</sup> -6200- 45 <sup>0</sup> -90 <sup>0</sup> /270 <sup>0</sup> ("Stomil", Польша)	КЗК-12-0601000Б	1

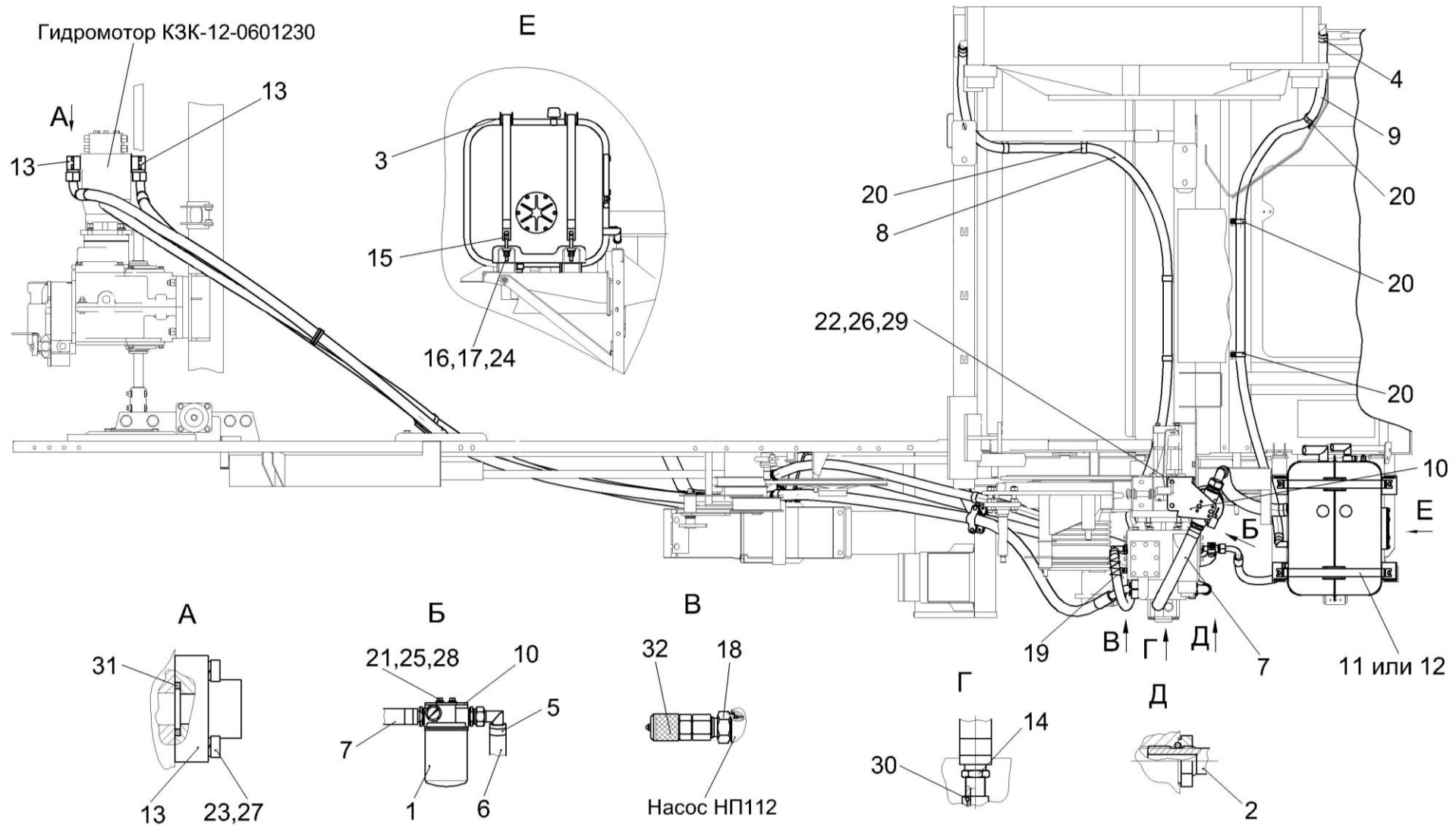


Рисунок 213 – Гидросистема привода ходовой части КЗК-12-0601000Б (вид сверху)

№ рис	№ поз	Обозначение	Наименование	Куда входит	
				Обозначение	Кол. на 1 сб.ед.

**ГИДРОСИСТЕМА ПРИВОДА ХОДОВОЙ ЧАСТИ КЗК-12-0601000Б (вид сверху) (рисунок 213)**

<b>213</b>	1-32	КЗК-12-0601000Б	Гидросистема привода ходовой части	КЗК-12-0100000Б-12	1
	1	КЗК-12-0601070	Фильтр всасывающий	КЗК-12-0601000Б	1
	2	КЗК-12-0601330	Крестовина	КЗК-12-0601000Б	1
	3	КЗК-12-0601360	Кронштейн	КЗК-12-0601000Б	2
	4	A23.02.160	Хомут стяжной	КЗК-12-0601000Б	11
	5	A23.02.170	Хомут стяжной	КЗК-12-0601000Б	4
	6	КЗК-12-0601015	Рукав всасывающий 17 G-20 (SAE 100R4) DN32 (L=640±5 мм)	КЗК-12-0601000Б	1
	7	КЗК-12-0601016	Рукав всасывающий 17 G-20 (SAE 100R4) DN32 (L=470±5 мм)	КЗК-12-0601000Б	1
	8	КЗК-12-0601017	Рукав 20x29-1,6 – 10362 (L=3400±20 мм)	КЗК-12-0601000Б	1
	9	КЗК-12-0601018	Рукав 20x29-1,6 – 10362 (L=2500±20 мм)	КЗК-12-0601000Б	1
	10	КЗК-12-0601424	Кронштейн	КЗК-12-0601000Б	1
	11	КЗК-12-0601501	Хомут	КЗК-12-0601000Б	2
	12	КЗК-12-0601501-01	Хомут	КЗК-12-0601000Б	2
	13	КЗК-12-0601609	Фланец	КЗК-12-0601000Б	2
	14	КЗК-12-0601615	Штуцер	КЗК-12-0601000Б	1
	15	КЗК-12-0601632	Сухарь	КЗК-12-0601000Б	4
16	КЗК 0126605	Болт	КЗК-12-0601000Б	4	

№ рис	№ поз	Обозначение	Наименование	Куда входит	
				Обозначение	Кол. на 1 сб.ед.
213	17	КЗК 0126606	Шайба сферическая	КЗК-12-0601000Б	4
	18	КГС 0108607	Штуцер	КЗК-12-0601000Б	1
	19	УЭС 0602662-03	Оплетка	КЗК-12-0601000Б	2
	20	УЭС-7-0601502	Прижим	КЗК-12-0601000Б	14
	21		Болт М8-6ех20 – 7796	КЗК-12-0601000Б	4
	22		Болт М10-6ех25 – 7796	КЗК-12-0601000Б	2
	23		Винт М12-6ех45 – 11738	КЗК-12-0601000Б	8
	24		Гайка М10-6G – 5915	КЗК-12-0601000Б	10
	25		Шайба 8Т 65Г – 6402	КЗК-12-0601000Б	35
	26		Шайба 10Т 65Г – 6402	КЗК-12-0601000Б	5
	27		Шайба 12Т 65Г – 6402	КЗК-12-0601000Б	18
	28		Шайба С.8.01 – 11371	КЗК-12-0601000Б	31
	29		Шайба С.10.01 – 11371	КЗК-12-0601000Б	12
	30		Кольцо 019-023-25-2-2 – 11829/9833	КЗК-12-0601000Б	2
	31		Кольцо уплотнительное ГСТ 90-00.003	КЗК-12-0601000Б	4
	32		Соединение резьбовое с колпачком АВ20-11/ВО8L ("Bosh-Rexroth", Германия)	КЗК-12-0601000Б	4



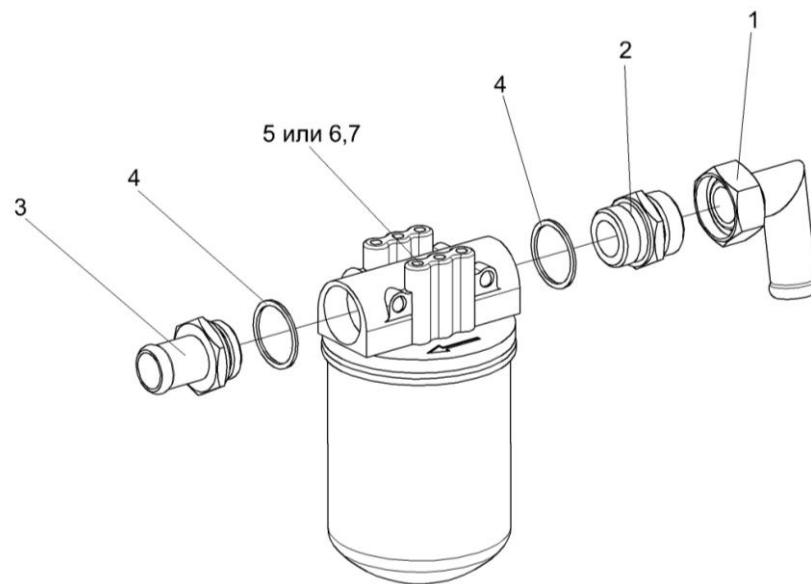


Рисунок 214 – Фильтр всасывающий КЗК-12-0601070

№ рис	№ поз	Обозначение	Наименование	Куда входит	
				Обозначение	Кол. на 1 сб.ед.

**ФИЛЬТР ВСАСЫВАЮЩИЙ КЗК-12-0601070 (рисунок 214)**

214	1-7	КЗК-12-0601070	Фильтр всасывающий	КЗК-12-0601000Б	1
	1	МКС 0108140	Угольник	КЗК-12-0601070	1
	2	КВС-1-0602631	Штуцер	КЗК-12-0601070	1
	3	КЗК-10-0602614	Штуцер	КЗК-12-0601070	1
	4		Прокладка 42 М1-23358	КЗК-12-0601070	2
	5		Фильтр MFP 160 AGE 10 UE 3,0/-KB ("Hydac", Германия)	КЗК-12-0601070	1
	6		Фильтр всасывающий AMF 301ECD1SB606X ("Sofima", Италия)	КЗК-12-0601070	1
7		Вакуумметр 10 ("Sofima", Италия)	КЗК-12-0601070	1	

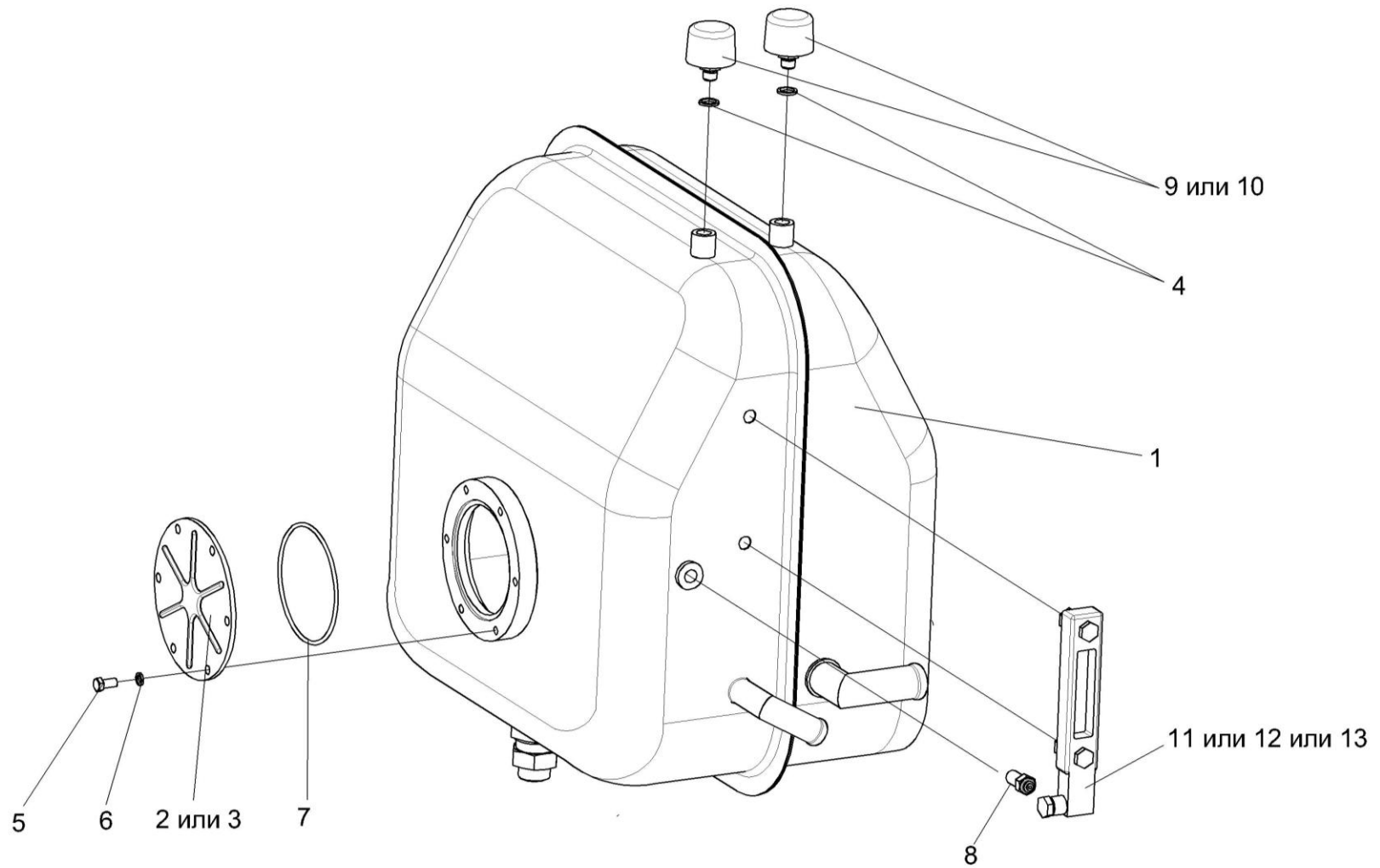


Рисунок 215 – Бак масляный КЗК-12-0601380

№ рис	№ поз	Обозначение	Наименование	Куда входит	
				Обозначение	Кол. на 1 сб.ед.
<b>БАК МАСЛЯНЫЙ КЗК-12-0601380 (рисунок 215)</b>					
<b>215</b>	1-13	КЗК-12-0601380	Бак масляный	КЗК-12-0601000Б	1
	1	КЗК-12-0601390	Бак масляный	КЗК-12-0601380	1
	2	УЭС 0601019	Фланец	КЗК-12-0601380	1
	3	УЭС 0601102	Фланец	КЗК-12-0601380	1
	4	КИС 0118008Б	Кольцо	КЗК-12-0601380	2
	5		Болт М8-6ех16 – 7796	КЗК-12-0601380	6
	6		Шайба 8Т 65Г – 6402	КЗК-12-0601380	6
	7		Кольцо 112-118-36-2-2 – 11829/9833	КЗК-12-0601380	1
	8		Датчик сигнализатора температуры ТМ 111-10	КЗК-12-0601380	1
	9		Сапун SMBT-47-N-10-0-B04-0 ("Stauff", Германия)	КЗК-12-0601380	1
	10		Сапун ТМ 150В ("Sofima", Италия)	КЗК-12-0601380	1
	11		Указатель уровня масла FSK-127-2.X/C/-/12 ("Hydac", Германия)	КЗК-12-0601380	1
	12		Указатель уровня масла LS1271RM12(N.O.)CLA12M12NR ("Sofima", Италия)	КЗК-12-0601380	1
13		Указатель уровня масла SNK 127V-C-0-12 ("Stauff", Германия)	КЗК-12-0601380	1	

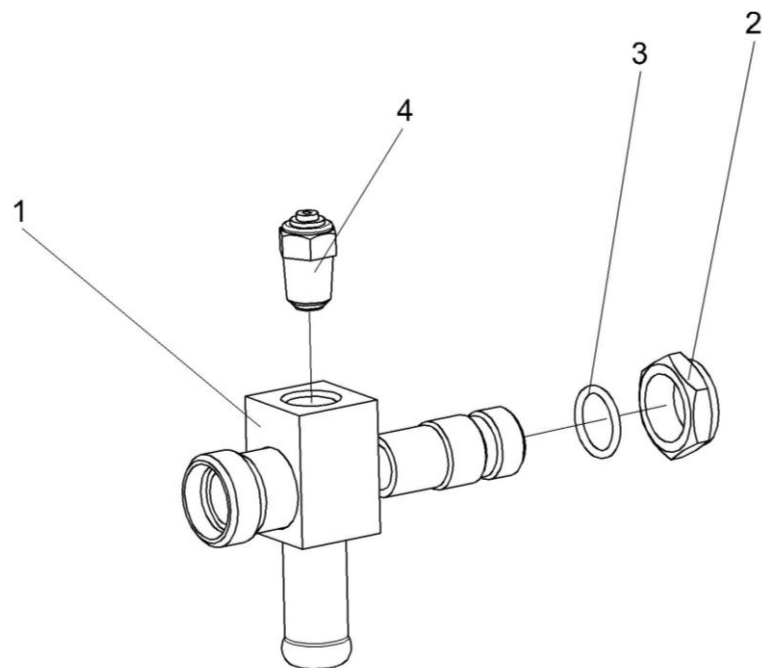


Рисунок 216 – Крестовина КЗК-12-601330

№ рис	№ поз	Обозначение	Наименование	Куда входит	
				Обозначение	Кол. на 1 сб.ед.
<b>КРЕСТОВИНА КЗК-12-0601330 (рисунок 216)</b>					
<b>216</b>	1-4	КЗК-12-0601330	Крестовина	КЗК-12-0601000Б	1
	1	КЗК-12-0601340	Крестовина	КЗК-12-0601330	1
	2	КИЛ 0108602	Контргайка	КЗК-12-0601330	1
	3		Кольцо 019-023-25-2-2 – 18829/9833	КЗК-12-0601330	1
	4		Датчик ДУТЖ-01	КЗК-12-0601330	1

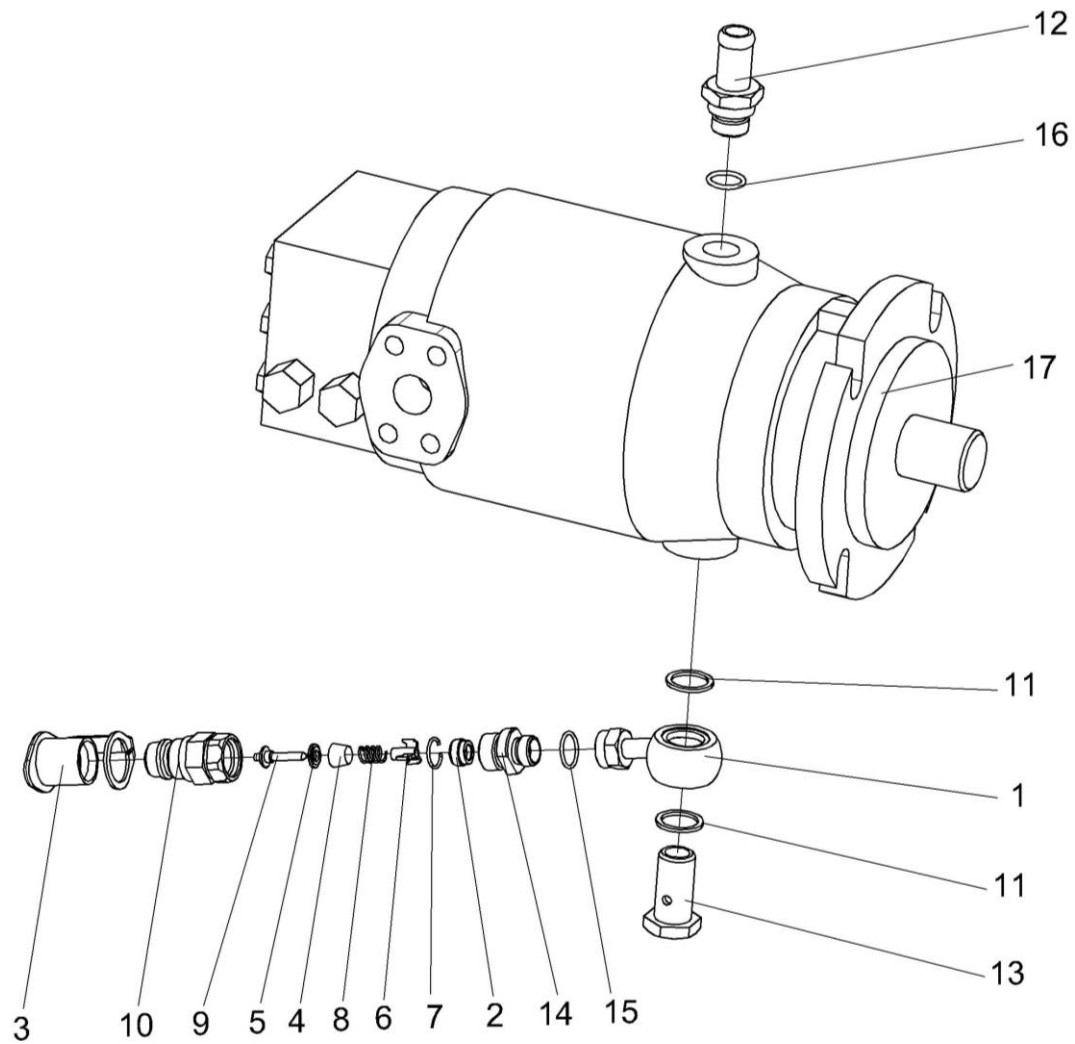


Рисунок 217 – Гидромотор КЗК-12-0601230

№ рис	№ поз	Обозначение	Наименование	Куда входит	
				Обозначение	Кол. на 1 сб.ед.
<b>ГИДРОМОТОР КЗК-12-0601230 (рисунок 217)</b>					
<b>217</b>	1-17	КЗК-12-0601230	Гидромотор	КЗК-12-0100000Б-12	1
	3-10	МС12-3-020	Полумуфта внутренняя	УЭС-7-0601130	1
	2-10,14,15	УЭС-7-0601130	Полумуфта внутренняя	КЗК-12-0601230	1
	2,14	УЭС-7-0603050	Фильтрпатрон	УЭС-7-0601130	1
	1	УЭС 0601400А-01	Угольник поворотный	КЗК-12-0601230	1
	2	УЭС-7-0603060	Фильтровставка	УЭС-7-0601050	1
	3	МС12-3-001	Заглушка наружная	МС12-3-020	1
	4	МС12-3-002	Прижим	МС12-3-020	1
	5	МС12-3-003	Кольцо	МС12-3-020	1
	6	МС12-3-005	Втулка направляющая	МС12-3-020	1
	7	МС12-3-601	Кольцо запорное	МС12-3-020	1
	8	МС12-3-602	Пружина	МС12-3-020	1
	9	МС12-3-607	Клапан	МС12-3-020	1
	10	МС12-3-608	Корпус	МС12-3-020	1
	11	УЭС 0601501	Шайба	КЗК-12-0601230	2
	12	УЭС 0601604	Штуцер	КЗК-12-0601230	1
	13	УЭС 0601605	Болт	КЗК-12-0601230	1
14	УЭС-7-0602661	Штуцер	УЭС-7-0601050	1	
15		Кольцо 019-022-19-2-2 – 18829/9833	УЭС-7-0601130	1	
16		Кольцо 019-023-25-2-2 – 18829/9833	КЗК-12-0601230	1	
17		Гидромотор аксиально-поршневой нерегулируемый МР112.2/D2B42	КЗК-12-0601230	1	

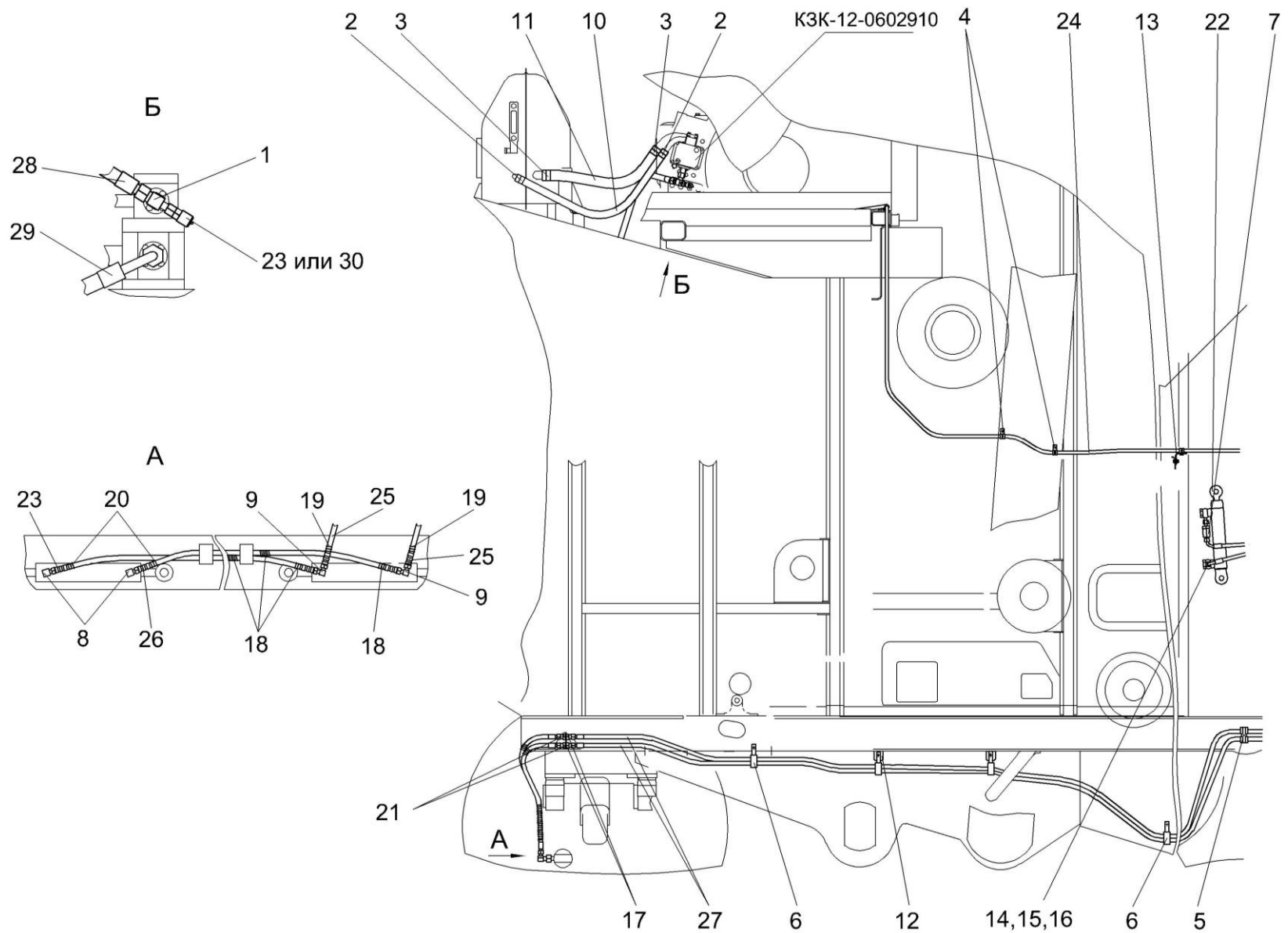


Рисунок 218 – Гидросистема рабочих органов и рулевого управления КЗК-12-0602000Б (вид справа) (лист 1)

№ рис	№ поз	Обозначение	Наименование	Куда входит	
				Обозначение	Кол. на 1 сб.ед.
<b>ГИДРОСИСТЕМА РАБОЧИХ ОРГАНОВ И РУЛЕВОГО УПРАВЛЕНИЯ КЗК-12-0602000Б (вид справа) (лист 1) (рисунок 218)</b>					
218	1-30	КЗК-12-0602000Б	Гидросистема рабочих органов и рулевого управления	КЗК-12-0100000Б-12	1
	1	КЗК-12-0602460-01	Тройник	КЗК-12-0602000Б	1
	2	A23.02.160	Хомут стяжной	КЗК-12-0602000Б	2
	3	A23.02.170	Хомут стяжной	КЗК-12-0602000Б	6
	4	КГС 0115770	Хомут	КЗК-12-0602000Б	7
	5	КГС 0115770-01	Хомут	КЗК-12-0602000Б	4
	6	КГС 0115770-04	Хомут	КЗК-12-0602000Б	13
	7	КЗК 0602520А	Дроссель с обратным клапаном	КЗК-12-0602000Б	3
	8	УЭС 0602060	Угольник	КЗК-12-0602000Б	2
	9	УЭС-7-0602070	Тройник	КЗК-12-0602000Б	2
	10	КЗК-12-0602021	Рукав всасывающий	КЗК-12-0602000Б	1
	11	КЗК-12-0602009-01	Рукав всасывающий	КЗК-12-3-0106740 или КЗК-12-3-0106750	1
	12	КЗК 0602507	Кронштейн	КЗК-12-0602000Б	2
	13	КЗР 0600462	Кронштейн	КЗК-12-0602000Б	1
	14	КИС 0108424А	Шайба	КЗК-12-0602000Б	4
	15	ПКК 0113602	Угольник поворотный	КЗК-12-0602000Б	2
	16	ПКК 0113637	Болт поворотного угольника	КЗК-12-0602000Б	2
	17	ПКК 0113646	Штуцер переборочный	КЗК-12-0602000Б	3
	18	УЭС 0602628	Оплетка	КЗК-12-0602000Б	7



№ рис	№ поз	Обозначение	Наименование	Куда входит	
				Обозначение	Кол. на 1 сб.ед.
218	19	УЭС 0602628-01	Оплетка	КЗК-12-0602000Б	2
	20	УЭС 0602628-02	Оплетка	КЗК-12-0602000Б	2
	21		Гайка М16х1,5-6G – 2526	КЗК-12-0602000Б	10
	22		Гидроцилиндр ВНС 40.20.160	КЗК-12-0602000Б	1
	23		Муфта измерительная SMK20-08L-ПК ("Stauff", Германия)	КЗК-12-0602000Б	1
	24		Рукав высокого давления РВД 6-1SN-M16х1,5-60°-6000-0°-90° ("Stomil", Польша)	КЗК-12-0602000Б	1
	25		Рукав высокого давления РВД 8-2SN-M16х1,5-60°-800 ("Stomil", Польша)	КЗК-12-0602000Б	2
	26		Рукав высокого давления РВД 8-2SN-M16х1,5-60°-2100 ("Stomil", Польша)	КЗК-12-0602000Б	2
	27		Рукав высокого давления РВД 8-2SN-M16х1,5-60°-3500 ("Stomil", Польша)	КЗК-12-0602000Б	2
	28		Рукав высокого давления РВД 12-2SN-M20х1,5-60°-8000 ("Stomil", Польша)	КЗК-12-0602000Б	1
	29		Рукав высокого давления РВД 16-2SN-M27х1,5-60°-800-0°-90° ("Stomil", Польша)	КЗК-12-0602000Б	1
	30		Соединение резьбовое с колпачком АВ20-11/ВО8L ("Rexroth Bosch Group", Германия)	КЗК-12-0602000Б	1

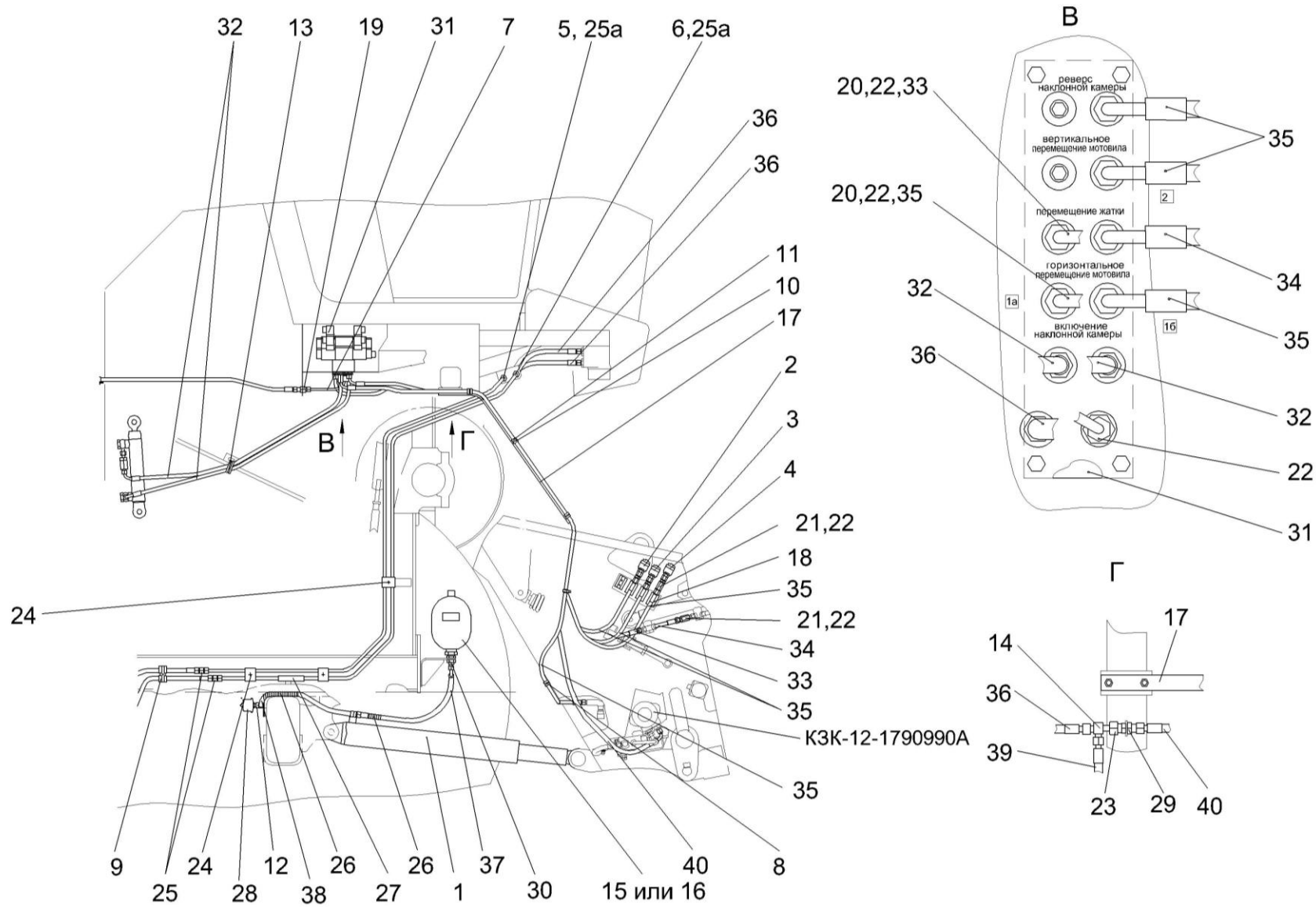


Рисунок 219 – Гидросистема рабочих органов и рулевого управления КЗК-12-0602000Б (вид справа) (лист 2)

№ рис	№ поз	Обозначение	Наименование	Куда входит	
				Обозначение	Кол. на 1 сб.ед.

**ГИДРОСИСТЕМА РАБОЧИХ ОРГАНОВ И РУЛЕВОГО УПРАВЛЕНИЯ КЗК-12-0602000Б (вид справа) (лист 2) (рисунок 219)**

<b>219</b>	1-40	КЗК-12-0602000Б	Гидросистема рабочих органов и рулевого управления	КЗК-12-0100000Б-12	1
	1	КЗК-12-0602740-01	Гидроцилиндр	КЗК-12-0602000Б	1
	2	КЗК-12-0602320	Полумуфта молотилки	КЗК-12-0602000Б	1
	3	КЗК-12-0602320-01	Полумуфта молотилки	КЗК-12-0602000Б	1
	4	КЗК-12-0602320-02	Полумуфта молотилки	КЗК-12-0602000Б	1
	5	КЗК-12-0602110А	Трубопровод	КЗК-12-0602000Б	1
	6	КЗК-12-0602110А-01	Трубопровод	КЗК-12-0602000Б	1
	7	КЗК-12-0602130А	Трубопровод	КЗК-12-0602000Б	1
	8	КГС 0115770	Хомут	КЗК-12-0602000Б	7
	9	КГС 0115770-01	Хомут	КЗК-12-0602000Б	4
	10	КГС 0115770-04	Хомут	КЗК-12-0602000Б	13
	11	КГС 0115770-05	Хомут	КЗК-12-0602000Б	2
	12	КЗК-10-0602370-01	Крестовина	КЗК-12-0602000Б	1
	13	УЭС 0301190	Скоба	КЗК-12-0602000Б	1
	14	УЭС-7-0602140	Тройник	КЗК-12-0602000Б	1
	15	УЭС-7-0602440-02	Пневмогидроаккумулятор	КЗК-12-0602000Б	1
	16	УЭС-7-0602470	Пневмогидроаккумулятор	КЗК-12-0602000Б	1

№ рис	№ поз	Обозначение	Наименование	Куда входит	
				Обозначение	Кол. на 1 сб.ед.
219	17	K3K-12-0602418	Кронштейн	K3K-12-0602000Б	1
	18	K3P 0360002	Держатель	K3K-12-0602000Б	4
	19	ПКК 0113629А	Штуцер проходной	K3K-12-0602000Б	5
	20	ПКК 0113632-01	Ниппель	K3K-12-0602000Б	2
	21	ПКК 0113632-03	Ниппель	K3K-12-0602000Б	4
	22	ПКК 0113634А	Штуцер	K3K-12-0602000Б	7
	23	ПКК 0113646	Штуцер переборочный	K3K-12-0602000Б	3
	24	УЭС 0602012А	Брус	K3K-12-0602000Б	6
	25	УЭС 0602624	Штуцер	K3K-12-0602000Б	2
	25а	УЭС 0602624-02	Штуцер	K3K-12-0602000Б	2
	26	УЭС 0602628	Оплетка	K3K-12-0602000Б	7
	27	УЭС-7-0602017	Рукав	K3K-12-0602000Б	5
	28	16.3829	Датчик давления	K3K-12-0602000Б	1
	29		Гайка M16x1,5-6G – 2526	K3K-12-0602000Б	10
	30		Гайка M22x1,5-6G – 2526	K3K-12-0602000Б	1
	31		Гидроблок управления КЗК 0602010В	K3K-12-0602000Б	1
	32		Рукав высокого давления РВД 6-1SN-M16x1,5-60°-1100-0°-90° ("Stomil", Польша)	K3K-12-0602000Б	2
	33		Рукав высокого давления РВД 6-1SN-M16x1,5-60°-2200-0°-90° ("Stomil", Польша)	K3K-12-0602000Б	1

№ рис	№ поз	Обозначение	Наименование	Куда входит	
				Обозначение	Кол. на 1 сб.ед.
219	34		Рукав высокого давления РВД 6-1SN-M16x1,5-60°-2400-0°-90° ("Stomil", Польша)	КЗК-12-0602000Б	1
	35		Рукав высокого давления РВД 6-1SN-M16x1,5-60°-2700-0°-90° ("Stomil", Польша)	КЗК-12-0602000Б	4
	36		Рукав высокого давления РВД 8-2SN-M16x1,5-60°-710 ("Stomil", Польша)	КЗК-12-0602000Б	3
	37		Рукав высокого давления РВД 8-2SN-M16x1,5-60°-700-0°-90° ("Stomil", Польша)	КЗК-12-0602000Б	1
	38		Рукав высокого давления РВД 8-2SN-M16x1,5-60°-1500 ("Stomil", Польша)	КЗК-12-0602000Б	1
	39		Рукав высокого давления РВД 8-1SN-M16x1,5-60°-1500-0°-90° ("Stomil", Польша)	КЗК-12-0602000Б	1
	40		Рукав высокого давления РВД 8-2SN-M16x1,5-60°-2200-0°-90° ("Stomil", Польша)	КЗК-12-0602000Б	1

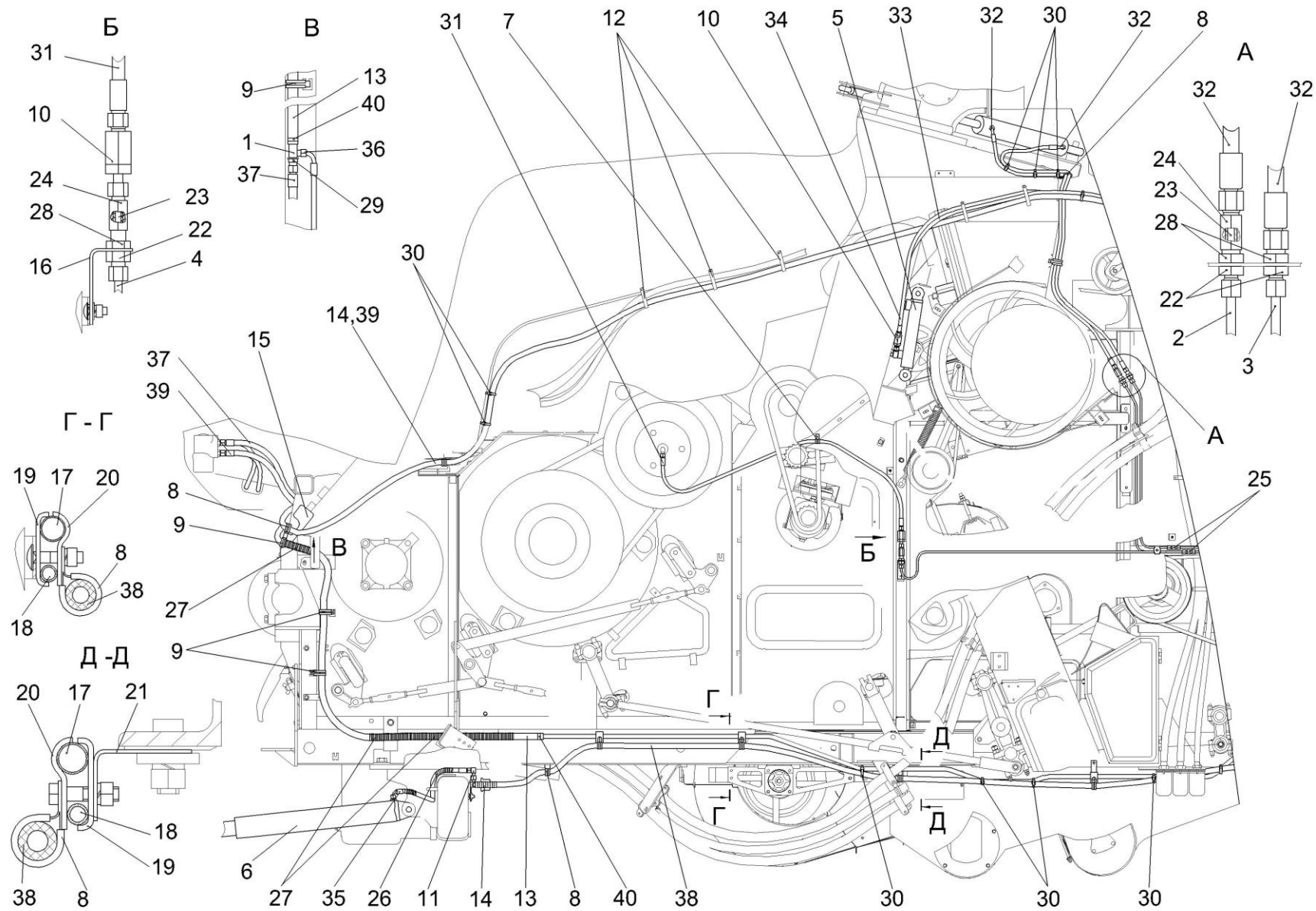


Рисунок 220 – Гидросистема рабочих органов и рулевого управления КЗК-12-0602000Б (вид сверху) (лист 1)

№ рис	№ поз	Обозначение	Наименование	Куда входит	
				Обозначение	Кол. на 1 сб.ед.

**ГИДРОСИСТЕМА РАБОЧИХ ОРГАНОВ И РУЛЕВОГО УПРАВЛЕНИЯ КЗК-12-0602000Б (вид сверху) (лист 1) (рисунок 220)**

<b>220</b>	1-40	КЗК-12-0602000Б	Гидросистема рабочих органов и рулевого управления	КЗК-12-0100000Б-12	1
	1	КЗК-12-0602210	Тройник	КЗК-12-0602000Б	1
	2	КЗК-12-0602240А	Трубопровод	КЗК-12-0602000Б	1
	3	КЗК-12-0602240А-01	Трубопровод	КЗК-12-0602000Б	1
	4	КЗК-12-0602380	Трубопровод	КЗК-12-0602000Б	1
	5	КЗК-12-0602730	Гидроцилиндр	КЗК-12-0602000Б	1
	6	КЗК-12-0602740	Гидроцилиндр	КЗК-12-0602000Б	1
	7	КГС 0115770	Хомут	КЗК-12-0602000Б	7
	8	КГС 0115770-02	Хомут	КЗК-12-0602000Б	17
	9	КГС 0115770-04	Хомут	КЗК-12-0602000Б	13
	10	КЗК 0602520А	Дроссель с обратным клапаном	КЗК-12-0602000Б	3
	11	ППК 0118070	Угольник	КЗК-12-0602000Б	2
	12	КЗС 0700820	Прижим	КЗК-12-0100000Б-12	3
	13	КЗК-12-0602007-02	Рукав	КЗК-12-0602000Б	1
	14	КЗК-12-0602014	Оплетка НР20/16 черная (L=200±5 мм) ("Safeplast", Финляндия)	КЗК-12-0602000Б	3
	15	КЗК-12-0602414	Кронштейн	КЗК-12-0602000Б	1
	16	КЗК-12-0602435	Кронштейн	КЗК-12-0602000Б	1

№ рис	№ поз	Обозначение	Наименование	Куда входит	
				Обозначение	Кол. на 1 сб.ед.
220	17	K3K-12-0602817	Труба	K3K-12-0602000Б	5
	18	K3K-12-0602826	Труба 12пх1,5 – 9657-75/В10 – 8733 (L=30-3 мм)	K3K-12-0602000Б	5
	19	K3K 0602509	Прижим	K3K-12-0602000Б	5
	20	K3K 0602511	Прижим	K3K-12-0602000Б	5
	21	K3K-10-0602413	Кронштейн	K3K-12-0602000Б	1
	22	ПКК 0113629А	Штуцер проходной	K3K-12-0602000Б	5
	23	ПКК 0113632-03	Ниппель	K3K-12-0602000Б	4
	24	ПКК 0113634А	Штуцер	K3K-12-0602000Б	7
	25	УЭС 0602602	Штуцер	K3K-12-0602000Б	2
	26	УЭС 0602628	Оплетка	K3K-12-0602000Б	7
	27	УЭС 0602662-07	Оплетка	K3K-12-0602000Б	3
	28		Гайка М16х1,5-6G – 2526	K3K-12-0602000Б	10
	29		Гайка М20х1,5-6G – 2526	K3K-12-0602000Б	1
	30		Лента стяжная 4-0160975-2 ("Тусо", Германия)	K3K-12-0602000Б	28
	31		Рукав высокого давления РВД 6-1SN-M16х1,5-60°-1700 ("Stomil", Польша)	K3K-12-0602000Б	1
	32		Рукав высокого давления РВД 6-1SN-M16х1,5-60°-1900-0°-90° ("Stomil", Польша)	K3K-12-0602000Б	3



№ рис	№ поз	Обозначение	Наименование	Куда входит	
				Обозначение	Кол. на 1 сб.ед.
220	33		Рукав высокого давления РВД 6-1SN-M16x1,5-60°-2400-0°-90° ("Stomil", Польша)	КЗК-12-0602000Б	1
	34		Рукав высокого давления РВД 6-1SN-M16x1,5-60°-2500 ("Stomil", Польша)	КЗК-12-0602000Б	1
	35		Рукав высокого давления РВД 8-2SN-M16x1,5-60°-800-0°-90° ("Stomil", Польша)	КЗК-12-0602000Б	1
	36		Рукав высокого давления РВД 8-1SN-M16x1,5-60°-1500-0°-90° ("Stomil", Польша)	КЗК-12-0602000Б	1
	37		Рукав высокого давления РВД 12-2SN-M20x1,5-60°-800 ("Stomil", Польша)	КЗК-12-0602000Б	1
	38		Рукав высокого давления РВД 12-2SN-M20x1,5-60°-4800-0°-90° ("Stomil", Польша)	КЗК-12-0602000Б	1
	39		Рукав высокого давления РВД 12-2SN-M20x1,5-60°-7000 ("Stomil", Польша)	КЗК-12-0602000Б	1
	40		Хомут червячный TORRO 20-32/9 C7W2 ("RASMUSSEN GMBH", Германия)	КЗК-12-0602000Б	4

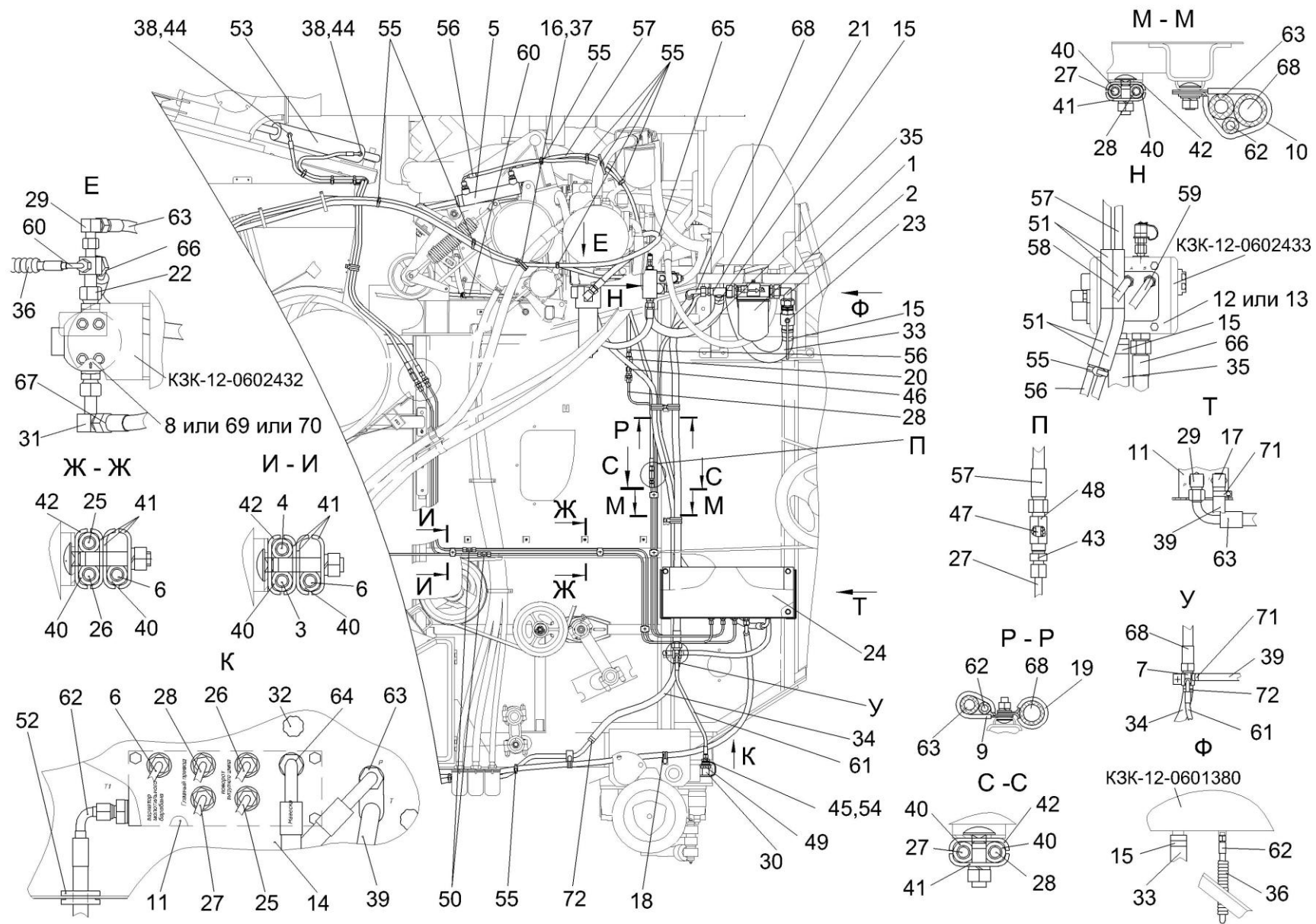


Рисунок 221 – Гидросистема рабочих органов и рулевого управления КЗК-12-0602000Б (вид сверху) (лист 2)

№ рис	№ поз	Обозначение	Наименование	Куда входит	
				Обозначение	Кол. на 1 сб.ед.

**ГИДРОСИСТЕМА РАБОЧИХ ОРГАНОВ И РУЛЕВОГО УПРАВЛЕНИЯ КЗК-12-0602000Б (вид сверху) (лист 2) (рисунок 221)**

221	1-72	КЗК-12-0602000Б	Гидросистема рабочих органов и рулевого управления	КЗК-12-0100000Б-12	1
	38,44,53	КЗК-10-0602500	Гидроцилиндр	КЗК-12-0602000Б	1
	1	КЗК-12-0602060-01	Фильтр сливной	КЗК-12-0602000Б	1
	2	КЗК-12-0602200	Угольник	КЗК-12-0602000Б	1
	3	КЗК-12-0602240А	Трубопровод	КЗК-12-0602000Б	1
	4	КЗК-12-0602240А-01	Трубопровод	КЗК-12-0602000Б	1
	5	КЗК-12-0602310	Гидроцилиндр	КЗК-12-0602000Б	1
	6	КЗК-12-0602380	Трубопровод	КЗК-12-0602000Б	1
	7	КЗК-12-0602540	Крестовина	КЗК-12-0602000Б	1
	8	КЗК-12-0602570	Фильтр напорный	КЗК-12-0602000Б	1
	9	КЗК-12-0602580	Хомут	КЗК-12-0602000Б	4
	10	КЗК-12-0602590	Хомут	КЗК-12-0602000Б	4
	11	КЗК-12-0602650	Гидроблок четырехсекционный	КЗК-12-0602000Б	1
	12	КЗК-12-0602660	Гидроблок двухсекционный	КЗК-12-0602000Б	1
	13	КЗК-12-0602670	Гидроблок односекционный	КЗК-12-0602000Б	1
14	КЗК-12-0602680	Кронштейн	КЗК-12-0602000Б	1	
15	A23.02.170	Хомут стяжной	КЗК-12-0602000Б	6	

№ рис	№ поз	Обозначение	Наименование	Куда входит	
				Обозначение	Кол. на 1 сб.ед.
221	16	A23.02.180	Хомут стяжной	КЗК-12-0602000Б	1
	17	KBC-1-0602720	Угольник	КЗК-12-0602000Б	1
	18	КГС 0115770-02	Хомут	КЗК-12-0602000Б	17
	19	КГС 0115770-04	Хомут	КЗК-12-0602000Б	13
	20	КЗК 0602520А-01	Дроссель с обратным клапаном	КЗК-12-0602000Б	1
	21	КЗК-10-0602190	Тройник	КЗК-12-0602000Б	1
	22	КЗК-10-0602270	Крестовина	КЗК-12-0602000Б	1
	23	КЗК-10-0602380	Кран	КЗК-12-0602000Б	1
	24	КЗК-10-0602540-01	Кожух	КЗК-12-0602000Б	1
	25	КЗК-10-0602580	Трубопровод	КЗК-12-0602000Б	1
	26	КЗК-10-0602580-01	Трубопровод	КЗК-12-0602000Б	1
	27	КЗК-10-0602710	Трубопровод	КЗК-12-0602000Б	1
	28	КЗК-10-0602720	Трубопровод	КЗК-12-0602000Б	1
	29	КИС 0118820А	Угольник	КЗК-12-0602000Б	2
	30	МС12-3-020-01	Полумуфта внутренняя	КЗК-12-0602000Б	1
	31	УЭС 0602300	Угольник	КЗК-12-0602000Б	1
	32	УЭС 1100050-01	Рукоятка	КЗК-12-0602000Б	3
	33	КЗК-12-0602009-02	Рукав всасывающий	КЗК-12-0602000Б	1
	34	КЗК-12-0602007-01	Рукав	КЗК-12-0602000Б	1
	35	КЗК-12-0602011	Рукав	КЗК-12-0602000Б	1

№ рис	№ поз	Обозначение	Наименование	Куда входит	
				Обозначение	Кол. на 1 сб.ед.
221	36	КЗК-12-0602014	Оплетка НР20/16 черная (L=400±10 мм) ("Safeplast", Финляндия)	КЗК-12-0602000Б	5
	37	КЗК-12-0602022	Уплотнитель ПР-067 (L=130-10 мм)	КЗК-12-0602000Б	1
	38	КЗК 0602604	Штуцер	КЗК-10-0602500	2
	39	КЗК-10-0602003	Рукав	КЗК-12-0602000Б	1
	40	КЗР 0600009	Прокладка	КЗК-12-0602000Б	13
	41	КЗР 0600501	Прижим	КЗК-12-0602000Б	11
	42	КЗР 0600501-01	Прижим	КЗК-12-0602000Б	5
	43	КЗР 1580603	Штуцер	КЗК-12-0602000Б	2
	44	КИС 0118008Б	Кольцо	КЗК-10-0602500	2
	45	ПКК 0113626А	Штуцер	КЗК-12-0602000Б	1
	46	ПКК 0113629А	Штуцер проходной	КЗК-12-0602000Б	5
	47	ПКК 0113632-02	Ниппель	КЗК-12-0602000Б	1
	48	ПКК 0113634А	Штуцер	КЗК-12-0602000Б	7
	49	ПКК 0135665	Гайка специальная	КЗК-12-0602000Б	1
	50	УЭС 0602602	Штуцер	КЗК-12-0602000Б	2
	51	УЭС-7-0602017	Рукав	КЗК-12-0602000Б	5
	52	547А-3506046	Втулка	КЗК-12-0602000Б	1
	53		Гидроцилиндр ВНС 63.32.500	КЗК-10-0602500	1
	54		Кольцо 019-022019-2-2-18829/9833	КЗК-12-0602000Б	1

№ рис	№ поз	Обозначение	Наименование	Куда входит	
				Обозначение	Кол. на 1 сб.ед.
221	55		Лента стяжная 4-0160975-2 ("Тусо", Германия)	КЗК-12-0602000Б	28
	56		Рукав высокого давления РВД 6-1SN-M16x1,5-60°-1750-0°-90° ("Stomil", Польша)	КЗК-12-0602000Б	1
	57		Рукав высокого давления РВД 6-1SN-M16x1,5-60°-1900-0°-90° ("Stomil", Польша)	КЗК-12-0602000Б	3
	58		Рукав высокого давления РВД 6-1SN-M16x1,5-60°-2400-0°-90° ("Stomil", Польша)	КЗК-12-0602000Б	1
	59		Рукав высокого давления РВД 6-1SN-M16x1,5-60°-2500 ("Stomil", Польша)	КЗК-12-0602000Б	1
	60		Рукав высокого давления РВД 6-1SN-M16x1,5-60°-6000-0°-90° ("Stomil", Польша)	КЗК-12-0602000Б	1
	61		Рукав высокого давления РВД 8-2SC-M16x1,5-60°-580-0°-90° ("Stomil", Польша)	КЗК-12-0602000Б	1
	62		Рукав высокого давления РВД 8-1SN-M16x1,5-60°-2100-0°-90° ("Stomil", Польша)	КЗК-12-0602000Б	1
	63		Рукав высокого давления РВД 12-2SN-M20x1,5-60°-1900-0°-90° ("Stomil", Польша)	КЗК-12-0602000Б	1

№ рис	№ поз	Обозначение	Наименование	Куда входит	
				Обозначение	Кол. на 1 сб.ед.
221	64		Рукав высокого давления РВД 12-2SN-M20x1,5-60°-4800-0°-90° ("Stomil", Польша)	КЗК-12-0602000Б	1
	65		Рукав высокого давления РВД 12-2SN-M20x1,5-60°-8000 ("Stomil", Польша)	КЗК-12-0602000Б	1
	66		Рукав высокого давления РВД 16-2SN-M27x1,5-60°-560-0°-45° ("Stomil", Польша)	КЗК-12-0602000Б	1
	67		Рукав высокого давления РВД 16-2SN-M27x1,5-60°-800-0°-90° ("Stomil", Польша)	КЗК-12-0602000Б	1
	68		Рукав высокого давления РВД 20-1SN-M30x1,5-24°-2000-0°-90° ("Stomil", Польша)	КЗК-12-0602000Б	1
	69		Фильтроэлемент ССН302FV1 ("Sofima", Италия)	КЗК-12-0602000Б	1
	70		Фильтроэлемент СНР424/12 ("Aidro", Италия)	КЗК-12-0602000Б	1
	71		Хомут червячный TORRO 16-27/9 С7W2 ("RASMUSSEN GMBH", Германия)	КЗК-12-0602000Б	2
	72		Хомут червячный TORRO 20-32/9 С7W2 ("RASMUSSEN GMBH", Германия)	КЗК-12-0602000Б	4

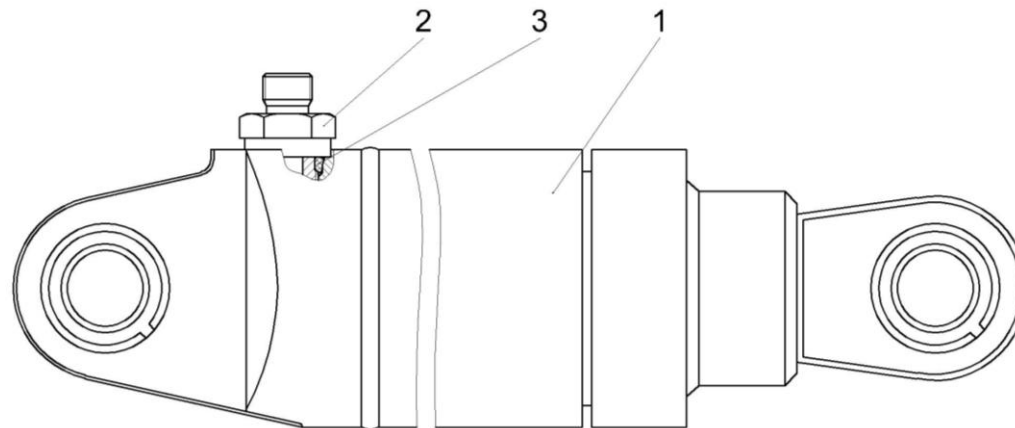


Рисунок 222 – Гидроцилиндр КЗК-12-060740

№ рис	№ поз	Обозначение	Наименование	Куда входит	
				Обозначение	Кол. на 1 сб.ед.
<b>ГИДРОЦИЛИНДР КЗК-12-0602740 (рисунок 222)</b>					
<b>222</b>	1-3	КЗК-12-0602740	Гидроцилиндр	КЗК-12-0602000Б	1
	1	КГЦ 190.72-63-800	Гидроцилиндр	КЗК-12-0602740	1
	2	КЗК-12-0602616	Штуцер	КЗК-12-0602740	1
	3		Кольцо 017-021-25-2-2 – 18829/9833	КЗК-12-0602740	1



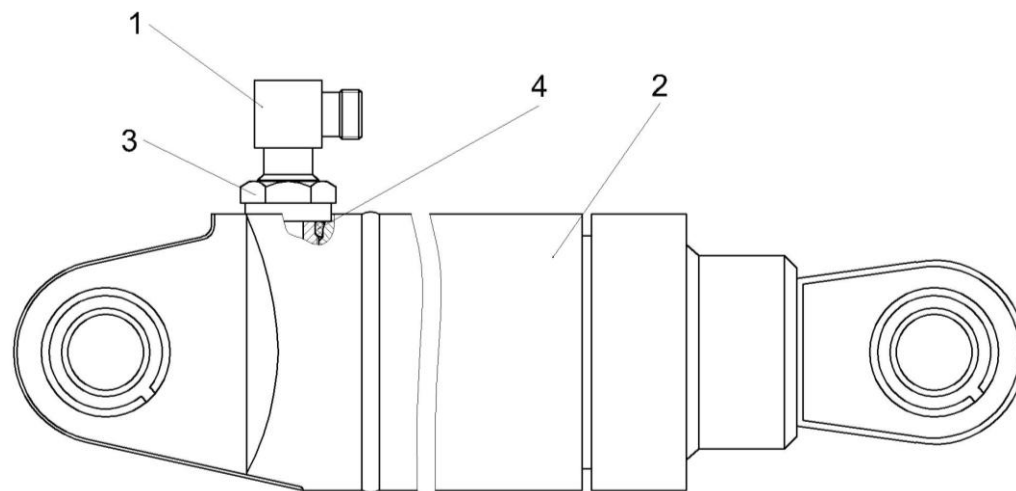


Рисунок 223 – Гидроцилиндр КЗК-12-0602740-01

№ рис	№ поз	Обозначение	Наименование	Куда входит	
				Обозначение	Кол. на 1 сб.ед.

**ГИДРОЦИЛИНДР КЗК-12-0602740-01 (рисунок 223)**

<b>223</b>	1-4	КЗК-12-0602740-01	Гидроцилиндр	КЗК-12-0602000Б	1
	1	КЗК-10-0602160	Тройник	КЗК-12-0602740-01	1
	2	КГЦ 190.72-63-800	Гидроцилиндр	КЗК-12-0602740-01	1
	3	КЗК 0602676	Контргайка	КЗК-12-0602740-01	1
	4		Кольцо 017-021-25-2-2 – 18829/9833	КЗК-12-0602740-01	1

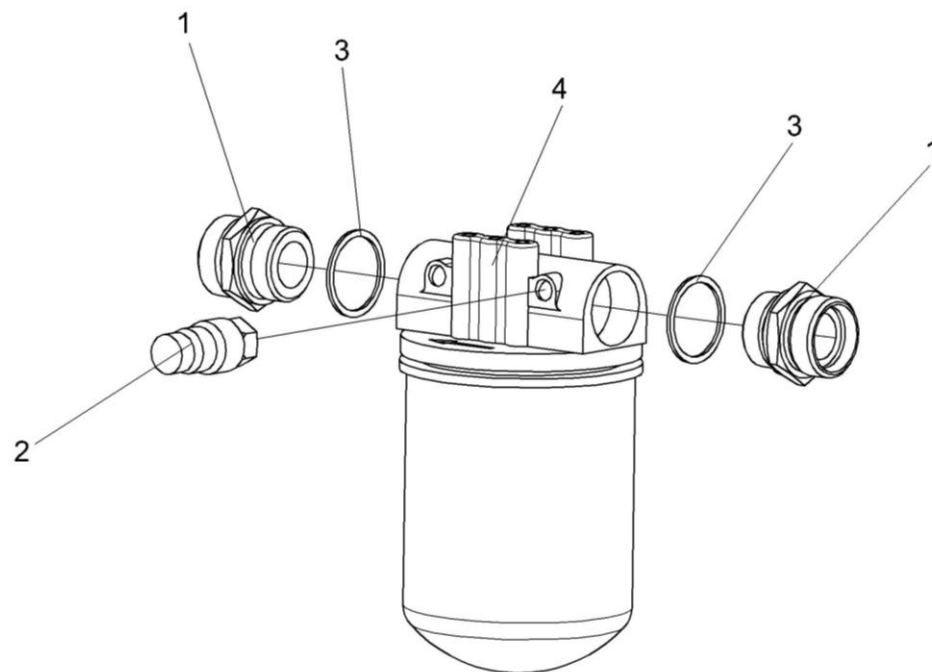


Рисунок 224 – Фильтр сливной КЗК-12-0602060-01

№ рис	№ поз	Обозначение	Наименование	Куда входит	
				Обозначение	Кол. на 1 сб.ед.
<b>ФИЛЬТР СЛИВНОЙ КЗК-12-0602060-01 (рисунок 224)</b>					
<b>224</b>	1-4	КЗК-12-0602060-01	Фильтр сливной	КЗК-12-0602000Б	1
	1	КВС-1-0602631	Штуцер	КЗК-12-0602060-01	2
	2		Датчик давления 80 (“Sofima”, Италия)	КЗК-12-0602060-01	1
	3		Прокладка 12 М3 – 23358	КЗК-12-0602060-01	2
	4		Фильтр AMF302ECD1BB606X (“Sofima”, Италия)	КЗК-12-0602060-01	1

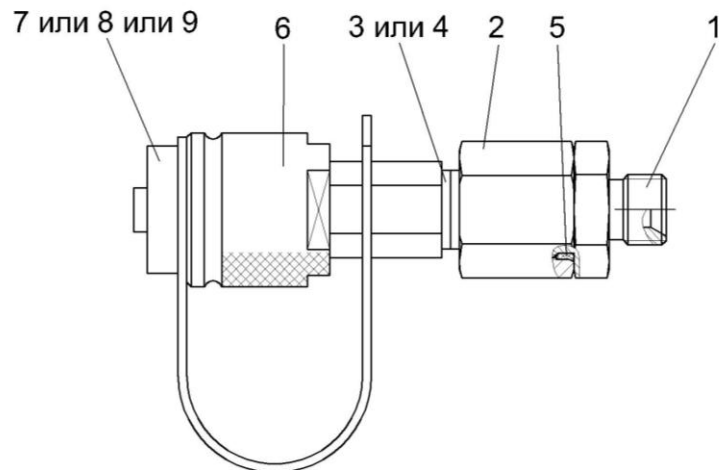


Рисунок 225 – Полумуфты молотилки КЗК-12-0602320, КЗК-12-0602320-01, КЗК-12-0602320-02

№ рис	№ поз	Обозначение	Наименование	Куда входит	
				Обозначение	Кол. на 1 сб.ед.

**ПОЛУМУФТЫ МОЛОТИЛКИ КЗК-12-0602320, КЗК-12-0602320-01, КЗК-12-060320-02 (рисунок 225)**

<b>225</b>	1-6,7	КЗК-12-0602320	Полумуфта молотилки	КЗК-12-0602000Б	1
	1-6,8	КЗК-12-0602320-01	Полумуфта молотилки	КЗК-12-0602000Б	1
	1-6,9	КЗК-12-0602320-02	Полумуфта молотилки	КЗК-12-0602000Б	1

№ рис	№ поз	Обозначение	Наименование	Куда входит	
				Обозначение	Кол. на 1 сб.ед.
225	1	K3K 0602610	Фильтропатрон	K3K-12-0602320	1
				K3K-12-0602320-01	1
				K3K-12-0602320-02	1
	2	K3K-12-0602602	Корпус	K3K-12-0602320	1
				K3K-12-0602320-01	1
				K3K-12-0602320-02	1
	3		Прокладка G1/4 M3 – 23358	K3K-12-0602320	1
				K3K-12-0602320-01	1
				K3K-12-0602320-02	1
4		Прокладка G1/4 M1 – 23358	K3K-12-0602320	1	
			K3K-12-0602320-01	1	
			K3K-12-0602320-02	1	
5		Кольцо 019-022-19-2-2 – 18829/9833	K3K-12-0602320	1	
			K3K-12-0602320-01	1	
			K3K-12-0602320-02	1	
6		Штекер HS04-2-IGF04 ("Voswinkel", Германия)	K3K-12-0602320	1	
			K3K-12-0602320-01	1	
			K3K-12-0602320-02	1	
7		Заглушка HS04-9-GN001 ("Voswinkel", Германия)	K3K-12-0602320	1	
8		Заглушка HS04-9-RT001 ("Voswinkel", Германия)	K3K-12-0602320-01	1	
9		Заглушка HS04-9-SW001 ("Voswinkel", Германия)	K3K-12-0602320-02	1	

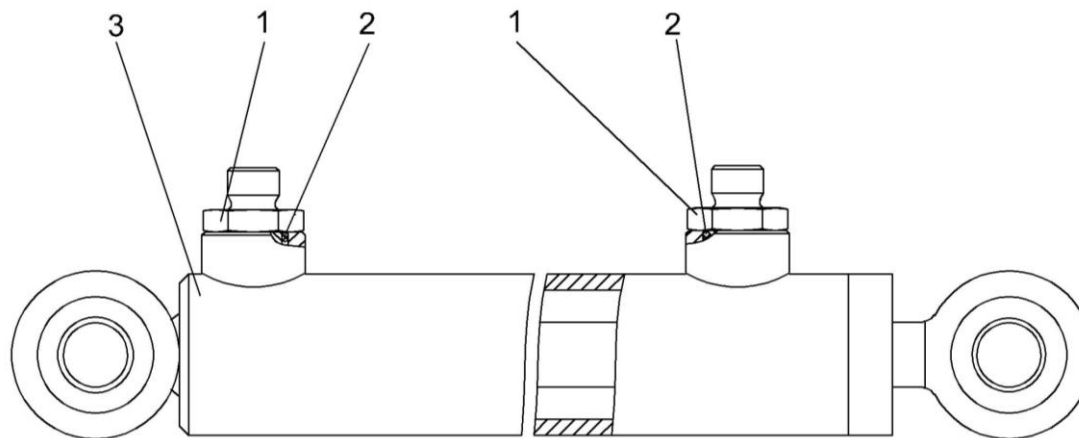


Рисунок 226 – Гидроцилиндр КЗК-12-0602310

№ рис	№ поз	Обозначение	Наименование	Куда входит	
				Обозначение	Кол. на 1 сб.ед.
<b>ГИДРОЦИЛИНДР КЗК-12-0602310 (рисунок 226)</b>					
<b>226</b>	1-3	КЗК-12-0602310	Гидроцилиндр	КЗК-12-0602000Б	1
	1	МКС 0118641	Штуцер ввертный	КЗК-12-0602310	2
	2		Кольцо 017-021-25-2-2 – 18829/9833	КЗК-12-0602310	2
	3		Гидроцилиндр ВСН 40.20.160	КЗК-12-0602310	1

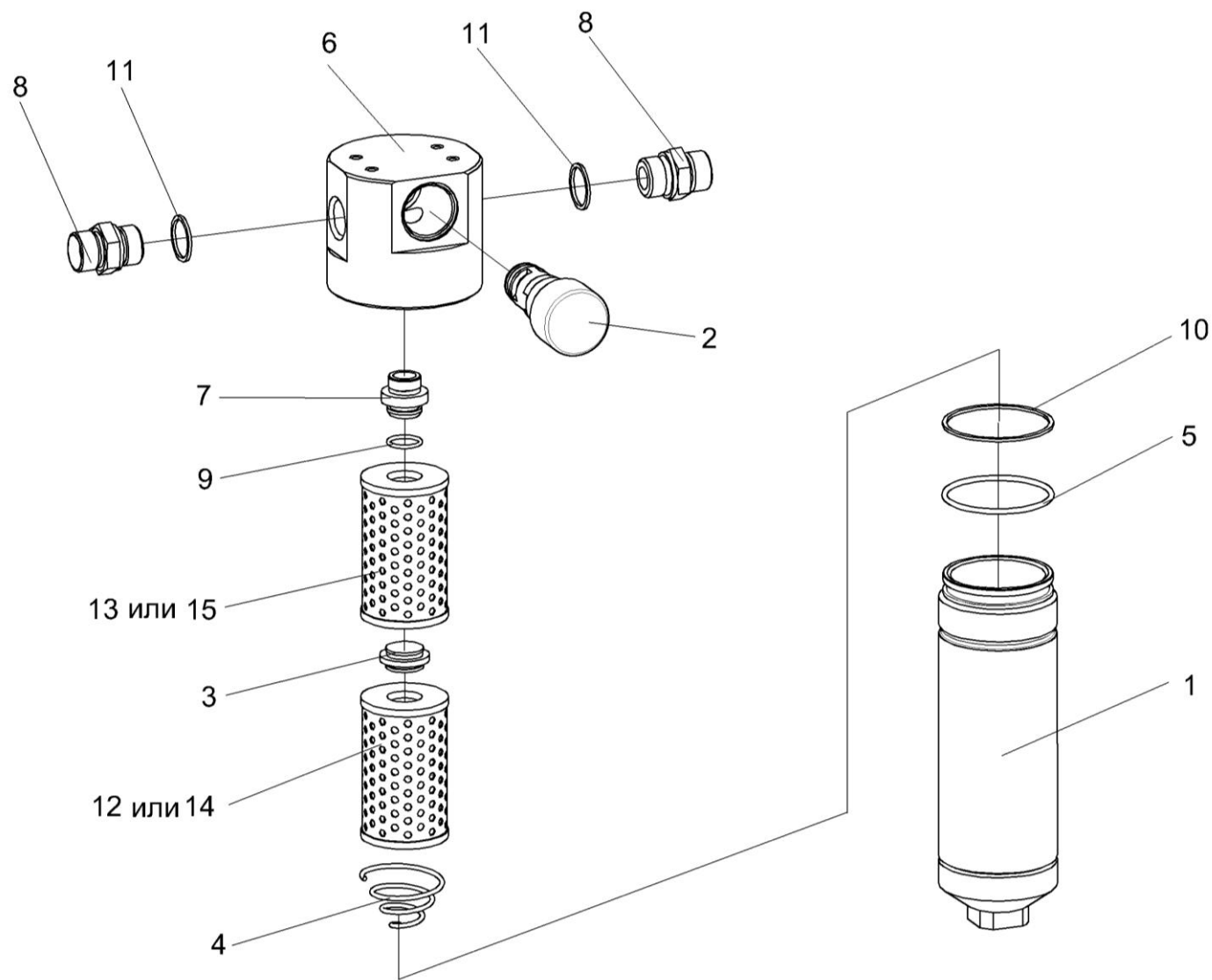


Рисунок 227 – Фильтр напорный КЗК-12-0602570

№ рис	№ поз	Обозначение	Наименование	Куда входит	
				Обозначение	Кол. на 1 сб.ед.

**ФИЛЬТР НАПОРНЫЙ КЗК-12-0602570 (рисунок 227)**

<b>227</b>	1-15	КЗК-12-0602570	Фильтр напорный	КЗК-12-0602000Б	1
	1-7,9,10,12-15	ФСК 0000000А	Фильтр напорный ФСК-20-М	КЗК-12-0602570	1
	1,5,10	ФСК 0100000	Стакан фильтра	ФСК 0000000	1
	2,6,7	ФСК 0300000А	Головка фильтра	ФСК 0000000А	1
	6,7	ФСК 0301000А	Головка фильтра	ФСК 0300000А	1
	1	ФСК 0101000	Стакан	ФСК 0100000	1
	2	УЭС 0603660-01	Клапан-сигнализатор	ФСК 0300000А	1
	3	ФСК 0000001	Втулка	ФСК 0000000А	1
	4	ФСК 0000601	Пружина	ФСК 0000000А	1
	5	ФСК 0100001	Кольцо	ФСК 0100000	1
	6	ФСК 0301601	Корпус	ФСК 0301000А	1
	7	ФСК 0301602А	Втулка	ФСК 0301000А	1
	8	УЭС-7-0602634	Штуцер	КЗК-12-0602570	2
	9		Кольцо 024-028-25-2-2 – 18829/9833	ФСК 0000000А	1
	10		Кольцо 070-076-36-2-2 – 18829/9833	ФСК 0100000	1
	11		Прокладка 27 М3 – 23358	КЗК-12-0602570	2
	12		Элемент фильтрующий ЭФОМ 601Т-1-06	ФСК 0000000А	1
	13		Элемент фильтрующий ЭФОМ 601Т-1-06Г	ФСК 0000000А	1
	14		Фильтроэлемент ФЭГ 1.2С-25	ФСК 0000000А	1
	15		Фильтроэлемент ФЭГ 1-Г-25	ФСК 0000000А	1

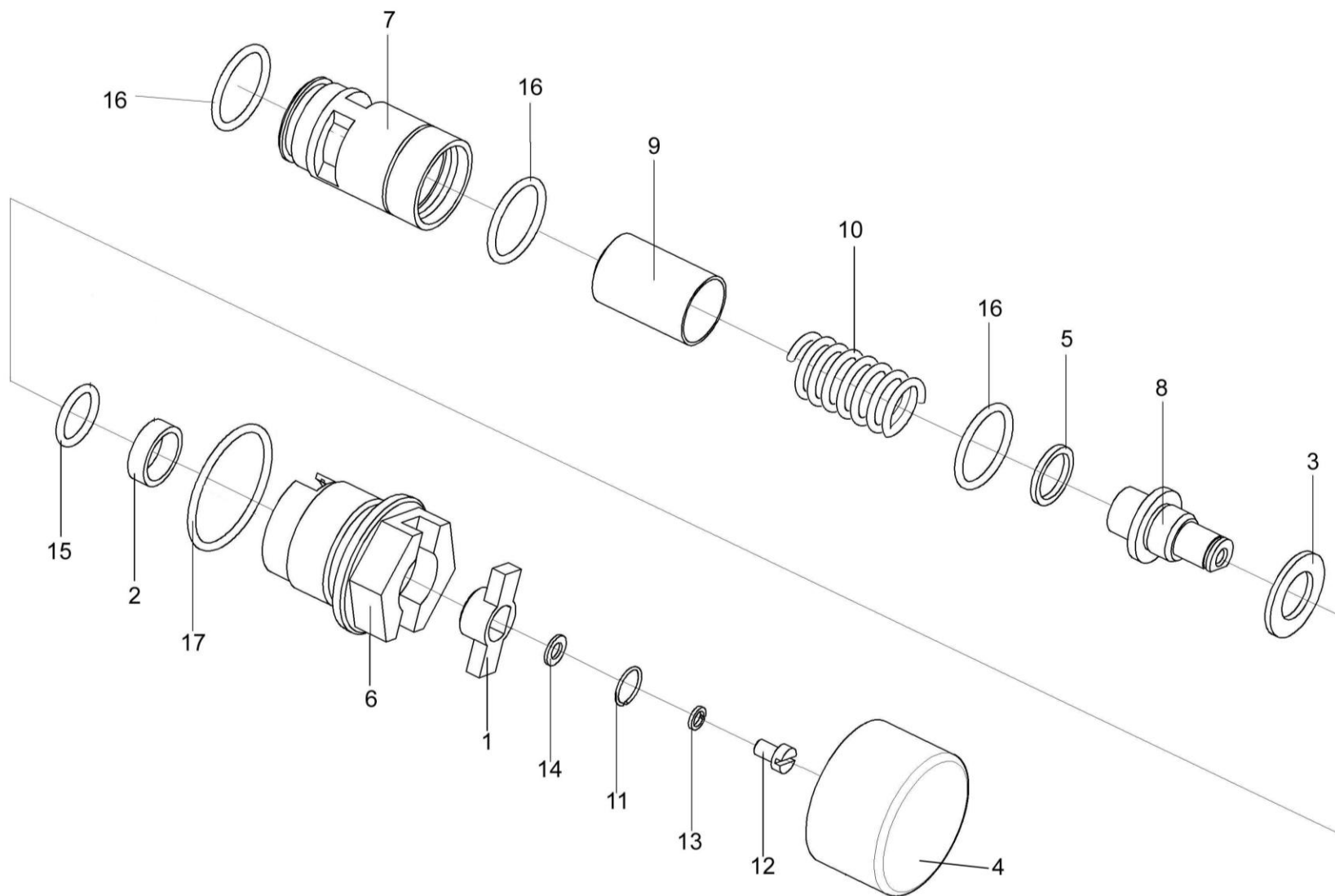


Рисунок 228 – Клапан-сигнализатор УЭС 0603660-01



№ рис	№ поз	Обозначение	Наименование	Куда входит	
				Обозначение	Кол. на 1 сб.ед.

**КЛАПАН-СИГНАЛИЗАТОР УЭС 0603660-01 (рисунок 228)**

<b>228</b>	1-17	УЭС 0603660-01	Клапан-сигнализатор	ФСК 0300000А	1
	1	УЭС 0602034	Втулка	УЭС 0603660-01	1
	2	УЭС 0602035	Кольцо	УЭС 0603660-01	1
	3	УЭС 0602036	Кольцо	УЭС 0603660-01	1
	4	УЭС 0602037	Крышка	УЭС 0603660-01	1
	5	УЭС 0602509	Кольцо	УЭС 0603660-01	4
	6	УЭС 0603644	Корпус	УЭС 0603660-01	1
	7	УЭС 0603645	Седло	УЭС 0603660-01	1
	8	УЭС 0603646	Ось	УЭС 0603660-01	1
	9	УЭС 0603647	Клапан	УЭС 0603660-01	1
	10	УЭС 0603648	Пружина	УЭС 0603660-01	1
	11	УЭС 0603649	Кольцо запорное	УЭС 0603660-01	1
	12		Винт В.М5-6ех10 – 1491	УЭС 0603660-01	1
	13		Шайба 5 65Г – 6402	УЭС 0603660-01	1
	14		Шайба С.5.01 – 11371	УЭС 0603660-01	1
	15		Кольцо 016-020-25-2-2 – 9833	УЭС 0603660-01	1
	16		Кольцо 024-028-25-2-2 – 9833	УЭС 0603660-01	3
	17		Кольцо 038-042-25-2-2 – 9833	УЭС 0603660-01	1

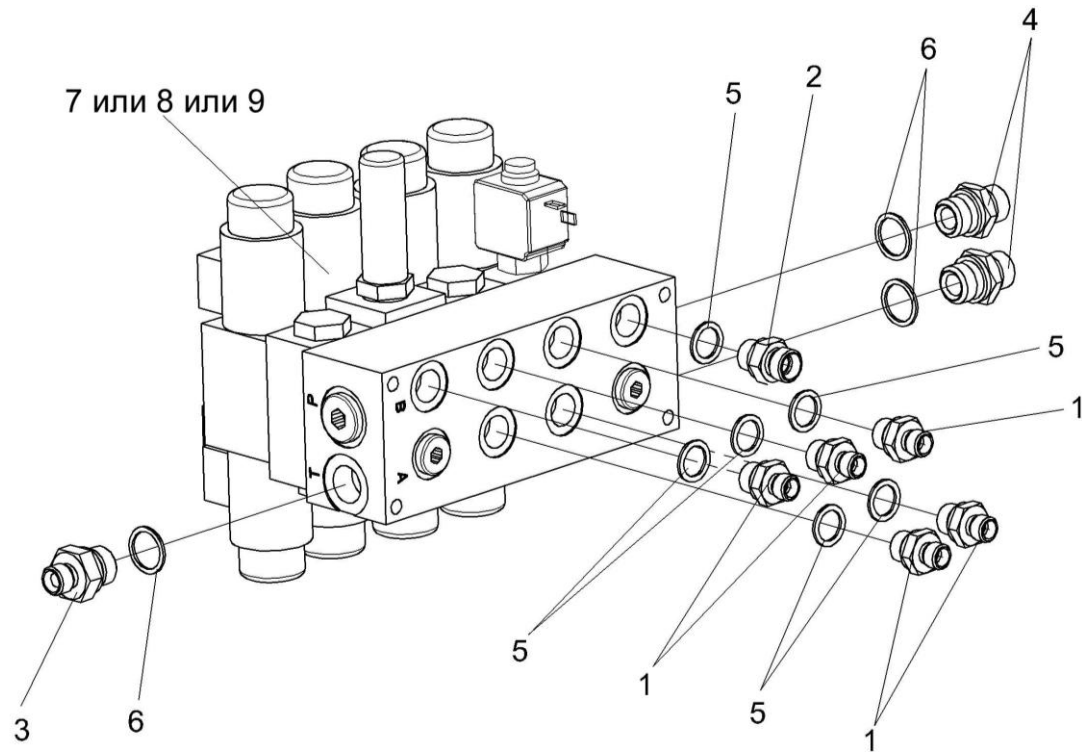


Рисунок 229 – Гидроблок четырехсекционный КЗК-12-0602650

№ рис	№ поз	Обозначение	Наименование	Куда входит	
				Обозначение	Кол. на 1 сб.ед.

**ГИДРОБЛОК ЧЕТЫРЕХСЕКЦИОННЫЙ КЗК-12-0602650 (рисунок 229)**

<b>229</b>	1-9	КЗК-12-0602650	Гидроблок четырехсекционный	КЗК-12-0602000Б	1
	1	КВС-1-0602605	Штуцер	КЗК-12-0602650	5
	2	КВС-1-0602605-03	Штуцер	КЗК-12-0602650	1
	3	КВС-1-0602606-01	Штуцер	КЗК-12-0602650	1
	4	УЭС-7-0602665	Штуцер	КЗК-12-0602650	2
	5		Прокладка G3/8 M1 – 23358	КЗК-12-0602650	6
	6		Прокладка G1/2 M1 – 23358	КЗК-12-0602650	3
	7		Гидроблок KZK 12/4K-02 (“AIDRO”, Италия)	КЗК-12-0602650	1
	8		Гидроблок GB2-01-KZK12-24V-4K-IT8 (“DIPLOMATIС”, Италия)	КЗК-12-0602650	1
9		Гидроблок КЗК 12/4-01 (г. Гомель)	КЗК-12-0602650	1	

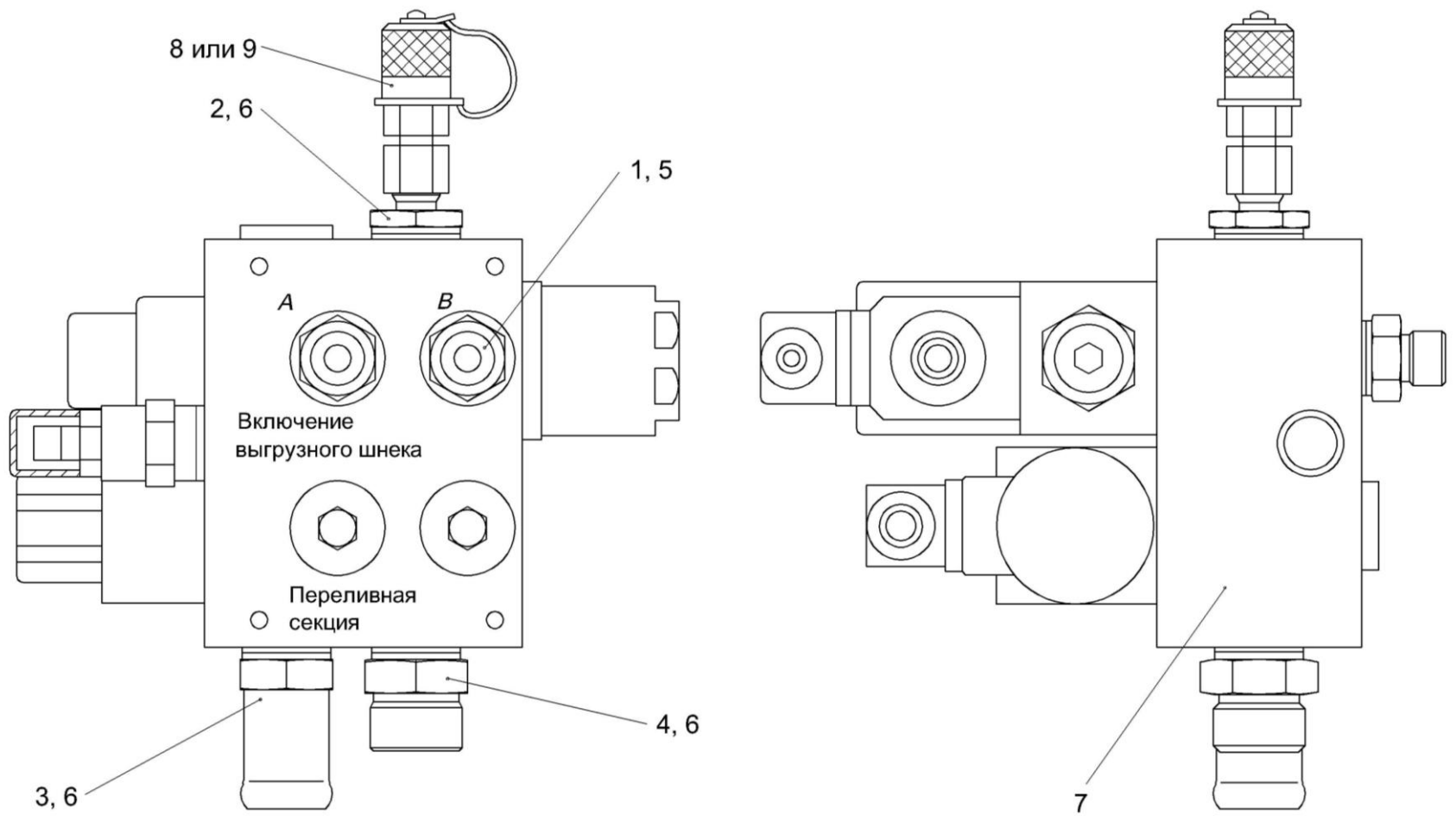


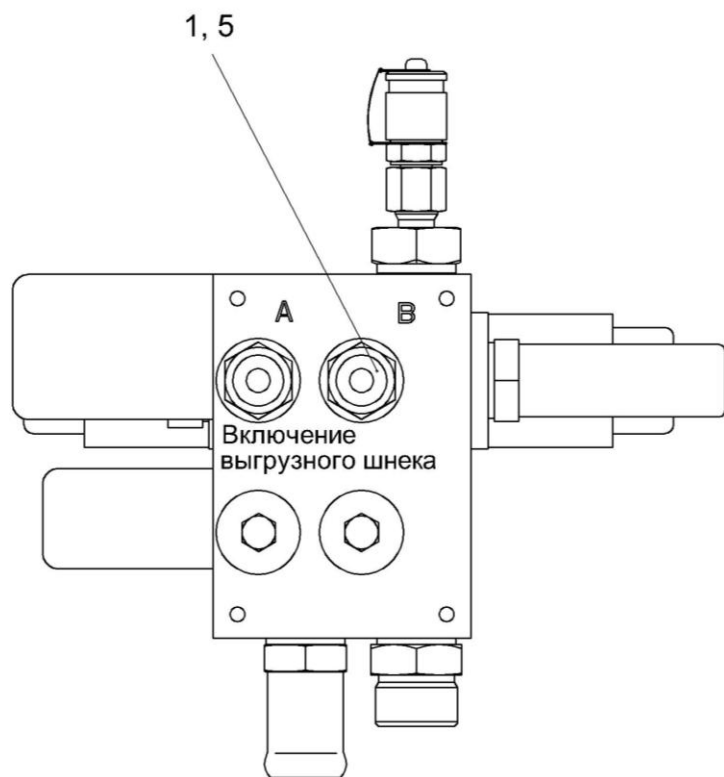
Рисунок 230 – Гидроблок двухсекционный КЗК-12-0602660

№ рис	№ поз	Обозначение	Наименование	Куда входит	
				Обозначение	Кол. на 1 сб.ед.

**ГИДРОБЛОК ДВУХСЕКЦИОННЫЙ КЗК-12-0602660 (рисунок 230)**

<b>230</b>	1-9	КЗК-12-0602660	Гидроблок двухсекционный	КЗК-12-0602000Б	1
	1	КВС-1-0602605-01	Штуцер	КЗК-12-0602660	2
	2	КВС-1-0602606	Штуцер	КЗК-12-0602660	1
	3	КВС-1-0602607	Штуцер	КЗК-12-0602660	1
	4	УЭС-7-0602666	Штуцер	КЗК-12-0602660	1
	5		Прокладка G3/8 M1 – 23358	КЗК-12-0602660	2
	6		Прокладка G1/2 M1 – 23358	КЗК-12-0602660	3
	7		Гидроблок GB1-01-KZK10-24V-2K-IT8 ("DIPLOMATIС", Италия)	КЗК-12-0602660	1
	8		Соединение резьбовое с колпачком AB20-11/BO8L ("Rexroth Bosch Group", Германия)	КЗК-12-0602660	1
9		Муфта измерительная SMK20-08L-РК ("Stauff", Германия)	КЗК-12-0602660	1	

Вид спереди



Вид сзади

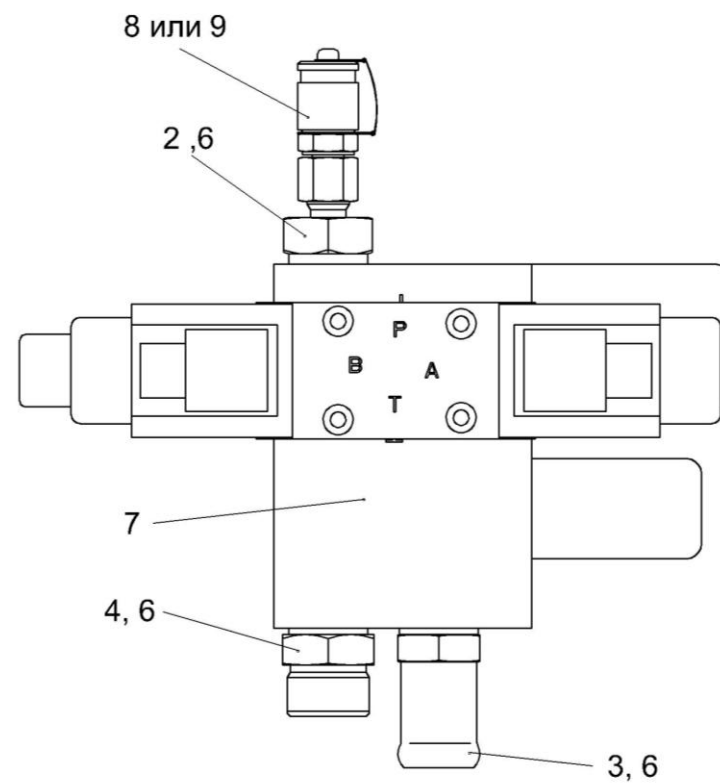


Рисунок 231 – Гидроблок односекционный КЗК-12-0602670

№ рис	№ поз	Обозначение	Наименование	Куда входит	
				Обозначение	Кол. на 1 сб.ед.

**ГИДРОБЛОК ОДНОСЕКЦИОННЫЙ КЗК-12-0602670 (рисунок 231)**

<b>231</b>	1-9	КЗК-12-0602670	Гидроблок односекционный	КЗК-12-0602000Б	1
	1	КВС-1-0602605-01	Штуцер	КЗК-12-0602670	2
	2	КВС-1-0602606	Штуцер	КЗК-12-0602670	1
	3	КВС-1-0602607	Штуцер	КЗК-12-0602670	1
	4	УЭС-7-0602666	Штуцер	КЗК-12-0602670	1
	5		Прокладка G3/8 M1 – 23358	КЗК-12-0602670	2
	6		Прокладка G1/2 M1 – 23358	КЗК-12-0602670	3
	7		Гидроблок GB1-01-KZK10-24V-2K-IT1 (“Aidro”, Италия)	КЗК-12-0602670	1
	8		Соединение резьбовое с колпачком AB20-11/BO8L (“Rexroth Bosch Group”, Германия)	КЗК-12-0602670	1
9		Муфта измерительная SMK20-08L-ПК (“Stauff”, Германия)	КЗК-12-0602670	1	

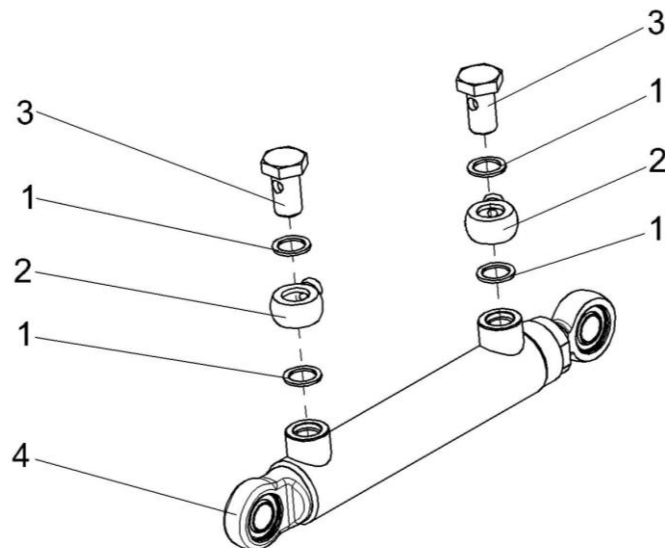


Рисунок 232 – Гидроцилиндр КЗК-12-0602730-01

№ рис	№ поз	Обозначение	Наименование	Куда входит	
				Обозначение	Кол. на 1 сб.ед.
<b>ГИДРОЦИЛИНДР КЗК-12-0602730-01 (рисунок 232)</b>					
<b>232</b>	1-4	КЗК-12-0602730-01	Гидроцилиндр	КЗК-12-0602000Б	1
	1	КИС 0108424А	Шайба	КЗК-12-0602730-01	4
	2	ПКК 0113602	Угольник поворотный	КЗК-12-0602730-01	2
	3	ПКК 0113637	Болт поворотного угольника	КЗК-12-0602730-01	2
	4		Гидроцилиндр ВСН 40.20.160	КЗК-12-0602730-01	1



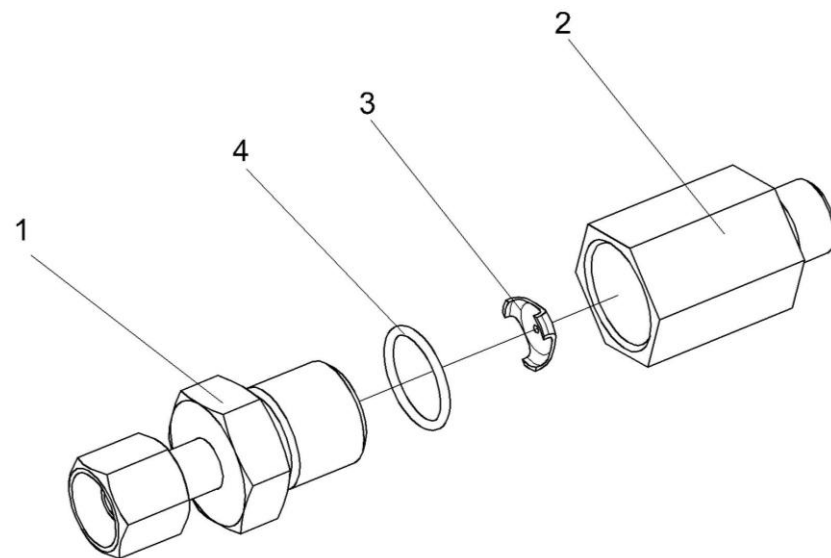


Рисунок 233 – Дроссели с обратным клапаном КЗК 0602520А, КЗК 0602520А-01

№ рис	№ поз	Обозначение	Наименование	Куда входит	
				Обозначение	Кол. на 1 сб.ед.
<b>ДРОССЕЛИ С ОБРАТНЫМ КЛАПАНОМ КЗК 0602520А, КЗК 0602520А-01 (рисунок 233)</b>					
233	1-4	КЗК 0602520А	Дроссель с обратным клапаном	КЗК-12-0602000Б	1
	1-4	КЗК 0602520А-01	Дроссель с обратным клапаном	КЗК-12-0602000Б	1
	1	КЗК 0602830	Переходник	КЗК 0602520А КЗК 0602520А-01	1 1
	2	КЗК 0602677	Корпус	КЗК 0602520А КЗК 0602520А-01	1 1
	3	УЭМ 2185401-01	Шайба дроссельная	КЗК 0602520А КЗК 0602520А-01	1 1
	4		Кольцо 019-022-19-2-2 – 18829/9833	КЗК 0602520А КЗК 0602520А-01	1 1

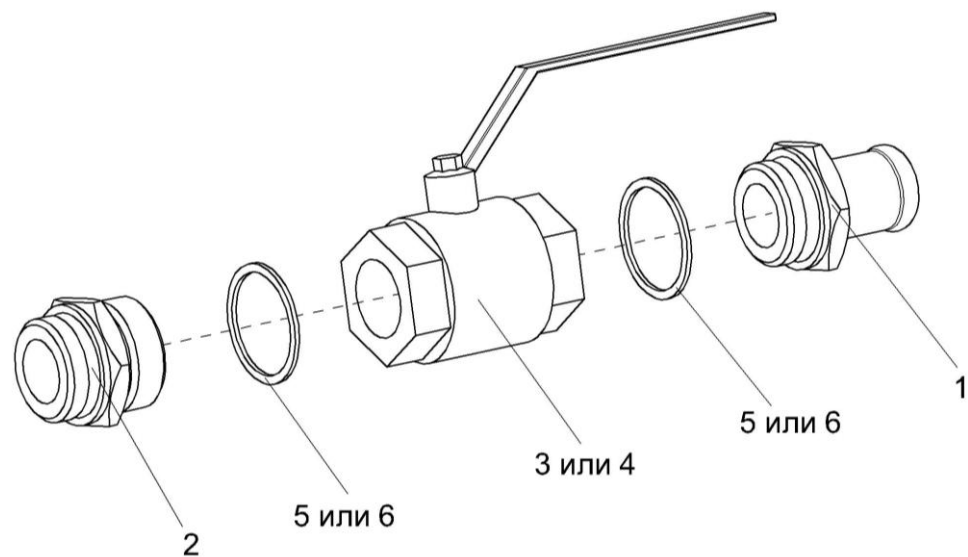


Рисунок 234 – Кран КЗК-10-0602380

№ рис	№ поз	Обозначение	Наименование	Куда входит	
				Обозначение	Кол. на 1 сб.ед.
<b>КРАН КЗК-10-0602380 (рисунок 234)</b>					
<b>234</b>	1-6	КЗК-10-0602380	Кран	КЗК-12-0602000Б	1
	1	КЗК-10-0602614	Штуцер	КЗК-10-0602380	1
	2	КЗК-10-0602616	Штуцер	КЗК-10-0602380	1
	3		Кран KHNV N-G1¼-2233 ("HYDAC", Германия)	КЗК-10-0602380	1
	4		Кран шаровой ММ рычажный Ду32	КЗК-10-0602380	1
	5		Прокладка 42 АДО – 23358	КЗК-10-0602380	2
	6		Прокладка 42 М3 – 23358	КЗК-10-0602380	2

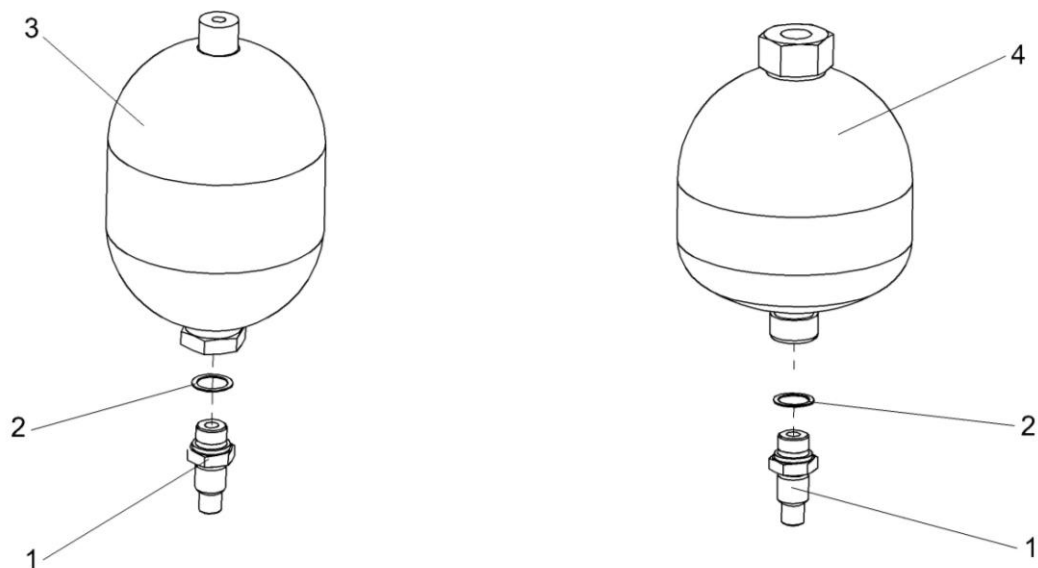


Рисунок 235 – Пневмогидроаккумуляторы УЭС-7-0602440-02 и УЭС-7-0602470

№ рис	№ поз	Обозначение	Наименование	Куда входит	
				Обозначение	Кол. на 1 сб.ед.
<b>ПНЕВМОГИДРОАККУМУЛЯТОРЫ УЭС-7-0602440-02 и УЭС-7-0602470 (рисунок 235)</b>					
<b>235</b>	1-3	УЭС-7-0602440-02	Пневмогидроаккумулятор	КЗК-12-0602000Б	1
	1,2,4	УЭС-7-0602470	Пневмогидроаккумулятор	КЗК-12-0602000Б	1
	1	УЭС-7-0602658	Штуцер	УЭС-7-0602440-02 УЭС-7-0602470	1 1
	2	105.069.00.101-01	Прокладка 2У1	УЭС-7-0602440-02 УЭС-7-0602470	1 1
	3		Пневмогидроаккумулятор 0531 623 613 P=25 бар (“BOSCH”, Германия)	УЭС-7-0602440-02	1
	4		Пневмогидроаккумулятор SB 0210-2E1/112U-210 ME 025 P=25 бар (“HYDAS”, Германия)	УЭС-7-0602470	1

K3K-12-3-0106815-01

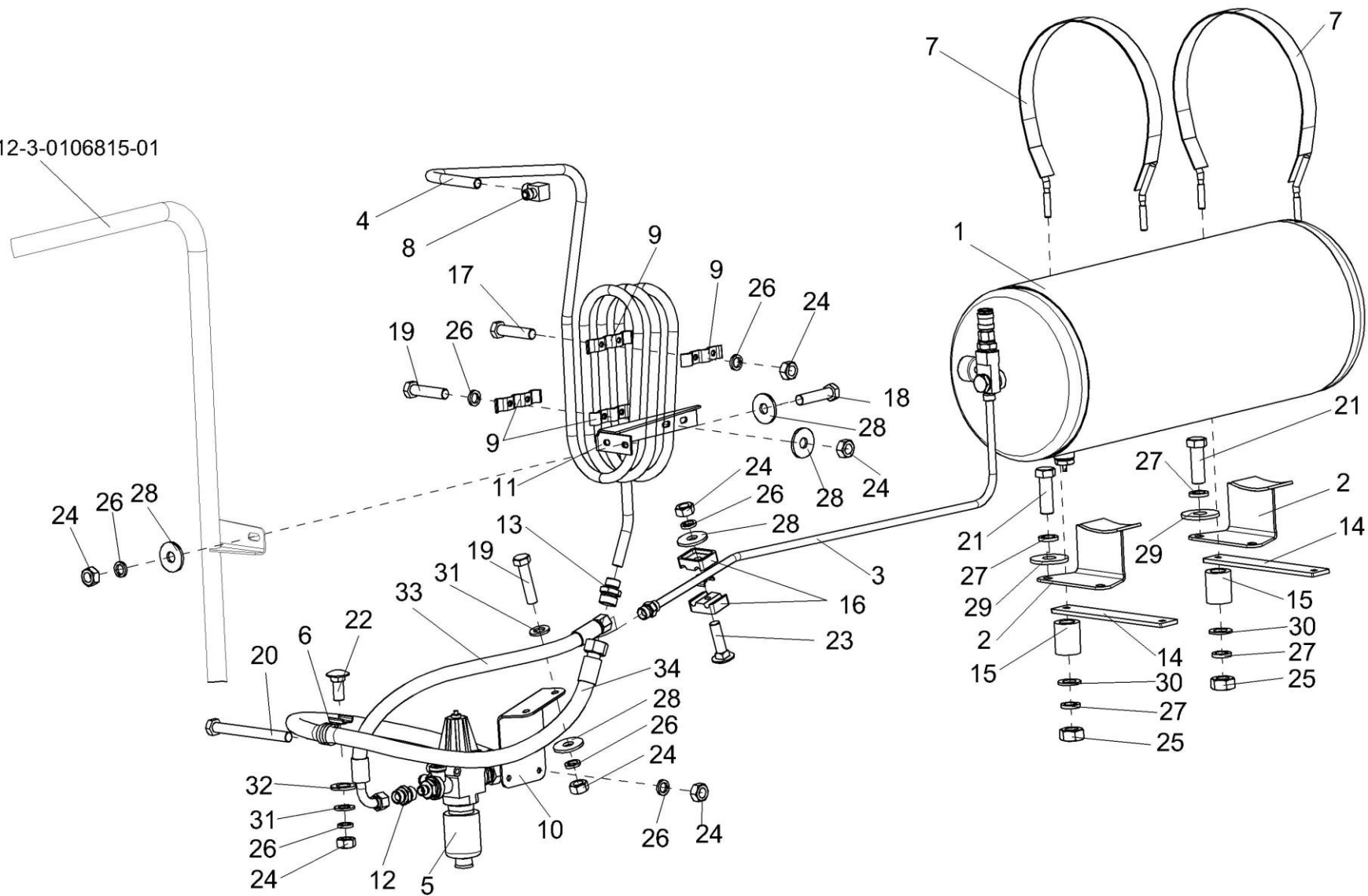


Рисунок 236 – Пневмосистема K3K-12-0800000

№ рис	№ поз	Обозначение	Наименование	Куда входит	
				Обозначение	Кол. на 1 сб.ед.
<b>ПНЕВМОСИСТЕМА КЗК-12-0800000 (рисунок 236)</b>					
<b>236</b>	1-34	КЗК-12-0800000	Пневмосистема	КЗК-12-0100000Б-12	1
	1,2,7,10,15, 21,25,27,29,30	КЗК-12-0800010	Установка ресивера	КЗК-12-0228310	1
	1	КЗК-12-0800050	Ресивер	КЗК-12-0800010	1
	2	КЗК-12-0800070	Кронштейн	КЗК-12-0800010	2
	3	КЗК-12-0800160	Трубопровод	КЗК-12-0800000	1
	4	КЗК-12-0800180	Трубопровод	КЗК-12-0800000	1
	5	КЗК-12-0800190	Регулятор давления	КЗК-12-0800000	1
	6	КГС 0115770-03	Хомут	КЗК-12-0800000	1
	7	ПЕА 3508080	Хомут	КЗК-12-0800010	2
	8	УЭС-6-0800100	Угольник	КЗК-12-0800000	1
	9	КЗК-12-0800408	Скоба	КЗК-12-0800000	4
	10	КЗК-12-0800411	Кронштейн	КЗК-12-0800000	1
	11	КЗК-12-0800415	Кронштейн	КЗК-12-0800000	1
	12	КЗК-12-0800603	Штуцер	КЗК-12-0800000	1
	13	КЗК-12-0800604	Штуцер	КЗК-12-0800000	1
14	КГС 0180406	Пластина	КЗК-12-0800010	2	
15	СТВ 0105646	Втулка	КЗК-12-0800010	4	

№ рис	№ поз	Обозначение	Наименование	Куда входит	
				Обозначение	Кол. на 1 сб.ед.
236	16	УЭС 0602012А	Брус	КЗК-12-0800000	2
	17		Болт М8-6ех20 – 7796	КЗК-12-0800000	2
	18		Болт М8-6ех25 – 7796	КЗК-12-0800000	1
	19		Болт М8-6ех35 – 7796	КЗК-12-0800000	4
	20		Болт М8-6ех80 – 7796	КЗК-12-0800000	2
	21		Болт М10-6ех30 – 7796	КЗК-12-0800010	4
	22		Болт М8-6ех20 – 7802	КЗК-12-0800000	1
	23		Болт М8-6ех35 – 7802	КЗК-12-0800000	1
	24		Гайка М8-6G – 5915	КЗК-12-0800000	11
	25		Гайка М10-6G – 5915	КЗК-12-0800010	6
	26		Шайба 8Т 65Г – 6402	КЗК-12-0800000	11
	27		Шайба 10Т 65Г – 6402	КЗК-12-0800010	8
	28		Шайба А 8.01 – 6958	КЗК-12-0800000	6
	29		Шайба А 10.01 – 6958	КЗК-12-0800010	4
	30		Шайба А 10.01 – 10450	КЗК-12-0800010	4
	31		Шайба С.8.01 – 11371	КЗК-12-0800000	3
	32		Шайба С.10.01 – 11371	КЗК-12-0800000	1
	33		Рукав высокого давления РВД 12-2SN-M20x1,5-60°-600-0°-90° ("Stomil", Польша)	КЗК-12-0800000	1
	34		Рукав высокого давления РДВ16-2SN-M27x1,5-60°-1150 ("Stomil", Польша)	КЗК-12-0800000	1

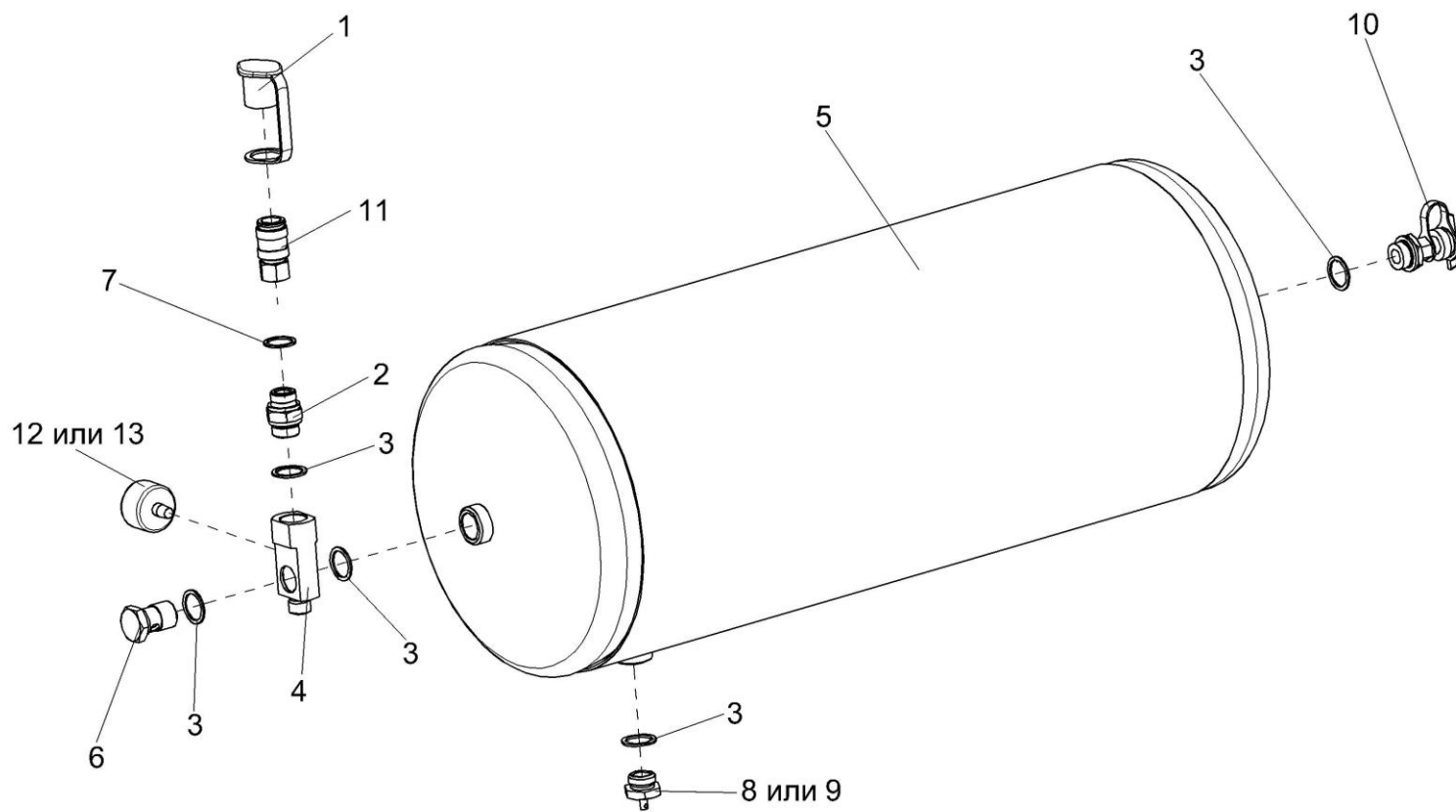


Рисунок 237 – Ресивер К3К-12-0800050

№ рис	№ поз	Обозначение	Наименование	Куда входит	
				Обозначение	Кол. на 1 сб.ед.
<b>РЕСИВЕР КЗК-12-0800050 (рисунок 237)</b>					
<b>237</b>	1-13	КЗК-12-0800050	Ресивер	КЗК-12-0800000	1
	1	КЗК-12-0800001	Заглушка наружная	КЗК-12-0800050	1
	2	КЗК-12-0800602	Штуцер	КЗК-12-0800050	1
	3	УЭС 0601501	Шайба	КЗК-12-0800050	5
	4	УЭС-7-0800613	Угольник поворотный	КЗК-12-0800050	1
	5	105.069.17.000-33	Ресивер	КЗК-12-0800050	1
	6	887Б-3506492-10	Болт перекидки	КЗК-12-0800050	1
	7		Прокладка G1/2 M1 – 23358	КЗК-12-0800050	1
	8		Кран слива конденсата 100-3513110	КЗК-12-0800050	1
	9		Кран слива конденсата 105.069.03.000	КЗК-12-0800050	1
	10		Клапан 105.069.05.000	КЗК-12-0800050	1
	11		Фитинг 5083 ½ ("Samozzi", Италия)	КЗК-12-0800050	1
	12		Манометр M043-P12 ("Samozzi", Италия)	КЗК-12-0800000	1
13		Манометр MA-40-10-1/8-DB ("Festo", Германия)	КЗК-12-0800000	1	



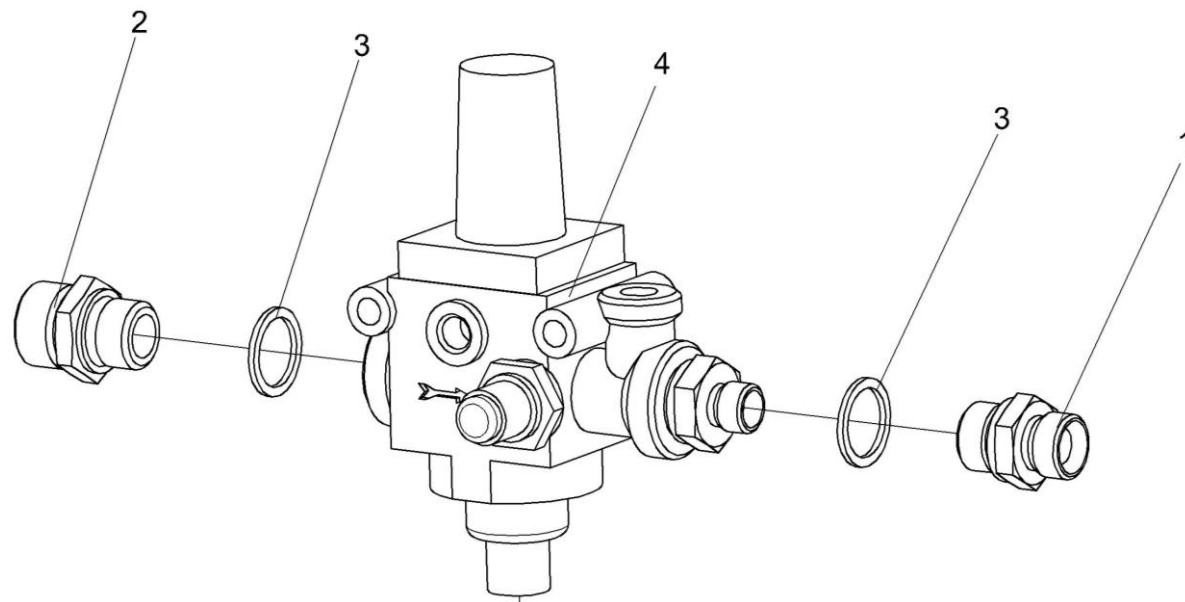


Рисунок 238 – Регулятор давления КЗК-12-0800190

№ рис	№ поз	Обозначение	Наименование	Куда входит	
				Обозначение	Кол. на 1 сб.ед.
<b>РЕГУЛЯТОР ДАВЛЕНИЯ КЗК-12-0800190 (рисунок 238)</b>					
<b>238</b>	1-5	КЗК-12-0800190	Регулятор давления	КЗК-12-0800000	1
	1	КВС-1-0602627-01	Штуцер	КЗК-12-0800190	1
	2	КПК 0800605	Штуцер	КЗК-12-0800190	1
	3	УЭС 0601501	Шайба	КЗК-12-0800190	2
	4		Регулятор давления 975 303 473 0 ("WABCO", Германия)	КЗК-12-0800190	1

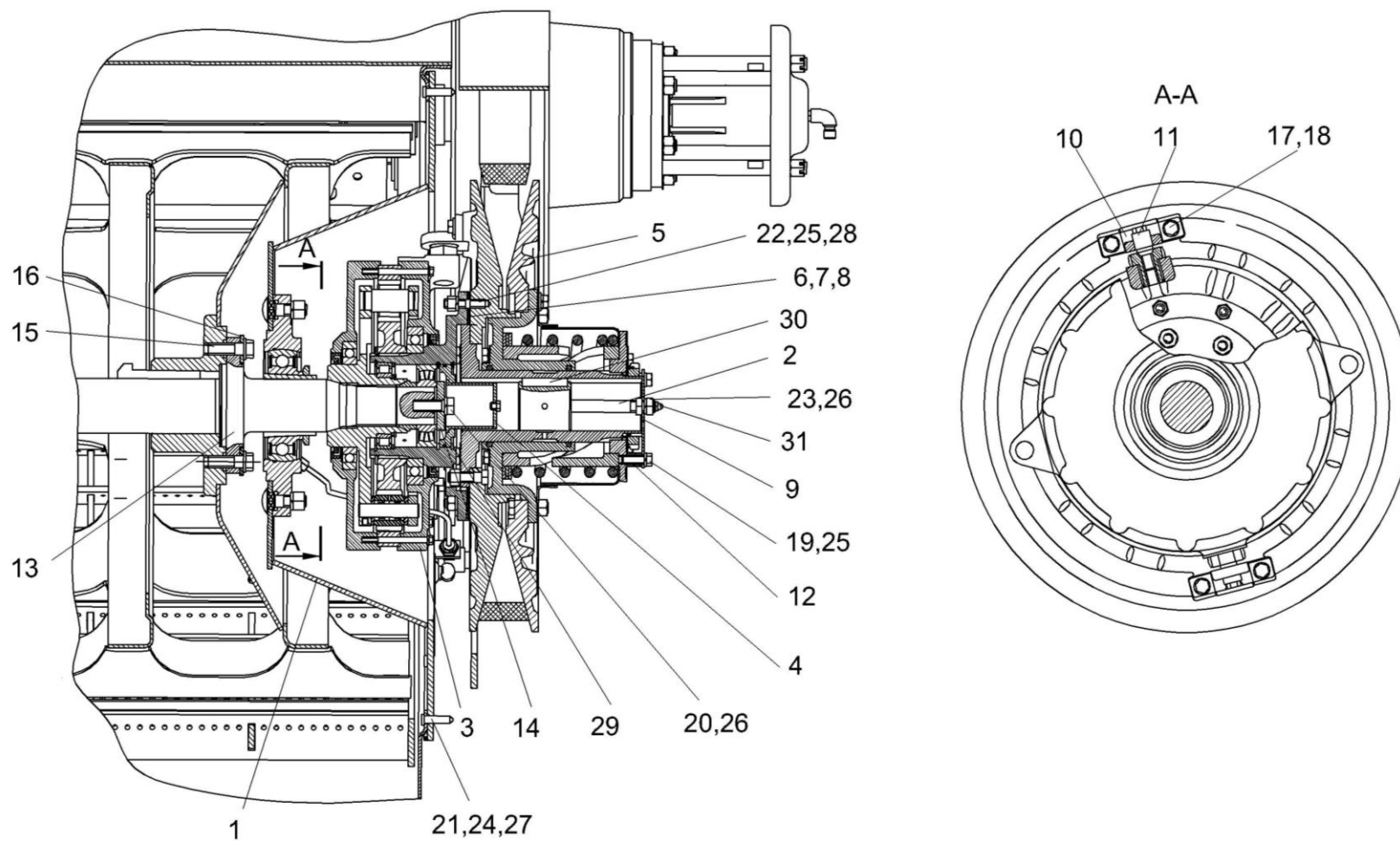


Рисунок 239 – Установка редуктора КЗК-12-0102700

№ рис	№ поз	Обозначение	Наименование	Куда входит	
				Обозначение	Кол. на 1 сб.ед.

**УСТАНОВКА РЕДУКТОРА КЗК-12-0102700 (рисунок 239)**

<b>239</b>	1-31	КЗК-12-0102700	Установка редуктор	КЗК-12-1-0102000	1
	1	КЗК-12-0102750	Фланец	КЗК-12-0102700	1
	2	КЗК-12-0102800	Вставка	КЗК-12-0102700	1
	3	КЗК-12-0123000	Редуктор	КЗК-12-0102700	1
	4	КЗК-12-0123040	Крышка	КЗК-12-0102700	1
	5	КЗК 0123000	Вариатор барабана	КЗК-12-0102700	1
	6	КЗК-12-0102479	Прокладка	КЗК-12-0102700	3
	7	КЗК-12-0102479-01	Прокладка	КЗК-12-0102700	1
	8	КЗК-12-0102479-02	Прокладка	КЗК-12-0102700	2
	9	КЗК-12-0102486	Упор	КЗК-12-0102700	1
	10	КЗК-12-0102628	Кронштейн	КЗК-12-0102700	2
	11	КЗК-12-0102629	Винт фиксирующий	КЗК-12-0102700	2
	12	КЗК-12-0102816	Втулка	КЗК-12-0102700	3
	13	КЗК-12-0104615	Цапфа	КЗК-12-0102700	1
	14	КЗК-12-0104616	Шайба	КЗК-12-0102700	1
	15	КЗК 0202641	Болт	КЗК-12-0102700	10
	16	КЗР 0202674А	Шайба	КЗК-12-0102700	10
17	КПТ 0100612А-01	Болт	КЗК-12-0102700	4	

№ рис	№ поз	Обозначение	Наименование	Куда входит	
				Обозначение	Кол. на 1 сб.ед.
239	18	УЭС 0100607	Шайба	КЗК-12-0102700	4
	19		Болт М12-6ех30 – 7796	КЗК-12-0102700	3
	20		Болт М16-6ех45 – 7796	КЗК-12-0102700	1
	21		Гайка М10-6G – 5915	КЗК-12-0102700	10
	22		Гайка М12-6G – 5915	КЗК-12-0102700	10
	23		Гайка М16-6G – 2526	КЗК-12-0102700	1
	24		Шайба 10 65Г – 6402	КЗК-12-0102700	10
	25		Шайба 12 65Г – 6402	КЗК-12-0102700	13
	26		Шайба 16 65Г – 6402	КЗК-12-0102700	2
	27		Шайба С.10.01 – 11371	КЗК-12-0102700	10
	28		Шпилька 2 М12-6ех40 – 22036	КЗК-12-0102700	10
	29		Кольцо В110 – 13943	КЗК-12-0102700	1
	30		Шпонка 18х11х70 – 23360	КЗК-12-0102700	1
	31		Масленка 1.2 – 19853	КЗК-12-0102700	1

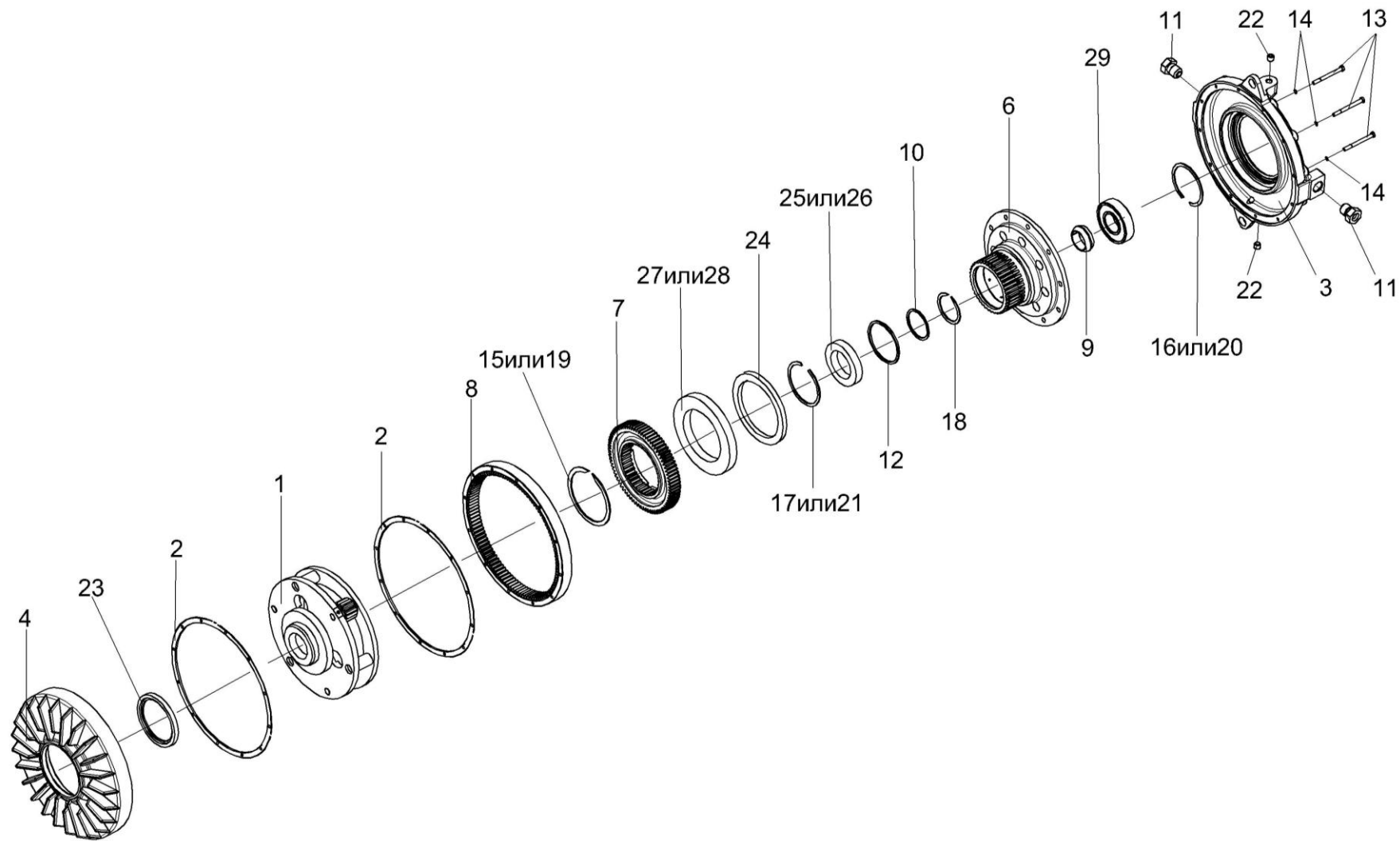


Рисунок 240 – Редуктор КЗК-12-0123000

№ рис	№ поз	Обозначение	Наименование	Куда входит	
				Обозначение	Кол. на 1 сб.ед.
<b>РЕДУКТОР КЗК-12-0123000 (рисунок 240)</b>					
<b>240</b>	1-29	КЗК-12-0123000	Редуктор	КЗК-12-0102700	1
	1	КЗК-12-0123020	Водило	КЗК-12-0123000	1
	2	КЗК-12-0123001	Прокладка	КЗК-12-0123000	2
	3	КЗК-12-0123201	Корпус	КЗК-12-0123000	1
	4	КЗК-12-0123202А	Корпус	КЗК-12-0123000	1
	6	КЗК-12-0123601	Ступица	КЗК-12-0123000	1
	7	КЗК-12-0123605	Шестерня	КЗК-12-0123000	1
	8	КЗК-12-0123609А	Шестерня	КЗК-12-0123000	1
	9	КЗК-12-0123611	Втулка	КЗК-12-0123000	1
	10	КЗК-12-0123413	Шайба	КЗК-12-0123000	1
	11	КЗК-12-0123614	Пробка	КЗК-12-0123000	2
	12	КЗК-12-0123814	Шайба	КЗК-12-0123000	1
	13		Болт М8-6ех90 – 7796	КЗК-12-0123000	12
	14		Шайба 8Т 65Г – 6402	КЗК-12-0123000	12
	15		Кольцо В140 – 13940	КЗК-12-0123000	1
	16		Кольцо В110 – 13941	КЗК-12-0123000	1
	17		Кольцо В115 – 13941	КЗК-12-0123000	1
	18		Кольцо В72 – 13942	КЗК-12-0123000	1

№ рис	№ поз	Обозначение	Наименование	Куда входит	
				Обозначение	Кол. на 1 сб.ед.
240	19		Кольцо В140 – 13942	КЗК-12-0123000	1
	20		Кольцо В110 – 13943	КЗК-12-0123000	1
	21		Кольцо В115 – 13943	КЗК-12-0123000	1
	22		Пробка 2-3МК16	КЗК-12-0123000	2
	23		Манжета ВАУМSLX7 110-140-12 Артикул №521013 ("Simrit", Германия)	КЗК-12-0123000	1
	24		Манжета ВАУМSLX7 162-190-12 Артикул №520229 ("Simrit", Германия)	КЗК-12-0123000	1
	25		Подшипник NU1015ML ("SKF", Швеция)	КЗК-12-0123000	1
	26		Подшипник NU1015-M1 ("FAG", Германия)	КЗК-12-0123000	1
	27		Подшипник 16028/С3 ("SKF", Швеция)	КЗК-12-0123000	1
	28		Подшипник 16028-С3 ("FAG", Германия)	КЗК-12-0123000	1
	29		Подшипник 21310Е "EXPLORER" ("SKF", Швеция)	КЗК-12-0123000	1

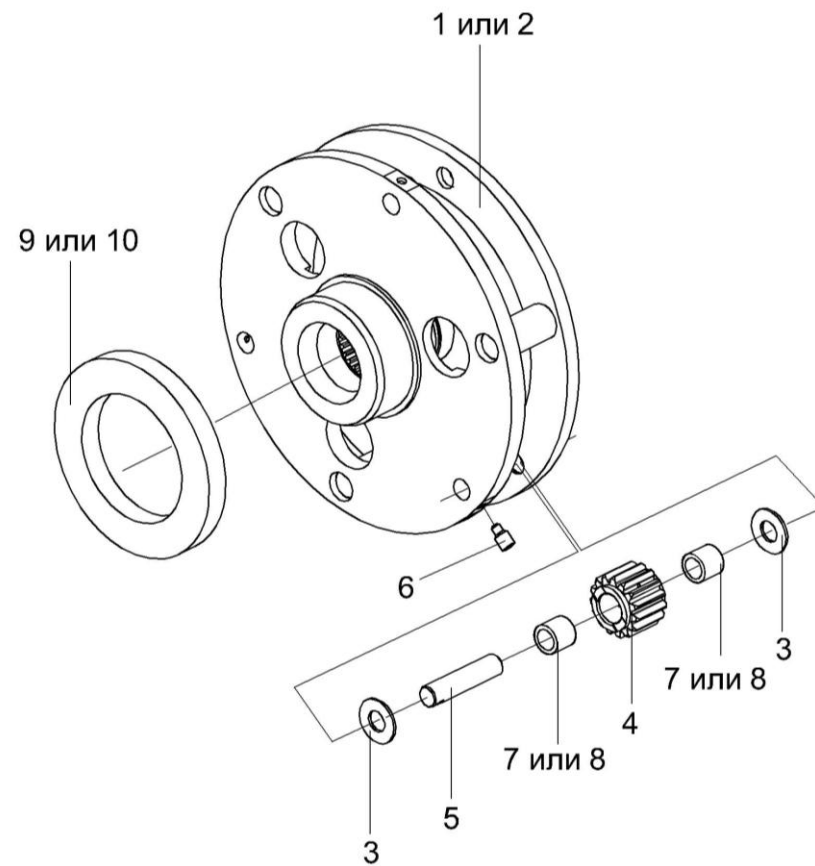


Рисунок 241 – Водило КЗК-12-0123020



№ рис	№ поз	Обозначение	Наименование	Куда входит	
				Обозначение	Кол. на 1 сб.ед.
<b>ВОДИЛО КЗК-12-0123020 (рисунок 241)</b>					
<b>241</b>	1-10	КЗК-12-0123020	Водило	КЗК-12-0123000	1
	1	КЗК-12-0123010	Водило	КЗК-12-0123020	1
	2	КЗК-12-0123030	Водило	КЗК-12-0123020	1
	3	КЗК-12-0123401	Шайба	КЗК-12-0123020	6
	4	КЗК-12-0123606	Сателлит	КЗК-12-0123020	3
	5	КЗК-12-0123607А	Ось	КЗК-12-0123020	3
	6	КЗК-12-0123608	Винт	КЗК-12-0123020	3
	7		Подшипник К18х25х22 ("FAG", Германия)	КЗК-12-0123020	6
	8		Подшипник КТ 182522 ("IKO", Япония)	КЗК-12-0123020	6
	9		Подшипник 16022/С3 ("SKF", Швеция)	КЗК-12-0123020	1
10		Подшипник 16022-С3 ("FAG", Германия)	КЗК-12-0123020	1	